

NORMA DE ENSAYO  
DEL  
LABORATORIO DEL TRANSPORTE  
Y MECANICA DEL SUELO  
"JOSE LUIS ESCARIO"

**NLT-111/78**

**Indice CBR en el laboratorio**

1. OBJETO

- 1.1. Esta norma describe el procedimiento de ensayo para la determinación de un índice de resistencia de los suelos denominado CBR (California Bearing Ratio). El ensayo se realiza normalmente sobre suelo preparado en el laboratorio en unas condiciones determinadas de humedad y densidad; pero también puede operarse en forma análoga sobre muestras sin perturbar tomadas del terreno.
- 1.2. Este índice se utiliza para evaluar la capacidad de soporte de los suelos de explanaciones y capas de base y subbase de firmes.

2. APARATOS Y MATERIAL NECESARIOS

- 2.1. Una prensa similar a las usadas en ensayos de compresión, que se utiliza para forzar la penetración de un pistón en la muestra. El pistón se aloja en el cabezal y sus características deben ajustarse a las especificadas en el apartado 2.7. El desplazamiento entre la base y el cabezal se debe poder regular a una velocidad uniforme de 1,27 mm (0,05") por minuto. La capacidad de la prensa y su sistema para la medida de carga debe ser de 50 KN o más y la precisión mínima en la medida de 50 N.
- 2.2. Un molde de metal cilíndrico de 152,4 mm de diámetro interior y de 177,8 mm de altura, provisto de un collar supletorio de 51 mm de altura y una base perforada. Las perforaciones de la base no excederán de 1,6 mm de diámetro (Fig. 1).  
Es frecuente utilizar tres moldes por cada muestra.
- 2.3. Un disco espaciador circular de metal de 151 mm de diámetro y de 50,8 mm de espesor. (Fig. 1).
- 2.4. Mazas de compactación como las descritas en las normas de ensayo NLT-107 y NLT-108.
- 2.5. Aparato medidor de hinchamiento compuesto por:
  - 2.5.1. Una placa de metal perforada, por cada molde, de 149 mm de diámetro, cuyas perforaciones no excedan de 1,6 mm de diámetro. Estará provista de un vástago en el centro con un sistema de tornillo que permita regular su altura (Fig. 1).
  - 2.5.2. Un trípode cuyas patas puedan apoyarse en el borde del molde, que lleve montado y bien sujeto en el centro un comparador, cuyo vástago coincida con el de la placa, de forma que permita controlar la posición de ésta y medir el hinchamiento (Fig. 1).

- 2.6. Unas diez sobrecargas metálicas por cada molde, una anular y las restantes ranuradas, de 2,27 kg cada una, 149 mm de diámetro exterior y 54 mm de diámetro en el orificio central (Fig. 1).
- 2.7. Un pistón de penetración, cilíndrico, metálico de 49,6 mm de diámetro y de la longitud necesaria para realizar el ensayo de penetración con las sobrecargas precisas de acuerdo con el apartado 3.2.1., pero nunca menor de 100 mm.
- 2.8. Un comparador con recorrido mínimo de 10 mm y divisiones en 0,01 mm provisto de una pinza que permita su acoplamiento en la prensa para medir la penetración del pistón en la muestra. No obstante, el control de la penetración se realiza mejor con un comparador en el que las divisiones son de 0,001" y, a ser posible, que una vuelta de la aguja comprenda 50 divisiones (0,050").
- 2.9. Un tanque de capacidad suficiente para la inmersión de los moldes en agua.
- 2.10. Una estufa de desecación regulable a 105–110°C.
- 2.11. Una balanza de unos 20 kg de capacidad, y otra de unos 1.000 g cuyos errores en la pesada sean inferiores a 2 g y 0,1 g respectivamente.
- 2.12. Tamices núm. 5 UNE (ASTM núm. 4) y núm. 20 UNE (ASTM 3/4 de pulgada).
- 2.13. Material diverso de uso general como cuarteador, mezclador, cápsulas, probetas, espátulas, discos de papel de filtro del diámetro del molde, etc.

### 3. PROCEDIMIENTO

- 3.1. Preparación de la muestra.
  - 3.1.1. Se opera como se indica en la norma NLT-108 apartado 3.1. Cuando más del 75 por 100 en peso de la muestra pase por el tamiz 20 UNE, se utiliza para el ensayo el material que pasa por dicho tamiz.
  - 3.1.2. Cuando la fracción de la muestra retenida en el tamiz 20 UNE sea superior a un 25 por 100 en peso, se separa el material retenido en dicho tamiz y se sustituye por una proporción igual de material comprendido entre los tamices 5 y 20 UNE, obtenido tamizando otra porción de la muestra.
  - 3.1.3. De la muestra así preparada se toma la cantidad necesaria para el ensayo de apisonado, más unos 5 kg por cada molde CBR.
  - 3.1.4. Se determina la humedad óptima y la densidad máxima por medio del ensayo de apisonado elegido.
  - 3.1.5. Se determina la humedad natural del suelo mediante secado en estufa, con arreglo a la NLT-102.
  - 3.1.6. Conocida la humedad natural del suelo, se le añade la cantidad de agua que le falte para alcanzar la humedad fijada para el ensayo, generalmente la óptima determinada según 3.1.4., y se mezcla íntimamente con la muestra.

- 3.1.7. A continuación se pesa el molde con su base, se coloca el collar y el disco espaciador y, sobre éste, un disco de papel de filtro grueso del mismo diámetro.
  - 3.1.8. Una vez preparado el molde, se compacta la muestra en su interior, siguiendo la misma técnica descrita en el ensayo de compactación, NLT-107 y NLT-108, pero utilizando en cada molde la proporción de agua y la energía (número de capas y de golpes en cada capa) necesarias para que el suelo quede con la humedad y densidad deseadas.
  - 3.1.9. Si la muestra se va a sumergir, se toma una porción de material, entre 100 y 500 g (según sea fino o tenga grava) antes de la compactación y otra al final, se mezclan y se determina la humedad del suelo con arreglo a la norma NLT-102. Si la muestra no va a ser sumergida, la porción de material para determinar la humedad se toma del centro de la probeta resultante de compactar el suelo en el molde, después del ensayo de penetración. Para ello la probeta se saca del molde y se rompe por la mitad.
  - 3.1.10. Terminada la compactación, se quita el collar y se enrasa la muestra compactada por medio de un enrasador o cuchillo de hoja resistente y bien recta. Cualquier hueco superficial producido al eliminar partículas gruesas durante el enrase, se rellenará con material sobrante sin gruesos, comprimiendo con la espátula.
  - 3.1.11. Se desmonta el molde y se vuelve a montar invertido, sin disco espaciador, colocando un papel de filtro entre el molde y la base. Se pesa.
- 3.2. Inmersión.
- 3.2.1. Se coloca sobre la superficie de la muestra invertida la placa perforada con vástago, y, sobre ésta, los anillos necesarios para completar una sobrecarga tal, que produzca una presión equivalente a la originada por todas las capas de materiales que hayan de ir encima del suelo que se ensaya; la aproximación quedará dentro de los 2,27 kg correspondientes a una pesa. En ningún caso la sobrecarga total será menor de 4,54 kg.
  - 3.2.2. Se toma la primera lectura para medir el hinchamiento colocando para ello el trípode de medida con sus patas sobre los bordes del molde, haciendo coincidir el vástago del comparador con el de la placa perforada. Se anota la lectura del comparador, el día y la hora. A continuación se sumerge el molde en el tanque con la sobrecarga colocada, dejando libre acceso al agua por la parte inferior y superior de la muestra. Se mantiene la probeta en estas condiciones durante 96 horas (4 días) con el nivel de agua aproximadamente constante. Es admisible también un período de inmersión más corto si se trata de suelos granulares que se saturan de agua rápidamente y si los ensayos muestran que esto no afecta a los resultados.

3.2.3. Al final del período de inmersión, se vuelve a leer el comparador para medir el hinchamiento. Si es posible, se deja el trípode en su posición, sin moverlo durante todo el período de inmersión; no obstante, si fuera preciso, después de la primera lectura puede retirarse, marcando la posición de las patas en el borde del molde para poderla repetir en lecturas sucesivas.

3.2.4. Después del período de inmersión se saca el molde del tanque y se vierte el agua retenida en la parte superior del mismo, sosteniendo firmemente la placa y sobrecarga en su posición. Se deja escurrir el molde durante 15 minutos en su posición normal y a continuación se retira la sobrecarga y la placa perforada. Inmediatamente se pesa e inmediatamente se procede al ensayo de penetración según el apartado siguiente. Es importante que no transcurra más tiempo que el indispensable desde que se retira la sobrecarga hasta que vuelve a colocarse para el ensayo de penetración.

### 3.3. Penetración.

3.3.1. Colocar sobre la muestra una sobrecarga anular de 2,27 kg. Llevar el conjunto a la prensa y colocar en el orificio central de la sobrecarga anular el pistón de penetración y, sobre éste, el anillo de sensibilidad apropiada a la resistencia que se estima de la muestra, si la carga se mide mediante anillo dinamométrico. Se añade el resto de la sobrecarga; si hubo inmersión, hasta completar la que se utilizó en ella. Se monta el comparador de manera que se pueda medir la penetración del pistón y se aplica una carga de 50 N (5 kgf) para que el pistón asiente. Seguidamente se sitúan en cero las agujas de los dos comparadores, el del anillo dinamométrico, u otro dispositivo para medir la carga, y el de control de la penetración.

3.3.2. Se aplica la carga sobre el pistón de penetración mediante el gato o mecanismo correspondiente de la prensa, con una velocidad de penetración uniforme de 1,27 mm (0,05 pulgadas) por minuto. En prensas manuales no preparadas para trabajar a esta velocidad de forma automática se controlará mediante el comparador de penetración y un cronómetro. Se anotan las lecturas de la carga para las siguientes del comparador de penetración.

#### PENETRACION

Milímetros	Pulgadas
0,63	0,025
1,27	0,050
1,90	0,075
2,54	0,100
3,17	0,125
3,81	0,150
5,08	0,200
7,62	0,300
10,16	0,400
12,70	0,500

3.

4. RESU

4.1. C.

4.

4.

4.

4.

3.3.3. Finalmente se desmonta el molde y se toma de su parte superior, en la zona próxima a donde se hizo la penetración, una muestra para determinar su humedad.

#### 4. RESULTADOS

##### 4.1. Cálculos.

###### 4.1.1. Agua de amasado.

El tanto por ciento de agua que hay que añadir al suelo con su humedad natural para que alcance la humedad prefijada, se calcula como sigue:

$$\% \text{ de agua a añadir} = \frac{H-h}{100+h} \times 100$$

donde H = humedad prefijada; h = humedad natural.

###### 4.1.2. Densidad.

La densidad se calcula a partir de la masa de suelo antes de sumergir y de su humedad, de la misma forma que en los métodos de ensayo NLT para obtener la densidad máxima y humedad óptima NLT-108 y NLT-109.

###### 4.1.3. Agua absorbida.

El cálculo para el agua absorbida se puede hacer de dos maneras. Una, a partir de los datos de las humedades antes de la inmersión y después de ésta (apartados 3.1.9. y 3.3.3.), la diferencia entre ambas se toma normalmente como tanto por ciento de agua absorbida. Otra, utilizando la humedad de la muestra total contenida en el molde. Se calcula a partir del peso seco de la muestra (calculado) y el peso húmedo antes y después de la inmersión.

Ambos resultados coincidirán o no, según que la naturaleza del suelo permita la absorción uniforme del agua (suelos granulares), o no, (suelos plásticos). En este segundo caso debe calcularse el agua absorbida por los dos procedimientos.

###### 4.1.4. Hinchamiento.

El hinchamiento se calcula por la diferencia entre las lecturas del comparador antes y después de la inmersión, apartado 3.2.3. Este valor se refiere en tanto por ciento respecto a la altura de la muestra en el molde, que es de 127 mm. Es decir:

$$\% \text{ hinchamiento} = \frac{L_2-L_1}{127} \cdot 100$$

Siendo L = lectura en mm.

## 4.1.5. Índice resistente CBR

Se llama índice resistente CBR al tanto por ciento de la presión ejercida por el pistón sobre el suelo, para una penetración determinada, con relación a la presión correspondiente a la misma penetración en una muestra tipo. Las características de la muestra tipo son las siguientes:

Penetración		Presión		
mm	Pulgadas	MN/m <sup>2</sup>	kgf/cm <sup>2</sup>	Libras por pulgada cuadrada
2,54	0,1	6,90	70,31	1.000
5,08	0,2	10,35	105,46	1.500

Para calcular el índice CBR se procede como sigue:

- Se dibuja una curva que relacione las lecturas que miden las cargas (ordenadas) y las penetraciones (abscisas), y se observa si esta curva presenta un punto de inflexión (Fig. 2). Si no presenta punto de inflexión, se toman los valores correspondientes a 2,54 y 5,08 mm (0,1 y 0,2 pulgadas) de penetración; estos valores, multiplicados por su constante de transformación, dan las cargas correspondientes. Si la curva presenta un punto de inflexión, la tangente en ese punto cortará al eje de abscisas en otro punto, que se toma como nuevo origen para la determinación de las cargas correspondientes a 2,54 y 5,08 mm.
- Llamando Q a la carga total expresada en kN o en kgf para la penetración determinada, el índice CBR para las penetraciones de 2,54 y 5,08 mm se calcula como sigue:

Penetración	Índice CBR	
	Q en kN	Q en kgf
2,54 mm (0,1 pulgada)	7,49 x Q	0,0735 x Q
5,08 mm (0,2 pulgada)	4,99 x Q	0,0490 x Q

El mayor entre estos dos valores se toma como índice CBR.

## 5. OBSERVACIONES

- 5.1. Apartado 3.1.— En caso de muestras inalteradas se procede como sigue:

Se clava el molde en el suelo poco a poco, con ayuda de herramientas apropiadas, hasta llenarlo, haciendo uso de la técnica para la toma de muestras inalteradas que se describe en la norma NLT—203/72

Una vez lleno el molde, se parafinan sus caras planas y, con cuidado de no golpearlo, se traslada al laboratorio. Cuando se vaya a efectuar el ensayo se

quita la parafina de ambas caras y, con ayuda de la prensa y el disco espaciador, o de un extractor de muestras, se deja un espacio vacío en el molde equivalente al del disco espaciador, enrasando el molde por el otro extremo. A continuación se procede como con las muestras preparadas en el laboratorio.

La operación para dejar ese espacio vacío no es necesaria si se utiliza un molde con 127 mm de altura, en vez de los 177,8 mm, y se monta el collar antes de proceder al ensayo de penetración.

- 5.2. Apartado 3.2.1.— A falta de instrucciones concretas al respecto, se puede determinar el espesor de las capas que se han de construir por encima del suelo que se ensaya, bien por estimación, o por algún método aproximado. Cada 15 cm de espesor de firme de tipo convencional (sin aglomerantes) se corresponde aproximadamente con 4,54 kg de sobrecarga.
- 5.3. Apartados 3.1.8 y 4.1.5.— En este procedimiento queda descrito cómo se obtiene el índice CBR para el suelo colocado en un solo molde, con una determinada humedad y densidad. Sin embargo, en cada caso, al encargar el ensayo deberá especificarse el número de moldes a ensayar, así como la humedad y densidad a que habrán de compactarse.

Normalmente se especifica la humedad y densidad que se espera alcanzar en obra. Tratándose de varios moldes, se fijan sus humedades y densidades distribuyéndolas en un intervalo que incluya las condiciones previstas para el suelo después de colocado en obra y se adopta el índice CBR más desfavorable entre los correspondientes a estas condiciones.

Durante muchos años, ha sido práctica común determinar el índice CBR a partir de los valores obtenidos al ensayar tres moldes con densidades diferentes. La compactación del suelo en estos tres moldes se realiza con la misma humedad, la óptima determinada en el ensayo de apisonado, para densidades diferentes, comprendidas entre el 95 por ciento (o menos) y el 100 por cien, (o más), de la densidad máxima; para ello, se aplican energías del orden del 20 por ciento, 50 por ciento y 120 por ciento respecto a la del ensayo de apisonado, lo que se logra modificando el número de golpes por capa en esos mismos porcentajes.

Sin embargo, en determinados suelos, como los fuertemente arcillosos, hinchables y otros, puede ser interesante obtener una representación más completa de la variación del índice CBR con las condiciones de humedad y densidad. Para ello se preparan una serie de moldes CBR variando el contenido de agua además de la energía de compactación. Con todos los resultados obtenidos de esta forma, se pueden representar las curvas Densidad-Índice CBR, Humedad-Índice CBR, y otras que puedan desearse para prever el comportamiento del suelo.

## 6. CORRESPONDENCIA CON OTRAS NORMAS

A.S.T.M.: 1883  
A.A.S.H.O.: T-193  
B.S.: 1377

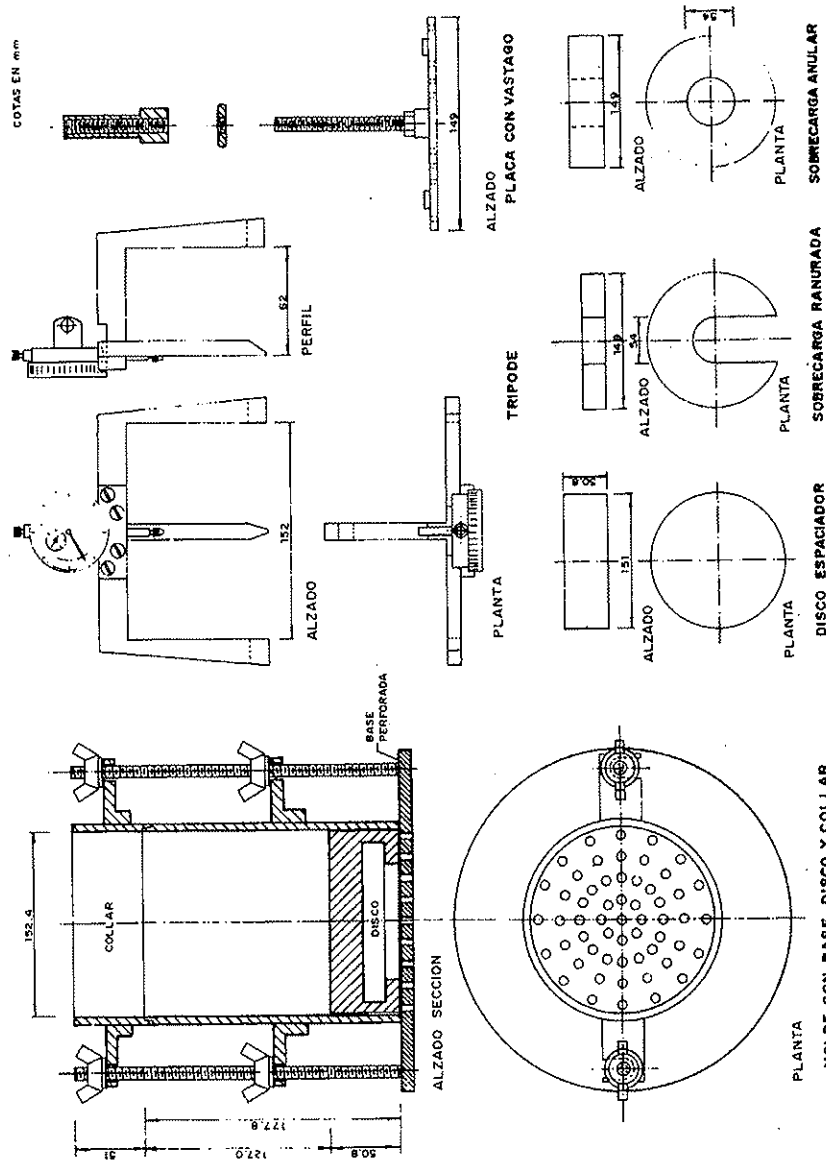


FIG. 1



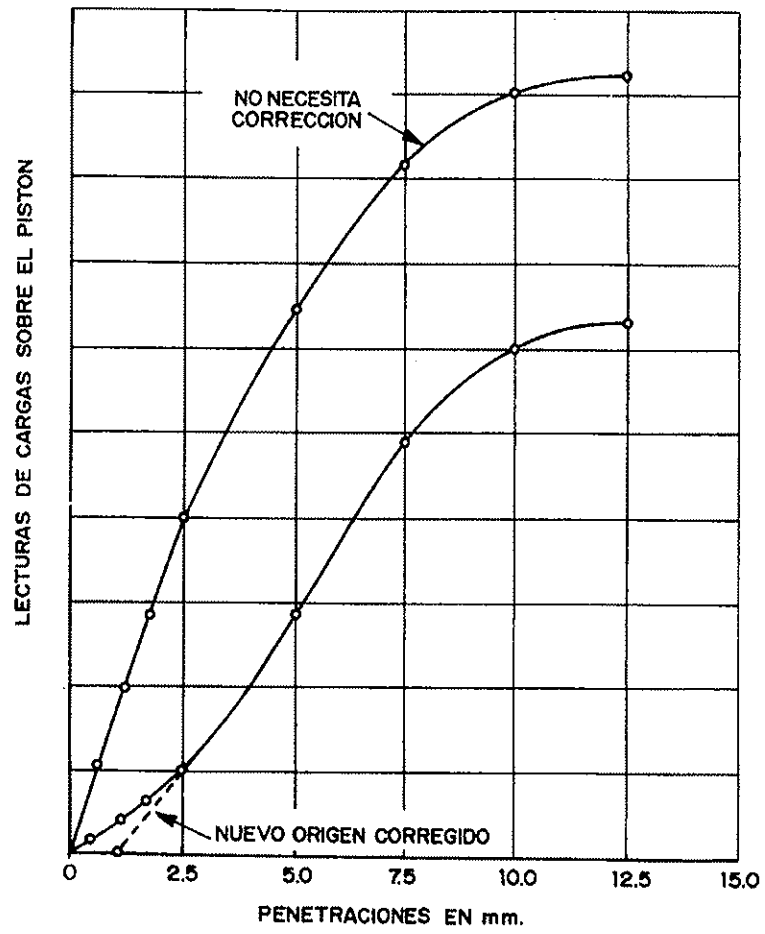


FIG. 2