

Coeficiente de friabilidad

1 OBJETO Y CAMPO DE APLICACION

1.1 Este método describe el procedimiento que debe seguirse para determinar el coeficiente de friabilidad de los áridos, sometidos a compresión estática.

1.2 El ensayo proporciona una medida relativa de la resistencia de los áridos a la abrasión cuando se someten a una carga gradualmente aplicada.

1.3 La utilización de cada uno de los moldes y de cada una de las cargas descritos en el ensayo dependerán del tamaño de las partículas del árido que se pretende ensayar.

1.4 El ensayo es aplicable a los áridos utilizados en construcción de carreteras.

2 APARATOS Y MATERIAL NECESARIOS

2.1 **Moldes.** Tres moldes cilíndricos de acero, abiertos por sus extremos, con sus placas de base, de la forma y dimensiones que se indican en la figura 1.

Las superficies interiores de los moldes en contacto con el árido estarán mecanizadas y tratadas de forma que su dureza no sea inferior a 578 HB (dureza Brinell).

2.2 **Pistones.** Tres pistones de acero, de la forma y dimensiones que se indican en la figura 1.

2.3 **Varillas para compactar.** Dos varillas cilíndricas de metal, uno de cuyos extremos será de forma esférica del mismo diámetro que las varillas. La varilla a emplear con los moldes grande y mediano será de 16 mm de diámetro y 450 mm de longitud. La varilla a emplear con el molde pequeño será de 8 mm de diámetro y 225 mm de longitud.

2.4 **Balanza y báscula.** Una balanza de 20 kg de capacidad que aprecie 2 g y una báscula de 50 kg de capacidad que aprecie 5 g.

2.5 **Estufa.** La estufa que se emplee estará provista de dispositivo de termostatación y de circulación forzada de aire, y será capaz de mantener la temperatura a 105 ± 5 °C.

2.6 **Tamices.** Tamices con mallas de abertura cuadrada de acuerdo con las especificaciones de la norma UNE 7.050 (ASTM E-11-70). Los tamices necesarios serán los indicados en la tabla 1 siguiente:

| TAMIZ UNE | TAMIZ ASTM | TAMIZ UNE | TAMIZ ASTM |
|-----------|----------------|-----------|--------------|
| 63 | 2 1/2 pulgadas | 12,5 | 1/2 pulgada |
| 50 | 2 pulgadas | 10 | 3/8 pulgada |
| 40 | 1 1/2 pulgadas | 8 | 5/16 pulgada |
| 32 | 1 1/4 pulgadas | 6,3 | 1/4 pulgada |
| 25 | 1 pulgada | 5 | N.º 4 |
| 20 | 3/4 pulgada | 2,5 | N.º 8 |
| 16 | 5/8 pulgada | 1,6 | N.º 12 |

TABLA 1.

2.7 **Prensa.** Prensa capaz de aplicar la carga de ensayo de forma progresiva y uniforme, de manera que se alcance la carga máxima en diez minutos.

2.8 **Material auxiliar.** Cuarteador de áridos, bandejas, cogedor metálico, cepillo, etc.

3 PREPARACION DE LA MUESTRA

3.1 Previo cuarteo del material recibido en el laboratorio, y de acuerdo con el tamaño de partículas que predominan en la muestra o la fracción de árido específica que se desea ensayar, se preparará por tamizado, entre los tamices de abertura correspondiente indicados en la tabla 2, las muestras para

| FRACCION DE ENSAYO mm | MOLDE DE ENSAYO | MASA APROXIMADA NECESARIA g |
|-----------------------------|-----------------|-----------------------------|
| 50-63 40-32 32-25 | GRANDE | 25.000 |
| 16-20 12,5-16 10-12,5 | MEDIANO | 3.000 |
| 6,3- 8 | PEQUEÑO | 500 |

TABLA 2.

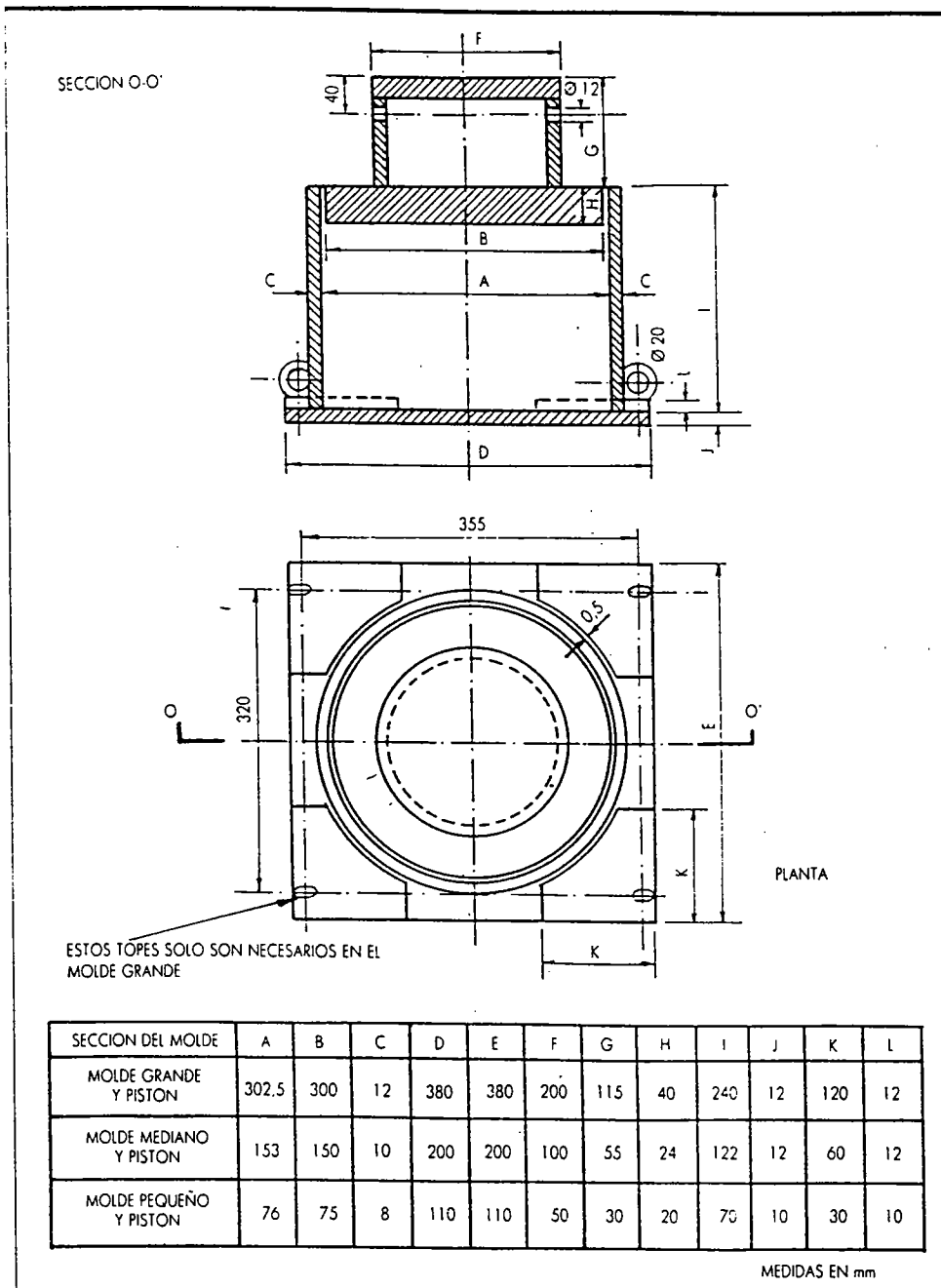


FIGURA 1. Dimensiones de los moldes de ensayo.

ensayo. La masa aproximada y el molde a emplear son, asimismo, los indicados en dicha tabla 2.

3.2 La muestra para ensayo consistirá en árido exento de polvo por lavado y desecación en estufa hasta masa constante, a la temperatura de $105 \pm 5^\circ\text{C}$ (Nota 1), dejándola enfriar a temperatura ambiente antes de ensayarla.

Nota 1. El tiempo de secado en estufa a la temperatura indicada en el apartado 3.2 no excederá de cuatro horas.

4 PROCEDIMIENTO

4.1 Escogido el molde de ensayo a utilizar de acuerdo con la fracción de árido a ensayar (tabla 2), en una de las balanzas especificadas en el apartado 2.4, se pesan el molde vacío y su placa de base, obteniéndose así la masa de la tara del molde de ensayo, M_T .

4.2 Con el árido preparado como se indica en los apartados 3.1 y 3.2 se llena el correspondiente mol-

de de ensayo, montado sobre su placa de base y previamente tarado, añadiendo la muestra de árido en tres capas de aproximadamente el mismo espesor, compactando cada una de ellas con 25 golpes de la varilla adecuada para cada molde (apartado 2.3), aplicados con su extremo redondeado y distribuyéndolos en toda la superficie de cada capa.

4.3 La cantidad definitiva de muestra a ensayar será tal que cuando el pistón sea colocado sobre el árido, según se indica en el apartado 4.4, aquél que de alojado en el interior del molde, penetrando tan sólo el espesor de su disco inferior, tal como se indica en la figura 1.

4.4 Para ajustar la cantidad de árido, sobre la muestra introducida en el molde de ensayo se coloca el pistón adecuado, comunicándole un ligero movimiento alternativo de rotación, por medio de la barra que atraviesa su cabeza, al objeto de que la superficie de la muestra quede nivelada, permitiendo que el espesor total del disco inferior del pistón entre en el molde (Nota 2).

Nota 2. Si en el primer intento el espesor del disco inferior del pistón no queda justamente introducido en el molde de ensayo, se corrige parcialmente la cantidad de árido de la última capa, en su superficie, volviendo a verificar con el pistón los movimientos de rotación como se describe en el apartado 4.4. Esta operación se repite las veces necesarias, hasta conseguir la altura deseada del pistón en el interior del molde.

4.5 El molde llenado con el árido a ensayar, como se indica en los apartados 4.2, 4.3 y 4.4, una vez retirado el pistón, se pesa en la balanza adecuada. Descontando de esta masa así determinada la masa de la tara del molde, M_T , obtendremos la masa inicial, M_I , de la muestra de ensayo.

4.6 Se vuelve a colocar el pistón en el molde, de forma que descansa horizontalmente sobre la superficie del árido, asegurándose de que el pistón no queda acodado en las paredes interiores del cilindro.

4.7 El molde con la muestra y el pistón en su posición correcta se sitúan sobre el plato de la prensa.

La carga de ensayo a aplicar, según el tamaño del molde, será la que se indica en la tabla 3 siguiente:

| MOLDE DE ENSAYO | CARGA TOTAL kN |
|-----------------|----------------|
| GRANDE | 1.600 (1.60 t) |
| MEDIANO | 400 (40 t) |
| PEQUEÑO | 100 (10 t) |

TABLA 3.

Seguidamente se pone en marcha la prensa aplicando la carga de ensayo a una velocidad tan uniforme como sea posible, de forma que se llegue a la carga total en un tiempo máximo de 10 minutos. Esta carga es mantenida durante dos minutos.

4.8 Una vez aplicada la carga de ensayo, se retira de la prensa el molde con su placa de base. A continuación, y sobre una bandeja, se quita el pistón y se vacía totalmente el molde, recogiendo con ayuda de un cepillo todo el material que quede adherido a sus paredes interiores. Seguidamente se tamiza toda la muestra por los siguientes tamices, de acuerdo con el molde empleado:

Molde grande: Tamiz 5 UNE (ASTM N.º 4)

Molde mediano: Tamiz 2,5 UNE (ASTM N.º 8)

Molde pequeño: Tamiz 1,6 UNE (ASTM N.º 12)

Se pesa la fracción del material cernido por el tamiz correspondiente, obteniéndose así la masa, M_F , del material fino que se ha producido durante el ensayo, teniendo el máximo cuidado para evitar pérdidas.

4.9 De cada muestra de árido deberán efectuarse, como mínimo, dos determinaciones.

5 RESULTADOS

5.1 Cálculos

5.1.1 El coeficiente de friabilidad se calcula en tanto por ciento, mediante la relación entre la masa del material fino, M_F , producido en el ensayo y la masa inicial de la muestra ensayada, M_I :

$$\text{Coeficiente de friabilidad del árido} = \frac{M_F}{M_I} \times 100$$

5.1.2 La media de los valores obtenidos en las dos determinaciones efectuadas se redondeará al número entero más próximo.

5.1.3 El resultado obtenido se expresará como coeficiente de friabilidad, indicándose la fracción de árido ensayada.

6 CORRESPONDENCIA CON OTRAS NORMAS

BS 812/1967 «Testing Aggregates. Determination of crushing value».

Cahier des charges-type N.º 108/1961. Chapitre I.1.7, del Ministerio de Obras Públicas de Bélgica.