

Toma de muestras de los materiales bituminosos

1 OBJETO Y CAMPO DE APLICACIÓN

1.1 Esta norma describe el procedimiento que debe seguirse para la realización de la toma de muestras de los materiales bituminosos líquidos, semisólidos o sólidos, en el lugar de fabricación, almacenamiento y entrega o recepción.

1.2 La toma de muestras tiene tanta importancia como la realización de los ensayos, debiendo tomarse las precauciones que sean necesarias para conseguir muestras que representen verdaderamente la naturaleza y características de los materiales. Los resultados de los ensayos tienen únicamente valor cuando se realizan sobre muestras que sean verdaderamente representativas del material que se trata de identificar.

1.3 Esta norma es aplicable a los materiales bituminosos utilizados en construcción de carreteras.

2 FINALIDAD

2.1 Las muestras se pueden tomar para cumplir con alguna de las dos finalidades siguientes:

2.1.1 Representar de la forma más aproximada posible la calidad media de un producto.

2.1.2 Determinar las variaciones que presentan las características de ese mismo producto.

2.2 En cualquiera de ambos casos, las muestras se toman siguiendo los procedimientos descritos en esta norma.

3 MÓMENTO Y LUGAR

3.1 Para la aceptación del producto

3.1.1 Antes de la entrega. Es preferible que la toma de muestras se realice en el lugar de fabricación o almacenamiento del producto, y con la antelación suficiente para poder conocer los resultados

de los ensayos que permitan su aceptación o rechazo antes de realizar el envío.

3.1.2 A la entrega. Cuando la toma de muestras no se pueda realizar en los lugares referidos en el apartado anterior, se efectuará sobre el propio envío o partida inmediatamente después de la entrega de la expedición.

3.2 Con otra finalidad. Para descubrir anomalías, alteraciones de la calidad o posibles contaminaciones, se puede realizar siempre la toma de muestras de un producto en tanques, cisternas, tuberías, depósitos, bidones, etc.

4 MEDIDAS DE SEGURIDAD

4.1 Las medidas de seguridad que se indican a continuación constituyen, en general, una buena práctica en la manipulación de este tipo de productos, aunque esta relación no sea necesariamente completa. Es recomendable, además, que sea observada conjuntamente con los reglamentos de seguridad nacionales establecidos en la industria del petróleo y siempre que no se opongan a cualquier reglamentación local o de otro tipo que deba ser estrictamente cumplida:

4.1.1 Toda la reglamentación concerniente al acceso a zonas de peligro debe ser rigurosamente obedecida.

4.1.2 Las instalaciones y equipos deben conservarse adecuadamente, siendo recomendable que sean inspeccionadas con regularidad por personal competente. Todas las inspecciones deben ser minuciosamente anotadas y archivadas.

4.1.3 Los aparatos para toma de muestras con partes metálicas que vayan a utilizarse en atmósferas inflamables estarán fabricados con metales no férricos.

4.1.4 Es preferible el empleo de cordelería fabricada con fibras vegetales, para evitar la peligrosa

atracción de cargas electrostáticas que puede originarse cuando se utilizan fibras sintéticas, como el nilón.

4.1.5 Durante la operación de toma de muestras, se deben tomar las precauciones necesarias para evitar respirar los vapores de los productos petrolíferos.

4.1.6 Las operaciones potencialmente peligrosas en la toma de muestras deben estar siempre dirigidas por una persona de reconocida competencia.

5. DEFINICIONES

5.1 En esta norma se aplican las siguientes definiciones:

5.1.1 Material para examen. Cantidad determinada de producto cuyas características se van a examinar.

5.1.2 Material estacionario. Producto que no fluye hacia o desde un depósito de almacenamiento.

5.1.3 Material en circulación. Producto que fluye a lo largo de una tubería o sale por la boca de descarga de un depósito de almacenamiento.

5.1.4 Muestra representativa. Muestra cuya composición está muy próxima al conjunto de producto a examinar.

5.1.5 Muestra puntual. Muestra obtenida en un punto de la masa del producto en una única extracción. Si se supone que el producto es homogéneo esta muestra puntual puede considerarse, como muestra representativa. Si el producto no es homogéneo, la muestra puntual sólo es representativa de la zona limitada a la extracción.

5.1.6 Muestra superficial. Muestra obtenida a menos de 5 cm de la superficie del producto.

5.1.7 Muestra de corriente principal. Muestra puntual tomada a partir de la corriente de salida de un depósito y formada por la totalidad de producto que pasa por la sección transversal de la conducción.

5.1.8 Muestra de corriente lateral. Muestra puntual tomada en una conducción lateral mediante una tubería de derivación.

5.1.9 Muestra de capa. Muestra puntual tomada

a una profundidad determinada en un material estacionario de consistencia líquida.

5.1.9.1 Muestra de capa superior. Muestra puntual obtenida a menos de 1 m de la superficie, excluida ésta.

5.1.9.2 Muestra de capa inferior. Muestra puntual obtenida a menos de 1 m del fondo, excluido éste.

5.1.9.3 Muestra de capa media. Muestra puntual obtenida en la zona entre las capas superior e inferior.

5.1.10 Muestra compuesta. Muestra obtenida mezclando completamente varias muestras puntuales. Una muestra compuesta puede ser considerada representativa cuando las muestras puntuales se han tomado siguiendo un plan por el que sea probable que la composición de la muestra compuesta esté próxima a la del material a examinar.

5.1.11 Muestra continua. Muestra de corriente lateral obtenida durante todo el tiempo de suministro de producto.

5.1.12 Muestra de profundidad total. Muestra que contiene productos de todas las capas de material en un depósito. Si esta muestra comprende un volumen proporcional de cada capa de producto, puede ser considerada como muestra representativa.

5.1.13 Muestra dividida. Parte o porción de una muestra puntual, compuesta o representativa, obtenida por división en porciones idénticas tras una cuidadosa homogeneización.

5.1.14 Muestra para laboratorio. Muestra de producto enviada al laboratorio para análisis. Puede ser una muestra puntual, compuesta, dividida o representativa.

5.1.15 Muestra para ensayo. Muestra representativa del material obtenida por subdivisión de la muestra para laboratorio y destinada para cada ensayo individual.

5.1.16 Muestra de referencia. Muestra dividida conservada para eventuales ensayos de arbitraje.

6 PRINCIPIOS FUNDAMENTALES DE LA TOMA DE MUESTRAS

6.1 La técnica correcta de la toma de muestras constituye una necesidad preliminar para la obten-

ción de resultados de ensayo verdaderamente significativos de la calidad de un producto.

6.2 La persona encargada de la toma de muestras debe conocer la finalidad de esta operación y ser competente en los métodos descritos en esta norma y en el procedimiento a realizar.

6.3 Las partes interesadas deben ponerse previamente de acuerdo sobre la persona que deba realizar la toma de muestras, así como permanecer en contacto en todo momento para resolver las cuestiones que pudieran plantearse en esta operación. Se podrán enviar agentes debidamente autorizados para presenciar la toma de muestras.

6.4 La muestra obtenida debe ser homogeneizada y separada en tres muestras divididas, dos destinadas a las partes interesadas y una tercera que deberá quedar en depósito como muestra de referencia para eventuales ensayos de arbitraje, debiéndose acordar quién guardará esta muestra y durante cuánto tiempo. Mediante acuerdo escrito de ambas partes, se pueden preparar igualmente otras muestras divididas destinadas a partes distintas de las interesadas.

6.5 La persona que realice la toma de muestras, así como cualquier agente autorizado de las partes interesadas presente, redactarán y firmarán un informe en el que se recoja el motivo y procedimiento seguido en la operación, las condiciones del entorno (Nota 1) y los ensayos que se prescriban. El informe estará redactado recogiendo los puntos indicados en el apartado 13 y deberá acompañar a cada muestra parcial, aunque en lugar distinto de su envase.

Nota 1. A causa de la variedad de productos hidrocarbonados que pueden contener sucesivamente una misma cisterna, depósito o tanque de almacenamiento, debe siempre tenerse en cuenta la posibilidad de contaminaciones por residuos, sedimentos o disolventes, por lo que puede ser muy útil completar esta información con todos aquellos datos que se consideren interesantes al respecto.

7 TAMAÑO Y NÚMERO DE MUESTRAS

7.1 Generalidades. Antes de determinar el tamaño de una muestra conviene estudiar la naturaleza y objeto del ensayo, así como la posibilidad de que sea necesario dividir la muestra en otras idénticas.

7.2 Muestra puntual. La cantidad mínima de muestra en cualquier extracción será de 2 dm³ o 2 kg, según los casos.

7.3 El número de muestras puntuales a tomar depende de las características y capacidad del tanque o depósito, o bien del número de envases o bidones o también de la cantidad de producto a granel o en polvo. En cada caso, este número se detalla en el apartado 11 para cada producto.

7.4 Muestra para laboratorio. La cantidad de muestra para laboratorio depende de la naturaleza y objeto de los ensayos a realizar.

7.4.1 Para un análisis normal de laboratorio, la muestra mínima será de 5 dm³ para las emulsiones bituminosas y de 2 dm³ o 2 kg, según el producto, para todos los demás ligantes bituminosos.

7.4.2 Para análisis especiales de laboratorio, la cantidad de muestra vendrá determinada por el tipo y cantidad de los ensayos.

8 RECIPIENTES PARA LAS MUESTRAS

8.1 Recipientes para productos líquidos excepto emulsiones. Serán botes metálicos de boca ancha con cierre hermético mediante tapa roscada o de presión.

8.2 Recipientes para emulsiones de betún. Serán bidones o botes de boca ancha, metálicos o recubiertos interiormente de plástico, con tapa roscada o de presión.

8.3 Recipientes para productos sólidos. Se utilizarán botes con cierre a presión, o bien bolsas o sacas de material plástico en el interior de otro recipiente fácil de manejar.

8.4 Tamaño de los recipientes. Será el adecuado a la cantidad de muestra necesaria.

9 PROTECCIÓN Y CONSERVACIÓN DE LAS MUESTRAS

9.1 Los recipientes para las muestras deberán ser nuevos y en ningún caso se lavarán, enjuagarán o frotarán con productos de limpieza o trapos impregnados. Igualmente no deberán utilizarse aquellos recipientes en los que se observen restos de fundentes de soldadura o no se encuentren completamente limpios y secos. Finalmente, deberá comprobarse que la tapa o cierre ajusta herméticamente.

9.2 Se tomarán las precauciones necesarias para evitar contaminaciones durante el llenado del reci-

piente, cerrándolo inmediatamente una vez tomada la cantidad de muestra necesaria. Si durante esta operación o posteriormente se manchara exteriormente el recipiente y hubiese necesidad de limpiarlo, deberá emplearse un paño o algodón limpio impregnado en la mínima cantidad de disolvente.

9.3 Las muestras de emulsión se embalarán de forma que queden protegidas contra la helada.

9.4 Las muestras no deben transvasarse de un recipiente a otro salvo si el procedimiento de toma de muestras lo exige.

9.5 Inmediatamente después de llenado, cerrado y limpio, si fuera necesario, se procede a identificar cada recipiente con un lápiz adecuado, marcándolo en el mismo recipiente y en la tapa. Si se puede garantizar que no se van a perder en el transporte, pueden utilizarse también para esta identificación, etiquetas de tela, aunque en ningún caso se sujetarán mediante la tapa.

10 EQUIPOS Y MATERIAL PARA LA TOMA DE MUESTRAS

10.1 Sistemas de instalación permanente. En los lugares de fabricación, almacenamiento o suministro habitual, es conveniente poder disponer de equipos fijos y adecuados que permitan realizar la toma de muestras en condiciones de rapidez, seguridad y comodidad.

10.1.1 Válvulas tomamuestras para tanques. Estas válvulas tomamuestras, se instalarán en las paredes laterales del tanque y en lugares accesibles y sin riesgos, con las partes móviles y tuberías de acceso en el lado interior del tanque, como se detalla en la figura 1. En los tanques sin agitación se montarán tres válvulas: una en su tercio superior, a más de 1 m de la superficie, otra en su tercio medio y la última en su tercio inferior, a más de 1 m del fondo.

10.1.2 Válvulas tomamuestras para tuberías

10.1.2.1 Con tubo de derivación. Cuando la sección de la tubería lo permita, las muestras pueden tomarse directamente del propio producto que circula por la conducción, mediante la instalación de un tubo de derivación en el interior, de la propia tubería. El tubo de derivación irá colocado aproximadamente en el centro de la conducción, con un diámetro no mayor que la octava parte de la tubería y con su boca de entrada del lado de la co-

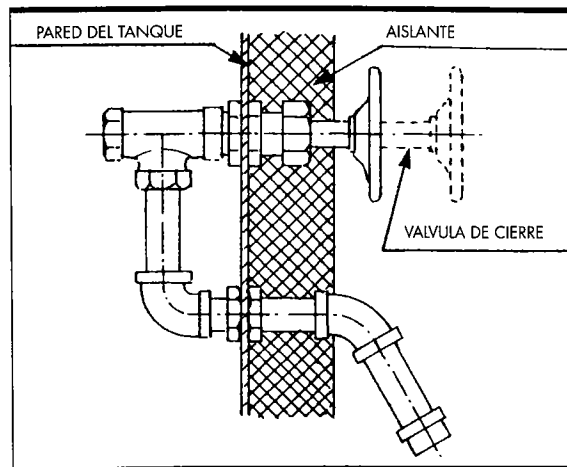


Figura 1.-Válvula tomamuestras, en pared de recipiente calorifugado.

riente. Su colocación se hará bien en una zona ascendente de la propia tubería, o bien del lado de descarga de la bomba, o en una parte de la tubería llena de material en el caso de que éste fluya por gravedad. Su salida, lo más corta posible, debe descargar directamente en el recipiente tomamuestras, y la válvula de cierre puede ir colocada exteriormente a la tubería, como en la figura 2,

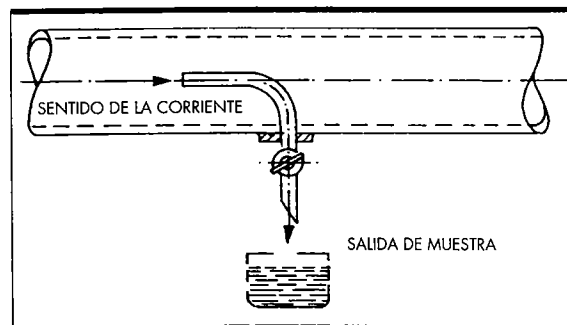


FIGURA 2.-Tubo de derivación con válvula de cierre exterior.

aunque cuando se manejen líquidos viscosos es aconsejable que sus partes móviles se encuentren en el interior de la propia tubería, como se indica en la figura 3.

10.1.2.2 Mediante válvula lateral o válvula de tres vías. En el caso de tuberías estrechas donde no sea adecuada la instalación interior del tubo de derivación, se puede recurrir a instalar un tubo lateral cerrado mediante una válvula simple, figura 4, o bien al montaje de una válvula de tres vías, con diámetros apropiados a las dimensiones de la canalización y con la vía de salida lo más corta posible y dirigida hacia abajo, figura 5.

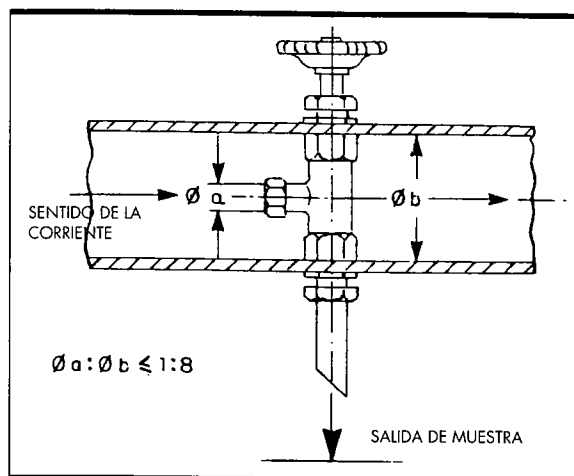


FIGURA 3.-Tubo de derivación con válvula de cierre interior.

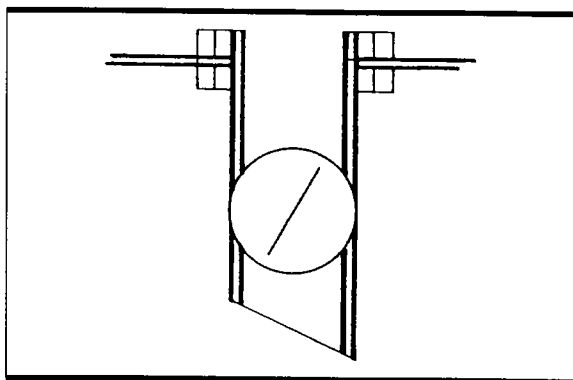


FIGURA 4.-Válvula simple.

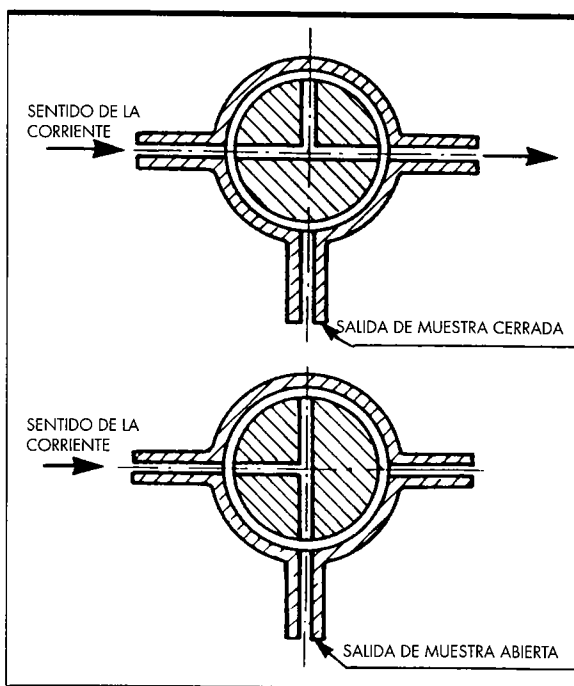


FIGURA 5.-Válvula de 3 vías en una conducción.

10.2 Equipos tomamuestras por inmersión. Si la instalación no dispone de válvulas tomamuestras o bien hay que tomarlas a profundidades determinadas, se puede utilizar alguno de los dispositivos de inmersión siguientes:

10.2.1 Bidones tomamuestras lastrados. Están formados generalmente por un bastidor metálico que sirve al mismo tiempo de lastre y en el que fija un bidón para la recogida de la muestra. En la figura 6 se detallan algunos modelos apropiados. La toma de la muestra se realiza haciendo descender el bastidor, juntamente con el bidón cerrado, en la masa del producto hasta la profundidad deseada y tirando entonces de la cadena o cable que abre el tapón de cierre. Cuando el bidón está lleno, lo que puede observarse por el cese de las burbujas de aire en la superficie, se saca el conjunto lentamente y se vierte la muestra en un recipiente limpio y adecuado. Debe utilizarse un bidón limpio para cada toma de muestras. Además, la boca de llenado del bidón debe ser pequeña en comparación con su volumen, para que no haya una significativa contaminación de la muestra ya tomada por productos de las capas superiores durante la ascensión.

10.2.2 Recipientes tomamuestras para superficie. Se utilizan para la toma de muestras superficiales de productos líquidos, y consisten en un recipiente de boca ancha sin tapa y de diámetro suficiente, fijado en un soporte adecuado que sirve para su manejo y también como lastre. La longitud de su brazo debe permitir la introducción completa del recipiente en el producto para su llenado. Cada recipiente se debe utilizar una sola vez y desecharlo a continuación. En la figura 7 se indica un modelo apropiado.

10.2.3 Sondas tomamuestras con cierre de fondo. Se utilizan para la toma de muestras puntuales o de profundidad total y, en esencia, están formadas por un tubo de diversas formas y tamaños, abierto por su parte superior y con válvula de cierre manual de fondo.

10.2.3.1 La sonda de la figura 8a se hace descender por gravedad y con su fondo abierto hasta la profundidad deseada. Se tira entonces del hilo o cadena que cierra su fondo y se sube a continuación para verter su contenido en el recipiente para la muestra. Este tipo de sonda se puede utilizar sucesivamente para las extracciones de un mismo material, a causa del efecto autolimpiador que se produce en cada inmersión.

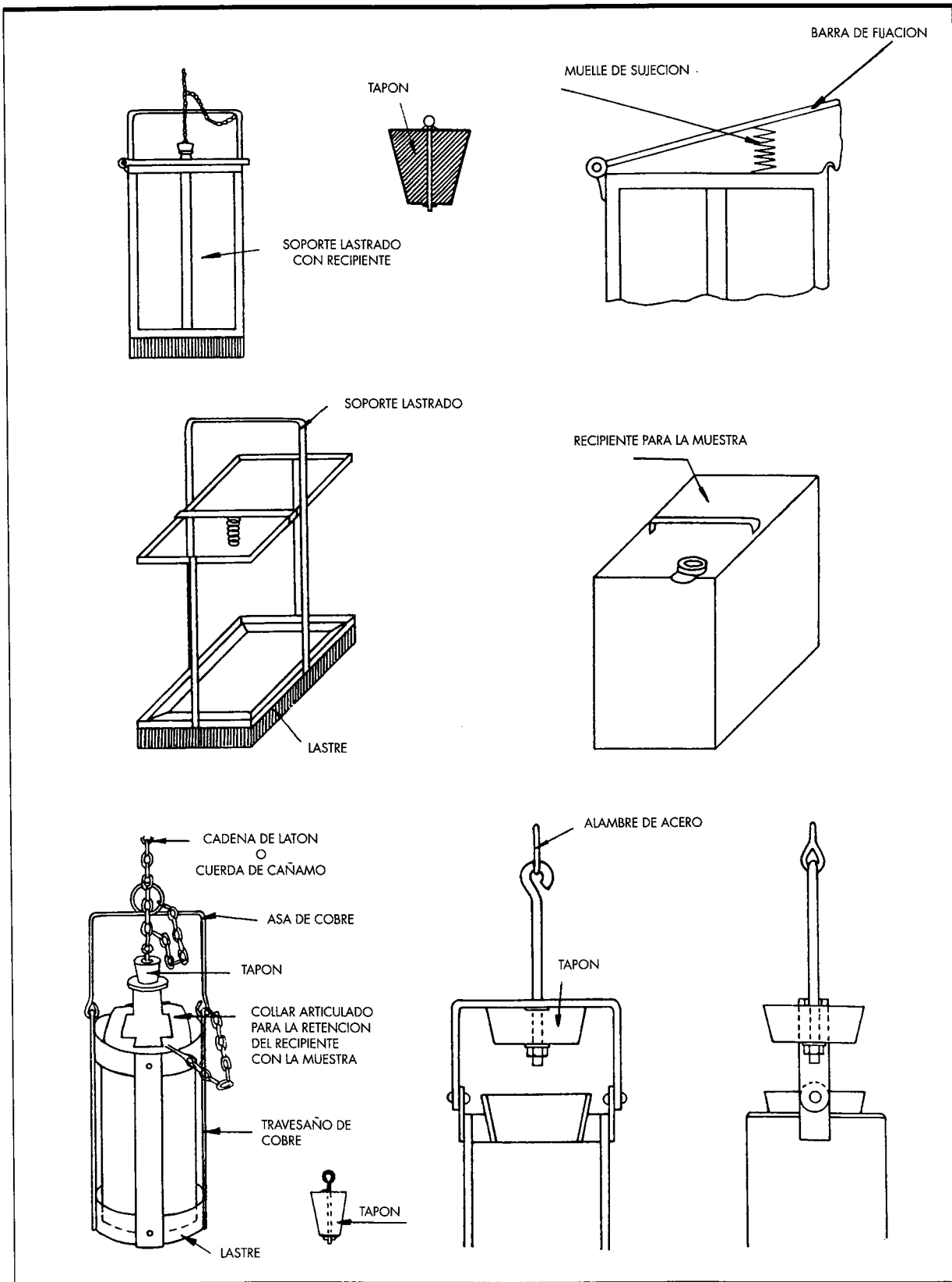


FIGURA 6.-Modelos de recipientes lastrados para la toma de muestras.

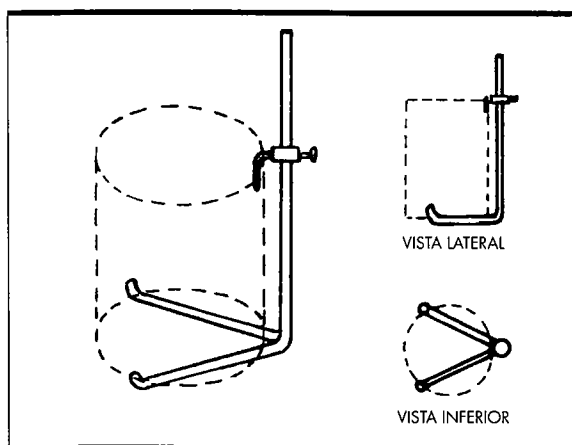


FIGURA 7.-Modelos de soporte para recipiente tomamuestras en superficie.

10.2.3.2 El modelo de la figura 8b consiste en un tubo que lleva en su parte superior un mango que acciona la válvula de cierre de fondo. Cuando se utiliza como tomamuestras de profundidad total, la longitud de la sonda debe ser al menos igual a la profundidad del producto en el depósito. Se introduce con su fondo abierto hasta el fondo del depósito, cerrando la válvula después de comprobar el llenado completo de la sonda.

10.2.4 Sondas tomamuestras abiertas. Se utilizan con preferencia para productos líquidos y están formadas por un tubo cilíndrico de longitud y diámetro apropiados, con sus dos extremos abiertos y ligeramente cónicos. Para tomar la muestra se cierra con el dedo o un tapón la boca del extremo superior y se introduce la sonda en el

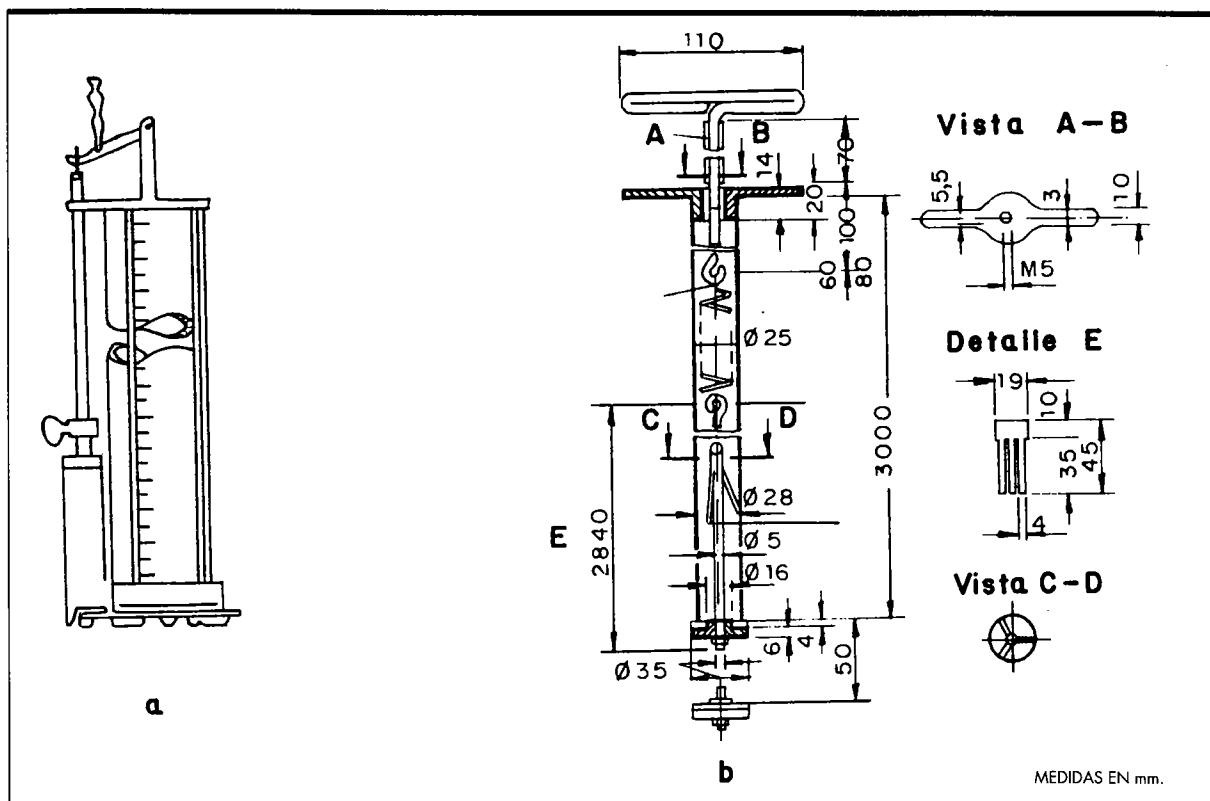


FIGURA 8.-Sonda tomamuestras con cierres de fondo.

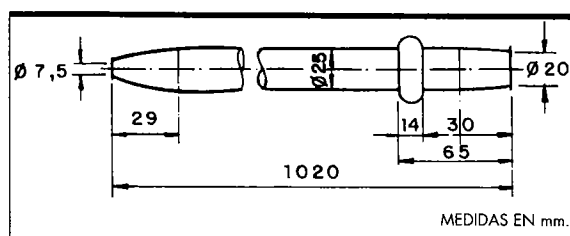


FIGURA 9.-Sonda tomamuestras abierto.

ducto hasta la profundidad deseada, abriendo entonces la boca superior para que el producto llene por gravedad la parte correspondiente de sonda. Se cierra de nuevo la boca, se retira la sonda con cuidado y, sin limpiarla exteriormente, se abre finalmente para verter la muestra en el recipiente. En el caso de emulsiones, la sonda puede ser de vidrio o plástico. En la figura 9 se detalla un modelo de sonda adecuado.

10.2.5 Sondas tomamuestras hendidas. Para la toma de muestras en productos plásticos o semi-sólidos se puede utilizar un modelo de sonda como el representado en la figura 10, formado por un tubo hendido en toda su longitud y de tamaño apropiado, para tomar muestras de profundidad total. La sonda se calienta, si fuera preciso, y se introduce abierta hasta la profundidad deseada, cerrándola después lentamente y extrayéndola a continuación. No se tomarán muestras a menos de 75 mm de los bordes eliminando, además, la capa superficial del material si estuviera contaminada.

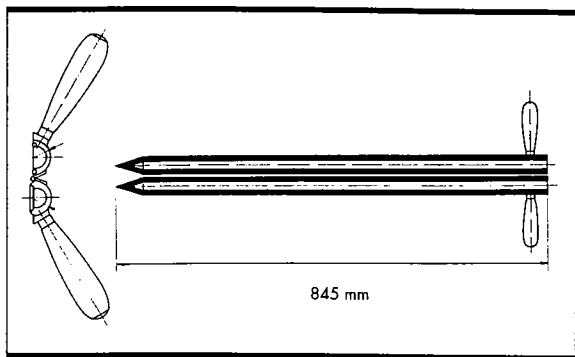


FIGURA 10.-Sonda tomamuestras hendida.

10.3 Herramientas para trocear productos sólidos. La toma de muestras de productos en forma de masa sólida o semisólida, suministrados en bidones, barriles o sacas, se realiza cortando mediante una herramienta limpia apropiada (hacha, hachuela, cortafrió, etc.) una sección del ancho necesario y de altura la profundidad total del producto. La muestra no se tomará a menos de 50 mm de las paredes del envase.

10.4 Cuarteadores. En el caso de productos granulares, la toma de muestras se realiza mediante cuarteo, mezcla y división, hasta obtener la cantidad necesaria para los ensayos.

11 TOMA DE MUESTRAS

11.1 General. El procedimiento seguido en la toma de muestras depende esencialmente:

- De la finalidad de la toma de muestras.
- De la naturaleza, cantidad y temperatura del producto a examinar.
- De que el producto sea estacionario o esté en circulación.
- De la cantidad de muestra necesaria.
- Del número, tipo y capacidad de los depósitos o envases en los que esté la muestra.

- De las posibilidades de acceso para poder tomar las muestras.
- De problemas de seguridad.

11.1.1 En particular, la elección del procedimiento a seguir para la toma de muestras está a menudo restringido por las condiciones posteriores de manipulación del producto.

11.1.2 Es conveniente que las instalaciones permanentes o semipermanentes en las que haya que tomar muestras con cierta frecuencia dispongan de dispositivos apropiados fijos para esta finalidad.

11.1.3 Cuando el producto a examinar está en un único envase y no hay razón para dudar de su homogeneidad, es suficiente con tomar una única muestra del tamaño apropiado. En los restantes casos, cada situación debe ser especialmente examinada siendo, además, esencial que tanto el procedimiento como el número de muestras a tomar estén previamente acordadas entre las partes contratantes.

11.1.4 Si la toma de muestras tiene por objeto comprobar posibles segregaciones en un producto líquido estacionario se tomará, al menos, una muestra en cada una de las zonas superior, media e inferior del depósito, que serán analizadas por separado.

11.1.5 Si se desea obtener la calidad media de un producto a partir de muestras puntuales a diferentes profundidades, deberá tenerse en cuenta la geometría del depósito.

11.2 Toma de muestras en la planta de fabricación

11.2.1 Tanques verticales con materiales líquidos o de consistencia líquida mediante calefacción, de más de 1.000 m³ de capacidad y sin mecanismo de agitación. La toma de muestras se realizará por alguno de los tres procedimientos siguientes, operación durante la cual deberán estar cerradas las bocas de carga y descarga del tanque.

11.2.1.1 Mediante válvulas tomamuestras. El número mínimo de válvulas tomamuestras será de tres, instaladas en las paredes verticales del tanque, como se indica en el apartado 10.1.1. Se deja salir por cada válvula una cantidad mínima de 5 dm³ que se desecha, y a continuación se toma para muestra 5 dm³ en cada válvula.

11.2.1.2 Mediante sondas tomamuestras con cierre de fondo. En este procedimiento, que no es recomendable para los betunes, las muestras se toman en las zonas alta, media y baja del tanque mediante una sonda con cierre de fondo, siguiendo el apartado 10.2.3. Las muestras en las zonas alta y baja se deberán tomar a más de 1 m de la superficie y fondo del depósito, respectivamente.

11.2.1.3 Mediante bidones tomamuestras lastrados. Las muestras se toman igualmente en las zonas alta, media y baja del tanque mediante bidones lastrados, según se describe en el apartado 10.2.1 vertiendo a continuación cada muestra en un recipiente adecuado. Debe utilizarse un bidón nuevo y limpio para cada toma de muestra.

11.2.1.4 Las muestras de cada zona se pueden analizar por separado para detectar posibles estratificaciones. También se pueden reunir en una muestra única perfectamente homogeneizada, de la que se tomarán 5 dm³ para determinar las características medias del producto.

11.2.2 Tanques de almacenamiento con materiales líquidos o de consistencia líquida mediante calefacción y con mecanismos de agitación. Cuando el tanque esté equipado con un mecanismo de agitación de eficacia comprobada, bastará con tomar una muestra única para ensayo por cualquiera de los tres procedimientos descritos en los apartados 11.2.1.1, 11.2.1.2 ó 11.2.1.3.

11.2.3 Vagones o camiones cisterna, camiones distribuidores o depósitos de almacenamiento con recirculación. La toma de muestras se realizará por alguno de los tres procedimientos siguientes:

11.2.3.1 Mediante válvulas tomamuestras. Si el tanque o depósito dispone de algún tipo de válvula tomamuestras o grifo adecuado, la muestra se tomará directamente del mismo, con la única precaución de dejar salir previamente 5 dm³ del producto antes de tomar la muestra para ensayo.

11.2.3.2 Mediante equipos de inmersión. En el caso de productos líquidos o de consistencia líquida por calefacción, la muestra se puede tomar mediante alguno de los procedimientos de inmersión, utilizando un recipiente limpio.

11.2.3.3 Mediante tubo de derivación. Si fuera preciso tomar muestras en alguna tubería, se puede recurrir a un acoplamiento desmontable mediante un tubo de derivación lateral con válvula,

del tipo indicado en el apartado 10.1.2.2. Antes de tomar la muestra se dejan salir unos 5 dm³ del producto, que se desechan. Si se necesita una muestra media, se puede tomar bien una muestra continua o muestras puntuales a intervalos iguales de tiempo. Si el producto es uniforme, una muestra puntual tomada en el tercio medio del suministro se puede considerar como muestra representativa.

11.2.4 Buques cisterna, barcazas, gabarras, etcétera. La toma de muestras se realiza por alguno de los dos procedimientos siguientes:

11.2.4.1 En aquellos materiales de consistencia normal o líquida (incluidos los betunes fluidificados o fluxados que la puedan adquirir por calentamiento), se tomarán muestras en los niveles superior, medio e inferior del depósito, utilizando alguno de los métodos de toma de muestras mediante sonda con cierre de fondo o bidón lastrado, descritos en los apartados 11.2.1.2 y 11.2.1.3.

11.2.4.2 En todos los restantes materiales que adquieran la consistencia líquida por calentamiento, se tomará una única muestra mediante alguno de los equipos de inmersión, como bidones lastrados o sondas con cierre de fondo.

11.2.5 Durante la carga o descarga de buques cisterna, barcazas, gabarras, etc.:

11.2.5.1 Cuando se cargan o descargan buques cisterna, barcazas, etc., es cómodo la toma de muestras de la propia tubería por la que fluye el producto, mediante algún tipo de válvulas tomamuestras para tuberías (apartados 10.1.2.1 y 10.1.2.2). Se tomarán al menos tres muestras de 5 dm³ a intervalos regulares durante el tiempo que dure la operación, mezclándolas todas al final y tomando para ensayo una muestra homogénea de 5 dm³.

11.2.5.2 En los demás casos, para capacidades inferiores a 5.000 m³ se tomará un mínimo de cinco muestras de 5 dm³ a intervalos regulares durante el tiempo que dure la operación y un mínimo de diez muestras de 5 dm³ para capacidades superiores. En ambos casos, las muestras individuales se reúnen y mezclan completamente y se toma para ensayo una muestra homogénea de 5 dm³.

11.2.6 Bidones, barriles, sacas, etc.

11.2.6.1 Productos sólidos o semisólidos no machacados. En lotes uniformes en los que exista la certeza de que toda la partida proceda de una

única producción, se elige al azar un envase para ensayo y la muestra se toma como se indica más adelante. Cuando haya dudas sobre la uniformidad del lote o la muestra única elegida anteriormente no cumpla los requisitos de calidad exigidos en la correspondiente especificación, se selecciona al azar un número de envases igual a la raíz cúbica del número total de envases del lote, de acuerdo con la tabla siguiente:

NÚMERO DE ENVASES DEL LOTE	NÚMERO DE ENVASES SELECCIONADOS
2 a 8	2
9 a 27	3
28 a 64	4
65 a 125	5
126 a 216	6
217 a 343	7
344 a 512	8
513 a 729	9
730 a 1.000	10

n superior a 1.000 $\sqrt[3]{n}$, aproximada al entero más próximo

Las muestras puntuales en cada envase se tomarán a más de 10 cm de la superficie y paredes del mismo, utilizando una piqueta o hachuela limpia si el material es lo suficientemente duro para fragmentarse, o una espátula de hoja rígida y ancha si es más blando. Cuando en un lote se debe examinar más de un envase, cada muestra puntual no debe ser inferior a 1 kg. En lotes en los que se tenga la certeza de que todo el producto procede de una misma partida, todas las muestras puntuales tomadas se fundirán y reunirán en una muestra compuesta, de la que se tomará para examen una muestra representativa de 5 kg. Si el lote está formado por diferentes partidas claramente identificadas, se tomará para examen de cada partida una muestra compuesta de 5 kg. Si no es posible esta identificación, habrá que examinar cada muestra por separado.

11.2.6.2 Productos líquidos. Después de homogeneizar bien el contenido del envase, se toman las muestras mediante sonda tomamuestras abierta o con cierre de fondo. Se tomará 1 dm³ en aquellos envases elegidos al azar, siguiendo los mismos criterios indicados en el apartado 11.2.6.1.

11.2.7 Productos machacados en fragmentos o en polvo.

11.2.7.1 Bidones, barriles, sacas, etc. Cuando el producto machacado o en polvo se suministra en bidones, barriles, etc., se selecciona al azar un número de envases de acuerdo con el procedi-

miento indicado en el apartado 11.2.6.1. De la parte central de cada envase se tomará una muestra puntual de, al menos, 1 kg mezclándolas todas a continuación completamente hasta reunir una cantidad total de unos 25 kg de la que, por sucesivos mezclados y cuarteos, se selecciona una muestra para ensayo de unos 2 kg. Para todas estas operaciones de mezclado y cuarteo se utilizarán bandejas limpias.

11.2.7.2 Almacenamiento a granel. La toma de muestras de los productos bituminosos sólidos en fragmentos o a granel, se realizará siempre por sucesivos mezclados y cuarteos a partir de una muestra inicial no inferior a 25 kg, hasta llegar a una muestra para examen de unos 2 kg.

11.3 Toma de muestras a la recepción

11.3.1 En estos casos, la toma de muestras se hará tan pronto como sea posible desde la llegada del material, bien a la planta, al lugar de almacenamiento o trabajo, o en el momento de la descarga.

11.3.2 Se tomarán el número de muestras necesario de cada lote o partida entregada. En el caso de instalaciones pequeñas, como un camión cisterna por ejemplo, la muestra debe ser representativa de una cantidad máxima de 50 m³.

11.3.3 La toma de muestras se llevará a cabo por alguno de los tres procedimientos siguientes:

11.3.3.1 Métodos indicados en el apartado 11.2.3.

11.3.3.2 Mediante una válvula tomamuestras o grifo acoplado a la tubería de descarga, tomando la muestra en el tercio medio del suministro.

11.3.3.3 Mediante algún dispositivo tomamuestras introducido hasta un nivel que corresponda al tercio medio de la carga.

11.3.3.4 Los ensayos para la aceptación del material se realizarán sobre una de las muestras tomadas. El resto de las muestras debe reservarse para confirmar los resultados, en el caso de que la muestra ensayada no cumpla alguno de los requisitos de calidad exigidos.

12 TRATAMIENTO POSTERIOR DE LAS MUESTRAS

12.1 General. La combinación o mezcla de las muestras puntuales tomadas para obtener una

muestra compuesta, así como la posible división de una muestra en otras más pequeñas, debe ser realizada inmediatamente después de completar las tomas, principalmente en aquellos productos fluidos a temperaturas altas y cuyo enfriamiento dificultaría la homogeneidad final de la muestra, o bien en aquellos otros expuestos a pérdidas de volátiles. Por estos motivos es preferible que estas operaciones se realicen siempre en un ambiente acondicionado, como puede ser un laboratorio.

12.2 Recipientes para muestras y para expedición. Los recipientes para las muestras se utilizan para recibir y guardar las muestras procedentes tanto de instalaciones fijas como de los equipos tomamuestras. Los recipientes para mezclado para la operación de mezclar las muestras puntuales y obtener una mezcla compuesta y los recipientes para expedición están destinados al envío y transporte con seguridad de las muestras. La forma y características de todos ellos estarán de acuerdo con lo indicado en los apartados 8 y 9 de esta norma.

12.3 Preparación de las muestras compuestas. Las muestras compuestas se obtienen mezclando completamente un número determinado de muestras puntuales. Son necesarias si:

- a) Se necesita una muestra representativa total.
- b) Se necesita una muestra representativa de mayor tamaño.

12.3.1 Como cada muestra puntual es representativa de un determinado porcentaje del volumen total a analizar, en este mismo porcentaje deberá entrar cada muestra puntual en la muestra compuesta para que ésta represente a la totalidad del producto a analizar.

12.3.2 Las muestras puntuales de productos en estado líquido, en frío o en caliente, se mezclarán en estas condiciones hasta su completa homogeneización.

12.3.3 Las muestras puntuales de productos viscosos se toman mediante sondas calentadas ligeramente si fuera preciso, y se pasan a un recipiente de mezclado. Se calientan a continuación con precaución y con agitación constante hasta que estén fundidas, mezclándolas seguidamente hasta su completa homogeneización.

12.3.4 Las muestras compuestas de productos granulados o fraccionados se realizarán en el mismo lugar en el que se toman las muestras.

12.4 Preparación de muestras divididas.

Después de homogeneizadas según el apartado 12.3, las muestras puntuales o compuestas tanto de productos líquidos como fundidos, se dividen en submuestras iguales, que se pasan seguidamente a recipientes adecuados y perfectamente limpios, cerrándolos a continuación. Las muestras divididas de materiales granulares se obtendrán en el mismo lugar de la toma de muestras.

12.5 Empaquetado, etiquetado y expedición. Todas las muestras divididas deben estar claramente referenciadas para que se puedan identificar sin ninguna duda en el informe correspondiente. Esta referencia puede ir en el mismo envase, nunca en la tapa, o bien en una etiqueta unida al envase.

Una buena práctica puede ser una clave numérica en el mismo envase. En el caso de emulsiones, los envases deben estar llenos y debidamente protegidos para que la temperatura de la muestra no descienda por debajo de + 1 °C.

13 INFORME SOBRE LA TOMA DE MUESTRAS

13.1 Toda operación de toma de muestras se debe acompañar de su correspondiente informe, firmado por la persona responsable y los agentes de las partes contratantes, si las hubiera.

13.2 En el informe se debe hacer constar:

1 Datos generales:

- a) Organismo o persona que ordena la operación.
- b) Naturaleza y clase del producto.
- c) Objeto de la operación y programa de ensayo.
- d) Cantidad y descripción de las muestras necesarias.

2 Datos sobre el suministro y empleo:

- a) Nombre del fabricante.
- b) Nombre del suministrador, (si no es el fabricante).
- c) Identificación del producto.
- d) Nombre del comprador.
- e) Forma de suministro.
- f) Utilización prevista.

3 Datos sobre la toma de muestras:

- a) Persona que realiza la operación y acompañantes.
- b) Fecha y hora de cada toma.
- c) Lugar de la toma de muestras.
- d) Localización del punto de toma; volumen del tanque; consistencia del material.
- e) Método utilizado para la toma de muestras.

- f) Distribución de la muestra.
- g) Comentarios y observaciones.

14 CORRESPONDENCIA CON OTRAS NORMAS

Recomendación provisional BM-2. Rilem. Comisión Técnica 17 BM.
ASTM D 140-93 "Practice for Sampling Bituminous Materials".

AASHTO T 40-93 "Sampling Bituminous Materials".

IP 51/76 (1986) "Sampling Petroleum and Products-Liquids, Semi-solids and Solids (MS-B-1)".

DIN 52001 "Probenahme bituminöser Bindemittel".

UNE 104-281-86 Parte 1-1.
