

## Punto de reblandecimiento anillo y bola de los materiales bituminosos

### 1 OBJETO Y CAMPO DE APLICACION

1.1 Esta norma describe el procedimiento que debe seguirse para la determinación del punto de reblandecimiento anillo y bola de los materiales bituminosos, utilizados en construcción de carreteras, cuando este valor está comprendido entre 30 y 200 °C.

1.2 En general, los materiales bituminosos no tienen una temperatura de fusión fija y definida, por lo que cuando se calientan van pasando gradual e imperceptiblemente desde una consistencia quebradiza o muy pastosa a otra más blanda y fluida. Por esta razón, la determinación de un punto de reblandecimiento hay que realizarla por un procedimiento arbitrario, pero determinado y con unas condiciones muy estrictas, si se quieren obtener resultados comparables.

1.3 En el ensayo, una probeta del material en forma de disco y sobre la que se apoya una bola de acero, se calienta en condiciones determinadas en un baño de agua o glicerina hasta que, deformada por el calor, toca una placa de referencia situada a 25 mm por debajo de la probeta.

1.4 Se denomina punto de reblandecimiento anillo y bola, la temperatura en grados Celsius, medida en el líquido del baño, en el instante en el que se produce el contacto entre la masa bituminosa y la placa de referencia.

1.5 El conocimiento del punto de reblandecimiento tiene utilidad en la comprobación de la uniformidad de las partidas y fuentes de suministro, así como en el cálculo del Índice de Penetración, uno de los criterios de medida de la susceptibilidad térmica de estos materiales.

### 2 APARATOS Y MATERIAL NECESARIOS

2.1 **Anillo.** Será de bronce, con la forma y dimensiones de la figura 1 (a).

2.2 **Bola.** De acero, de 9,53 mm de diámetro y una masa comprendida entre 3,45 y 3,55 g.

2.3 **Guía de la bola.** Para centrar la bola sobre la probeta, se dispondrá de una pieza de bronce con la forma y dimensiones de la figura 1 (b).

2.4 **Soporte de los anillos.** Durante el ensayo, los anillos con la muestra van montados sobre un soporte de bronce con la forma y dimensiones de la figura 1 (c).

2.5 **Baño.** Un vaso de vidrio resistente al calor que tenga un diámetro mínimo de 85 mm y una altura no inferior a 120 mm.

**Nota 1.** El tipo normal de vaso de vidrio resistente al calor de 800 ml de capacidad y forma baja, suele cumplir estos requisitos.

2.6 **Termómetros.** Dos termómetros para punto de reblandecimiento, a baja y alta temperatura, y con las siguientes características:

| REFERENCIA<br>ASTM | ESCALA<br>°C | GRADUACION<br>°C | LONG. TOTAL<br>mm | ERROR MAX.<br>°C |
|--------------------|--------------|------------------|-------------------|------------------|
| 15 C               | - 2 a 80     | 0,2              | 397               | 0,2              |
| 16 C               | 30 a 200     | 0,5              | 397               | 0,3              |

**Nota 2.** Para las restantes características y dimensiones de los termómetros, véase la Especificación ASTM E 1.

2.7 **Placa de bronce.** El llenado de los anillos se realiza sobre una placa rectangular de bronce, de unos 50 x 75 mm y con su superficie plana y pulida. Para evitar que el material bituminoso se quede pegado a la placa, puede utilizarse como producto antiadherente una mezcla a partes iguales de glicerina y dextrina, o talco.

2.8 **Conjunto del aparato.** En la figura 1 (d) se muestra el montaje completo del aparato en el baño dispuesto para la realización del ensayo, montaje que deberá cumplir los siguientes requisitos:

2.8.1 Los anillos deberán quedar en posición horizontal y con su parte inferior a una distancia de 25 mm de la cara superior de la placa de referencia.

2.8.2 La distancia entre la placa de referencia y el fondo del baño estará comprendida entre 13 y 19 mm, debiendo poder ajustarse esta distancia mediante los adecuados tornillos reguladores.

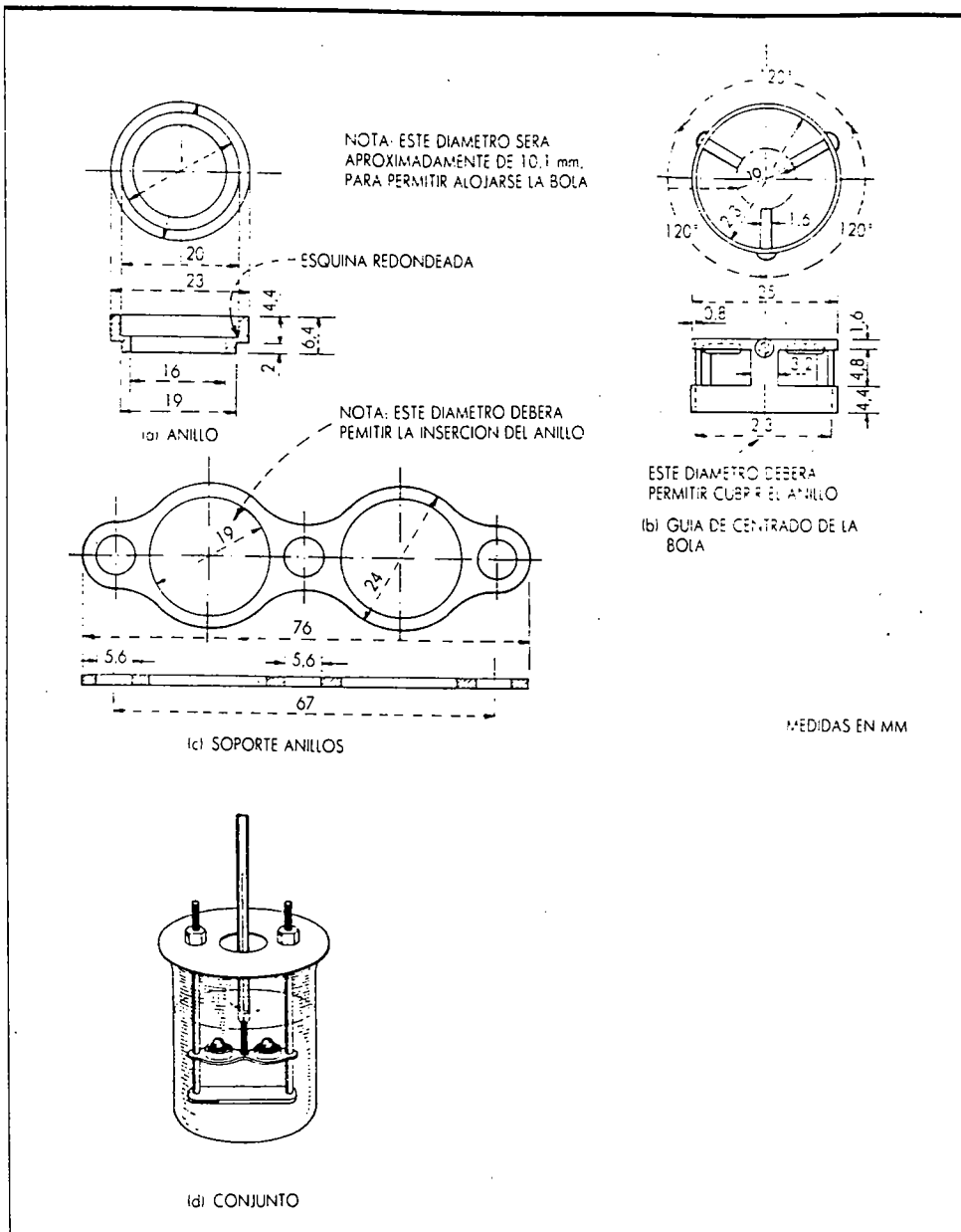


FIGURA 1. Aparato, anillo y bola.

2.8.3 El termómetro irá suspendido en el centro del baño, con el fondo del bulbo a igual altura que la parte inferior de los anillos y a una distancia de éstos inferior a 13 mm, pero sin tocarlos.

### 3 PREPARACION DE LA MUESTRA

3.1 La muestra de material bituminoso se calentará cuidadosamente evitando los sobrecalentamientos locales y agitándola constantemente en cuanto su consistencia lo permita, hasta que esté lo suficientemente fluida para el llenado de los anillos. Las temperaturas recomendadas de calentamiento esta-

rán comprendidas, entre 50 y 60 °C para breas de alquitrán y entre 80 y 100 °C si se trata de betunes, por encima de la temperatura alcanzada para el punto de reblandecimiento del material. El tiempo máximo de calentamiento será de 30 minutos en todos los casos.

**Nota 3.** Se ha encontrado adecuada para esta operación de calentamiento el empleo de una placa eléctrica con una potencia de unos 35 a 40 kW/m<sup>2</sup>.

3.2 El anillo se calienta a una temperatura aproximada a la de vertido, se coloca sobre la placa de bronce, previamente untada con una ligera capa de producto antiadherente, y se llena con un ligero ex-

ceso de muestra para que, una vez frío, quede un sobrante de material por encima de su borde. Se preparan dos anillos por cada muestra y ensayo.

**3.3** Una vez llenos los anillos, se dejan enfriar durante un tiempo mínimo de media hora, teniendo en cuenta que no deben transcurrir más de cuatro horas hasta la terminación del ensayo. Las muestras que a la temperatura ambiente tengan consistencia blanda, deben enfriarse este tiempo mínimo de media hora a una temperatura que sea, por lo menos, 8 °C más baja que la supuesta para su punto de reblandecimiento.

**3.4** A continuación se enrasan los anillos cortando el exceso de material con un cuchillo o espátula caliente. En el caso de tener que repetir el ensayo, se empleará una nueva muestra y anillos limpios.

#### **4 PROCEDIMIENTO PARA MATERIALES CON PUNTO DE REBLANDECIMIENTO HASTA 80 °C**

**4.1** El aparato se monta en el baño, figura 1 (d), colocando el soporte con los dos anillos, las guías de las bolas y el termómetro con referencia ASTM 15 C, enrasado según el apartado 2.8.3.

**4.2** El baño se llena con agua destilada recién hervida a la temperatura de  $5 \pm 1$  °C (Nota 4), hasta un nivel entre 102 y 108 mm por encima del fondo del baño. Se introducen entonces las bolas, que se dejan en su fondo.

**Nota 4.** El empleo de agua destilada recién hervida es esencial si se quiere evitar la posible formación de burbujas, que pueden afectar los resultados.

**4.3** Se mantiene así el baño a esta temperatura de  $5 \pm 1$  °C durante 15 minutos, colocándolo si fuera preciso en un medio refrigerante adecuado. A continuación, y con ayuda de unas pinzas, se colocan las bolas centradas en sus guías correspondientes, sobre cada uno de los anillos del material a ensayar.

**4.4** Se comienza a aplicar calor al baño de forma que la temperatura se eleve a una velocidad constante de 5 °C por minuto, empleando, si fuera necesario, algún tipo de pantalla para evitar la acción de las corrientes de aire. Esta velocidad se deberá mantener uniforme a todo lo largo del ensayo, no permitiéndose, a partir del tercer minuto de su comienzo, una variación superior a  $\pm 0,5$  °C en cada minuto (Nota 5). Si esta tolerancia se excediera en cualquier instante, se detiene y anula el ensayo.

**Nota 5.** La uniformidad en la velocidad de calentamiento es absolutamente esencial para la correcta reproducibilidad de los resultados. El calentamiento se puede realizar con un mechero de gas o también mediante un calentador eléctrico con regulación de temperatura y baja inercia térmica.

**4.5** La temperatura leída directamente en el termómetro en el instante que la masa bituminosa que envuelve la bola toca la placa de referencia, se toma como punto de reblandecimiento, no haciéndose ninguna corrección por la parte de varilla no sumergida del termómetro.

**4.6** Se anotarán las temperaturas del punto de reblandecimiento de cada uno de los dos anillos ensayados. Si la diferencia entre ambas es superior a 1 °C, el ensayo no se considera válido y habrá que repetirlo.

#### **5 PROCEDIMIENTO PARA MATERIALES CN PUNTO DE REBLANDECIMIENTO SUPERIOR A 80 °C**

**5.1** El procedimiento a seguir es igual al descrito en el apartado 4, con las siguientes variantes:

**5.1.1** Se emplea glicerina pura en lugar de agua destilada.

**5.1.2** Se emplea el termómetro con referencia ASTM 16 C.

**5.1.3** El ensayo propiamente dicho (apartado 4.4), se comienza a partir de una temperatura de la glicerina de 32 °C.

#### **6 RESULTADOS**

**6.1** Se expresará como punto de reblandecimiento anillo y bola la temperatura en °C obtenida como valor medio de las dos determinaciones realizadas, según el apartado 4.6.

**6.2** En el caso de utilizarse el termómetro con referencia 15 C, el resultado se expresará con aproximación de 0,2 °C, y con aproximación de 0,5 °C si se ha utilizado el termómetro 16 C.

**6.3** En materiales con un punto de reblandecimiento próximo a 80 °C, se hará constar en el resultado la naturaleza del líquido del baño, ya que el baño de glicerina proporciona resultados más altos que el de agua.

#### **7 PRECISION**

**7.1** Para juzgar la aceptabilidad de los resultados, se seguirán los siguientes criterios (95 % de probabilidad):

**7.1.1 Repetibilidad.** Los ensayos realizados por duplicado por un mismo operador se considerarán satisfactorios, si no difieren en más de 1 °C (desviación típica estimada 0,41).

**7.1.2 Reproducibilidad.** Los ensayos realizados por dos laboratorios diferentes se considerarán satisfactorios, si no difieren en más de 2 °C (desviación típica 0,70).

**Nota 6.** Los límites de precisión anteriores se han obtenido a partir de los siguientes datos ensayos interlaboratorios ASTM).

|  | REPETIBILIDAD | REPRODUCIBILIDAD |
|--|---------------|------------------|
| Número de muestras                                   | 3             | 3                |
| Número de laboratorios                               | 10            | 10               |
| Numero de resultados informados por cada laboratorio | 2             | 2                |
| Grados de libertad                                   | 29            | 29               |

## 8 CORRESPONDENCIA CON OTRAS NORMAS

ASTM D 36-76 «Test Method for Softening Point of Bitumen (Ring and Ball Apparatus)».

UNE 7-111 «Determinación del punto de reblandecimiento en los productos bituminosos».

IP 58/65 «Softening Point of Bitumen - Ring and Ball (ST-E-1)».