

DIRECCION GENERAL DE CARRETERAS
Subdirección General de Tecnología y Proyectos

- o -

**NOTA INFORMATIVA SOBRE
CAPAS DRENANTES EN FIRMES**

Madrid, 4 de abril de 1991

INDICE

1	<u>INTRODUCCIÓN</u>	3
2	<u>MATERIALES</u>	4
2.1	CAPAS GRANULARES	4
2.2	CAPAS TRATADAS	5
2.2.1	<u>Capas tratadas con ligantes hidrocarbonados.</u>	5
2.2.2	<u>Capas tratadas con cemento.</u>	6
3	<u>DISPOSICIONES DE PROYECTO</u>	7
3.1	ESPESOR	7
3.2	ANCHURA	7
3.3	PENDIENTES TRANSVERSALES	7
3.4	MATERIAL FILTRANTE	8
3.5	DESAGÜE	8
4	<u>CONSIDERACIONES CONSTRUCTIVAS</u>	9
4.1	GENERALIDADES	9
4.2	FABRICACIÓN Y PUESTA EN OBRA	9
4.3	LIMITACIONES DE LA EJECUCIÓN	10
4.4	CONTROL DE CALIDAD	10

NOTA INFORMATIVA SOBRE CAPAS DRENANTES EN FIRMES

1 INTRODUCCIÓN

La vigente Instrucción 6.1y2-IC sobre secciones de firme, aprobada por Orden Ministerial de 23 de mayo de 1989 (BOE del 30 de junio), contempla explícitamente el empleo de capas drenantes en la parte inferior de los firmes.

En su apartado 3.2 "Explanada" se menciona lo siguiente:

"... La superficie de la explanada deberá quedar al menos a 60 cm por encima del nivel más alto previsible de la capa freática donde el suelo utilizado sea seleccionado, a 80 cm donde sea adecuado, y a 100 cm donde sea tolerable. A tal fin se adoptarán medidas tales como la elevación de la rasante de la explanación, la colocación de drenes subterráneos, la interposición de geotextiles o de una capa drenante, etc.; y se asegurará la evacuación del agua infiltrada a través del firme de la calzada y arcenes, o a través de la junta entre éstos...

En su apartado 3.3.10 "Zahorra natural" se menciona lo siguiente:

"... Si la explanada no estuviera estabilizada, y su índice de plasticidad fuera superior a 10, la zahorra natural deberá ser drenante y desaguar a un sistema de drenaje adecuado..."

En su apartado 5 "Arcenes" se menciona lo siguiente:

"... En el caso de que la calzada dispusiera de una capa inferior drenante o un geotextil, éstos se prolongarán bajo el arcén hasta desaguar a un sistema de drenaje adecuado..."

Además, se contempla el caso de capas drenantes en los apartados 5.1.a.2, 5.1.b y 5.2.b, sobre disposiciones recomendadas para los arcenes:

- Opcionalmente, en capas de base de arcenes pavimentados con mezcla bituminosa, donde el pavimento de la calzada es de hormigón vibrado o de mezclas bituminosas.
- Obligatoriamente, en capas de base de arcenes pavimentados con tratamientos superficiales mediante riegos con gravilla, donde el pavimento de la calzada es de hormigón vibrado.

Por tanto, si el pavimento tanto de la calzada como del arcén es de hormigón vibrado, no es necesario disponer una capa de base drenante, salvo en el caso de capa freática alta.

El objeto de la presente Nota es detallar más las disposiciones de proyecto y construcción, y las prescripciones técnicas de los materiales a emplear en estas capas drenantes. Quedan expresamente excluidas las mezclas bituminosas drenantes empleadas en capas de rodadura.

2 MATERIALES

2.1 CAPAS GRANULARES

Para que una capa de un firme pueda ser considerada drenante, su coeficiente de permeabilidad debe ser superior a 10^{-3} cm/s. Esto invalida como drenantes a la casi totalidad de las capas granulares (zahorras naturales y artificiales) de granulometría continua, cuyos coeficientes de permeabilidad una vez compactadas son inferiores a 10^{-7} cm/s.

Se pueden obtener granulometrías drenantes reduciendo la fracción fina a menos de un 10 % de material inferior a 1 mm. Se ha comprobado que la capacidad estructural de estas granulometrías es análoga a las continuas, y que no se observan diferencias significativas en su evolución durante la compactación.

Las granulometrías a emplear para estas capas granulares son las que figuran en la tabla 1.

TABLA 1

TAMICES UNE	CERNIDO ACUMULADO (% s/ masa) ⁽¹⁾		
	ZD1	ZD2	ZD3
40 mm	100	100	100
25 mm	70 - 100	100	100
20 mm	50 - 85	65 - 100	85 - 100
10 mm	30 - 55	35 - 65	35 - 65
5 mm	10 - 35	20 - 45	15 - 35
2 mm	0 - 15	0 - 15	0 - 5
400 μ m	0 - 5	0 - 5	0 - 2
80 μ m	0 - 2	0 - 2	0 - 2

¹Después de la compactación.

La segregación durante la puesta en obra puede resultar un problema; por lo que, salvo que la puesta en obra se realice mediante extendedora, se exigirá un coeficiente de uniformidad (D_{60}/D_{10}) no superior á 4.

La proporción de elementos con 2 ó más caras de fractura no debe ser inferior al 90 %, a fin de obtener una estabilidad suficiente durante la puesta en obra de la capa siguiente: esto elimina a las zahorras naturales.

2.2 CAPAS TRATADAS

Las capas granulares drenantes se pueden tratar con ligantes hidrocarbonados o con cemento, lo que posibilita obtener mayor estabilidad, más huecos, mayor permeabilidad y, por tanto, una más rápida eliminación del agua infiltrada.

Todo el árido debe provenir de trituración (≥ 90 % de elementos del árido grueso con 2 ó más caras fracturadas), y no se admite el empleo de arena natural.

El coeficiente de desgaste Los Angeles del árido grueso no debe ser superior á 35 (granulometría B), y el índice de lajas no debe ser superior á 30.

2.2.1 Capas tratadas con ligantes hidrocarbonados.

El tratamiento con ligantes hidrocarbonados permite reducir el espesor y lograr permeabilidades del orden de 1 cm/s.

La granulometría a emplear en capas drenantes tratados con ligantes hidrocarbonados está indicada en la tabla 2.

TABLA 2

TAMICES UNE	CERNIDO ACUMULADO (% sobre masa)
25 mm	100
20 mm	90 - 100
12,5 mm	35 - 65
10 mm	20 - 45
5 mm	0 - 10
2,5 mm	0 - 5
80 μ m	0 - 2

Se emplea como ligante un betún asfáltico B60/70, con una dosificación aproximada del 2,5 % sobre la masa total de áridos. Hay que comprobar que no se produce escurrimiento del ligante a la temperatura de fabricación de la mezcla.

La proporción de árido grueso totalmente envuelto en el ensayo de inmersión en agua (NLT-166) debe ser superior al 95 %, y el índice de adhesividad del árido fino (NLT-355) superior á 4.

El coeficiente de permeabilidad de la capa compactada, según la norma NLT-339, debe ser superior á 1 cm/s.

2.2.2 Capas tratadas con cemento.

La granulometría a emplear en capas drenantes tratados con cemento (sólo áridos, sin incluir el cemento) está indicada en la tabla 3.

TABLA 3

TAMICES UNE	CERNIDO ACUMULADO (% sobre masa)
40 mm	100
25 mm	85 - 100
20 mm	60 - 90
10 mm	40 - 70
5 mm	0 - 15
2,5 mm	0 - 5

El cemento puede ser de clase media o baja, y su dosificación no debe bajar de 170 kg/m³.

La relación agua / cemento debe permitir que el material sea compactado con rodillos. Salvo justificación en contrario, debe estar comprendida entre 0,37 y 0,40.

La cura se realiza con membranas impermeables, que se mantendrán sobre la capa al menos 72 h.

3 DISPOSICIONES DE PROYECTO

3.1 ESPESOR

El espesor de la capa drenante no debe ser inferior a 15 cm. Si está tratada con ligantes hidrocarbonados, se puede bajar a 8 cm.

3.2 ANCHURA

Si la capa drenante sólo se dispone bajo la calzada, conviene que rebase a la inmediatamente superior entre 30 y 100 cm, conectando con el sistema de desagüe (apartado 3.5).

3.3 PENDIENTES TRANSVERSALES

No parece estar justificado aumentar la pendiente de las capas drenantes respecto de la del pavimento. En zonas de

rasante horizontal con pendiente transversal escasa por transición de peralte, se recomienda disponer drenes transversales, además de los longitudinales.

3.4 MATERIAL FILTRANTE

Las capas granulares drenantes no tratadas deben ir sobre una capa no drenante, que evite su contaminación por la explanada si ésta no fuera estabilizada y su índice de plasticidad fuera superior a 10. Otra solución es el empleo de un geotextil.

Las capas tratadas pueden ir directamente sobre un riego de imprimación de dotación elevada (1,5 kg/m² de ligante residual).

3.5 DESAGÜE

No es admisible que la capa drenante desagüe por alumbramiento al talud de la cuneta, por dos razones:

- Esto requiere cunetas de gran profundidad, incompatibles con la seguridad de la circulación.
- Es muy fácil que se contamine la parte expuesta de la capa drenante, colmatando sus huecos y anulando su función.

Según indica la propia Instrucción 6.1y2-IC, la capa drenante debe desaguar a un "drenaje adecuado", formado por un dren longitudinal⁽¹⁾ y, en su caso, un colector también longitudinal, situados bajo el extremo exterior del arcén. Hay que evitar:

- Que los equipos de construcción dañen al sistema dren-colector, para lo que éste deberá tener la suficiente resistencia.
- Que la explanada pueda contaminar el dren, que debe ir provisto de un filtro adecuado o un geotextil.

Además, el sistema dren-colector debe ir provisto de:

- Desagües en los puntos bajos y, en todo caso, a distancias no superiores a 60 m entre sí.

¹Se recomienda no emplear diámetros no inferiores a 10 cm.

- Salidas dobles⁽¹⁾ con codos de radio superior á 1 m, para limpieza, a distancias no superiores á 180 m entre sí.

4 CONSIDERACIONES CONSTRUCTIVAS

4.1 GENERALIDADES

Si se emplean capas drenantes, se requiere más cuidado durante la construcción, para evitar su segregación, su desplazamiento y, sobre todo, su contaminación durante la obra.

El empleo de láminas de polietileno puede reducir la contaminación durante la obra, pero deben ser retiradas antes de extender la siguiente capa, para no impedir la función drenante.

4.2 FABRICACIÓN Y PUESTA EN OBRA

Las capas drenantes tratadas con ligantes hidrocarbonados se fabricarán a la mínima temperatura compatible con la envuelta especificada. Las juntas longitudinales no pueden representar una discontinuidad en la permeabilidad, por lo que no se deben aserrar ni imprimir.

La compactación de las capas drenantes tratadas con ligantes hidrocarbonados se debe iniciar apenas se hayan enfriado lo suficiente para soportar al rodillo sin desplazamientos, y terminar la primera pasada antes de que la temperatura baje de 95°C. No se empleará agua para enfriar el rodillo.

En estas capas, la densidad no se considera un parámetro significativo y, en todo caso, no es difícil de conseguir. Su comprobación se hace por métodos geométricos.

La corrección de irregularidades superficiales resulta muy difícil, por lo que se deben extremar las precauciones para lograr una regularidad aceptable y, de lo contrario, demoler y reponer. Las exigencias, en cuanto a regularidad superficial, son las mismas que para capas no drenantes.

¹Las salidas a talud o cuneta deben quedar balizadas de manera que no se averíen por las operaciones de conservación, sobre todo con motoniveladora.

4.3 LIMITACIONES DE LA EJECUCIÓN

No se debe extender con lluvia ni, si la capa drenante está tratada con ligantes hidrocarbonados, con temperaturas ambientes inferiores á 5°C.

El tráfico de obra sobre una capa granular drenante, no tratada y no cubierta por otra capa, puede desplazarla: de no poder eliminarlo, hay que pasar un rodillo liso inmediatamente antes de la puesta en obra de la siguiente capa, para corregir irregularidades. Las extendedoras sobre neumáticos pueden dar también problemas.

Deben transcurrir al menos 8 h entre la terminación de una capa drenante tratada con ligantes hidrocarbonados y la puesta en obra de la siguiente capa; en capas tratadas con cemento este plazo se alargará á 72 h.

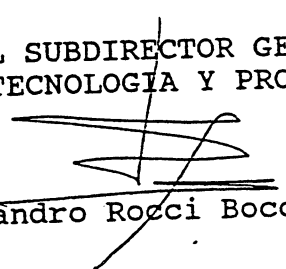
4.4 CONTROL DE CALIDAD

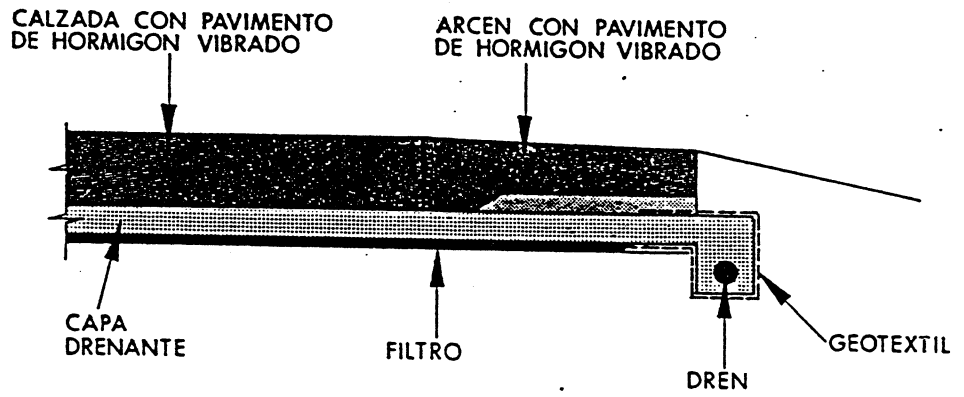
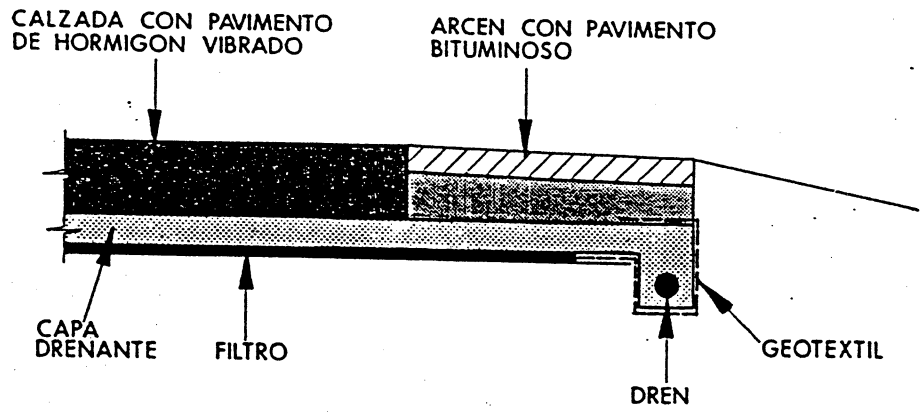
En capas drenantes no tratadas, el ensayo básico es la placa de carga, igual que para zahorras artificiales.

En capas tratadas se debe determinar la permeabilidad (NLT-339), exigiéndose un valor mínimo de 300 s.

Madrid, a 4 de abril de 1991

EL SUBDIRECTOR GENERAL
DE TECNOLOGIA Y PROYECTOS


Sandro Rocci Boccaleri



(SOLO CON CAPA FREATICA SOMERA)

