

I. DISPOSICIONES GENERALES

MINISTERIO DE LA PRESIDENCIA

8410 *Corrección de errores del Real Decreto 751/2011, de 27 de mayo, por el que se aprueba la Instrucción de Acero Estructural (EAE).*

Advertidos errores en el Real Decreto 751/2011, de 27 de mayo, por el que se aprueba la Instrucción de Acero Estructural (EAE), publicado en el «Boletín Oficial del Estado» número 149, del día 23 de junio de 2011, se procede a efectuar las oportunas rectificaciones:

En la página 67192, Nota (1) a la Tabla 15.3, donde dice: «En el proyecto de estructuras de edificación se podrá adoptar un coeficiente parcial $\gamma_{M0} = \gamma_{M1} = 1,00$ siempre y cuando ...», debe decir: «En el proyecto de estructuras de edificación se podrán adoptar unos coeficientes parciales $\gamma_{M0} = \gamma_{M1} = 1,00$ y en el proyecto de estructuras de puentes de acero un coeficiente parcial $\gamma_{M0} = 1,00$ siempre y cuando ...».

En la página 67221, segundo párrafo del apartado 20.7, donde dice:

$$\rho = \frac{\bar{\lambda}_p - 0,055(3+\psi)}{\bar{\lambda}_p^2} \leq 1,0, \quad \text{para paneles interiores comprimidos.}$$

$$\rho = \frac{\bar{\lambda}_p - 0,188}{\bar{\lambda}_p^2} \leq 1,0, \quad \text{para paneles con un borde libre.},$$

debe decir:

$$\rho = 1,0 \quad \text{para } \bar{\lambda}_p \leq 0,5 + \sqrt{0,085 - 0,055\psi}$$

$$\rho = \frac{\bar{\lambda}_p - 0,055(3+\psi)}{\bar{\lambda}_p^2} \leq 1,0 \quad \text{para } \bar{\lambda}_p > 0,5 + \sqrt{0,085 - 0,055\psi}$$

para paneles interiores comprimidos.

$$\rho = 1,0 \quad \text{para } \bar{\lambda}_p \leq 0,748$$

$$\rho = \frac{\bar{\lambda}_p - 0,188}{\bar{\lambda}_p^2} \leq 1,0 \quad \text{para } \bar{\lambda}_p > 0,748$$

para paneles con un borde libre.».

En la página 67326, cuarta fila de la Tabla 35.5.2.1, donde dice: « $1,37/(0,7 + \bar{\lambda}_w)$ », debe decir: « $1,37/(0,7 + \bar{\lambda}_w)$ ».

En la página 67328, antes de la Figura 35.5.2.1.b, debe incluirse el texto: «Para el cálculo del coeficiente de abolladura por cortante k_t , cuando exista rigidización longitudinal, se adoptará para ésta un momento de inercia igual a la tercera parte de su valor real.».

En la página 67345, apartado 37.3.1, párrafos primero, segundo y último donde dice: «... la Instrucción sobre las acciones a considerar en el proyecto de puentes de carretera (IAP)», debe decir: «... la Instrucción sobre las acciones a considerar en el proyecto de puentes de carretera (IAP) vigente».

En la página 67346, apartado 37.3.2, donde dice: «... Instrucción sobre las acciones a considerar en el proyecto de puentes de ferrocarril (IAPF).», debe decir: «... Instrucción sobre las acciones a considerar en el proyecto de puentes de ferrocarril (IAPF) vigente.».

En la página 67348, segunda línea, donde dice: «...puentes de carretera (IAP).», debe decir: «...puentes de carretera (IAP) vigente.».

En la página 67348, primer párrafo del apartado 38.3.2, donde dice: «... en la Instrucción sobre las acciones a considerar en el proyecto de puentes de carretera (IAP).», debe decir: «... en la Instrucción sobre las acciones a considerar en el proyecto de puentes de carretera (IAP) vigente.».

En la página 67349, apartado 38.3.3, donde dice: «... en la Instrucción sobre las acciones a considerar en el proyecto de puentes de ferrocarril (IAPF)...», debe decir: «... en la Instrucción sobre las acciones a considerar en el proyecto de puentes de ferrocarril (IAPF) vigente...».

En la página 67349, primer párrafo del apartado 38.4, donde dice: «... establecidos en el documento normativo que corresponda (CTE, IAP o IAPF).», debe decir: «... establecidos en el documento normativo que corresponda (CTE, IAP o IAPF vigentes).».

En la página 67358, penúltimo párrafo del apartado 42.3.2, donde dice: «... proyecto de puentes de carretera (IAP) o ferrocarril (IAPF).», debe decir: «... proyecto de puentes de carretera (IAP) o ferrocarril (IAPF) vigentes.».

En la página 67365, Tabla 42.3.2.3.e, donde dice:

« $\Delta\sigma_1$	Es la carrera de tensiones en la sección a controlar debida al tren de cargas, definido en la Instrucción sobre las acciones a considerar en el proyecto de puentes de ferrocarril IAPF, actuando en una vía.
$\Delta\sigma_{1+2}$	Es la carrera de tensiones en la sección a controlar, debida al tren de cargas definido en la Instrucción sobre las acciones a considerar en el proyecto de puentes de ferrocarril IAPF, actuando en dos vías cualesquiera.»

debe decir:

« $\Delta\sigma_1$	Es la carrera de tensiones en la sección a controlar debida al tren de cargas, definido en la Instrucción sobre las acciones a considerar en el proyecto de puentes de ferrocarril (IAPF) vigente, actuando en una vía.
$\Delta\sigma_{1+2}$	Es la carrera de tensiones en la sección a controlar, debida al tren de cargas definido en la Instrucción sobre las acciones a considerar en el proyecto de puentes de ferrocarril (IAPF) vigente, actuando en dos vías cualesquiera.»

En la página 67391, apartado 45.1, donde dice: «Calor específico c_a en $J/(kg^{\circ}K)$, variable con la temperatura (θ_a):», debe decir: «Calor específico c_a en $J/(kg K)$, variable con la temperatura (θ_a):».

En la página 67392, quinta línea, donde dice: « $c_a = 600 J/(kg^{\circ}K)$ », debe decir: « $c_a = 600 J/(kg K)$ ». En la misma página, apartado 45.2, donde dice: «en $J/(kg^{\circ}K)$.», debe decir: «en $J/(kg K)$.».

En la página 67392, sexta línea, undécima línea y apartado 45.2 segundo párrafo, donde dice: « $W/(m^{\circ}K)$ », debe decir: « $W/(m K)$ ».

En la página 67393, primera fila de la Tabla 45.2, columnas segunda y tercera, donde dice: « $\lambda_{pk} W/(m^{\circ}K)$ » y « $c_{pk} J/(kg^{\circ}K)$ », debe decir: « $\lambda_{pk} W/(m K)$ » y « $c_{pk} J/(kg K)$ ».

En la página 67394, nota 3 a la Tabla 45.2, donde dice: « $\lambda_c = 0,5 W/(m^{\circ}K)$ », debe decir: « $\lambda_c = 0,5 W/(m K)$ ».

En la página 67402, primera fila, segunda columna de la Tabla 46.7, donde dice: «Coeficiente de reducción (respecto a f_{yb}) para la resistencia de cálculo...», debe decir: «Coeficiente de reducción (respecto a f_y) para la resistencia de cálculo...».

En la página 67405, donde dice: «Densidad y calor específico del acero definidos en 45.1, expresados en kg/m^3 y $J/(kg^{\circ}K)$.», debe decir: «Densidad y calor específico del acero definidos en 45.1, expresados en kg/m^3 y $J/(kg K)$.».

En la página 67405, donde dice: «Coeficiente de transferencia térmica por convección para fuego normalizado, $W/m^2 \text{ } ^\circ K$.», debe decir: «Coeficiente de transferencia térmica por convección para fuego normalizado, $W/m^2 \text{ } K$.».

En la página 67408, sexta y duodécima líneas, donde dice: «y $J/(kg^\circ K)$.», debe decir: «y $J/(kg \text{ } K)$.».

En la página 67408, decimocuarta línea, donde dice: «... revestimiento, en $m^2 \text{ } ^\circ K/W$, con γ_p ...», debe decir: «... revestimiento, en $m^2 \text{ } K/W$, con γ_p ...».

En la página 67411, última línea, donde dice: « $r_{p,ef} = S_{p,ex} /s$ (en $m^2 \text{ } ^\circ K/W$)», debe decir: « $r_{p,ef} = S_{p,ex} /s$ (en $m^2 \text{ } K/W$)».

En la página 67412, encabezado de la Tabla 48.4, donde dice: «Temperaturas del acero $\theta_a = \theta_a(t, s)$ en $^\circ C$, para $15 \leq t \leq 240$ minutos y $50 \leq s \leq 6000 \text{ } W/(m^3 \text{ } ^\circ K)$ », debe decir: «Temperaturas del acero $\theta_a = \theta_a(t, s)$ en $^\circ C$, para $15 \leq t \leq 240$ minutos y $50 \leq s \leq 6000 \text{ } W/(m^3 \text{ } K)$ ». En la primera fila de la Tabla 48.4, donde dice: « s ($W/m^3 \text{ } ^\circ K$)», debe decir: « s ($W/m^3 \text{ } K$)».

En la página 67416, pie de la Figura 48.4.1, donde dice: «... variable s , $0 \leq s \leq 6000 \text{ } W/(m^3 \text{ } ^\circ K)$...», debe decir: «... variable s , $0 \leq s \leq 6000 \text{ } W/(m^3 \text{ } K)$...». En el siguiente párrafo, pie de la Figura 48.4.2, donde dice: «... valor indicado de s , en $W/(m^3 \text{ } ^\circ K)$ », debe decir: «... valor indicado de s , en $W/(m^3 \text{ } K)$ ».

En la página 67460, apartado 59.8.2,

donde dice: « $\tau_w = \frac{F}{aL_w} \leq \frac{f_u}{\beta_w \gamma_{M2} \sqrt{1 + 2 \cos^2 \alpha}}$ »,

debe decir: « $\tau_w = \frac{F}{aL_w} \leq \frac{f_u}{\beta_w \gamma_{M2} \sqrt{2 + \cos^2 \alpha}}$ ».

En la página 67598, segundo párrafo del apartado 77.4.2, donde dice: «... deberá estar certificada por un organismo acreditado a juicio de la dirección facultativa.», debe decir: «... deberá estar certificada por un organismo con garantías suficientes a juicio de la dirección facultativa.».

En la página 67615, tercer párrafo del Artículo 80, donde dice: «... los coeficientes parciales de resistencia γ_{M0} y γ_{M1} en todo tipo de estructura excepto en puentes.», debe decir: «... los coeficientes parciales de resistencia γ_{M0} y γ_{M1} y de acuerdo con las condiciones indicadas en la Tabla 15.3.».

En la página 67651, primera fila de la Tabla 89.5, donde dice: «Unidades de ejecución», debe decir: «Procesos y actividades de ejecución».

En la página 67652, primera fila de la Tabla 89.6, donde dice: «Número mínimo de actividades controladas externamente por unidad de inspección», debe decir: «Número mínimo de unidades de inspección controladas por lote de ejecución».

En la página 67696, sexta línea, definición del término c_a , donde dice: «calor específico en $J/(kg^\circ K)$, variable...», debe decir: «calor específico en $J/(kg \text{ } K)$, variable...».

En la página 67720, apartado A1.1.4, definiciones del término λ_a y del término λ_p , donde dice: « $W/(m^\circ K)$ », debe decir: « $W/(m \text{ } K)$ ».

En la página 67742, apartado A3.3.1, donde dice: « $\bar{I}_w = 1/12 t_w d_w^3$ », debe decir: « $\bar{I}_w = t_w d_w^3 / 12$ ».

En la página 67794, tercera fila de la Tabla A8.5.c, donde dice: «Edificios con altura de evacuación descendente entre 15 y 28m o ascendente de más de hasta 2,8 m.», debe decir: «Edificios con altura de evacuación descendente entre 15 y 28 m o ascendente de menos de 2,8 m.».

I. DISPOSICIONES GENERALES

MINISTERIO DE LA PRESIDENCIA

10879 *Real Decreto 751/2011, de 27 de mayo, por el que se aprueba la Instrucción de Acero Estructural (EAE).*

Las estructuras destinadas a obras de ingeniería civil y de edificación construidas en acero, junto con las realizadas en hormigón y las ejecutadas conjuntamente en acero y hormigón, constituyen la inmensa mayoría de las estructuras existentes construidas en el último siglo y de las nuevas que se proyectan actualmente en nuestro país.

El tratamiento del que han sido objeto las estructuras en la reglamentación técnica existente evidencia una mayor atención sobre las proyectadas y construidas en hormigón frente a las realizadas con otros materiales constructivos. Ello, entre otras razones, es debido al importante desarrollo que, desde comienzos del pasado siglo, ha tenido el hormigón, tanto en la construcción en general como en las estructuras en particular, consecuencia del avance producido en el conocimiento de sus materiales componentes, en su comportamiento estructural y en la tecnología de su fabricación, entre otros aspectos, lo que a su vez ha propiciado su mayor utilización.

Por lo que respecta a las estructuras construidas en acero, fue el siglo XIX la época en la que el acero tuvo gran protagonismo en la construcción de todo tipo de estructuras, fundamentalmente de ingeniería civil, debido especialmente al desarrollo del sector industrial relacionado con su fabricación. Como en el resto del mundo, en el transcurso del siglo XX se inicia en España un paulatino desplazamiento del acero como producto de construcción empleado en las estructuras, en favor del hormigón.

La proliferación de estructuras de hormigón, tanto en obras de edificación como en las de ingeniería civil, ha hecho que se prestase una atención preferente a su seguridad, resistencia y estabilidad, pues las estructuras son responsables de la seguridad de las construcciones que en ellas se sustentan y, por lo tanto, de los usuarios que las utilizan. Por ello, los requisitos y especificaciones exigibles a sus elementos constituyentes, al cálculo, a su proyecto y a su construcción, han sido y son objeto de atención especial, lo que se ha traducido, para estas estructuras, en la creación de una Comisión interministerial permanente que atendiera a las cuestiones citadas, estableciéndose entre sus fines y objetivos la elaboración de propuestas de proyecto de instrucciones relativas al cálculo, ejecución y control de estructuras de hormigón, contemplando la necesaria seguridad exigible a las mismas en un marco económico razonable. La citada comisión ha elaborado la vigente «Instrucción de hormigón estructural (EHE-08)», aprobada mediante Real Decreto 1247/2008, de 18 de julio.

En lo que a las estructuras de acero se refiere, hasta el momento la normativa de obligado cumplimiento se ha limitado al ámbito de la edificación. Estuvo formada inicialmente por una serie de normas MV y NBE aprobadas por varios reales decretos entre los años 1966 y 1982, que quedaron modificadas y agrupadas en la NBE EA-95 «Estructuras de Acero en edificación» aprobada en 1995. Esta Norma Básica constituyó un paso previo a la posterior adaptación de la reglamentación al «Eurocódigo para las estructuras de acero» que se produjo con la aprobación por Real Decreto 314/2006, de 17 de marzo, del Documento Básico DB SE-A «Acero», integrante de la Parte II del Código Técnico de la Edificación (CTE).

En el ámbito europeo se han producido novedades técnicas y reglamentarias en relación con las estructuras de acero que resulta conveniente tener en consideración o incorporar, en su caso, a la reglamentación técnica existente o que pudiera existir en el ámbito de estas estructuras. Así, el Comité Europeo de Normalización ha desarrollado y actualizado, en este ámbito, el Programa de Eurocódigos estructurales y, en particular, un conjunto de normas bajo el epígrafe EN-1993 «Eurocódigo 3. Proyecto de estructuras de

acero». Además de ello, se ha producido el desarrollo e implantación del marcado CE en numerosos productos de construcción, y, en particular, en los que se incorporan a las estructuras de acero, en virtud de lo dispuesto en la Directiva 89/106/CEE del Consejo, de 21 de diciembre de 1988, relativa a la aproximación de las disposiciones legales, reglamentarias y administrativas de los Estados miembros sobre los productos de construcción, incorporada a nuestro ordenamiento jurídico por el Real Decreto 1630/1992, de 29 de diciembre.

En el ámbito interno y siguiendo el ejemplo de la actuación llevada a cabo en relación con el hormigón, mediante la Orden de 26 de abril de 2001, del Ministro de la Presidencia, se creó la Comisión Interministerial Permanente de Estructuras de Acero. Este órgano colegiado, en uso de las funciones que le fueron atribuidas en su disposición de creación, ha elaborado y propuesto la aprobación del proyecto de «Instrucción de Acero Estructural (EAE)».

La nueva Instrucción que se aprueba es de carácter eminentemente técnico y adopta un enfoque prestacional en línea con las instrucciones y códigos más recientes, como es el citado CTE. Ello permite no limitar la gama de posibles soluciones y fomenta el uso de nuevos productos y técnicas innovadoras. Para ello, se establecen y cuantifican unas exigencias de forma que puedan ser objeto de comprobación y cuyo cumplimiento acredita la satisfacción de los requisitos exigibles a las estructuras, y en especial el relativo a la seguridad. Este requisito se encuadra en el formato de seguridad inspirador de la nueva instrucción con un enfoque análogo al de la Instrucción de hormigón estructural (EHE-08) y concordante con el adoptado en las normas europeas denominadas «Eurocódigos estructurales».

La «Instrucción de Acero Estructural (EAE)» se configura así, como un marco técnico coherente con el establecido en la normativa técnica europea y armonizado con las disposiciones relativas a la libre circulación de productos de construcción dentro del mercado único europeo, y, en particular, con la Directiva 89/106/CEE.

En la Instrucción EAE, se atiende a las cuestiones relativas a bases de proyecto y análisis estructural, así como a los requisitos técnicos exigibles a los materiales componentes, a la durabilidad y vida útil de las estructuras, a la acción de incendio, y a aspectos relativos a sostenibilidad, incorporando, en relación con estos, criterios de proyecto y ejecución. Esta Instrucción, cuyo ámbito de aplicación se extiende a todas las estructuras y elementos de acero estructural, tanto de edificación como de ingeniería civil, se verá complementada con la próxima revisión del ya citado Documento Básico «DB SE-A: Acero» del Código Técnico de la Edificación, cuyo ámbito de aplicación se limitará a estructuras de acero de edificación convencional, y cuyo contenido se adaptará a esta Instrucción de carácter más general y dando soluciones completamente coherentes con la de esta Instrucción.

El objeto, por tanto, de este real decreto es la aprobación de la «Instrucción de Acero Estructural (EAE)», en la que se incorporan las cuestiones que con carácter general han sido citadas anteriormente.

En la tramitación de este real decreto se han cumplido los trámites establecidos en la Ley 50/2007, de 27 de noviembre, del Gobierno y en el Real Decreto 1337/1999, de 31 de julio, por el que se regula la remisión de información en materia de normas y reglamentaciones técnicas y de las reglas relativas a los servicios de la sociedad de la información en aplicación de la Directiva 98/34/CE del Parlamento Europeo y del Consejo, de 22 de junio, por la que se establece un procedimiento de información en materia de normas y reglamentaciones técnicas, y se ha oído a los representantes de las comunidades autónomas en la Subcomisión Administrativa para la Calidad de la Edificación, así como a las asociaciones profesionales y a los sectores afectados.

Este real decreto se adopta a iniciativa de la Comisión Permanente de Estructuras de Acero.

En su virtud, a propuesta del Ministro de Fomento y del Ministro de Industria, Turismo y Comercio, y previa deliberación del Consejo de Ministros en su reunión del día 27 de mayo de 2011,

DISPONGO:

Artículo 1. *Aprobación de la Instrucción de Acero Estructural (EAE).*

Se aprueba la «Instrucción de Acero Estructural (EAE)», que se inserta a continuación.

Artículo 2. *Ámbito de aplicación.*

El ámbito de aplicación de la «Instrucción de Acero Estructural (EAE)» se extiende, salvo las excepciones contempladas en la misma, a todas las estructuras y elementos de acero estructural, tanto de edificación como de ingeniería civil.

En las obras de edificación se podrán emplear indistintamente esta Instrucción y el Documento Básico DB SE-A Acero del Código Técnico de la Edificación.

Disposición adicional única. *Normativa de prevención de riesgos laborales.*

En lo relativo a los aspectos de prevención de riesgos laborales que deben tenerse en cuenta en el proyecto y ejecución de las estructuras y elementos estructurales de acero, se estará a lo dispuesto en la normativa aplicable sobre la materia y, en particular, a lo establecido en el Real Decreto 1627/1997, de 24 de octubre, por el que se establecen disposiciones mínimas de seguridad y salud en las obras de construcción.

Disposición transitoria única. *Aplicación a proyectos y obras.*

Lo dispuesto en este real decreto no será de aplicación a los proyectos cuya orden de redacción o de estudio, en el ámbito de las Administraciones públicas, o encargo, en otros casos, se hubiese efectuado con anterioridad a su entrada en vigor, ni a las obras de ellos derivadas, siempre que éstas se inicien en un plazo no superior a un año para las obras de edificación, ni de tres años para las de ingeniería civil, desde dicha entrada en vigor, salvo que por el correspondiente órgano competente, o en su caso por el promotor, se acordase acomodar el proyecto al contenido de la «Instrucción de Acero Estructural (EAE)».

Disposición derogatoria única. *Derogación normativa.*

En el ámbito de aplicación de este real decreto, quedan derogadas cuantas disposiciones de igual o inferior rango se opongan a lo establecido en este real decreto.

Disposición final primera. *Título competencial.*

Este real decreto se dicta al amparo de lo dispuesto en la regla 13.ª del artículo 149.1 de la Constitución, que atribuye al Estado la competencia en materia de bases y coordinación de la actividad económica.

Disposición final segunda. *Facultad de desarrollo.*

Se faculta al Ministro de Fomento para que pueda modificar, a propuesta de la Comisión Permanente de Estructuras de Acero, la relación de normas referenciadas en el Anejo 2 de la «Instrucción de Acero Estructural (EAE)», cuando dicha modificación tenga por objeto acomodar su contenido al progreso de la técnica o a la normativa comunitaria, así como para dictar las disposiciones necesarias para el desarrollo y aplicación de este real decreto.

Disposición final tercera. *Entrada en vigor.*

El presente real decreto entrará en vigor a los seis meses de su publicación en el «Boletín Oficial del Estado».

Dado en Madrid, el 27 de mayo de 2011.

JUAN CARLOS R.

El Ministro de la Presidencia,
RAMÓN JÁUREGUI ATONDO

ÍNDICE ARTICULADO

TÍTULO PRELIMINAR. CONDICIONES GENERALES Y REQUISITOS

CAPÍTULO I. INTRODUCCIÓN

Artículo 1. Objeto

Artículo 2. Ámbito de aplicación

Artículo 3. Consideraciones generales

Artículo 4. Condiciones generales

4.1. Condiciones administrativas

4.2. Condiciones técnicas para la conformidad con esta Instrucción

4.2.1. Condiciones técnicas de los productos, equipos y sistemas

4.2.2. Condiciones técnicas del proyecto

4.2.3. Condiciones técnicas de la ejecución

Artículo 5. Requisitos

5.1. Exigencias

5.1.1. Exigencias relativas al requisito de seguridad estructural

5.1.1.1. Exigencia de resistencia y estabilidad

5.1.1.2. Exigencia de aptitud al servicio

5.1.2. Exigencias relativas al requisito de seguridad en caso de incendio

5.1.2.1. Exigencia de resistencia de la estructura frente al fuego

5.1.3. Exigencias relativas al requisito de higiene, salud y medio ambiente

5.1.3.1. Exigencia de calidad medioambiental de la ejecución

TÍTULO 1.º BASES DE PROYECTO

CAPÍTULO II. PRINCIPIOS GENERALES Y MÉTODO DE LOS ESTADOS LÍMITE

Artículo 6. Criterios de seguridad

6.1. Principios

6.2. Clases de ejecución

6.2.1. Nivel de riesgo

6.2.2. Condiciones de ejecución y uso

6.2.2.1. Categorías de uso

6.2.2.2. Categoría de ejecución

6.2.3. Determinación de la clase de ejecución

6.3. Comprobación estructural mediante procedimientos de cálculo

6.4. Comprobación estructural mediante ensayos

6.4.1. Plan de ensayos

6.4.2. Ejecución de ensayos

6.4.3. Evaluación de ensayos

6.4.4. Documentación

Artículo 7. Situaciones de proyecto

Artículo 8. Bases de cálculo

8.1. El método de los estados límite

8.1.1. Estados límite

8.1.2. Estados límite últimos

8.1.3. Estados límite de servicio

8.2. Bases de cálculo orientadas a la durabilidad

8.2.1. Definición del tipo de ambiente

8.2.2. Clases de exposición ambiental en relación con la corrosión del acero

CAPÍTULO III. ACCIONES

Artículo 9. Clasificación de acciones

9.1. Clasificación de las acciones por su naturaleza

9.2. Clasificación de las acciones por su variación en el tiempo

9.3. Clasificación de las acciones por su variación en el espacio

Artículo 10. Valores característicos de las acciones

10.1. Generalidades

10.2. Valores característicos de las acciones permanentes

Artículo 11. Valores representativos de las acciones**Artículo 12. Valores de cálculo de las acciones**

- 12.1. Estados límite últimos
- 12.2. Estados límite de servicio

Artículo 13. Combinación de acciones

- 13.1. Principios generales
- 13.2. Estados límite últimos
- 13.3. Estados límite de servicio

CAPÍTULO IV. MATERIALES Y GEOMETRÍA**Artículo 14. Generalidades****Artículo 15. Valores característicos y de cálculo de las propiedades de los materiales**

- 15.1. Valores característicos
- 15.2. Valores de cálculo
- 15.3. Coeficientes parciales para la resistencia del acero

Artículo 16. Geometría

- 16.1. Valores característicos y de cálculo
- 16.2. Imperfecciones

TÍTULO 2.º ANÁLISIS ESTRUCTURAL**CAPÍTULO V. ANÁLISIS ESTRUCTURAL****Artículo 17. Generalidades****Artículo 18. Idealización de la estructura**

- 18.1. Modelos estructurales
- 18.2. Modelos de los elementos
 - 18.2.1. Luces de cálculo
 - 18.2.2. Constantes estáticas de las secciones transversales
 - 18.2.3. Consideración de los efectos de la distorsión en elementos de sección cerrada
 - 18.2.4. Consideración de los efectos de la torsión mixta en elementos con secciones abiertas o cerradas
 - 18.2.5. Rigidez a torsión de secciones semicerradas con triangulaciones o marcos en alguna de sus caras
- 18.3. Modelos de la rigidez de las uniones
- 18.4. Modelos de la rigidez de las cimentaciones

Artículo 19. Análisis global

- 19.1. Métodos de análisis
- 19.2. Consideración de la no linealidad del material
- 19.3. Análisis global elástico
 - 19.3.1. Análisis global elástico con redistribución limitada
- 19.4. Análisis global plástico
- 19.5. Método general de análisis no lineal elastoplástico
 - 19.5.1. Secciones sin rigidizadores longitudinales
 - 19.5.2. Secciones con rigidizadores longitudinales de alma
 - 19.5.3. Secciones con rigidizadores longitudinales de alas comprimidas
- 19.6. Influencia de la geometría deformada de la estructura

Artículo 20. Clasificación de las secciones transversales

- 20.1. Bases
- 20.2. Clasificación de las secciones transversales
- 20.3. Criterios de asignación de clase en secciones no rigidizadas
- 20.4. Criterios de asignación de clase en secciones con rigidizadores longitudinales
- 20.5. Condiciones de las secciones transversales para un análisis global plástico
- 20.6. Condiciones de las secciones transversales para un análisis global elástico
- 20.7. Características de la sección reducida de secciones transversales esbeltas

Artículo 21. Consideración de los efectos del arrastre por cortante

- 21.1. Bases
- 21.2. Anchura eficaz en función del tipo de análisis
- 21.3. Anchura eficaz de alas no rigidizadas en estados límite de servicio y fatiga
 - 21.3.1. Longitudes de referencia
 - 21.3.2. Coeficientes ψ_{el} elásticos. Cargas uniformemente repartidas en vigas continuas con luces compensadas
 - 21.3.3. Coeficientes ψ_{el} elásticos. Casos especiales
 - 21.3.4. Elementos bajo solicitaciones combinadas locales y globales
 - 21.3.5. Distribución aproximada de tensiones normales en las alas
- 21.4. Anchura eficaz de alas rigidizadas en estados límite de servicio y fatiga
- 21.5. Anchura eficaz de alas en estados límite últimos
- 21.6. Anchura eficaz para acciones localizadas aplicadas en el plano del alma

Artículo 22. Consideración de las imperfecciones

- 22.1. Bases
- 22.2. Método de aplicación
- 22.3. Imperfecciones en el análisis global de la estructura
 - 22.3.1. Imperfecciones laterales globales equivalentes
 - 22.3.2. Curvaturas iniciales equivalentes en los elementos comprimidos
 - 22.3.3. Fuerzas transversales equivalentes a las imperfecciones
 - 22.3.4. Imperfecciones para el análisis global de arcos
 - 22.3.4.1. Pandeo en el plano del arco
 - 22.3.4.2. Pandeo fuera del plano del arco
 - 22.3.5. Imperfecciones geométricas afines a las formas de pandeo en estructuras complejas
- 22.4. Imperfecciones en el análisis de sistemas de arriostramiento
 - 22.4.1. Fuerzas transversales equivalentes sobre el arriostramiento
- 22.5. Imperfecciones en el análisis local de elementos aislados

Artículo 23. Estabilidad lateral de las estructuras

- 23.1. Rigidez lateral
- 23.2. Clasificación de estructuras intraslacionales y traslacionales
 - 23.2.1. Criterio de intraslacionalidad en estructuras convencionales de edificación
- 23.3. Clasificación de estructuras arriostradas o no arriostradas
- 23.4. Análisis de los sistemas de arriostramiento

Artículo 24. Métodos de análisis de la estabilidad global de estructuras

- 24.1. Principios básicos
- 24.2. Análisis elástico de estructuras traslacionales
- 24.3. Análisis plástico de estructuras traslacionales
 - 24.3.1. Requisitos en los soportes para el análisis plástico
- 24.4. Método general de análisis no lineal en teoría de 2.º orden

TÍTULO 3.º PROPIEDADES TECNOLÓGICAS DE LOS MATERIALES Y DURABILIDAD**CAPÍTULO VI. MATERIALES****Artículo 25. Generalidades****Artículo 26. Características de los aceros**

- 26.1. Composición química
- 26.2. Características mecánicas
- 26.3. Requisitos de ductilidad
- 26.4. Características tecnológicas
- 26.5. Determinación de las características de los aceros
 - 26.5.1. Composición química
 - 26.5.2. Características de tracción
 - 26.5.3. Resiliencia
 - 26.5.4. Tenacidad de fractura

- 26.5.5. Soldabilidad (carbono equivalente)
- 26.5.6. Características de doblado
- 26.5.7. Resistencia al desgarro laminar

Artículo 27. Tipos de acero

- 27.1. Aceros no aleados laminados en caliente
- 27.2. Aceros con características especiales
 - 27.2.1. Aceros soldables de grano fino, en la condición de normalizado
 - 27.2.2. Aceros soldables de grano fino, laminados termomecánicamente
 - 27.2.3. Aceros con resistencia mejorada a la corrosión atmosférica (aceros patinables)
 - 27.2.4. Aceros de alto límite elástico, en la condición de templado y revenido
 - 27.2.5. Aceros con resistencia mejorada a la deformación en la dirección perpendicular a la superficie del producto

Artículo 28. Productos de acero

- 28.1. Perfiles y chapas de sección llena laminados en caliente
- 28.2. Perfiles de sección hueca acabados en caliente
- 28.3. Perfiles de sección hueca conformados en frío
- 28.4. Perfiles de sección abierta conformados en frío
- 28.5. Perfiles y chapas no normalizados

Artículo 29. Medios de unión

- 29.1. Generalidades
- 29.2. Tornillos, tuercas y arandelas
- 29.3. Tipos especiales de tornillos
 - 29.3.1. Tornillos de cabeza avellanada
 - 29.3.2. Tornillos calibrados
 - 29.3.3. Tornillos de inyección
- 29.4. Bulones
- 29.5. Material de aportación

Artículo 30. Sistemas de protección

- 30.1. Tipos de pintura
- 30.2. Sistemas de pintura
- 30.3. Prescripciones y ensayos de los sistemas de pintura
- 30.4. Prescripciones para los sistemas de protección con proyección térmica de cinc y de galvanización en caliente

CAPÍTULO VII. DURABILIDAD

Artículo 31. Durabilidad de las estructuras de acero

- 31.1. Generalidades
 - 31.1.1. Consideración de la durabilidad en la fase de proyecto
 - 31.1.2. Consideración de la durabilidad en la fase de ejecución
- 31.2. Estrategia para la durabilidad
 - 31.2.1. Prescripciones generales
 - 31.2.2. Selección de la forma estructural
 - 31.2.2.1. Sobreespesores en superficies inaccesibles
 - 31.2.2.2. Utilización de aceros con resistencia mejorada a la corrosión atmosférica
 - 31.2.3. Detalles constructivos
 - 31.2.4. Medidas especiales de protección
- 31.3. Condiciones para facilitar la inspección y el mantenimiento

TÍTULO 4.º DIMENSIONAMIENTO Y COMPROBACIÓN

CAPÍTULO VIII. DATOS DE LOS MATERIALES PARA EL PROYECTO

Artículo 32. Datos de proyecto del acero estructural

- 32.1. Valores de cálculo de las propiedades del material
- 32.2. Diagramas tensión-deformación
- 32.3. Tenacidad de fractura

32.4. Otros datos para el proyecto

CAPÍTULO IX. ESTADOS LÍMITE ÚLTIMOS

Artículo 33. Estado límite de equilibrio

Artículo 34. Estado límite de resistencia de las secciones

34.1. Principios generales del cálculo

34.1.1. Generalidades

34.1.2. Características de las secciones transversales

34.1.2.1. Características de la sección transversal bruta

34.1.2.2. Área neta

34.1.2.3. Características de la sección reducida en secciones con almas en clase 3 y alas en clase 1 ó 2

34.1.2.4. Características de la sección reducida en secciones de clase 4

34.1.2.5. Efectos del arrastre por cortante

34.2. Esfuerzo axil de tracción

34.3. Esfuerzo axil de compresión

34.4. Momento flector

34.5. Esfuerzo cortante

34.6. Torsión

34.7. Interacción de esfuerzos

34.7.1. Flexión y cortante

34.7.2. Flexión y esfuerzo axil

34.7.2.1. Secciones transversales de clase 1 y 2

34.7.2.2. Secciones transversales de clase 3

34.7.2.3. Secciones transversales de clase 4

34.7.3. Flexión, cortante y esfuerzo axil

Artículo 35. Estado límite de inestabilidad

35.1. Elementos sometidos a compresión

35.1.1. Pandeo de elementos de sección constante

35.1.2. Curvas de pandeo

35.1.3. Esbeltez para pandeo por flexión

35.1.4. Esbeltez para pandeo por torsión y pandeo por torsión y flexión

35.2. Elementos sometidos a flexión

35.2.1. Pandeo lateral de elementos de sección constante

35.2.2. Curvas de pandeo lateral. Caso general

35.2.2.1. Curvas de pandeo lateral para perfiles laminados o secciones soldadas equivalentes

35.2.3. Método simplificado para comprobación de vigas con arriostramientos laterales en edificios

35.3. Elementos sometidos a compresión y flexión

35.4. Elementos planos rigidizados longitudinalmente

35.5. Abolladura del alma a cortante

35.5.1. Generalidades

35.5.2. Resistencia a la abolladura por cortante

35.5.2.1. Contribución del alma

35.5.2.2. Contribución de las alas

35.6. Resistencia del alma a cargas concentradas transversales

35.7. Interacción

35.7.1. Cortante, flexión y esfuerzo axil

35.7.2. Cargas concentradas transversales, flexión y esfuerzo axil

35.8. Abolladura del alma inducida por el ala comprimida

35.9. Rigidizadores

35.9.1. Generalidades

35.9.2. Tensiones longitudinales

35.9.3. Cortante

35.9.3.1. Panel extremo rígido

35.9.3.2. Rigidizadores actuando como extremos no rígidos

35.9.3.3. Rigidizadores transversales intermedios

35.9.3.4. Rigidizadores longitudinales

35.9.3.5. Soldaduras

35.9.4. Cargas transversales concentradas

CAPÍTULO X. ESTADOS LÍMITE DE SERVICIO

Artículo 36. Bases

36.1. Estados límite de servicio en edificios

36.2. Estados límite de servicio en puentes

36.3. Modelos de cálculo

36.4. Requisitos de proyecto

Artículo 37. Estado límite de deformaciones

37.1. Consideraciones generales

37.2. Límites de deformaciones en edificios

37.2.1. Deformaciones verticales

37.2.2. Deformaciones horizontales

37.2.3. Requisitos para la evacuación de aguas

37.3. Límites de deformaciones en puentes y pasarelas

37.3.1. Puentes de carretera y pasarelas

37.3.2. Puentes de ferrocarril

37.3.3. Requisitos para el drenaje de las plataformas

Artículo 38. Estado límite de vibraciones

38.1. Consideraciones generales

38.2. Comprobación de vibraciones en edificaciones de uso público

38.3. Comprobación de vibraciones en puentes y pasarelas

38.3.1. Puentes de carretera

38.3.2. Pasarelas

38.3.3. Puentes de ferrocarril

38.4. Vibraciones inducidas por el viento

Artículo 39. Estado límite de deslizamiento en uniones con tornillos pretensados de alta resistencia

Artículo 40. Estado límite de deformaciones transversales en paneles esbeltos

40.1. Consideraciones generales

40.2. Control de estabilidad de paneles

Artículo 41. Estado límite de plastificaciones locales

41.1. Consideraciones generales

41.2. Limitaciones tensionales

CAPÍTULO XI. ESTADO LÍMITE DE FATIGA

Artículo 42. Estado límite de fatiga

42.1. Generalidades

42.2. Símbolos

42.3. Comprobación de la fatiga

42.3.1 Método del daño acumulado

42.3.2 Método simplificado para puentes

42.3.2.1 Combinación de daño de carreras local y global de tensiones

42.3.2.2 Factores λ de daño equivalente para puentes de carretera

42.3.2.3 Factores λ de daño equivalente para puentes de carretera

42.4. Coeficientes parciales para la resistencia a la fatiga

42.5. Cálculo de las carreras de tensiones

42.6. Resistencia a la fatiga

CAPÍTULO XII. PROYECTO DE ESTRUCTURAS DE ACERO FRENTE AL INCENDIO

Artículo 43. Consideraciones generales

43.1. Bases

43.2. Acción de incendio a considerar en el proyecto de estructuras de acero en edificación

- 43.3. Procedimientos de comprobación de la seguridad de las estructuras de acero ante el incendio

Artículo 44. Acciones mecánicas e indirectas concomitantes con el incendio

Artículo 45. Propiedades de los materiales sometidos a la acción del incendio

- 45.1. Características mecánicas de los aceros estructurales
- 45.2. Propiedades de los materiales de protección

Artículo 46. Comprobación resistente de elementos prismáticos sometidos a la acción del incendio

- 46.1. Clasificación de las secciones transversales
- 46.2. Elementos sometidos a esfuerzo axial de tracción
- 46.3. Elementos sometidos a esfuerzo axial de compresión
- 46.4. Vigas arriostradas frente al pandeo lateral
- 46.5. Pandeo lateral de elementos sometidos a flexión
- 46.6. Elementos sometidos a compresión y flexión
- 46.7. Elementos cuya sección es de clase 4
- 46.8. Comprobación en el dominio de las temperaturas
 - 46.8.1. Elementos cuya sección es de clase 1, 2 ó 3
 - 46.8.2. Elementos cuya sección es de clase 4

Artículo 47. Comprobación de la resistencia de las uniones

Artículo 48. Cálculo de temperaturas en el acero

- 48.1. Elementos sin protección
- 48.2. Elementos con revestimiento protector
- 48.3. Características exigidas a los materiales de protección
- 48.4. Conversión de valores experimentales

CAPÍTULO XIII. PROYECTO DE ESTRUCTURAS DE ACERO FRENTE AL SISMO

Artículo 49. Generalidades

Artículo 50. Bases de proyecto

- 50.1. Estados límite
- 50.2. Acciones

Artículo 51. Análisis estructural

Artículo 52. Materiales

Artículo 53. Elementos estructurales

- 53.1. Generalidades
- 53.2. Vigas
- 53.3. Soportes
- 53.4. Pórticos

Artículo 54. Uniones

TÍTULO 5.º UNIONES Y ELEMENTOS ESTRUCTURALES

CAPÍTULO XIV. UNIONES

Artículo 55. Generalidades

- 55.1. Bases
- 55.2. Fabricación y montaje
- 55.3. Transmisión de esfuerzos
- 55.4. Nudos de estructuras trianguladas
- 55.5. Empalmes
- 55.6. Uniones en obra
- 55.7. Uniones híbridas

Artículo 56. Determinación de esfuerzos en las uniones y reparto entre los medios de unión

- 56.1. Esfuerzos en las uniones
- 56.2. Reparto de esfuerzos

Artículo 57. Clasificación de las uniones sometidas a momento flector

- 57.1. Generalidades
- 57.2. Diagramas momento-rotación

- 57.3. Clasificación de las uniones en función de su resistencia
- 57.4. Clasificación de las uniones en función de su rigidez
- 57.5. Modelado de las uniones en el análisis global

Artículo 58. Uniones atornilladas

- 58.1. Tipos de tornillos
- 58.2. Categorías de uniones atornilladas
- 58.3. Agujeros para tornillos
- 58.4. Disposiciones constructivas
- 58.5. Resistencia de elementos con agujeros
 - 58.5.1. Resistencia a desgarro
 - 58.5.2. Angulares unidos por un lado y otros elementos asimétricamente unidos en tracción
 - 58.5.3. Angulares de refuerzo
- 58.6. Resistencias de un tornillo a cortante y aplastamiento
- 58.7. Resistencia a tracción
 - 58.7.1. Interacción cortante-tracción
- 58.8. Resistencia a deslizamiento
- 58.9. Uniones con bulones
- 58.10. Reparto de esfuerzos entre tornillos

Artículo 59. Uniones soldadas

- 59.1. Generalidades
 - 59.1.1. Cualificaciones
 - 59.1.2. Métodos de soldadura autorizados
- 59.2. Tipos de uniones y de cordones
- 59.3. Disposiciones constructivas para cordones en ángulo
 - 59.3.1. Generalidades
 - 59.3.2. Espesor de garganta
 - 59.3.3. Terminación
 - 59.3.4. Cordones discontinuos
 - 59.3.5. Excentricidades
 - 59.3.6. Longitud mínima para cordones laterales
 - 59.3.7. Solapes
- 59.4. Disposiciones constructivas para cordones a tope
- 59.5. Soldaduras de botón y soldaduras en ranura
- 59.6. Desgarro laminar
- 59.7. Espesor de garganta
- 59.8. Resistencia de cordones en ángulo
 - 59.8.1. Longitud efectiva de un cordón de soldadura en ángulo
 - 59.8.2. Resistencia
- 59.9. Resistencia de cordones a tope
 - 59.9.1. Resistencia de cordones de penetración completa
 - 59.9.2. Resistencia de cordones de penetración parcial
- 59.10. Resistencia de soldaduras de botón o en ranura
- 59.11. Reparto de esfuerzos entre los cordones de una unión

Artículo 60. Uniones entre elementos sometidos a esfuerzo axial

- 60.1. Uniones planas centradas
 - 60.1.1. Uniones planas centradas soldadas
 - 60.1.2. Uniones planas centradas atornilladas
- 60.2. Uniones planas excéntricas
 - 60.2.1. Uniones planas excéntricas soldadas
 - 60.2.2. Uniones planas excéntricas atornilladas
- 60.3. Uniones con cartelas

Artículo 61. Uniones entre elementos sometidos a flexión y cortante

- 61.1. Empalmes con cubrejuntas
- 61.2. Empalmes con chapa frontal

- 61.2.1. Momento resistente de la unión
- 61.3. Uniones mediante doble casquillo de angular
- 61.4. Uniones mediante soldadura
 - 61.4.1. Uniones de vigas mediante soldadura directa del alma
- 61.5. Apoyo sobre casquillo no rigidizado
- 61.6. Apoyo sobre casquillo rigidizado

Artículo 62. Uniones viga-soporte

- 62.1. Uniones viga-soporte soldadas.
 - 62.1.1. Anchura eficaz de ala y soldadura.
 - 62.1.2. Resistencia del soporte. Zonas traccionada y comprimida no rigidizadas
 - 62.1.3. Resistencia del soporte. Zonas traccionada y comprimida rigidizadas
 - 62.1.4. Resistencia del soporte. Zona a cortante
 - 62.1.5. Momento resistente de la unión
- 62.2. Uniones viga-soporte atornilladas
 - 62.2.1. Resistencia del lado soporte
 - 62.2.2. Momento resistente de la unión
- 62.3. Rigidez de la unión
- 62.4. Capacidad de rotación de la unión
 - 62.4.1. General
 - 62.4.2. Uniones soldadas
 - 62.4.3. Uniones atornilladas

Artículo 63. Uniones híbridas con tornillos y soldadura

- 63.1. Tipos de tornillos
- 63.2. Ejecución de la unión
- 63.3. Refuerzos

Artículo 64. Uniones entre piezas de sección tubular

- 64.1. Ámbito de aplicación
- 64.2. Definiciones y notación
- 64.3. Soldaduras
- 64.4. Fabricación
- 64.5. Modos de agotamiento de uniones entre perfiles huecos
- 64.6. Uniones soldadas entre perfiles huecos de sección circular SHC
 - 64.6.1. Generalidades
 - 64.6.2. Uniones planas
 - 64.6.3. Uniones espaciales
- 64.7. Uniones soldadas entre diagonales o montantes SHC o SHR y cordones SHR
 - 64.7.1. Generalidades
 - 64.7.2. Uniones planas
 - 64.7.2.1. Uniones no reforzadas
 - 64.7.2.2. Uniones reforzadas
 - 64.7.3. Uniones espaciales
- 64.8. Uniones soldadas entre diagonales o montantes SHC o SHR y cordones de sección en I o H
- 64.9. Uniones soldadas entre diagonales o montantes SHC o SHR y cordones de sección en U

Artículo 65. Uniones a la cimentación

- 65.1. Generalidades
- 65.2. Placas de base
 - 65.2.1. Transmisión de tensiones tangenciales
 - 65.2.2. Transmisión de esfuerzos de compresión
 - 65.2.3. Transmisión de esfuerzos de tracción
 - 65.2.4. Transmisión de esfuerzos de flexión
 - 65.2.5. Rigidez de la placa de base
- 65.3. Otros métodos de unión de soportes a la cimentación

Artículo 66. Elementos de apoyo

- 66.1. Dispositivos de apoyo de neopreno
- 66.2. Dispositivos de apoyo metálicos

CAPÍTULO XV. ELEMENTOS ESTRUCTURALES**Artículo 67. Vigas**

- 67.1. Vigas de alma llena
- 67.2. Vigas de alma aligerada
 - 67.2.1. Tipos de vigas de alma aligerada
 - 67.2.1.1. Comprobación en estado límite último
 - 67.2.1.2. Comprobación en estado límite de servicio

Artículo 68. Entramados**Artículo 69. Forjados****Artículo 70. Soportes**

- 70.1. Soportes de sección constante
- 70.2. Soportes de sección variable
- 70.3. Soportes sometidos a esfuerzo axial variable continuo
- 70.4. Soportes sometidos a cargas puntuales según su directriz
- 70.5. Soportes de sección compuesta

Artículo 71. Elementos compuestos

- 71.1. Generalidades
- 71.2. Comprobación a pandeo de elementos compuestos
 - 71.2.1. Generalidades
 - 71.2.2. Comprobación a pandeo en un plano perpendicular al eje de inercia material
 - 71.2.3. Comprobación a pandeo en un plano perpendicular al eje de inercia libre
 - 71.2.3.1. Elementos triangulados
 - 71.2.3.2. Elementos empresillados

Artículo 72. Estructuras trianguladas

- 72.1. Generalidades
 - 72.1.1. Determinación de esfuerzos
- 72.2. Comprobación de los elementos
- 72.3. Longitud de pandeo de los elementos en el plano de la estructura
- 72.4. Longitud de pandeo de los elementos en la dirección perpendicular al plano de la estructura
 - 72.4.1. Cordón comprimido con arriostramiento transversal
 - 72.4.2. Cordón comprimido sin arriostramiento transversal
 - 72.4.3. Montantes y diagonales
- 72.5. Uniones

Artículo 73. Estructuras ligeras

- 73.1. Generalidades
- 73.2. Ámbito de aplicación
- 73.3. Espesor de cálculo
- 73.4. Modificación del límite elástico
- 73.5. Terminología y dimensiones
- 73.6. Relaciones anchura/ espesor
- 73.7. Combadura de alas
- 73.8. Distribución de tensiones no uniforme en alas
- 73.9. Abolladura por tensiones normales
 - 73.9.1. Introducción
 - 73.9.2. Esbeltez de chapa
 - 73.9.3. Ancho reducido
- 73.10. Abolladura por tensiones tangenciales
- 73.11. Estado límite último

- 73.11.1. Resistencia de secciones
- 73.11.2. Resistencia de secciones de clase 3
- 73.11.3. Resistencia a pandeo
- 73.11.4. Curvas de pandeo
- 73.12. Estado límite de servicio
 - 73.12.1. General
 - 73.12.2. Deformaciones plásticas
 - 73.12.3. Flechas
- 73.13. Uniones
 - 73.13.1. Generalidades
 - 73.13.2. Esfuerzos en las uniones y empalmes
 - 73.13.3. Uniones con fijaciones mecánicas
 - 73.13.3.1. Tornillos roscachapa
 - 73.13.3.2. Tornillos convencionales
 - 73.13.4. Uniones por puntos de soldadura
 - 73.13.5. Uniones por solape
 - 73.13.5.1. Soldadura al arco de cordones de ángulo
 - 73.13.5.2. Soldadura de arco de puntos

Artículo 74. Mallas

- 74.1. Estructuras tubulares

TÍTULO 6.º EJECUCIÓN

CAPÍTULO XVI. FABRICACIÓN EN TALLER

Artículo 75. Fabricación en taller

- 75.1. Generalidades
- 75.2. Planos de taller
 - 75.2.1. Contenido
 - 75.2.2. Revisión y modificaciones
- 75.3. Preparación del material
 - 75.3.1. Marcado, manipulación y almacenamiento
 - 75.3.2. Enderezado
 - 75.3.3. Corte
 - 75.3.4. Conformación
 - 75.3.5. Perforación
- 75.4. Ensamblado previo en taller

Artículo 76. Fijación con elementos mecánicos

- 76.1. Generalidades
- 76.2. Situación y tamaño de los agujeros
- 76.3. Utilización de tornillos
- 76.4. Utilización de tuercas
- 76.5. Utilización de arandelas
- 76.6. Apretado de tornillos sin pretensar
- 76.7. Apretado de tornillos pretensados
 - 76.7.1. Método de la llave dinamométrica
 - 76.7.2. Método de la arandela con indicación directa de tensión
 - 76.7.3. Método combinado
- 76.8. Superficies de contacto en uniones resistentes al deslizamiento
- 76.9. Fijaciones especiales
- 76.10. Utilización de tipos especiales de tornillos
 - 76.10.1. Tornillos de cabeza avellanada
 - 76.10.2. Tornillos calibrados y bulones
 - 76.10.3. Tornillos de inyección

Artículo 77. Soldadura

- 77.1. Introducción
- 77.2. Plan de soldadura

- 77.3. Proceso de soldadura
- 77.4. Cualificación del proceso de soldadura
 - 77.4.1. Procedimiento de soldeo
 - 77.4.2. Cualificación de soldadores
 - 77.4.3. Coordinación del soldeo
- 77.5. Preparación y ejecución de la soldadura
 - 77.5.1. Preparación de bordes
 - 77.5.2. Almacenamiento de consumibles
 - 77.5.3. Protección contra la intemperie
 - 77.5.4. Montaje para el soldeo
 - 77.5.5. Precalentamiento
 - 77.5.6. Uniones temporales
 - 77.5.7. Soldaduras de punteo
 - 77.5.8. Soldaduras en ángulo
 - 77.5.9. Soldaduras a tope
 - 77.5.9.1. Generalidades
 - 77.5.9.2. Soldaduras por un solo lado
 - 77.5.9.3. Toma de raíz
 - 77.5.10. Soldaduras de ranura
 - 77.5.11. Soldadura de conectadores
 - 77.5.12. Tratamiento post-soldadura
 - 77.5.13. Enderezado
 - 77.5.14. Ejecución en taller de soldaduras
- 77.6. Criterios de aceptación de soldaduras

CAPÍTULO XVII. Ejecución en obra

Artículo 78. Montaje

- 78.1. Condiciones del emplazamiento
- 78.2. Programa de montaje
- 78.3. Soportes
 - 78.3.1. Replanteo y colocación
 - 78.3.2. Hormigonado
- 78.4. Ejecución del montaje
 - 78.4.1. Planos de montaje
 - 78.4.2. Marcado
 - 78.4.3. Manipulación y almacenamiento en montaje
 - 78.4.4. Montaje de prueba
 - 78.4.5. Métodos de montaje
 - 78.4.6. Alineaciones

Artículo 79. Tratamiento de protección

- 79.1. Generalidades.
- 79.2. Preparación de las superficies
- 79.3. Métodos de protección
 - 79.3.1. Metalización
 - 79.3.2. Galvanización en caliente
 - 79.3.3. Pintado
- 79.4. Requisitos especiales
- 79.5. Protección de elementos de fijación

CAPÍTULO XVIII. TOLERANCIAS

Artículo 80. Tolerancias

- 80.1. Tolerancias normales. Generalidades
- 80.2. Tolerancias normales. Fabricación
- 80.3. Tolerancias normales. Montaje
 - 80.3.1. Apoyos de contacto total
- 80.4. Tolerancias normales para puentes
- 80.5. Tolerancias especiales

TÍTULO 7.º CONTROL**CAPÍTULO XIX. BASES GENERALES DEL CONTROL****Artículo 81. Criterios generales del control**

- 81.1. Definiciones
- 81.2. Agentes del control de la calidad
 - 81.2.1. Dirección facultativa
 - 81.2.2. Laboratorios y entidades de control de calidad
 - 81.2.2.1. Laboratorios de control
 - 81.2.2.2. Entidades de control de calidad

Artículo 82. Condiciones para la conformidad de la estructura

- 82.1. Plan y programa de control
- 82.2. Conformidad del proyecto
- 82.3. Conformidad de los productos
 - 82.3.1. Control documental de los suministros
 - 82.3.2. Control de recepción mediante distintivos de calidad
 - 82.3.3. Control de recepción mediante ensayos
- 82.4. Conformidad con el proyecto
 - 82.4.1. Control de la ejecución mediante comprobación del control de producción del Constructor
 - 82.4.2. Control de la ejecución mediante inspección de los procesos
- 82.5. Comprobación de la conformidad de la estructura terminada

Artículo 83. Documentación y trazabilidad**Artículo 84. Niveles de garantía y distintivos de calidad****CAPÍTULO XX. CONTROL DE CALIDAD DEL PROYECTO****Artículo 85. Control de proyecto**

- 85.1. Generalidades
- 85.2. Niveles del control de proyecto
- 85.3. Documentación del control de proyecto

CAPÍTULO XXI. CONTROL DE LA CONFORMIDAD DE LOS PRODUCTOS**Artículo 86. Generalidades****Artículo 87. Criterios generales para la comprobación de la conformidad de los productos**

- 87.1. Control documental
- 87.2. Inspección de las instalaciones
- 87.3. Toma de muestras y realización de los ensayos

Artículo 88. Criterios específicos para la comprobación de la conformidad de los productos

- 88.1. Productos de acero
 - 88.1.1. Comprobación de la conformidad
 - 88.1.2. Toma de muestras
 - 88.1.3. Realización de los ensayos
- 88.2. Control de los medios de unión
 - 88.2.1. Control de los tornillos, tuercas, arandelas y bulones
 - 88.2.1.1. Especificaciones
 - 88.2.1.2. Ensayos
 - 88.2.1.3. Criterios de aceptación o rechazo
 - 88.2.2. Control del material de aportación para las soldaduras
 - 88.2.2.1. Especificaciones
 - 88.2.2.2. Ensayos
 - 88.2.2.3. Criterios de aceptación o rechazo
- 88.3. Control de los sistemas de protección
 - 88.3.1. Especificaciones
 - 88.3.2. Ensayos
 - 88.3.3. Criterios de aceptación o rechazo

CAPÍTULO XXII. CONTROL DE LA EJECUCIÓN

Artículo 89. Criterios generales para el control de ejecución

- 89.1. Organización del control
- 89.2. Programación del control de ejecución
- 89.3. Niveles de control de la ejecución
- 89.4. Lotes de ejecución
- 89.5. Unidades de inspección
- 89.6. Frecuencias de comprobación

Artículo 90. Comprobaciones previas al comienzo de la ejecución

Artículo 91. Control del montaje en taller

- 91.1. Comprobaciones previas al inicio del suministro
 - 91.1.1. Comprobación documental previa al suministro
 - 91.1.2. Comprobación de las instalaciones
- 91.2. Control durante el suministro
 - 91.2.1. Control documental durante el suministro
 - 91.2.2. Comprobaciones experimentales durante el suministro
 - 91.2.2.1. Control de las operaciones de corte
 - 91.2.2.2. Control dimensional de los elementos
 - 91.2.2.3. Comprobación de la cualificación del personal para la soldadura
 - 91.2.2.4. Control del procedimiento de soldeo
 - 91.2.2.5. Comprobación de la ejecución de las soldaduras
 - 91.2.2.6. Control de soldaduras reparadas
 - 91.2.2.7. Control de uniones atornilladas
 - 91.2.2.8. Control del armado en taller
- 91.3. Comprobación de la conformidad del montaje
 - 91.3.1. Comprobaciones previas al montaje
 - 91.3.1.1. Memoria de montaje
 - 91.3.1.2. Planos de montaje
 - 91.3.1.3. Programa de inspección
 - 91.3.2. Comprobaciones durante el montaje

TÍTULO 8.º MANTENIMIENTO

CAPÍTULO XXIII. MANTENIMIENTO

Artículo 92. Recomendaciones de diseño

- 92.1. Detalles
- 92.2. Accesibilidad

Artículo 93. Plan de inspección y mantenimiento

Artículo 94. Memoria de construcción

ÍNDICE ANEJOS

ANEJO 1: NOTACIONES Y UNIDADES

A1.1 Notación

- A1.1.1 Mayúsculas romanas
- A1.1.2 Minúsculas romanas
- A1.1.3 Mayúsculas griegas
- A1.1.4 Minúsculas griegas

A1.2 Unidades y convención de signos

ANEJO 2: RELACIÓN DE NORMAS UNE

A2.1 Normas UNE

A2.2 Normas UNE-EN

A2.3 Normas UNE-EN ISO

A2.4 Normas UNE-EN ISO/IEC

A2.5 Otras normas

ANEJO 3: DIAFRAGMAS

A3.1 Generalidades y ámbito de aplicación

A3.2 Dimensionamiento de los diafragmas en puentes de carretera

- A3.2.1 Condiciones geométricas mínimas
- A3.2.2 Dimensionamiento resistente de los diafragmas
- A3.2.3 Rigidez necesaria de los diafragmas

A3.3 Cálculo general de los efectos de la distorsión

- A3.3.1 Cálculo de la sobretensión distorsora
- A3.3.2 Cálculo de la deformación por distorsión
- A3.3.3 Interacción entre el dimensionamiento de los diafragmas y el cálculo longitudinal

ANEJO 4: CURVAS EUROPEAS DE PANDEO

ANEJO 5: LONGITUD DE PANDEO DE ELEMENTOS COMPRIMIDOS

A5.1 Generalidades

A5.2 Soportes de estructuras o pórticos de edificios

ANEJO 6: ELEMENTOS PLANOS RIGIDIZADOS LONGITUDINALMENTE

A6.1 Generalidades

A6.2 Resistencia frente a tensiones longitudinales

A6.3 Elementos planos de chapa sin rigidización longitudinal

A6.4 Elementos planos de chapa con rigidización longitudinal

- A6.4.1 Consideraciones generales
- A6.4.2 Comportamiento de placa
 - A6.4.2.1 Rigidizadores longitudinales múltiples. Concepto de chapa ortótropa equivalente.
 - A6.4.2.2 Uno o dos rigidizadores en la zona comprimida. Concepto de columna equivalente sobre lecho elástico.
- A6.4.3 Comportamiento tipo pandeo de columna
- A6.4.4 Interpolación entre comportamiento de placa y de pandeo de columna

A6.5 Comprobación

A6.6 Diagramas axil-deformación longitudinal ($N-\epsilon_{ap}$) 'aparentes' para chapas comprimidas rigidizadas

ANEJO 7: RIGIDIZACIÓN. DETALLES

A7.1 Generalidades

A7.2 Tensiones longitudinales

- A7.2.1 Requisitos mínimos para los rigidizadores transversales
- A7.2.2 Requisitos mínimos para los rigidizadores longitudinales
- A7.2.3 Chapas soldadas
- A7.2.4 Agujeros en rigidizadores

ANEJO 8: ACCIONES PARA EL ANÁLISIS TÉRMICO

A8.1 Generalidades

A8.2 Comprobación de la estabilidad estructural en situación de incendio

- A8.2.1 Resistencia al fuego exigible a la estructura
- A8.2.2 Acciones térmicas. Flujo neto de calor
- A8.2.3 Temperatura de los gases en el sector de incendio. «Fuegos de cálculo»

A8.3 Curvas nominales tiempo-temperatura

- A8.3.1 Curva normalizada tiempo-temperatura
- A8.3.2 Curva de fuego exterior
- A8.3.3 Curva de hidrocarburos

A8.4 Carga de fuego

- A8.4.1 Densidad de carga de fuego. Valor de cálculo
- A8.4.2 Densidad de carga de fuego característica
- A8.4.3 Cargas de fuego protegidas
- A8.4.4 Potenciales caloríficos netos
- A8.4.5 Clasificación de las cargas de fuego según el tipo de actividad
- A8.4.6 Curvas de variación de la velocidad de liberación de calor en un incendio

A8.5 Tiempo equivalente de exposición al fuego

A8.6 Modelos de fuego simplificados

- A8.6.1 Curvas paramétricas tiempo-temperatura
- A8.6.2 Fuegos localizados

A8.7 Modelos de fuego avanzados

- A8.7.1 Modelos de una zona
- A8.7.2 Modelos de dos zonas
- A8.7.3 Modelos informáticos de dinámica de fluidos

ANEJO 9: UNIONES DIRECTAS DE PERFILES TUBULARES

ANEJO 10: NIVELES DE GARANTÍA Y REQUISITOS PARA EL RECONOCIMIENTO OFICIAL DE LOS DISTINTIVOS DE CALIDAD

A10.1 Introducción

A10.2 Niveles de garantía de productos

A10.3 Bases técnicas para el reconocimiento oficial de los distintivos

A10.4 Requisitos de carácter general de los distintivos

A10.5 Requisitos de carácter específico de los distintivos

- A10.5.1 Elementos fabricados en taller
- A10.5.2 Productos de acero

A10.6 Requisitos generales del organismo certificador

A10.7 Requisitos generales de los laboratorios verificadores

A10.8 Requisitos relativos a la instalación de producción

ANEJO 11: ÍNDICE DE CONTRIBUCIÓN DE LA ESTRUCTURA A LA SOSTENIBILIDAD

A11.1 Consideraciones generales

A11.2 Criterios generales aplicados a las estructuras de acero

A11.3 Método general de consideración de criterios de sostenibilidad

A11.4 Índice de sensibilidad medioambiental de la estructura de acero (ISMA-EA)

- A11.4.1 Definición del índice de sensibilidad medioambiental
- A11.4.2 Clasificación medioambiental de las instalaciones
- A11.4.3 Criterios medioambientales y funciones representativas

A11.4.3.1 Criterio medioambiental de caracterización de los productos de acero

A11.4.3.2 Criterio medioambiental de optimización de la ejecución

A11.4.3.3 Criterio medioambiental de sistemática del control de ejecución

A11.4.3.4 Criterio medioambiental de optimización del acero

A11.4.3.5 Criterio medioambiental de control de los impactos

A11.4.3.6 Criterio medioambiental de gestión de los residuos

A11.5 Índice de contribución de la estructura a la sostenibilidad

A11.6 Comprobación de los criterios de contribución a la sostenibilidad

A11.6.1 Evaluación del índice de contribución de la estructura a la sostenibilidad en el proyecto

A11.6.2 Evaluación del índice de contribución de la estructura a la sostenibilidad real de la ejecución

Instrucción de Acero Estructural (EAE)

TÍTULO PRELIMINAR. CONDICIONES GENERALES Y REQUISITOS

CAPÍTULO I

INTRODUCCIÓN

Artículo 1. Objeto

Esta Instrucción de Acero Estructural (EAE) es el marco reglamentario por el que se establecen las exigencias que deben cumplir las estructuras de acero para satisfacer los requisitos de seguridad estructural y seguridad en caso de incendio, además de la protección del medio ambiente, proporcionando procedimientos que permiten demostrar su cumplimiento con suficientes garantías técnicas.

Las exigencias deben cumplirse en el proyecto y la construcción de las estructuras de acero, así como en su mantenimiento.

Esta Instrucción supone que el proyecto, construcción y control de las estructuras que constituyen su ámbito de aplicación son llevados a cabo por técnicos y operarios con los conocimientos necesarios y la experiencia suficiente. Además, se da por hecho que dichas estructuras estarán destinadas al uso para el que hayan sido concebidas y serán adecuadamente mantenidas durante su vida de servicio.

La notación, las unidades y criterios de signos y la terminología empleadas en esta Instrucción son las indicadas en el Anejo 1.

Artículo 2. Ámbito de aplicación

Esta Instrucción es aplicable a todas las estructuras y elementos de acero estructural de edificación o de ingeniería civil, con las excepciones siguientes:

- Las estructuras realizadas con aceros especiales tales como los aceros de alto límite elástico, superior a 460 N/mm^2 , salvo en elementos de unión (tornillos, bulones, etc.), y los aceros provenientes de aleaciones especiales como el acero inoxidable;
- los elementos estructurales mixtos de acero estructural y hormigón y, en general, las estructuras mixtas de acero y otro material de distinta naturaleza, con función resistente; y
- los elementos estructurales de hormigón que forman parte de una estructura metálica de acero, como por ejemplo, forjados, núcleos y muros. Dichos elementos deberán

ser dimensionados y comprobados de acuerdo con lo prescrito en la Instrucción de Hormigón Estructural (EHE) vigente.

En el caso de que la estructura de acero se pretense con armaduras activas, todo aquello que concierna al pretensado, en lo que se refiere a bases de proyecto, análisis estructural, dimensionamiento y comprobación, ejecución y control, se llevará a cabo de acuerdo con lo establecido en la Instrucción EHE vigente.

Si existe reglamentación específica de acciones, esta Instrucción se aplicará complementariamente a la misma.

Cuando a la vista de las características de la obra, definidas por la propiedad, la estructura pueda considerarse como una obra especial o singular, esta Instrucción será de aplicación con las adaptaciones y disposiciones adicionales que establezca el autor del proyecto para satisfacer las exigencias definidas en esta Instrucción, con su mismo nivel de garantía.

Artículo 3. Consideraciones generales

Todos los agentes que participan en el proyecto, construcción, control y mantenimiento de las estructuras de acero en el ámbito de esta Instrucción están obligados a conocer y aplicar la misma.

Para asegurar que una estructura de acero satisface los requisitos establecidos en el Artículo 5 de esta Instrucción, los agentes que intervengan deben comprobar el cumplimiento de las exigencias que se establecen en la misma para el proyecto, la ejecución, el control y el mantenimiento de la estructura.

Para justificar que la estructura cumple las exigencias que establece esta Instrucción, el autor del proyecto o la dirección facultativa, en sus respectivos ámbitos, podrán:

- a. Adoptar soluciones técnicas que sean conformes con los procedimientos que establece esta Instrucción, cuya aplicación es suficiente para acreditar el cumplimiento de las exigencias establecidas en la misma, o
- b. adoptar, para el cálculo de la estructura en el Proyecto, los procedimientos establecidos en los Eurocódigos Estructurales para estructuras de acero, constituidos por las normas de la serie EN: 1990, 1991, 1993, 1997 y 1998, junto con sus correspondientes Anejos Nacionales, cuya aplicación puede considerarse un medio para demostrar el cumplimiento de las exigencias establecidas en la Instrucción, o
- c. adoptar soluciones alternativas que se aparten parcial o totalmente de los procedimientos contemplados en esta Instrucción. Para ello, el autor del proyecto y la dirección facultativa pueden, en uso de sus atribuciones, bajo su personal responsabilidad y previa conformidad de la propiedad, adoptar soluciones alternativas (mediante sistemas de cálculo, disposiciones constructivas, procedimientos de control, etc., diferentes), siempre que se justifique documentalmente que la estructura cumple las exigencias de esta Instrucción porque sus prestaciones son, al menos, equivalentes a las que se obtendrían por la aplicación de los procedimientos de ésta.

Artículo 4. Condiciones generales

4.1. Condiciones administrativas

En el ámbito de aplicación de esta Instrucción, podrán utilizarse productos de construcción que estén fabricados o comercializados legalmente en los Estados miembros de la Unión Europea y en los Estados firmantes del Acuerdo sobre el Espacio Económico Europeo y siempre que dichos productos, cumpliendo la normativa de cualquier Estado miembro de la Unión Europea, aseguren en cuanto a la seguridad y el uso al que están destinados un nivel equivalente al que exige esta Instrucción.

Dicho nivel de equivalencia se acreditará conforme a lo establecido en el artículo 4.2 o, en su caso, en el artículo 16 de la Directiva 89/106/CEE del Consejo, de 21 de diciembre de 1988, relativa a la aproximación de las disposiciones legales, reglamentarias y administrativas de los Estados miembros sobre los productos de construcción.

Lo dispuesto en los párrafos anteriores será también de aplicación a los productos de construcción fabricados o comercializados legalmente en un Estado que tenga un Acuerdo de asociación aduanera con la Unión Europea, cuando ese Acuerdo reconozca a esos productos el mismo tratamiento que a los fabricados o comercializados en un Estado miembro de la Unión Europea. En estos casos el nivel de equivalencia se constatará mediante la aplicación, a estos efectos, de los procedimientos establecidos en la mencionada Directiva.

A los efectos de esta Instrucción, debe entenderse que las normas UNE, UNE EN o UNE EN ISO mencionadas en el articulado, se refieren siempre a las versiones que se relacionan en el Anejo 2, salvo en el caso de normas UNE EN que sean transposición de normas EN cuya referencia haya sido publicada en el Diario Oficial de la Unión Europea, en el marco de aplicación de la Directiva 89/106/CEE sobre productos de construcción, en cuyo caso la cita se deberá relacionar con la última Comunicación de la Comisión que incluya dicha referencia.

Los distintivos de calidad voluntarios que faciliten el cumplimiento de las exigencias de esta Instrucción podrán ser reconocidos, de conformidad con los procedimientos y requisitos establecidos en el Anejo 10 de la misma, por las Administraciones Públicas competentes en el ámbito de la construcción.

4.2. Condiciones técnicas para la conformidad con esta Instrucción

4.2.1. Condiciones técnicas de los productos, equipos y sistemas

Los materiales y los productos de construcción que se incorporen con carácter permanente a las estructuras de acero deberán presentar las características suficientes para que la estructura cumpla las exigencias de esta Instrucción, para lo que deberá comprobarse su conformidad de acuerdo con los criterios establecidos en el Título 7º.

4.2.2. Condiciones técnicas del proyecto

El proyecto deberá describir la estructura, justificando la solución adoptada y definiendo las exigencias técnicas de las obras correspondientes con el detalle suficiente para que puedan valorarse e interpretarse inequívocamente durante su construcción.

En particular, el proyecto definirá las obras proyectadas con el detalle adecuado, de modo que pueda comprobarse explícitamente que las soluciones adoptadas cumplen las exigencias de esta Instrucción y del resto de la reglamentación técnica que le fuera aplicable. Esta definición incluirá, al menos, la siguiente información:

- a. Las características técnicas de cada unidad de obra, con indicación de las condiciones para su ejecución y las verificaciones y controles a realizar para comprobar su conformidad con lo indicado en el proyecto.
- b. Las características técnicas mínimas que deben cumplir los productos, equipos y sistemas que se incorporen de forma permanente a la estructura proyectada, así como sus condiciones de suministro, las garantías de calidad y el control de recepción que deba realizarse.

A la vista de las posibles mayores garantías técnicas y de trazabilidad que puedan estar asociadas a los distintivos de calidad, el autor del proyecto valorará la inclusión en el correspondiente pliego de prescripciones técnicas particulares, de la exigencia de emplear materiales y productos que dispongan de un nivel de garantía adicional conforme con el Anejo 10 de esta Instrucción.

- c. Las verificaciones y pruebas de carga que, en su caso, deban realizarse sobre la estructura construida, y
- d. Las instrucciones de uso y mantenimiento de la estructura.

4.2.3. Condiciones técnicas de la ejecución

Las obras de ejecución de la estructura se llevarán a cabo con sujeción al proyecto y a las modificaciones que, bajo su responsabilidad y en uso de sus atribuciones, autorice la dirección facultativa, con la conformidad, en su caso, de la propiedad; además, deberán ser conformes a la reglamentación que sea aplicable y a las normas de buena práctica constructiva.

Durante la construcción, se desarrollarán las actividades de control necesarias para comprobar la conformidad en la ejecución, la conformidad de los materiales y productos que lleguen a la obra, así como la conformidad de aquéllos que se preparen en la misma con la finalidad de ser incorporados a ella con carácter definitivo.

Atendiendo a los mismos criterios de garantía expuestos en el apartado anterior, la dirección facultativa valorará la conveniencia de exigir productos que dispongan de un nivel de garantía adicional conforme con el Anejo 10 de esta Instrucción, aun en el caso de que tal exigencia no haya sido prevista en el proyecto.

Durante la construcción de la obra, la dirección facultativa elaborará la documentación que reglamentariamente sea exigible y que, como mínimo, deberá incluir una memoria que recoja las incidencias principales de la ejecución, una colección de planos que reflejen el estado final de la obra tal y como ha sido construida y la documentación correspondiente al control de calidad efectuado durante la obra, todo ello de conformidad con lo establecido en el proyecto y en esta Instrucción.

Artículo 5. Requisitos

De conformidad con la normativa vigente, y con el fin de garantizar la seguridad de las personas, los animales y los bienes, el bienestar de la sociedad y la protección del medio ambiente, las estructuras de acero deberán ser idóneas para su uso, durante la totalidad del período de vida útil para la que se construye. Para ello, deberán satisfacer los requisitos siguientes:

- a. seguridad y funcionalidad estructural, consistente en reducir a límites aceptables el riesgo de que la estructura tenga un comportamiento mecánico inadecuado frente a

- las acciones e influencias previsibles a las que pueda estar sometida durante su construcción y uso previsto, considerando la totalidad de su vida útil,
- b. seguridad en caso de incendio, consistente en reducir a límites aceptables el riesgo de que los usuarios de la estructura sufran daños derivados de un incendio de origen accidental, e
 - c. higiene, salud y protección del medio ambiente, en su caso, consistente en reducir a límites aceptables el riesgo de que se provoquen impactos inadecuados sobre el medio ambiente como consecuencia de la ejecución de las obras.

Para la consecución de los anteriores requisitos, deberán cumplirse las exigencias que se relacionan en este artículo. Para su comprobación será suficiente, en algunos casos, la aplicación de los procedimientos incluidos en esta Instrucción, mientras que en otros, deberán ser complementados con lo establecido por otras reglamentaciones vigentes de carácter más específico en función del uso de la estructura.

En cualquier caso, la propiedad deberá fijar previamente al inicio de proyecto, la vida útil nominal de la estructura, que no podrá ser inferior a lo indicado en las correspondientes reglamentaciones específicas o, en su defecto, a los valores recogidos en la tabla 5.1.

Tabla 5.1. Vida útil nominal de los diferentes tipos de estructura ⁽¹⁾

Tipo de estructura	Vida útil nominal
Estructuras de carácter temporal. ⁽²⁾	Entre 3 y 10 años
Elementos estructurales reemplazables que no forman parte de la estructura principal (por ejemplo, barandillas, apoyos de tuberías).	Entre 10 y 25 años
Edificios (o instalaciones) agrícolas o industriales y obras marítimas.	Entre 15 y 50 años
Edificios de viviendas u oficinas, puentes u obras de paso de longitud total inferior a 10 metros y estructuras de ingeniería civil (excepto obras marítimas) de repercusión económica baja o media.	50 años
Edificios de carácter monumental o de importancia especial.	100 años
Puentes de longitud total igual o superior a 10 metros y otras estructuras de ingeniería civil de repercusión económica alta.	100 años

⁽¹⁾ Cuando una estructura esté constituida por diferentes partes, podrá adoptarse para tales partes diferentes valores de vida útil, siempre en función del tipo y características de la construcción de las mismas.

⁽²⁾ En función del propósito de la estructura (exposición temporal, etc.). En ningún caso se considerarán como estructuras de carácter temporal aquellas estructuras de vida útil nominal superior a 10 años.

La propiedad podrá establecer también otros requisitos adicionales, como por ejemplo, el aspecto, en cuyo caso deberá identificar previamente a la realización del proyecto las exigencias ligadas a la consecución de los citados requisitos adicionales, así como los criterios para su comprobación.

Los anteriores requisitos se satisfarán mediante un proyecto que incluya una adecuada selección de la solución estructural y de los materiales de construcción, una ejecución cuidadosa conforme al proyecto, un control adecuado del proyecto, en su caso; así como de la ejecución y de la explotación junto, con un uso y mantenimiento apropiados.

5.1. Exigencias

Las exigencias que debe cumplir una estructura de acero para satisfacer los requisitos son las que se relacionan a continuación.

5.1.1. Exigencias relativas al requisito de seguridad estructural

Para satisfacer este requisito, las estructuras deberán proyectarse, construirse, controlarse y mantenerse de forma que se cumplan unos niveles mínimos de fiabilidad para cada una de las exigencias que se establecen en los apartados siguientes, de acuerdo con el sistema de seguridad recogido en el grupo de normas europeas EN 1990 a EN 1999 “Eurocódigos Estructurales”.

Se entiende que el cumplimiento de esta Instrucción, complementada por las correspondientes reglamentaciones específicas relativas a acciones, es suficiente para garantizar la satisfacción de este requisito de seguridad estructural.

5.1.1.1. Exigencia de resistencia y estabilidad

La resistencia y la estabilidad de la estructura serán las adecuadas para que no se generen riesgos inadmisibles como consecuencia de las acciones e influencias previsibles, tanto durante su fase de ejecución como durante su uso, manteniéndose durante su vida útil prevista. Además, cualquier evento extraordinario no deberá producir consecuencias desproporcionadas respecto a la causa original.

El nivel de fiabilidad que debe asegurarse en las estructuras de acero vendrá definido por su índice de fiabilidad, β_{50} , para un período de referencia de 50 años, que en el caso general, no deberá ser inferior a 3,8. En el caso de estructuras singulares o de estructuras de poca importancia, la propiedad podrá adoptar un índice diferente.

Los procedimientos incluidos en esta Instrucción mediante la comprobación de los estados límite últimos, junto con el resto de criterios relativos a ejecución y control, permiten satisfacer esta exigencia.

5.1.1.2. Exigencia de aptitud al servicio

La aptitud al servicio será conforme con el uso previsto para la estructura, de forma que no se produzcan deformaciones inadmisibles, se limite a un nivel aceptable, en su caso, la probabilidad de un comportamiento dinámico inadmisibles para la confortabilidad de los usuarios y, además, no se produzcan degradaciones inaceptables.

Se entenderá que la estructura tiene deformaciones admisibles cuando cumpla las limitaciones de flecha establecidas por las reglamentaciones específicas que sean de aplicación. En el caso de las estructuras de edificación, se utilizarán las limitaciones indicadas en el apartado 4.3.3 del Documento Básico “Seguridad Estructural” del Código Técnico de la Edificación.

Se entenderá que un elemento estructural tiene vibraciones admisibles cuando cumpla las limitaciones establecidas por las reglamentaciones específicas que sean de

aplicación. En el caso de las estructuras de edificación, se utilizarán las limitaciones indicadas en el apartado 4.3.4 del Documento Básico "Seguridad Estructural" del Código Técnico de la Edificación.

Los procedimientos incluidos en esta Instrucción mediante la comprobación de los estados límite de servicio, junto con el resto de criterios relativos a ejecución y control, permiten satisfacer esta exigencia.

El nivel de fiabilidad que debe asegurarse en las estructuras de acero para su aptitud al servicio, vendrá definido por su índice de fiabilidad, β_{50} , para un período de 50 años, que en el caso general, no deberá ser inferior a 1,5.

5.1.2. Exigencias relativas al requisito de seguridad en caso de incendio

Para satisfacer este requisito, en su caso, las obras deberán proyectarse, construirse, controlarse y mantenerse de forma que se cumplan una serie de exigencias, entre las que se encuentra la de resistencia de la estructura frente al fuego.

El cumplimiento de esta Instrucción no es, por lo tanto, suficiente para el cumplimiento de este requisito, siendo necesario cumplir además las disposiciones del resto de la reglamentación vigente que sea de aplicación.

5.1.2.1. Exigencia de resistencia de la estructura frente al fuego

La estructura deberá mantener su resistencia frente al fuego durante el tiempo establecido en las correspondientes reglamentaciones específicas que sean aplicables de manera que se limite la propagación del fuego y se facilite la evacuación de los ocupantes y la intervención de los equipos de rescate y extinción de incendios.

En el caso de estructuras de edificación, la resistencia al fuego requerida para cada elemento estructural viene definida por lo establecido en el Documento Básico DB-SI del Código Técnico de la Edificación.

En el Anejo 8 de esta Instrucción se proporcionan unas recomendaciones para la comprobación de la resistencia al fuego de elementos estructurales de acero a fin de evitar un colapso prematuro de la estructura.

5.1.3. Exigencias relativas al requisito de higiene, salud y medio ambiente

Cuando se haya establecido el cumplimiento de este requisito, las estructuras deberán proyectarse, construirse y controlarse de forma que se cumpla la exigencia de calidad medioambiental de la ejecución.

El cumplimiento de esta Instrucción es suficiente para la satisfacción de este requisito, sin perjuicio del cumplimiento de las disposiciones del resto de la legislación vigente de carácter medioambiental que sea de aplicación.

5.1.3.1. Exigencia de calidad medioambiental de la ejecución

Cuando así se exija, la construcción de la estructura deberá ser proyectada y ejecutada de manera que se minimice la generación de impactos ambientales provocados por la misma, fomentando la reutilización de los materiales y evitando, en lo posible, la generación de residuos.

TÍTULO 1.º BASES DE PROYECTO**CAPÍTULO II****PRINCIPIOS GENERALES Y MÉTODO DE LOS ESTADOS LÍMITE****Artículo 6 Criterios de seguridad****6.1. Principios**

La seguridad de una estructura frente a un riesgo puede ser expresada en términos de la probabilidad de fallo, caracterizada por un valor del índice de fiabilidad.

En esta Instrucción se asegura la fiabilidad requerida adoptando el método de los estados límite (apartado 8.1). Este método permite tener en cuenta de manera sencilla el carácter aleatorio de las variables de sollicitación y de respuesta estructural que intervienen en el cálculo. El valor de cálculo de una variable se obtiene a partir de su principal valor representativo, ponderándolo mediante su correspondiente coeficiente parcial de seguridad.

Los coeficientes parciales para las acciones y para la resistencia no tienen en cuenta la influencia de posibles errores humanos. Estos fallos deben ser evitados mediante mecanismos adecuados de control de calidad que deberán abarcar todas las actividades relacionadas con el proyecto, la ejecución, el uso y el mantenimiento de una estructura.

6.2. Clases de ejecución

El proyecto incluirá la clasificación de todos los elementos de la estructura, según su ejecución, que es necesaria para garantizar el nivel de seguridad definido. Una obra, o parte de la misma, puede incluir elementos de distinta clase. Es necesario que se agrupen los elementos por clases para facilitar la descripción de requisitos y la valoración de su ejecución y control.

6.2.1. Nivel de riesgo

El nivel de riesgo de una obra define las consecuencias que podría tener su fallo estructural durante su construcción o en servicio (edificio público, almacén privado, obra estratégica, paso superior sobre vía importante, marquesina de aparcamiento, etc.).

La definición del nivel de riesgo se establece según los siguientes criterios:

- Nivel CC 3. Elementos cuyo fallo compromete la seguridad de personas, como es el caso de un edificio público, o puede generar grandes pérdidas económicas.

- Nivel CC 2. Elementos cuyo fallo compromete la seguridad de personas, pero no del público en general, o puede generar apreciables pérdidas económicas.
- Nivel CC 1. Elementos no incluidos en los niveles anteriores.

Una estructura puede contener partes y componentes de diferente nivel de riesgo.

6.2.2. Condiciones de ejecución y uso

Las condiciones de ejecución y uso tratan de categorizar los riesgos inherentes al tipo de construcción y al tipo de acciones que pueden incidir sobre la estructura.

En general puede aceptarse que la complejidad de la construcción o el empleo de técnicas y procedimientos especiales pueden suponer un aumento del riesgo, así como también la existencia de esfuerzos dinámicos y condiciones climáticas desfavorables (soldadura en obra frente a uniones atornilladas, carrileras de puente grúa frente a soportes de barandillas, temperaturas bajas frente a elementos en interiores, etc.).

La definición de la condición de ejecución y uso se puede establecer de acuerdo con la tabla 6.2.3 basada en las categorías de uso y ejecución que se definen a continuación.

6.2.2.1 Categorías de uso

La categoría de uso depende del riesgo ligado al servicio para el que se diseña la estructura:

- SC1: Estructuras y componentes sometidas a acciones predominantemente estáticas (edificios). Estructuras con uniones diseñadas para acciones sísmicas moderadas que no requieren ductilidad. Carrileras y soportes con cargas de fatiga reducida, por debajo del umbral de daño del detalle más vulnerable.
- SC2: Estructuras y componentes sometidas a acciones de fatiga (puentes de carretera y ferrocarril, grúas y carrileras en general). Estructuras sometidas a vibraciones por efecto del viento, paso de personas o maquinaria con rotación. Estructuras con uniones que requieren ductilidad por requisito de diseño antisísmico.

6.2.2.2 Categoría de ejecución.

La categoría de ejecución depende de la fabricación y montaje de la estructura.

- PC1: Componentes sin uniones soldadas, con cualquier tipo de acero. Componentes con soldaduras de acero de grado inferior a S355, realizadas en taller.
- PC2: Componentes con soldaduras de acero de grado S355 o superior. Ejecución de soldaduras en obra de elementos principales. Elementos sometidos a

tratamiento térmico durante su fabricación. Piezas de perfil hueco con recortes en boca de lobo.

6.2.3. Determinación de la clase de ejecución.

La clase de ejecución se define a partir de los criterios anteriores de nivel de riesgo y de categoría de las condiciones de ejecución y uso de acuerdo con la siguiente tabla:

Tabla 6.2.3. Determinación de la clase de ejecución

Nivel de riesgo		CC1		CC2		CC3	
Categoría de uso		SC1	SC2	SC1	SC2	SC1	SC2
Categoría de ejecución	PC1	1	2	2	3	3	3
	PC2	2	2	2	3	3	4

En casos particulares, de conformidad con la propiedad, puede ser conveniente imponer una clase de ejecución superior en algunos elementos particulares. Asimismo la clasificación anterior no limita la inclusión de requisitos adicionales que explícitamente se indiquen en el pliego de prescripciones técnicas particulares.

6.3. Comprobación estructural mediante procedimientos de cálculo

La comprobación estructural mediante cálculo representa una de las posibles medidas para garantizar la seguridad de una estructura y es el sistema que se propone en esta Instrucción.

6.4. Comprobación estructural mediante ensayos

En casos donde las reglas de esta Instrucción no sean suficientes o donde los resultados de ensayos pueden llevar a una economía significativa de una estructura, existe también la posibilidad de que el autor del proyecto efectúe la comprobación estructural mediante ensayos, manteniendo el resto de criterios de esta Instrucción.

Los requisitos mínimos que deberán satisfacer los ensayos en cuanto a planificación, ejecución y evaluación se establecen en los apartados siguientes.

Debido a la gran diversidad de circunstancias que pueden darse en el proyecto de una estructura basado en ensayos, es conveniente que, en ausencia de reglamentación aplicable, la campaña experimental y especialmente los procedimientos de ensayo sean acordados previamente por todas las partes implicadas.

La campaña experimental se basará en un modelo de cálculo que, aunque pueda ser incompleto, identificará las variables determinantes del comportamiento de la estructura, de manera que se pueda prever en líneas generales la tendencia de los ensayos.

En el caso de que el modo de colapso o el comportamiento en carga no pueda ser descrito mediante un cálculo aproximado, o bien cuando existan dudas razonables sobre la validez del mismo, se recomienda efectuar ensayos piloto.

6.4.1. Plan de ensayos

Deberá redactarse un plan de ensayos antes de proceder a la ejecución de los mismos.

En dicho plan deberá constar el objetivo a conseguir, las instrucciones de operación, el diseño de los modelos de ensayo, el de cualquier otro elemento auxiliar y los criterios que se utilizarán para la evaluación de los resultados.

Entre otros aspectos, en el plan de ensayos se deberá tratar:

- Campo de aplicación de los ensayos (parámetros y rango de validez de los mismos).
- Descripción de las propiedades de los elementos que pueden afectar al comportamiento de la estructura (geometría, características de los materiales, tolerancias o procedimientos de montaje).
- Descripción completa de los modelos a ensayar.
- Número de modelos de ensayo que debe establecerse teniendo en cuenta los criterios de significación estadística y de evaluación de resultados.
- Establecimiento de las acciones, secuencia y velocidad de aplicación de cargas, etc.
- Condiciones ambientales.
- Modo previsto de comportamiento. Criterio de finalización de los ensayos.
- Disposición de equipos de ensayo y aparejos complementarios.
- Descripción de la instrumentación, del modo de seguimiento del ensayo y del registro de resultados.
- Tolerancias y margen de error previsto en los dispositivos de medición.

Deberá procederse a una comprobación previa tanto de la fabricación de modelos como del montaje de los mismos, al inicio de los ensayos.

6.4.2. Ejecución de ensayos

La ejecución de los ensayos deberá ser llevada a cabo por organismos especializados con personal experimentado en este campo.

El laboratorio donde se realicen los ensayos deberá estar adecuadamente equipado y disponer de una organización que garantice una cuidadosa realización y documentación de todos los ensayos.

6.4.3. Evaluación de ensayos

En la evaluación de los ensayos se deberá considerar el carácter aleatorio de todos los datos. La fiabilidad de los resultados deberá establecerse de acuerdo con métodos estadísticos suficientemente contrastados.

6.4.4. Documentación

Cada campaña de ensayos deberá quedar documentada en un informe de ensayos que, además de contener el plan de ensayos descrito en 6.4.1, incluirá la descripción de los ensayos, las incidencias ocurridas, las personas participantes incluyendo su responsabilidad en los ensayos, los resultados y la valoración de los mismos.

Artículo 7 Situaciones de proyecto

Las situaciones de proyecto a considerar son las que se indican a continuación:

- Situaciones persistentes, que corresponden a las condiciones de uso normal de la estructura.
- Situaciones transitorias, como son las que se producen durante la construcción o reparación de la estructura.
- Situaciones accidentales, que corresponden a condiciones excepcionales aplicables a la estructura.

Artículo 8 Bases de cálculo

8.1. El método de los estados límite

8.1.1. Estados límite

Se definen como estados límite aquellas situaciones para las que, de ser superadas, puede considerarse que la estructura no cumple alguna de las funciones para las que ha sido proyectada.

Generalmente, los estados límite se clasifican en:

- Estados límite últimos.
- Estados límite de servicio.

Debe comprobarse que una estructura no supere ninguno de los estados límite anteriormente definidos en cualquiera de las situaciones de proyecto indicadas en el Artículo 7, considerando los valores de cálculo de las acciones, de las características de los materiales y de los datos geométricos.

El procedimiento de comprobación, para un cierto estado límite, consiste en deducir, por una parte, el efecto de las acciones aplicadas a la estructura o a parte de ella y, por otra, la respuesta de la estructura para la situación límite en estudio. El estado límite

quedará garantizado si se verifica, con una fiabilidad aceptable, que la respuesta estructural no es inferior al efecto de las acciones aplicadas.

Para la determinación del efecto de las acciones deben considerarse las acciones de cálculo combinadas según los criterios expuestos en el Capítulo III y los datos geométricos según se definen en el Artículo 16 y debe realizarse un análisis estructural de acuerdo con los criterios expuestos en el Capítulo V.

Para la determinación de la respuesta estructural deben considerarse los distintos criterios definidos en los Títulos 4º y 5º de esta Instrucción, teniendo en cuenta los valores de cálculo de las propiedades de los materiales y de los datos geométricos, de acuerdo con lo expuesto en el Capítulo IV.

La definición de las acciones actuantes en las estructuras se establece en las respectivas instrucciones, reglamentos, normas básicas, etc., relativas a acciones. En esta Instrucción se fijan, en general, dado que resultan imprescindibles para su utilización, reglas para la definición de los valores de cálculo de las acciones y sus combinaciones, siempre que las correspondientes reglamentaciones de acciones no indiquen otra cosa.

8.1.2. Estados límite últimos

La denominación de estados límite últimos engloba todos aquellos que producen el fallo de la estructura, por colapso o rotura de la misma o de una parte de ella.

Como estados límite últimos deben considerarse los debidos a:

- La pérdida del equilibrio de la estructura o parte de ella, considerada como un sólido rígido;
- el fallo por pérdida de la estabilidad de la estructura o parte de ella, o de algún o algunos elementos estructurales que constituyen la estructura;
- el fallo por agotamiento de la resistencia de la estructura o de las secciones de los elementos estructurales que constituyen la misma;
- el fallo por agotamiento de la resistencia de las uniones;
- el fallo por deterioro progresivo bajo la actuación de cargas repetidas.

En la comprobación de los estados límite últimos que consideran el colapso o rotura de una sección o elemento estructural, se debe satisfacer la condición:

$$R_d \geq E_d$$

donde:

R_d Valor de cálculo de la respuesta de la estructura.

E_d Valor de cálculo del efecto de las acciones.

Para la evaluación del estado límite de equilibrio (Artículo 33) se debe satisfacer la condición:

$$E_{d, \text{estab}} \geq E_{d, \text{desestab}}$$

donde:

$E_{d, \text{estab}}$ Valor de cálculo de los efectos de las acciones estabilizadoras.

$E_{d, \text{desestab}}$ Valor de cálculo de los efectos de las acciones desestabilizadoras.

8.1.3. Estados límite de servicio

Se incluyen bajo la denominación de estados límite de servicio todas aquellas situaciones de la estructura para las que no se cumplen los requisitos de funcionalidad, de comodidad, de durabilidad o de aspecto requeridos.

En la comprobación de los estados límite de servicio se debe satisfacer la condición:

$$C_d \geq E_d$$

donde:

C_d Valor límite admisible para el estado límite a comprobar (deformaciones, vibraciones, etc.).

E_d Valor de cálculo del efecto de las acciones (tensiones, nivel de vibración, etc.).

8.2. Bases de cálculo orientadas a la durabilidad

Antes de comenzar el proyecto, se deberá identificar el tipo de ambiente que define la agresividad a la que va a estar sometido cada elemento estructural.

Para conseguir una durabilidad adecuada, se deberá establecer en el proyecto, y en función del tipo de ambiente, una estrategia acorde con los criterios expuestos en el Capítulo VII y con lo expuesto en el Artículo 79 *Tratamiento de protección* y en el Título 8º *Mantenimiento* de esta Instrucción.

8.2.1. Definición del tipo de ambiente

El tipo de ambiente al que está sometido un elemento estructural viene definido por el conjunto de condiciones físicas y químicas a las que está expuesto, y que puede llegar a provocar su degradación como consecuencia de efectos diferentes a los de las cargas y sollicitaciones consideradas en el análisis estructural.

El tipo de ambiente viene definido por una de las clases de exposición, frente a corrosión, de acuerdo con 8.2.2.

Cuando una estructura contenga elementos con diferentes tipos de ambiente, el autor del proyecto deberá definir algunos grupos con los elementos estructurales que presenten características similares de exposición ambiental. Para ello, siempre que sea posible, se agruparán elementos del mismo tipo (por ejemplo, pilares, vigas de cubierta, placas de base, etc.) cuidando además que los criterios seguidos sean congruentes con los aspectos propios de la fase de ejecución.

Para cada grupo, se identificará la clase que define la agresividad del ambiente al que se encuentran sometidos sus elementos.

8.2.2. Clases de exposición ambiental en relación con la corrosión del acero

A los efectos de esta Instrucción, se definen como clases de exposición las que se refieren exclusivamente a procesos relacionados con la corrosión del acero.

Se distingue entre estructuras o elementos estructurales expuestos a la corrosión atmosférica (tabla 8.2.2.a) y estructuras o elementos estructurales sumergidos en agua o enterrados en el suelo (tabla 8.2.2.b). En el caso de que existan procesos mecánicos (erosión eólica por arena, abrasión por la acción de las olas o de los sólidos transportados por el agua), biológicos (acción de organismos vivos), térmicos (temperaturas superiores a 60 °C), o agentes químicos particularmente agresivos (caso de ciertas instalaciones industriales especiales, como industrias papeleras, factorías de tintes y refinerías de petróleo), cuyo efecto agrava fuertemente la posible corrosión, deberá tenerse en cuenta este hecho, al objeto de reforzar la protección de la estructura.

Debe tenerse en cuenta el peligro de formación de condensaciones, que puede producirse en las áreas más frías de estructuras en el interior de edificios, en espacios cerrados y elementos huecos cuya hermeticidad no haya sido garantizada (caso de emplear soldaduras discontinuas o uniones no herméticas con pernos), o en instalaciones especiales (como las estaciones de bombeo o los circuitos de refrigeración por agua). La formación de condensaciones supone siempre un agravamiento de la corrosión.

En el caso de puentes de carretera o pasarelas peatonales, debe prestarse especial atención si existe riesgo de corrosión por la utilización de fundentes (sales de deshielo). Esto puede producir corrosión en tableros de puentes o pasarelas en que se utilicen fundentes, en zona inferior de pilas de pasos elevados sobre carreteras en que se empleen, e incluso en la cara inferior de tableros de pasos elevados sobre carreteras en que se utilicen, por efecto de los aerosoles salinos producidos. A estos efectos, en las zonas con más de cinco nevadas anuales o con valor medio de la temperatura mínima en los meses de invierno inferior a 0 °C se considerará que la clase de exposición es la C5-I.

Tabla 8.2.2.a. Clases de exposición relativas a la corrosión atmosférica

Designación	Clase de exposición (corrosividad)	Pérdida de masa por unidad de superficie/pérdida de espesor (tras el primer año de exposición)				Ejemplos de ambientes típicos en un clima templado	
		Acero de bajo contenido en carbono		Cinc		Exterior	Interior
		Pérdida de masa g/m ²	Pérdida de espesor µm	Pérdida de masa g/m ²	Pérdida de espesor µm		
C1	muy baja	≤ 10	≤ 1,3	≤ 0,7	≤ 0,1	---	Edificios con calefacción y con atmósferas limpias, por ejemplo: oficinas, tiendas, colegios, hoteles.
C2	baja	> 10 y hasta 200	> 1,3 y hasta 25	> 0,7 y hasta 5	> 0,1 y hasta 0,7	Atmósferas con bajos niveles de contaminación. Áreas rurales en su mayor parte.	Edificios sin calefacción donde pueden ocurrir condensaciones, por ejemplo: almacenes, polideportivos.
C3	media	> 200 y hasta 400	> 25 y hasta 50	> 5 y hasta 15	> 0,7 y hasta 2,1	Atmósferas urbanas e industriales, con moderada contaminación de dióxido de azufre. Áreas costeras con baja salinidad.	Naves de fabricación con elevada humedad y con algo de contaminación del aire, por ejemplo: plantas de procesado de alimentos, lavanderías, plantas cerveceras, plantas lácteas. Interior de puentes-cajón.
C4	alta	> 400 y hasta 650	> 50 y hasta 80	> 15 y hasta 30	> 2,1 y hasta 4,2	Áreas industriales y áreas costeras con moderada salinidad.	Plantas químicas, piscinas, barcos costeros y astilleros.
C5-I	muy alta (industrial)	> 650 y hasta 1500	> 80 y hasta 200	> 30 y hasta 60	> 4,2 y hasta 8,4	Áreas industriales con elevada humedad y con atmósfera agresiva.	Edificios o áreas con condensaciones casi permanentes, y con contaminación elevada.
C5-M	muy alta (marina)	> 650 y hasta 1500	> 80 y hasta 200	> 30 y hasta 60	> 4,2 y hasta 8,4	Áreas costeras y marítimas con elevada salinidad.	Edificios o áreas con condensaciones casi permanentes, y con contaminación elevada.

Tabla 8.2.2b. Clases de exposición relativas al agua y suelo

Designación	Clase de exposición	Ejemplos
Im1	Agua dulce	Instalaciones ribereñas, plantas hidroeléctricas.
Im2	Agua de mar o salobre	Estructuras en zonas portuarias en contacto con el agua de mar; estructuras off-shore.
Im3	Suelo	Tanques enterrados, pilotes de acero, tuberías de acero.

CAPÍTULO III

ACCIONES

Artículo 9 Clasificación de las acciones

Las acciones a considerar en el proyecto de una estructura o elemento estructural se pueden clasificar según los criterios siguientes:

- Clasificación por su naturaleza.
- Clasificación por su variación en el tiempo.
- Clasificación por su variación en el espacio.

9.1. Clasificación de las acciones por su naturaleza

Las acciones se pueden clasificar según su naturaleza en los siguientes grupos:

- Acciones directas. Son aquellas que se aplican directamente sobre la estructura. En este grupo se incluyen el peso propio de la estructura, las restantes cargas permanentes, las sobrecargas de uso, etc.
- Acciones indirectas. Son aquellas deformaciones o aceleraciones impuestas capaces de dar lugar a esfuerzos. En este grupo se incluyen los efectos debidos a la temperatura, asentos de la cimentación, desplazamientos impuestos, acciones sísmicas, etc.

9.2. Clasificación de las acciones por su variación en el tiempo

Las acciones se pueden clasificar por su variación en el tiempo en los siguientes grupos:

- Acciones permanentes (G). Son aquellas que actúan en todo momento y son constantes en magnitud y posición. Dentro de este grupo se engloban el peso propio de la estructura, de solados y pavimentos, de accesorios e instalaciones fijas, etc.
- Acciones permanentes de valor no constante (G^*). Son aquellas que actúan en todo momento pero cuya magnitud no es constante y varía de forma monótona, como por ejemplo, movimientos diferidos de la cimentación.
- Acciones variables (Q). Son aquellas cuyo valor varía frecuentemente a lo largo del tiempo, de forma no monótona. Dentro de este grupo se incluyen sobrecargas de uso, acciones climáticas, acciones debidas al proceso constructivo, etc.
- Acciones accidentales (A). Son aquellas cuya probabilidad de actuación a lo largo de la vida útil de la estructura es pequeña pero tienen una magnitud importante. En este grupo se incluyen las acciones debidas a impactos, explosiones, etc. Los efectos sísmicos pueden considerarse de este tipo.

La acción de incendio se entiende como situación accidental de proyecto y se analiza en el Capítulo XII y en el Anejo 8 de esta Instrucción.

9.3. Clasificación de las acciones por su variación en el espacio

Las acciones se pueden clasificar según su variación en el espacio en los siguientes grupos:

- Acciones fijas. Son aquellas que se aplican siempre en la misma posición. Dentro de este grupo se incluyen básicamente las acciones debidas al peso propio de los elementos estructurales y funcionales.
- Acciones libres. Son aquellas cuya posición puede ser variable en la estructura. Dentro de este grupo se incluyen, por ejemplo, las sobrecargas de uso.

Artículo 10 Valores característicos de las acciones

10.1. Generalidades

El valor característico de una acción es su valor de referencia a efectos de proyecto. Puede venir determinado por un valor medio, un valor nominal o, en los casos en que se fije mediante criterios estadísticos, por un valor correspondiente a una determinada probabilidad de no ser superado durante un período de referencia, que tiene en cuenta la vida útil de la estructura y la duración de la acción.

10.2. Valores característicos de las acciones permanentes

Para las acciones permanentes en las cuales se prevean dispersiones importantes, o en aquellas que puedan tener una cierta variación durante el período de servicio de la estructura, tales como balasto, pavimento, solados, se tomarán los valores característicos superior e inferior. En caso contrario es suficiente adoptar un único valor.

En general, para el peso propio de la estructura se adoptará como valor característico un único valor deducido de las dimensiones nominales y de los pesos específicos nominales. Para los productos de acero se tomará el siguiente valor del peso específico:

Acero: $78,5 \text{ kN/m}^3$

Artículo 11 Valores representativos de las acciones

El valor representativo de una acción es el valor de la misma utilizado para la comprobación de los estados límite.

Una misma acción puede tener uno o varios valores representativos, según sea su tipo.

El valor representativo de una acción es su valor característico F_k o éste afectado por un coeficiente Ψ_i de simultaneidad:

$$\Psi_i F_k$$

Como valores característicos de las acciones se tomarán los indicados en las reglamentaciones de acciones vigentes.

Tabla 11.a. Coeficientes de simultaneidad para las sobrecargas de uso en edificios

USO DEL ELEMENTO	ψ_0	ψ_1	ψ_2
Zonas residenciales y domésticas	0,7	0,5	0,3
Zonas de oficinas	0,7	0,5	0,3
Zonas de reunión	0,7	0,7	0,6
Zonas comerciales	0,7	0,7	0,6
Zonas de almacenamiento	1,0	0,9	0,8
Zonas de tráfico, peso del vehículo ≤ 30 kN	0,7	0,7	0,6
Zonas de tráfico, 30 kN $<$ peso del vehículo ≤ 160 kN	0,7	0,5	0,3
Cubiertas no accesibles	0,0	0,0	0,0

Tabla 11.b. Coeficientes de simultaneidad para la acción de la nieve

	ψ_0	ψ_1	ψ_2
Edificios emplazados a una altitud $H > 1000$ metros sobre el nivel del mar	0,7	0,5	0,2
Edificios emplazados a una altitud $H \leq 1000$ metros sobre el nivel del mar	0,5	0,2	0,0

Tabla 11.c. Coeficientes de simultaneidad para la acción del viento

ψ_0	ψ_1	ψ_2
0,6	0,2	0,0

Tabla 11.d. Coeficientes de simultaneidad para la acción térmica

ψ_0	ψ_1	ψ_2
0,6	0,5	0,0

Artículo 12 Valores de cálculo de las acciones

Se define como valor de cálculo de una acción el obtenido como producto del valor representativo (Artículo 11) por un coeficiente parcial para la acción:

$$F_d = \gamma_f \Psi_i F_k$$

donde:

- F_d Valor de cálculo de la acción F.
- γ_f Coeficiente parcial para la acción considerada.

12.1. Estados límite últimos

Como coeficientes parciales para las acciones en las comprobaciones de los estados límite últimos se adoptan los valores de la tabla 12.1, siempre que las reglamentaciones correspondientes de acciones no establezcan otros criterios, en cuyo caso se adoptarán estos últimos.

Tabla 12.1. Coeficientes parciales para las acciones, aplicables para la evaluación de los estados límite últimos

TIPO DE ACCIÓN	Situaciones persistentes o transitorias		Situaciones accidentales	
	Efecto favorable	Efecto desfavorable	Efecto favorable	Efecto desfavorable
Permanente	$\gamma_G = 1,00$	$\gamma_G = 1,35$	$\gamma_G = 1,00$	$\gamma_G = 1,00$
Permanente de valor no constante	$\gamma_{G^*} = 1,00$	$\gamma_{G^*} = 1,50$	$\gamma_{G^*} = 1,00$	$\gamma_{G^*} = 1,00$
Variable	$\gamma_Q = 0,00$	$\gamma_Q = 1,50$	$\gamma_Q = 0,00$	$\gamma_Q = 1,00$
Accidental	-	-	$\gamma_A = 1,00$	$\gamma_A = 1,00$

En general, para las acciones permanentes, la obtención de su efecto favorable o desfavorable se determina ponderando todas las acciones del mismo origen con el mismo coeficiente, indicado en la tabla 12.1.

Cuando los resultados de una comprobación sean muy sensibles a las variaciones de la magnitud de la acción permanente, de una parte a otra de la estructura, las partes favorable y desfavorable de dicha acción se considerarán como acciones individuales. En particular, esto se aplica en la comprobación del estado límite de equilibrio en el que para la parte favorable se adoptará un coeficiente $\gamma_G = 0,9$ y para la parte desfavorable se adoptará un coeficiente $\gamma_G = 1,1$, para situaciones de servicio, ó $\gamma_G = 0,95$ para la parte favorable y $\gamma_G = 1,05$ para la parte desfavorable, para situaciones de construcción.

12.2. Estados límite de servicio

Como coeficientes parciales para las acciones para las comprobaciones de los estados límite de servicio se adoptan los valores de la tabla 12.2, siempre que las reglamentaciones correspondientes de acciones no establezcan otros criterios.

Tabla 12.2. Coeficientes parciales para las acciones, aplicables para la evaluación de los estados límite de servicio

TIPO DE ACCIÓN	Efecto favorable	Efecto desfavorable
Permanente	$\gamma_G = 1,00$	$\gamma_G = 1,00$
Permanente de valor no constante	$\gamma_{G^*} = 1,00$	$\gamma_{G^*} = 1,00$
Variable	$\gamma_Q = 0,00$	$\gamma_Q = 1,00$

Artículo 13 Combinación de acciones

13.1. Principios generales

Para cada una de las situaciones estudiadas se establecerán las posibles combinaciones de acciones. Una combinación de acciones consiste en un conjunto de acciones compatibles que se considerarán actuando simultáneamente para una comprobación determinada.

Cada combinación, en general, estará formada por las acciones permanentes, una acción variable determinante y una o varias acciones variables concomitantes. Cualquiera de las acciones variables puede ser determinante.

13.2. Estados límite últimos

Para las distintas situaciones de proyecto, las combinaciones de acciones se definirán de acuerdo con las siguientes expresiones:

En situaciones persistentes o transitorias:

$$\sum_{j \geq 1} \gamma_{G,j} G_{k,j} + \sum_{j \geq 1} \gamma_{G^*,j} G_{k,j}^* + \gamma_{Q,1} Q_{k,1} + \sum_{i > 1} \gamma_{Q,i} \psi_{0,i} Q_{k,i}$$

En situaciones accidentales:

$$\sum_{j \geq 1} \gamma_{G,j} G_{k,j} + \sum_{j \geq 1} \gamma_{G^*,j} G_{k,j}^* + \gamma_A A_k + \gamma_{Q,1} \psi_{1,1} Q_{k,1} + \sum_{i > 1} \gamma_{Q,i} \psi_{2,i} Q_{k,i}$$

En situaciones en las que actúa la acción sísmica:

$$\sum_{j \geq 1} \gamma_{G,j} G_{k,j} + \sum_{j \geq 1} \gamma_{G^*,j} G_{k,j}^* + \gamma_A A_{E,k} + \sum_{i \geq 1} \gamma_{Q,i} \psi_{2,i} Q_{k,i}$$

donde:

$G_{k,j}$ Valor característico de las acciones permanentes

$G_{k,j}^*$ Valor característico de las acciones permanentes de valor no constante

$Q_{k,1}$ Valor característico de la acción variable determinante.

$\Psi_{0,i} Q_{k,i}$ Valor representativo de combinación de las acciones variables que actúan simultáneamente con la acción variable determinante.

$\Psi_{1,1} Q_{k,1}$ Valor representativo frecuente de la acción variable determinante.

$\Psi_{2,i} Q_{k,i}$ Valor representativo cuasi-permanente de las acciones variables que actúan simultáneamente con la acción variable determinante y la acción accidental, o con la acción sísmica.

A_k Valor característico de la acción accidental.

$A_{E,k}$ Valor característico de la acción sísmica.

En las situaciones persistentes o transitorias, cuando la acción determinante $Q_{k,1}$ no sea obvia, se valorarán distintas posibilidades considerando diferentes acciones variables como determinantes.

El estado límite último de fatiga, en el estado actual del conocimiento, supone comprobaciones especiales que dependen de los elementos a dimensionar (elementos estructurales, aceros de construcción, uniones, tornillos, etc.) y de los detalles constructivos. La comprobación frente a fatiga se hará de acuerdo con lo recogido en el Capítulo XI de esta Instrucción.

13.3. Estados límite de servicio

Para estos estados límite se consideran únicamente las situaciones de proyecto persistentes y transitorias. En estos casos, las combinaciones de acciones se definirán de acuerdo con las siguientes expresiones:

Combinación poco probable:

$$\sum_{j \geq 1} \gamma_{G,j} G_{k,j} + \sum_{j \geq 1} \gamma_{G^*,j} G_{k,j}^* + \gamma_{Q,1} Q_{k,1} + \sum_{i > 1} \gamma_{Q,i} \Psi_{0,i} Q_{k,i}$$

Combinación frecuente:

$$\sum_{j \geq 1} \gamma_{G,j} G_{k,j} + \sum_{j \geq 1} \gamma_{G^*,j} G_{k,j}^* + \gamma_{Q,1} \Psi_{1,1} Q_{k,1} + \sum_{i > 1} \gamma_{Q,i} \Psi_{2,i} Q_{k,i}$$

Combinación cuasi-permanente:

$$\sum_{j \geq 1} \gamma_{G,j} G_{k,j} + \sum_{j \geq 1} \gamma_{G^*,j} G_{k,j}^* + \sum_{i \geq 1} \gamma_{Q,i} \Psi_{2,i} Q_{k,i}$$

CAPÍTULO IV

MATERIALES Y GEOMETRÍA

Artículo 14 Generalidades

Tanto la determinación de la respuesta estructural como la evaluación del efecto de las acciones, deben realizarse utilizando valores de cálculo para las características de los materiales y para los datos geométricos de la estructura.

Los valores de cálculo necesarios para la comprobación a rotura frágil y a fatiga se indican en el apartado 32.3 y en el Capítulo XI, respectivamente.

Artículo 15 Valores característicos y de cálculo de las propiedades de los materiales

15.1. Valores característicos

A los efectos de esta Instrucción se emplearán como valores característicos de las propiedades de los materiales, los valores nominales, que se dan en el Capítulo VIII.

15.2. Valores de cálculo

Los valores de cálculo de las propiedades de los materiales (R_d) se obtienen dividiendo los valores característicos (R_k) por un coeficiente parcial para la resistencia (γ_M):

$$R_d = R_k / \gamma_M$$

15.3. Coeficientes parciales para la resistencia del acero

Los valores de los coeficientes parciales para la resistencia en la comprobación de los estados límite últimos son los que se indican en la tabla 15.3.

Tabla 15.3. Coeficientes parciales para la resistencia, para estados límite últimos

Resistencia de las secciones transversales.	$\gamma_{M0} = 1,05^{(1)}$
Resistencia de elementos estructurales frente a inestabilidad.	$\gamma_{M1} = 1,05^{(1), (2)}$
Resistencia a rotura de las secciones transversales en tracción.	$\gamma_{M2} = 1,25$
Resistencia de las uniones.	$\gamma_{M2} = 1,25$
Resistencia al deslizamiento de uniones con tornillos pretensados: - En estado límite último (uniones categoría C) (ver apartados 58.2 y 58.8). - En estado límite de servicio (uniones categoría B) (ver apartados 58.2 y 58.8).	$\gamma_{M3} = 1,25$ $\gamma_{M3} = 1,10$

(1) En el proyecto de estructuras de edificación se podrá adoptar un coeficiente parcial $\gamma_{M0} = \gamma_{M1} = 1,00$ siempre y cuando se cumplan simultáneamente los siguientes requisitos:

- Tolerancias "más estrictas" según el Artículo 80.
- Garantías adicionales para el acero según el Artículo 84. Se deberá garantizar que el límite elástico del acero empleado en la obra presente una dispersión acorde con el coeficiente parcial reducido, según un análisis basado en la teoría de fiabilidad estructural.
- Control de ejecución intenso según el Artículo 89.

(2) En el proyecto de puentes de acero se adoptará en todos los casos un coeficiente parcial $\gamma_{M1} = 1,10$.

Los coeficientes parciales para la resistencia aplicables a la comprobación de uniones entre elementos estructurales de sección hueca se indican en el Capítulo XIV.

Los coeficientes parciales para la resistencia aplicables a la comprobación de fatiga se indican en el Capítulo XI.

Para la comprobación de los estados límite de servicio se adoptarán como coeficientes parciales para la resistencia valores iguales a la unidad.

Artículo 16 Geometría

16.1. Valores característicos y de cálculo

Se adoptarán como valores característicos y de cálculo de los datos geométricos, los valores nominales definidos en las normas de productos o en la documentación de proyecto:

$$a_k = a_d = a_{nom}$$

En algunos casos, cuando las imprecisiones relativas a la geometría tengan un efecto significativo sobre la resistencia de la estructura, se tomará como valor de cálculo de los datos geométricos el siguiente:

$$a_d = a_{nom} + \Delta a$$

donde Δa deberá tener en cuenta las posibles desviaciones desfavorables de los valores nominales y estará definido de acuerdo con las tolerancias establecidas en el proyecto. El valor de Δa puede ser tanto negativo como positivo.

16.2. Imperfecciones

Las imperfecciones de fabricación y montaje entre las que se incluyen las tensiones residuales y las imperfecciones geométricas tales como la falta de verticalidad, rectitud, planitud, ajuste, así como las posibles excentricidades de montaje en uniones, se tendrán en cuenta en la comprobación frente a los fenómenos de inestabilidad.

En esta Instrucción, los efectos de estas imperfecciones se tendrán en cuenta a través del empleo de unas imperfecciones geométricas equivalentes, cuya definición se hará de acuerdo con el Artículo 22.

TÍTULO 2.º ANÁLISIS ESTRUCTURAL**CAPÍTULO V**
ANÁLISIS ESTRUCTURAL**Artículo 17 Generalidades**

El análisis estructural consiste en la obtención del efecto de las acciones sobre la totalidad o parte de la estructura, con objeto de efectuar las comprobaciones de los estados límite últimos y de servicio definidos en el Artículo 8.

Dicho análisis debe realizarse, para las diferentes situaciones de proyecto indicadas en el Artículo 7, mediante modelos estructurales adecuados que consideren la influencia de todas las variables que sean relevantes.

Artículo 18 Idealización de la estructura**18.1. Modelos estructurales**

Para realizar el análisis se idealizan tanto la geometría de la estructura como las acciones y las condiciones de apoyo mediante un modelo matemático adecuado que debe, asimismo, reflejar aproximadamente las condiciones de rigidez de las secciones transversales, de los elementos, de sus uniones y de las vinculaciones con el terreno.

Los modelos estructurales deben permitir la consideración de los efectos de los movimientos y deformaciones en aquellas estructuras, o partes de ellas, en las que los efectos de segundo orden incrementen significativamente los efectos de las acciones.

En ciertos casos, el modelo debe incorporar en sus condiciones de rigidez la consideración de:

- La respuesta no lineal del material fuera del rango elástico.
- Los efectos del arrastre de cortante en secciones con alas anchas.
- Los efectos de la abolladura en paneles comprimidos de chapa.
- Los efectos de la catenaria (utilizando por ejemplo un módulo de elasticidad reducido) y de los desplazamientos en las estructuras con cables.

- La deformabilidad a cortante de ciertos elementos estructurales.
- La rigidez de las uniones.
- La interacción suelo-estructura.

Cuando sea preciso realizar análisis dinámicos, los modelos estructurales deben además considerar las características de masa, rigidez, resistencia y amortiguamiento de cada elemento estructural, así como las masas de los demás elementos no estructurales.

Cuando, de acuerdo con las instrucciones o normativas vigentes, resulte apropiado efectuar una aproximación casi-estática de los efectos dinámicos de la estructura, dichos efectos pueden considerarse incluidos en los valores estáticos de las acciones, o bien aplicarse coeficientes de amplificación dinámica equivalente a dichas acciones estáticas.

En algunos casos (por ejemplo vibraciones inducidas por viento o sismo) los efectos de las acciones pueden obtenerse, a partir de análisis elásticos lineales, por el método de superposición modal.

Los análisis estructurales frente al fuego requieren modelos específicos que se contemplan en el Capítulo XII.

En algunos casos los resultados del análisis estructural pueden experimentar variaciones sensibles respecto a posibles oscilaciones de ciertos parámetros del modelo o de las hipótesis de cálculo adoptadas. El autor del proyecto deberá entonces realizar un análisis de sensibilidad que permita acotar el rango probable de oscilación de la respuesta estructural buscada.

18.2. Modelos de los elementos

Para el análisis, los elementos estructurales se clasifican en unidimensionales, cuando una de sus dimensiones es mucho mayor que las restantes, bidimensionales, cuando una de sus dimensiones es pequeña comparada con las otras dos, y tridimensionales cuando ninguna de sus dimensiones resulta sensiblemente mayor que las otras.

El autor del proyecto deberá elegir, en cada caso, el tipo de elemento más adecuado para reflejar satisfactoriamente su respuesta estructural.

La directriz del elemento seguirá, generalmente, la alineación de los baricentros elásticos de las secciones transversales.

18.2.1. Luces de cálculo

Salvo justificación especial, se considerará como luz de cálculo de un elemento unidimensional la distancia entre ejes de apoyo o entre puntos de intersección de su directriz con las de los elementos adyacentes.

18.2.2. Constantes estáticas de las secciones transversales

El análisis global de la estructura se podrá realizar, en la mayoría de los casos, utilizando las secciones brutas de los elementos, a partir de las dimensiones nominales de los mismos.

En elementos unidimensionales, las constantes estáticas a considerar son el área, los momentos de inercia respecto de ejes principales y el módulo de torsión uniforme.

El área de cortante y los efectos de la distorsión de la sección y de la torsión de alabeo sólo necesitan tenerse en cuenta en algunos casos especiales.

Los efectos del arrastre por cortante en secciones con alas anchas, y de la abolladura de paneles comprimidos de chapa, sobre la rigidez de los elementos deben considerarse cuando puedan afectar significativamente a los resultados del análisis estructural.

El efecto del arrastre por cortante en las alas puede tenerse en cuenta a través del uso de unas anchuras eficaces para las mismas, según se trata en el Artículo 21.

El efecto de la abolladura de paneles comprimidos en la rigidez de los elementos puede tenerse en cuenta mediante secciones reducidas equivalentes para el caso de secciones transversales esbeltas, de clase 4, según se trata en 20.7.

En el caso de secciones con ejes principales no coincidentes con los planos de actuación de las cargas, el autor del proyecto deberá utilizar modelos estructurales que le permitan una correcta aproximación de la respuesta real de los elementos en flexión esviada.

Cuando, en secciones abiertas principalmente, el centro de esfuerzos cortantes no coincida con el baricentro de la sección transversal, el modelo estructural deberá asimismo considerar adecuadamente las acciones, constantes estáticas y geometría de los elementos, para reproducir fiablemente los efectos de la flexión y de la torsión en la estructura, así como de sus posibles interacciones mutuas y de las excentricidades de las cargas.

18.2.3. Consideración de los efectos de la distorsión en elementos de sección cerrada

En elementos sometidos a torsión, y en las zonas de aplicación de cargas concentradas de cierta entidad, deben considerarse los efectos derivados de las deformaciones por distorsión de la sección transversal, cuando sean significativos.

En general, para controlar la magnitud de dichos efectos en secciones cerradas de cierta dimensión (vigas cajón de puentes, por ejemplo), suele resultar necesario disponer un sistema interno de rigidez mediante unos elementos transversales llamados diafragmas, que pueden ser marcos, triangulaciones o vigas de alma llena.

Pueden despreciarse los efectos de la distorsión cuando la propia rigidez o dimensiones de la sección transversal (perfiles tubulares, por ejemplo), y/o de los eventuales diafragmas dispuestos, limiten los efectos de la distorsión, una vez mayorados, por debajo del 10% del límite elástico minorado del material, en el elemento considerado, bajo las acciones localizadas o excéntricas correspondientes.

Cuando sea necesario disponer diafragmas, éstos deberán dimensionarse para los esfuerzos derivados de su función rigidizadora de la sección cerrada, frente a las acciones torsoras (bajo cargas excéntricas o en elementos de directriz curva en planta) o en la proximidad de cargas concentradas (intermedias y en apoyos), según se establece en el Anejo 3.

En presencia de acciones dinámicas, los efectos de la distorsión sobre los elementos, y sus posibles diafragmas, deben considerarse siempre en la comprobación del estado límite de fatiga de la estructura.

18.2.4. Consideración de los efectos de la torsión mixta en elementos con secciones abiertas o cerradas

El contenido de este apartado sólo resulta directamente aplicable al caso de elementos lineales sometidos a torsión, en los que la distancia entre puntos de momento nulo sea igual o superior a dos veces y media su canto y cuya anchura sea igual o inferior a cuatro veces dicho canto, pudiendo ser su directriz recta o curva.

La respuesta a torsión de elementos lineales, en los que puedan despreciarse los efectos de la distorsión, es suma de dos mecanismos:

- a) Torsión uniforme o de Saint-Venant, que genera únicamente tensiones tangenciales en la sección y cuya rigidez queda caracterizada por el módulo de torsión I_t de la sección transversal.
- b) Torsión no uniforme o de alabeo, que genera tanto tensiones normales como tangenciales en los diferentes paneles de chapa de la sección transversal. Su rigidez queda caracterizada por el módulo de alabeo I_w de la misma.

La respuesta a torsión de un elemento puede obtenerse mediante un análisis elástico, por integración de las ecuaciones generales de la torsión mixta, en función de las constantes estáticas de torsión de las secciones transversales, I_t e I_w , de los módulos de deformación del material, E y G , de las condiciones de vinculación al giro y alabeo en los extremos del elemento y de la distribución de las acciones torsoras a lo largo del mismo. Alternativamente, el análisis estructural de la torsión puede abordarse mediante modelos de elementos finitos de la pieza.

De forma suficientemente aproximada puede admitirse que los efectos de la torsión de alabeo son despreciables, y analizar los elementos en torsión uniforme únicamente, en los siguientes casos:

- a) En elementos con libertad de alabeo en sus extremos y solicitados únicamente por momentos torsores en dichos extremos.
- b) En elementos en los que el módulo de alabeo de la sección transversal, I_w , sea nulo o de pequeña magnitud respecto del módulo de torsión, I_t . Es el caso de :
 - Secciones macizas (redondos, cuadrados, rectángulos, etc.).
 - Secciones abiertas constituidas por rectángulos que se cortan en un punto (angulares, secciones en cruz, simples T, etc.).
 - Secciones cerradas (tubulares, cajones uni o multicelulares sin distorsión, etc.).

Asimismo, como simplificación puede admitirse que los efectos de la torsión uniforme son despreciables, y analizar los elementos únicamente en torsión de alabeo, en perfiles con secciones abiertas de pared delgada, tales como secciones doble T, U, H, Z, etc.

Cuando el equilibrio estático de una estructura dependa básicamente de la resistencia a torsión de uno o varios elementos, éstos se proyectarán principalmente con secciones cerradas. En dichos casos, los perfiles abiertos no resultan en general recomendables para resistir solicitaciones de torsión, aunque en el ámbito de los puentes o en piezas especiales, de planta recta o con pequeñas curvaturas en planta, puede recurrirse a secciones abiertas de doble viga, o bijácnas, proyectadas para resistir adecuadamente las torsiones derivadas de acciones excéntricas.

Resulta en cambio frecuente la presencia, en estructuras hiperestáticas, de elementos de sección abierta (vigas transversales de emparrillados o de tableros de puente con doble cajón, por ejemplo), que resultan solicitados a torsión únicamente por condiciones de compatibilidad derivadas de la flexión diferencial entre elementos longitudinales.

Los efectos de la torsión de alabeo, cuando sean significativos, deberán tenerse en cuenta en las comprobaciones de los estados límite de servicio y fatiga de la estructura, incluso para los elementos sometidos a torsiones de compatibilidad. En estados límite últimos su consideración sólo será necesaria para los elementos solicitados por torsiones de equilibrio y para aquellos elementos sometidos a torsiones de compatibilidad cuya rigidez a torsión haya sido considerada en el cálculo de esfuerzos del análisis global de la estructura, y tenga una influencia significativa en los resultados del mismo.

El uso de modelos estructurales, de barras principalmente, que incorporan únicamente la rigidez de torsión uniforme de los elementos, infravalora generalmente los efectos de la torsión de secciones abiertas. Cuando sea necesaria una mayor precisión, caso de secciones esbeltas o de controles de fatiga por ejemplo, deben utilizarse módulos de torsión, I_t , corregidos para aproximar la rigidez a torsión uniforme del modelo a la rigidez real a torsión mixta del elemento, estimada mediante soluciones analíticas o submodelos de elementos finitos, con las condiciones reales de cargas y vinculaciones a las que va a estar sometido.

Tabla 18.2.4. Coordenadas del centro de esfuerzos cortantes, módulos de torsión y módulos de alabeo en algunas secciones transversales de uso frecuente

SECCION	COORDENADAS DEL CENTRO DE ESFUERZOS CORTANTES	MODULO DE TORSION I_T	MODULO DE ALABEO I_W
<p>ANGULAR DE LADOS IGUALES</p>	$y_0 = 0$ $z_0 = d$	$\frac{2}{3} b e^3$	$\frac{b^3 e^3}{18} = \frac{\Delta^3}{144}$ En la práctica puede suponerse $I_W = 0$
<p>ANGULAR DE LADOS DESIGUALES</p>	$y_0 = d_1$ $z_0 = d_2$	$\frac{(b_1 + b_2) e^3}{3}$	$\frac{(b_1^3 + b_2^3) e^3}{36}$ En la práctica puede suponerse $I_W = 0$
<p>SIMPLE TE</p>	$y_0 = 0$ $z_0 = d$	$\frac{b e_1^3 + h e_2^3}{3}$	$\frac{b^3 e_1^3}{144} + \frac{h^3 e_2^3}{36}$ En la práctica puede suponerse $I_W = 0$
<p>DOBLE TE SIMETRICA</p>	$y_0 = 0$ $z_0 = 0$	$\frac{2 b e_1^3 + b_3 e_3^3}{3}$	$I_{Iz} \cdot \frac{h^2}{2} \approx I_z \cdot \frac{h^2}{4}$
<p>DOBLE TE DISIMETRICA</p>	$y_0 = 0$ $z_0 = \frac{d_2 I_{2z} - d_1 I_{1z}}{I_{1z} + I_{2z}}$ $\approx \frac{d_2 I_{2z} - d_1 I_{1z}}{I_z}$	$\frac{b_1 e_1^3 + b_2 e_2^3 + b_3 e_3^3}{3}$	$\frac{h^2 \cdot I_{1z} \cdot I_{2z}}{I_{1z} + I_{2z}}$ $\approx \frac{h^2 \cdot I_{1z} \cdot I_{2z}}{I_z}$

Tabla 18.2.4 (continuación)

SECCION	COORDENADAS DEL CENTRO DE ESFUERZOS CORTANTES	MODULO DE TORSION I_T	MODULO DE ALABEO I_w
<p>FORMULAS VALIDAS TAMBIEN PARA PERFILES C LAMINADOS</p>	$y_0 = 0$ $z_0 = -d(1 + \frac{h^2 A}{4 I_z})$	$\frac{2 b_1 e_1^3 + b_3 e_3^3}{3}$	$\frac{h^2}{4} [I_y + d^2 A (1 - \frac{h^2 A}{4 I_z})]$
	$y_0 = 0$ $z_0 = 0$	$\frac{2 b_1 e_1^3 + b_3 e_3^3}{3}$	$\frac{h^2}{4} \cdot I_s$
	$y_0 = 0$ $z_0 = d + \sqrt{2} [c \cdot b_1^2 \cdot \frac{A_2}{I_z} - b_1 \frac{I_{2s}}{I_z}]$	$\frac{2 b_1 e_1^3 + 2 b_2 e_2^3}{3}$	$[2 d^2 - z_0^2] I_z + 2 b_1 (b_1 - 2 d) I_{2s} + 4 d b_1^2 \cdot c \cdot A_2$
	$y_0 = 0$ $z_0 = -d(1 + \frac{b_1^2 A}{4 I_z}) + 2 h \cdot \frac{I_{2s}}{I_z}$	$\frac{(b_1 + 2 b_4) e_1^3 + 2 b_2 e_2^3 + 2 b_3 e_3^3}{3}$	$\frac{b_1^2}{4} [I_y + d^2 A (1 - \frac{b_1^2 A}{4 I_z})] + 2 h^2 I_{2s} - 2 b_1 \cdot c \cdot h^2 A_2 + b_1^2 h d A \frac{I_{2s}}{I_z} - 4 h^2 \frac{I_{2s}^2}{I_z}$

En las secciones transversales 8 y 9, "c" es la distancia entre el eje del ala y el centro de gravedad de las aletas finales.

18.2.5. Rigidez a torsión de secciones semicerradas con triangulaciones o marcos en alguna de sus caras

Es el caso, por ejemplo, de las subsecciones abiertas de secciones cajón mixtas que, en fases constructivas, cierran provisionalmente su circuito de torsión mediante triangulaciones o marcos tipo Vierendeel en alguna de sus caras. También puede tratarse de elementos exclusivamente de acero que incluyan dichas disposiciones (torres, soportes compuestos, por ejemplo). Para el cálculo del módulo de torsión uniforme de estos elementos, se podrá considerar un espesor equivalente 't' de un panel de chapa ficticio cuya energía de deformación a torsión uniforme sea igual a la del panel triangulado o marco tipo Vierendeel correspondiente.

En la figura 18.2.5 se indican las expresiones que permiten obtener el espesor equivalente 't' para las disposiciones más usuales:

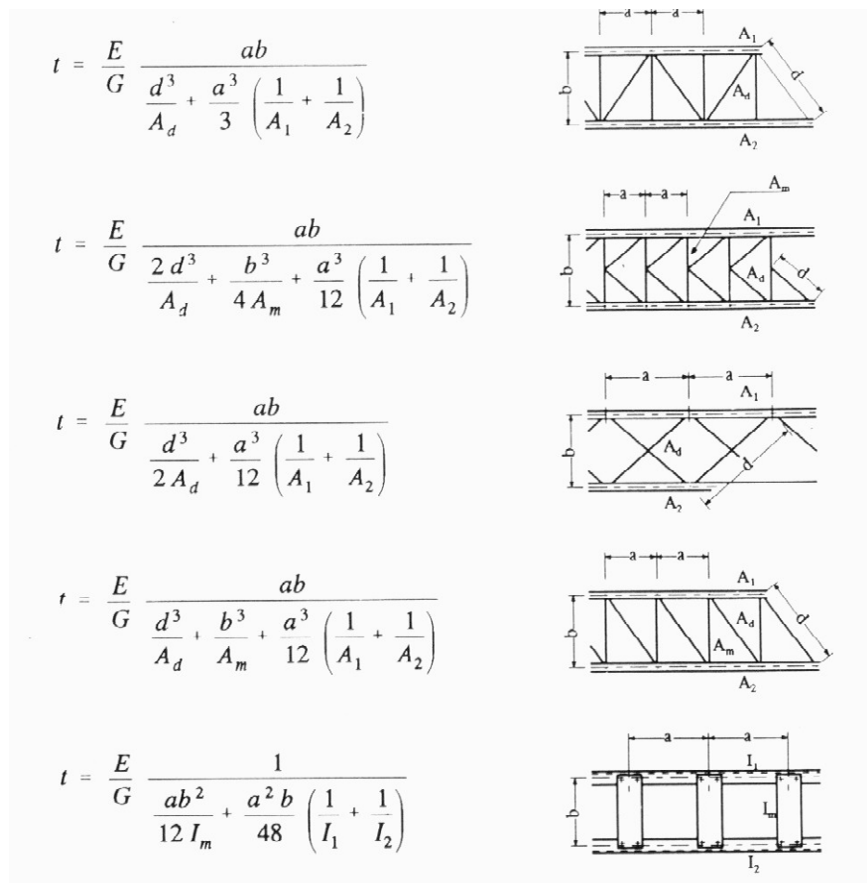


Figura 18.2.5. Espesor equivalente "t" para las disposiciones más usuales de secciones semicerradas con triangulaciones o marcos en alguna de sus caras

siendo:

A_1, A_2, I_1, I_2	Área e inercia de cada cordón.
A_d	Área de una diagonal.
A_m, I_m	Área e inercia de un montante.
a, b, d	Dimensiones indicadas en las figuras adjuntas.
E y G	Módulos de elasticidad y de deformación transversal del acero.

18.3. Modelos de la rigidez de las uniones

En función de su rigidez relativa con respecto a las de los elementos a unir, en el apartado 57.4 se clasifican las uniones en: articulaciones, uniones rígidas o empotramientos y uniones semirrígidas, cuya deformabilidad queda caracterizada por sus diagramas momento-rotación (ver apartado 57.2).

Las exigencias relativas a su rigidez, resistencia y ductilidad son tratadas en el Artículo 57.

En el caso de uniones semirrígidas el modelo estructural debe ser capaz de reproducir los efectos de su comportamiento no lineal sobre la distribución de esfuerzos en la estructura y sobre las deformaciones globales de la misma, salvo que dichos efectos sean poco significativos.

En puentes y estructuras sometidas a cargas dinámicas la comprobación de las uniones deberá incluir la comprobación de su correcta respuesta a la fatiga.

En general, el diseño de las uniones se estudiará para minimizar en lo posible las excentricidades entre los ejes baricéntricos de los elementos conectados, de forma que se minimicen los esfuerzos secundarios debidos a la posible rigidez a la rotación de las uniones.

En el apartado 55.4 se tratan las condiciones que permiten no considerar dichos efectos en el caso de nudos de estructuras trianguladas. En el Artículo 64 se establecen asimismo condiciones específicas para uniones directas de elementos de sección tubular. En otras situaciones, las comprobaciones resistentes y a fatiga, tanto de las propias uniones como de los elementos conectados, deben incluir dichos esfuerzos secundarios, y el modelo estructural debe incorporar adecuadamente la geometría de las citadas excentricidades.

18.4. Modelos de la rigidez de las cimentaciones

En aquellas estructuras cuyo comportamiento resulte afectado significativamente por las condiciones de deformabilidad del terreno de cimentación, el análisis deberá abordarse mediante modelos estructurales que incorporen adecuadamente los efectos de la interacción suelo-estructura.

Cuando la respuesta estructural pueda verse sensiblemente afectada por variaciones posibles de los parámetros de deformación del terreno respecto a su valor medio estimado,

el análisis estructural deberá realizar un análisis de sensibilidad para asegurar una correcta respuesta de la estructura dentro del rango de probable oscilación de dichos parámetros, que deberá quedar justificadamente establecido en el informe geotécnico del proyecto.

Para incorporar al modelo de estructura la rigidez de los vínculos entre cimentación y terreno puede recurrirse a muelles elásticos o no lineales (frente a desplazamientos horizontales, verticales y giros) o, si fuera necesario, a un modelo de elementos finitos de la zona del terreno adyacente.

La adecuada consideración de la rigidez de las cimentaciones profundas debe incorporar el posible efecto grupo del pilotaje, así como la rigidez del conjunto pilotes / encepado.

Cuando la respuesta estructural se vea sensiblemente afectada por la interacción con el terreno, el diseño de la estructura deberá cubrir las incertidumbres del modelo garantizando la suficiente ductilidad de su respuesta global, así como de los diferentes elementos afectados y de sus uniones.

Artículo 19 Análisis global

19.1. Métodos de análisis

Todo análisis estructural debe satisfacer las condiciones de equilibrio y compatibilidad, teniendo en cuenta las leyes de comportamiento de los materiales.

Los métodos para el análisis global de una estructura se clasifican en:

- a) Análisis lineales, basados en la hipótesis de comportamiento elástico-lineal de los materiales y en la consideración del equilibrio sobre la estructura sin deformar (análisis en primer orden).
- b) Análisis no lineales, que tienen en cuenta la no linealidad mecánica, esto es, el comportamiento no lineal de los materiales, y la no linealidad geométrica, es decir, la consideración de las condiciones de equilibrio sobre la estructura deformada (análisis en segundo orden).
- c) Los análisis no lineales pueden considerar, a su vez, una sola o ambas de las causas de no linealidad citadas.

El comportamiento no lineal implica la no validez del principio de superposición, lo que debe ser tenido en cuenta al aplicar el formato de seguridad descrito en los Capítulos II, III y IV.

En casos de no linealidad la respuesta estructural depende de la historia de cargas, siendo generalmente preciso proceder de forma incremental, recorriendo los rangos elásticos y elastoplásticos hasta el agotamiento de la estructura.

El análisis no lineal requiere en general, para un nivel determinado de carga, un proceso iterativo de sucesivos análisis lineales, hasta converger a una solución que satisfaga las condiciones de equilibrio, de compatibilidad y de comportamiento de los materiales. Dichas condiciones se comprueban en un número determinado de secciones, dependiendo de la discretización, que deberá ser suficiente para garantizar una adecuada aproximación de la respuesta estructural.

Las comprobaciones correspondientes al estado límite de fatiga se realizarán a partir de los resultados de un análisis global lineal de la estructura.

Asimismo, en general, las comprobaciones de los estados límite de servicio se realizarán mediante análisis lineales. Se exceptúa el caso de ciertas estructuras singulares muy esbeltas, o atirantadas, donde puede ser preciso considerar el efecto de las deformaciones bajo cargas de servicio. Asimismo, en el Artículo 41 se contempla la posibilidad de admitir plastificaciones limitadas en situaciones de servicio de ciertas estructuras sometidas a cargas predominantemente estáticas.

La posible consideración de los efectos del arrastre por cortante en el análisis global de la estructura se trata en 18.2.2 y 21.2.

Los efectos de la inestabilidad de chapas delgadas comprimidas pueden condicionar el tipo de análisis global de la estructura, según se describe en el Artículo 20. Los efectos de la abolladura sobre las rigideces de los elementos, a considerar en el análisis global de la estructura, se tratan en 18.2.2. En el caso de secciones esbeltas de clase 4 puede verse también lo establecido en 19.3.

19.2. Consideración de la no linealidad del material

En función de la forma en que se consideren, o no, los efectos de la no linealidad del material, los métodos de análisis global de la estructura se clasifican en:

- a) Análisis global elástico.
- b) Análisis global plástico.
- c) Análisis global elastoplástico.

El análisis global elástico puede utilizarse en todos los casos, con las precauciones establecidas en 20.6.

En estructuras convencionales de edificación puede, en ciertos casos, recurrirse a un análisis lineal elástico con redistribución limitada según se contempla en 19.3.1.

El análisis global elastoplástico, descrito en 19.5, puede siempre aplicarse para la comprobación de los estados límite últimos.

El análisis global plástico no resulta aplicable a puentes ni a estructuras sometidas a sobrecargas móviles o repetitivas de entidad.

19.3. Análisis global elástico

El análisis global elástico se basa en la hipótesis de un comportamiento indefinidamente lineal de la ley tensión-deformación del acero.

Se trata de un método lineal que admite el principio de superposición.

Su aplicación para las comprobaciones de los estados límite de servicio y de fatiga de estructuras de acero obliga a considerar los efectos de:

- Los diferentes esquemas resistentes y secuencias de aplicación de las cargas en el caso de montajes evolutivos.
- Las acciones térmicas (dilatación y gradiente).
- Las acciones inducidas por descensos de apoyos o cualesquiera deformaciones impuestas aplicables a la estructura (pretensado, movimientos impuestos de apoyos, etc.).

Se permite no considerar dichos efectos en la comprobación de los estados límite últimos de la estructura si todas las secciones críticas, o potencialmente críticas, son de clase 1 (ver Artículo 20).

El análisis global elástico puede aplicarse para la obtención de los esfuerzos en la estructura, incluso cuando las comprobaciones resistentes de las secciones en estados límite últimos están condicionadas por la abolladura local de sus chapas (secciones de clase 4), o tomen en consideración sus reservas plásticas (secciones de clase 1 ó 2), con los matices indicados en 20.6.

19.3.1. Análisis global elástico con redistribución limitada

Es aquél en el que, para la comprobación de los estados límite últimos de la estructura, las leyes de esfuerzos de las combinaciones de acciones a considerar se obtienen a partir de un análisis global elástico lineal, como el descrito en 19.3, y posteriormente se efectúan redistribuciones limitadas de las mismas.

Su aplicación queda limitada a vigas continuas de estructuras convencionales de edificación en las que se garanticen las adecuadas condiciones de ductilidad, para lo cual deben cumplirse las siguientes condiciones:

- a) Las redistribuciones en las leyes elásticas de flectores de cada vano se limitan al 15% de su valor máximo en el elemento.
- b) Las leyes de esfuerzos en la estructura, una vez redistribuidos, están en equilibrio con las cargas aplicadas.
- c) Las secciones transversales de todos aquellos elementos en los que se efectúan redistribuciones deben ser de clase 1 ó clase 2, según el Artículo 20.

- d) Se controla adecuadamente la estabilidad lateral de las vigas, así como de sus alas comprimidas.

19.4. Análisis global plástico

Los métodos basados en el análisis global plástico de estructuras de acero sólo pueden ser aplicados para la comprobación de los estados límites últimos de estructuras convencionales de edificación, o de aquellas estructuras sometidas a cargas predominantemente estáticas y en ausencia de sobrecargas repetitivas de entidad.

Los métodos plásticos se abordan según la teoría de las rótulas plásticas y permiten la completa redistribución de los esfuerzos internos en la estructura, garantizando que los momentos resistentes plásticos alcanzados en las sucesivas rótulas plásticas permanecen inalterados hasta la formación de la última rótula plástica que convierte la estructura en un mecanismo.

Los métodos plásticos pueden basarse en uno cualquiera de los teoremas básicos de la plasticidad: el estático o del límite inferior y el cinemático o del límite superior.

Su utilización no permite considerar las distintas secuencias y fases de puesta en carga de las estructuras evolutivas, ni las acciones térmicas, deformaciones impuestas o cualquier sistema autoequilibrado de acciones que solicite la estructura, pudiendo asumirse un incremento monótono creciente de los factores de amplificación de las acciones hasta el mecanismo de colapso, para las diferentes combinaciones de acciones consideradas. El principio de superposición no es aplicable.

El análisis global plástico sólo se permite cuando los diferentes elementos de la estructura tienen una ductilidad suficiente para asegurar las redistribuciones de esfuerzos exigidas por los mecanismos de colapso plástico considerados, lo que se garantiza si se verifican las condiciones establecidas en 20.5.

En el caso de soportes o de dinteles sometidos a esfuerzos de compresión, la estimación de su capacidad de rotación debe obligatoriamente tener en cuenta la influencia de los axiles de compresión en la reducción de ductilidad de las leyes momento-curvatura ($M-\chi$) de las secciones transversales.

En general, los análisis plásticos no deben utilizarse cuando los efectos en segundo orden debidos a las deformaciones no son despreciables, ya que en estos casos, el colapso de la estructura puede alcanzarse antes de que se lleguen a desarrollar todas las rótulas plásticas del mecanismo de ruina plástico en primer orden. En estos casos debe recurrirse al método general de análisis no lineal descrito en 24.4.

19.5. Método general de análisis no lineal elastoplástico

El método elastoplástico considera la influencia de la respuesta no lineal del acero en los diagramas momentos-curvatura de las diferentes secciones transversales, obtenidas generalmente bajo sollicitaciones monótonas crecientes hasta la resistencia última de las

mismas. Los diagramas momento-curvatura deben incluir la consideración de un eventual esfuerzo axial que actúe simultáneamente.

Las secciones transversales permanecen elásticas hasta alcanzar la deformación correspondiente al límite elástico en la fibra más solicitada. Bajo sollicitación creciente, la sección plastifica progresivamente hasta alcanzarse las deformaciones unitarias máximas, a compresión o tracción, en la fibra más deformada.

Las deformaciones unitarias máximas del acero se indican en 19.5.1 a 19.5.3, incluyendo la consideración de los posibles fenómenos de inestabilidad de chapas comprimidas.

Las características de la sección reducida de cálculo, para considerar los efectos de la inestabilidad de chapas en secciones transversales esbeltas de clase 4, se obtienen en función de las deformaciones unitarias máximas, progresivamente crecientes, de los elementos comprimidos, según se indica en 20.7.

Los efectos del arrastre por cortante, bajo sollicitación creciente, se tienen en cuenta a partir de las anchuras eficaces indicadas en 21.3 y 21.4, para la fase elástica, y en 21.5 para la fase elastoplástica.

El análisis global elastoplástico, para las combinaciones de acciones a considerar en los estados límite últimos, se aborda mediante algoritmos de cálculo no lineal, a partir de las leyes momento-curvatura ($M-\chi$) de las diferentes secciones transversales. El principio de superposición no es aplicable.

19.5.1. Secciones sin rigidizadores longitudinales

Se adoptarán las siguientes deformaciones límite:

a) Elementos comprimidos de acero:

$$\varepsilon_{cu} = 6 \varepsilon_y \quad \text{Para secciones de clase 1.}$$

$$\varepsilon_{cu} = 3 \varepsilon_y \quad \text{Para secciones de clase 2.}$$

$$\varepsilon_{cu} = \varepsilon_y \quad \text{Para secciones de clases 3 y 4.}$$

b) Elementos traccionados de acero:

$$\varepsilon_{tu} = 2\% \quad \text{Para secciones de clases 1 y 2.}$$

$$\varepsilon_{tu} = 6 \varepsilon_y \quad \text{Para secciones de clases 3 y 4.}$$

siendo ε_y la deformación correspondiente al límite elástico minorado del acero.

En secciones transversales esbeltas, de clase 4, los anchos reducidos de las secciones se obtienen con los criterios establecidos en 20.7, y en las tablas 20.7.a y 20.7.b, a partir del plano de deformaciones considerado. Para el cálculo del factor de reducción ρ de los paneles comprimidos se adoptará, al evaluar $\bar{\lambda}_p$, la deformación unitaria máxima de compresión del panel, para dicho plano de deformaciones, tanto para el ala comprimida como para el alma total o parcialmente comprimida:

$$\bar{\lambda}_p = \sqrt{\frac{\varepsilon_{c\max}}{\varepsilon_{cr}}}$$

La estimación de la anchura eficaz por arrastre de cortante de un panel podrá realizarse, según 21.5, mediante una interpolación lineal de los coeficientes reductores ψ para curvaturas intermedias χ , entre la elástica χ_{el} y la última elastoplástica χ_u .

19.5.2. Secciones con rigidizadores longitudinales de alma

Se adoptan las mismas deformaciones límite, a tracción y compresión, que en el apartado 19.5.1.

Para la obtención de los anchos reducidos de almas esbeltas, se considera que cada rigidizador divide a la chapa de alma en subpaneles independientes. Para cada subpanel se aplica un criterio similar al establecido en 19.5.1, considerando el valor $\varepsilon_{c\max}$ como la deformación unitaria máxima en el borde más comprimido del panel (figura 19.5.2).

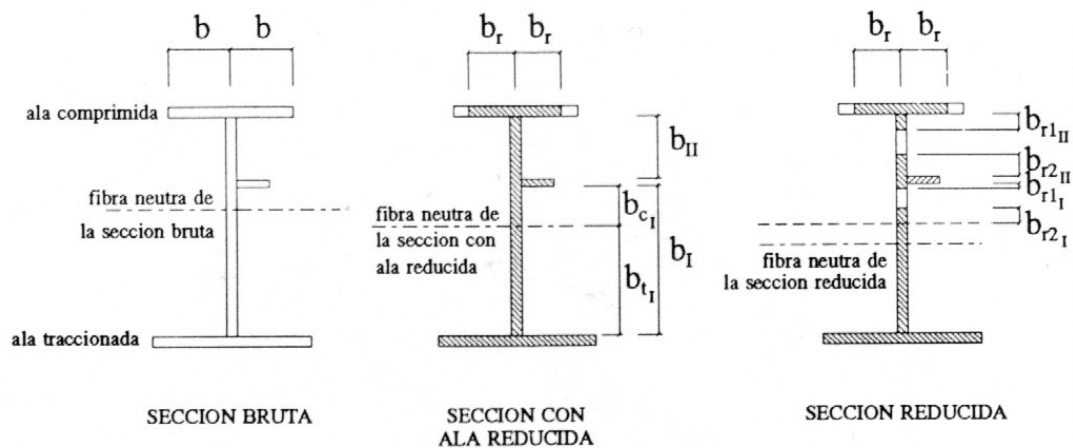


Figura 19.5.2. Secciones reducidas con rigidizadores

19.5.3. Secciones con rigidizadores longitudinales de alas comprimidas

El análisis elastoplástico de secciones transversales con alas comprimidas rigidizadas depende fundamentalmente de estas últimas, cuya respuesta puede asimilarse a una serie de rigidizadores, con un ancho reducido de ala comprimida asociado a cada lado del eje de los mismos, que se comportan como soportes comprimidos apoyados elásticamente en los rigidizadores transversales (o diafragmas antidistorsión de las secciones cajón).

En el Anejo 6 se tratan posibles modelos aproximados de la respuesta no lineal elastoplástica de paneles de chapa comprimida rigidizados, que pueden utilizarse para la estimación de las leyes momento-curvatura de la sección transversal completa.

19.6. Influencia de la geometría deformada de la estructura

El análisis global de la estructura puede, en general, realizarse mediante:

- a) Un análisis en primer orden, a partir de la geometría inicial de la estructura.
- b) Un análisis no lineal en segundo orden, considerando la influencia de la geometría deformada de la estructura.

Los efectos de segundo orden, debidos a la deformación de la estructura, deben tenerse en cuenta si aumentan significativamente los efectos de las acciones (esfuerzos y deformaciones) en la respuesta estructural.

Para su evaluación se han de considerar las imperfecciones geométricas y mecánicas, según se trata en el Artículo 22. Al tratarse de un análisis no lineal, el principio de superposición no resulta aplicable.

La influencia de los efectos de segundo orden en la reducción de la capacidad resistente de ciertos elementos aislados, tales como soportes o vigas de sección constante, total o parcialmente comprimidos, se tiene en cuenta en el ámbito de esta Instrucción mediante coeficientes reductores incluidos en sus formulaciones resistentes, como las indicadas en 35.1, 35.2 y 35.3.

En el Artículo 23 se describen los métodos que permiten evaluar si los efectos de segundo orden afectan significativamente a la respuesta global de la estructura.

El Artículo 24 trata de los métodos generales de análisis que permiten tener en cuenta dichos efectos en los casos en los que su consideración resulta obligada.

Artículo 20 Clasificación de las secciones transversales

20.1. Bases

La agrupación de las secciones transversales en cuatro clases permite identificar la influencia de los fenómenos de inestabilidad local de chapas (abolladura) de sus zonas comprimidas sobre:

- Su resistencia, identificando la capacidad de las secciones para alcanzar, o no, sus momentos resistentes elásticos o plásticos (figura 20.1.a).
- Su capacidad de rotación, identificando su aptitud para desarrollar, o no, las curvaturas últimas exigibles para un análisis global de esfuerzos por métodos elásticos o plásticos (figura 20.1.b).

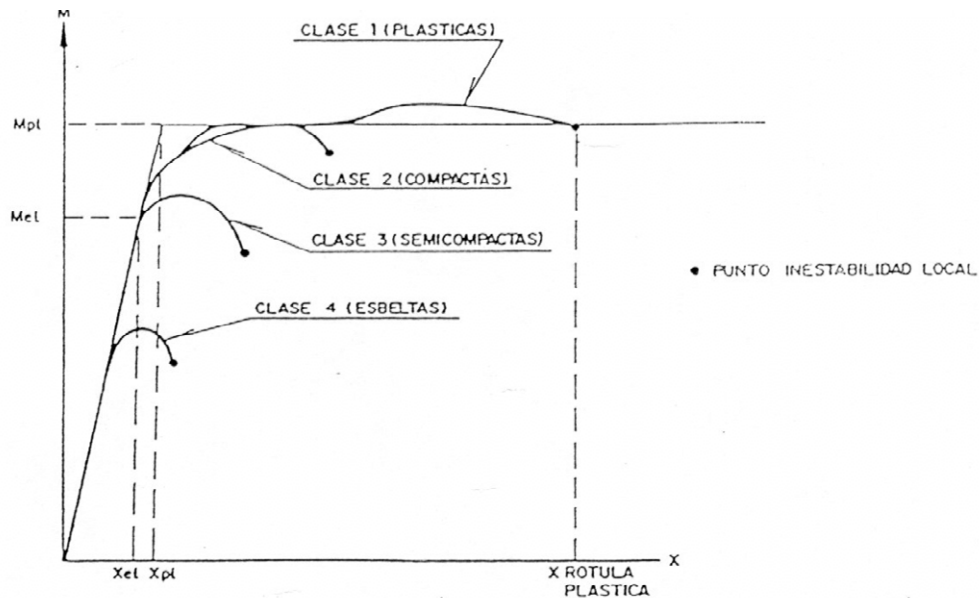


Figura 20.1.a. Leyes momento-curvatura ($M-\chi$) de secciones transversales de clases 1 a 4

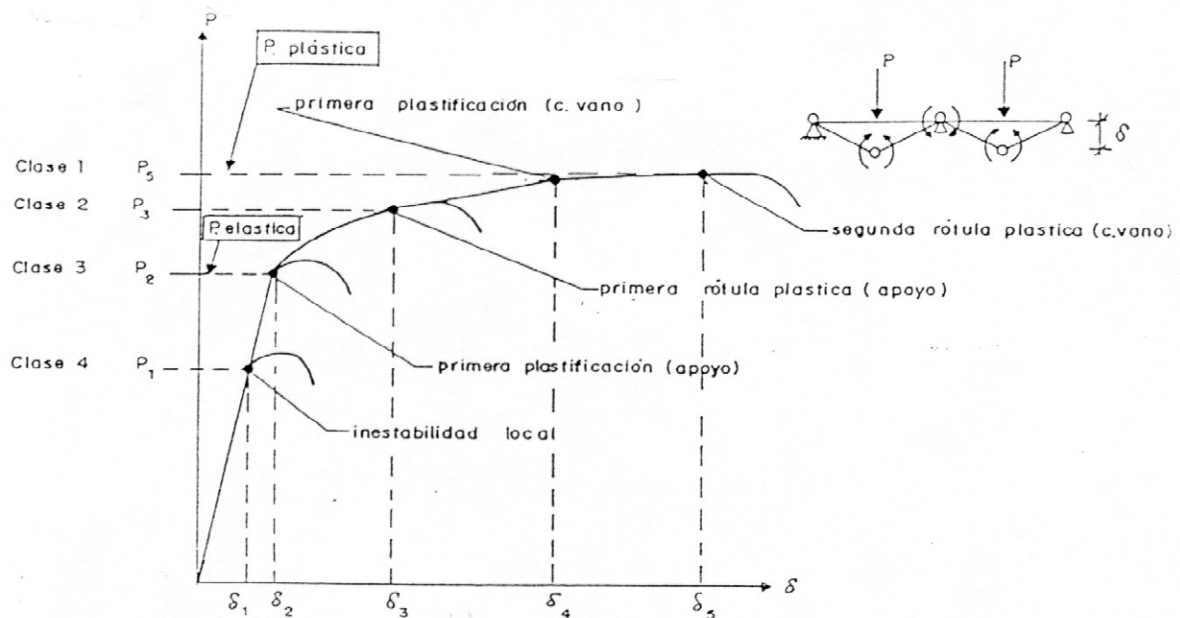
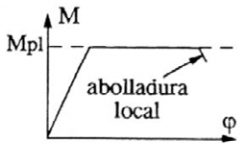

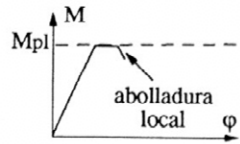

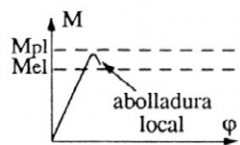

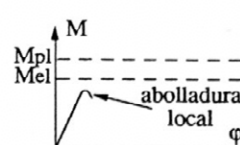



Figura 20.1.b. Diagrama elasto-plástico hasta rotura de un dintel continuo en función de la clase de las secciones transversales.

La asignación de clase a una sección transversal se aplica únicamente en relación a los fenómenos de inestabilidad de chapas bajo la acción de tensiones normales. La consideración de los problemas de abolladura de chapas sometidas a tensiones tangenciales se trata en 35.5 y en el Artículo 40.

Tabla 20.1. Clasificación de secciones transversales en relación a las comprobaciones de los estados límite últimos

Clase	Modelo de comportamiento	Resistencia de cálculo	Capacidad de rotación de la rótula plástica	Análisis global de la estructura
1		PLÁSTICA sobre toda la sección 	importante	elástico o plástico
2		PLÁSTICA sobre toda la sección 	limitada	elástico
3		ELÁSTICA sobre toda la sección 	ninguna	elástico
4		ELÁSTICA sobre la sección reducida 	ninguna	elástico

20.2. Clasificación de las secciones transversales

En función de la influencia de los problemas de inestabilidad de chapas sobre su respuesta resistente se definen cuatro clases de secciones transversales (figuras 20.1.a y 20.1.b).

- Secciones de clase 1 (plásticas) son aquéllas que alcanzan, sin verse afectadas por fenómenos de abolladura en sus zonas comprimidas, su capacidad resistente plástica, y permiten desarrollar, sin reducción de la misma, la capacidad de rotación exigible a las rótulas en un análisis global plástico.
- Secciones de clase 2 (compactas) son aquéllas que pueden alcanzar su momento resistente plástico, pero en las que los fenómenos de abolladura limitan su capacidad de rotación por debajo de las exigencias de aplicabilidad del análisis global plástico.
- Secciones de clase 3 (semicompactas) son aquéllas en las que la tensión en la fibra más comprimida, estimada a partir de una distribución elástica de tensiones, puede alcanzar el límite elástico del acero, pero en las que los fenómenos de abolladura impiden garantizar la deformación necesaria para alcanzar el momento resistente plástico de la sección.
- Secciones de clase 4 (esbeltas) son aquéllas en las que los fenómenos de abolladura limitan incluso el desarrollo de su capacidad resistente elástica, no llegando a alcanzarse el límite elástico del acero en la fibra más comprimida.

La asignación de clase a una sección transversal depende de:

- a) El límite elástico del acero de la sección.
- b) La geometría de la sección y, en particular, la esbeltez (relación dimensión / espesor) de sus chapas parcial o totalmente comprimidas.
- c) Las posibles vinculaciones laterales de las zonas comprimidas.
- d) El signo de la flexión, en el caso de secciones no simétricas respecto de su fibra neutra.
- e) La relación flector / axil en secciones sometidas a flexión o compresión compuesta, lo que determina la posición de la fibra neutra y, por tanto, la geometría y extensión de las zonas comprimidas de chapa.
- f) La dirección del eje del momento flector en casos de flexión esviada, lo que determina la orientación de la fibra neutra y, por tanto, la geometría y extensión de las zonas comprimidas de chapa.

Las diferentes chapas comprimidas de una sección transversal, por ejemplo las alas o las almas, pueden, en función de la esbeltez y extensión de sus zonas comprimidas, tener asignadas clases diferentes.

En general, la clase de una sección transversal se asigna como la clase más elevada, es decir la menos favorable, de las relativas a cada una de sus eventuales partes comprimidas. Alternativamente, la clasificación de una sección transversal puede distinguirse separadamente, a los efectos considerados explícitamente en algunos Artículos de esta Instrucción, la asignación de clase de su alma y la de sus alas comprimidas.

En las secciones esbeltas de clase 4, la reducción de su capacidad resistente en estados límite últimos, a consecuencia de los fenómenos de abolladura, puede estimarse mediante el recurso a secciones ideales reducidas según se contempla en 20.7.

20.3. Criterios de asignación de clase en secciones no rigidizadas

En secciones transversales sin rigidizadores longitudinales, la clasificación de los diferentes paneles de chapa, parcial o totalmente comprimidos, puede realizarse a partir de las relaciones límites de esbeltez incluidas en las tablas 20.3.a a 20.3.c.

En general, puede considerarse que todo panel de chapa comprimido que no satisfaga los límites establecidos en dichas tablas para la clase 3, debe asignarse a la clase 4.

Para la clasificación de secciones transversales se utilizará inicialmente la distribución plástica de tensiones, salvo en la frontera para las clases 3 y 4, que se establecerá a partir de la ley elástica (o elastoplástica con plastificación en la zona traccionada, según se contempla más adelante).

Tabla 20.3.a. Esbelteces máximas para paneles comprimidos interiores (alas y almas)

		Eje de flexión		Eje de flexión		
Clase	Panel flectado	Panel comprimido		Panel flexocomprimido		
Ley de tensiones en los paneles (compresión +)						
1	$c/t \leq 72\varepsilon$	$c/t \leq 33\varepsilon$		cuando $\alpha > 0,5$: $c/t \leq \frac{396\varepsilon}{13\alpha - 1}$ cuando $\alpha \leq 0,5$: $c/t \leq \frac{36\varepsilon}{\alpha}$		
2	$c/t \leq 83\varepsilon$	$c/t \leq 38\varepsilon$		cuando $\alpha > 0,5$: $c/t \leq \frac{456\varepsilon}{13\alpha - 1}$ cuando $\alpha \leq 0,5$: $c/t \leq \frac{41,5\varepsilon}{\alpha}$		
Ley de tensiones en los paneles (compresión +)						
3	$c/t \leq 124\varepsilon$	$c/t \leq 42\varepsilon$		cuando $\psi > -1$: $c/t \leq \frac{42\varepsilon}{0,67 + 0,33\psi}$ cuando $\psi \leq -1^*)$: $c/t \leq 62\varepsilon(1 - \psi)\sqrt{-\psi}$		
$\varepsilon = \sqrt{235/f_y}$	f_y (N/mm ²)	235	275	355	420	460
	ε	1,00	0,92	0,81	0,75	0,71

*) $\psi \leq -1$ se aplica cuando la deformación en la fibra comprimida es menor que la deformación en la fibra traccionada, pudiendo esta última estar parcialmente plastificada. En este caso, ψ es la relación algebraica entre la deformación plástica en la fibra traccionada ($> f_y/E$) y la deformación elástica en la fibra comprimida ($< f_y/E$).

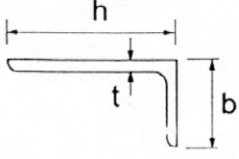
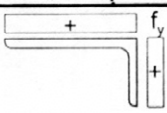
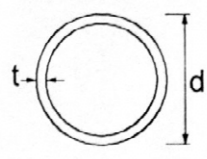
Tabla 20.3.b

Esbelteces máximas para paneles comprimidos en alas voladas

Clase	Panel comprimido	Panel flexocomprimido				
		Extremo comprimido	Extremo traccionado			
	Perfiles laminados	Perfiles soldados				
Ley de tensiones en los paneles (compresión +)						
1	$c/t \leq 9\epsilon$	$c/t \leq \frac{9\epsilon}{\alpha}$	$c/t \leq \frac{9\epsilon}{\alpha\sqrt{\alpha}}$			
2	$c/t \leq 10\epsilon$	$c/t \leq \frac{10\epsilon}{\alpha}$	$c/t \leq \frac{10\epsilon}{\alpha\sqrt{\alpha}}$			
Ley de tensiones en los paneles (compresión +)						
3	$c/t \leq 14\epsilon$	$c/t \leq 21\epsilon\sqrt{k_\sigma}$				
$\epsilon = \sqrt{235/f_y}$	f_y (N/mm ²)	235	275	355	420	460
	ϵ	1,00	0,92	0,81	0,75	0,71

El valor del coeficiente de abolladura k_σ puede obtenerse en las tablas 20.7.a y 20.7.b

Tabla 20.3.c. Esbelteces máximas para casos especiales de paneles comprimidos

Clase		Sección comprimida				
Ver también "alas voladas" (tabla 20.3.b)		<p style="text-align: center;">Angulares</p>  <p style="text-align: right;">No se aplica a angulares en contacto continuo con otros elementos</p>				
Ley de tensiones en los paneles (compresión +)						
3		$h/t \leq 15\epsilon : \frac{b+h}{2t} \leq 11,5\epsilon$				
		Secciones tubulares				
						
		Sección flectada y/o comprimida				
1		$d/t \leq 50\epsilon^2$				
2		$d/t \leq 70\epsilon^2$				
3		$d/t \leq 90\epsilon^2$				
$\epsilon = \sqrt{235/f_y}$	f_y (N/mm ²)	235	275	355	420	460
	ϵ	1,00	0,92	0,81	0,75	0,71
	ϵ^2	1,00	0,85	0,66	0,56	0,51

Adicionalmente, pueden considerarse las siguientes situaciones:

- a. Los paneles comprimidos cuya abolladura pueda considerarse eficazmente coaccionada mediante conectadores, u otros elementos de fijación, a una losa de hormigón, u otro sistema rígido, se asignarán a la clase 1.

En estos casos, la separación máxima entre ejes de conectadores en la dirección de la compresión no superará:

$$22 t_f \sqrt{235/f_y}, \text{ si la losa está en contacto continuo con el panel.}$$

$$15 t_f \sqrt{235/f_y}, \text{ si no lo está.}$$

Además, la distancia máxima del borde del panel a la línea de conectadores más próxima será menor que:

$$9 t_f \sqrt{235/f_y}, \text{ siendo } t_f \text{ el espesor del panel de chapa comprimida.}$$

- b. Salvo en el caso de puentes o elementos de especial relevancia, las secciones transversales cuyas alas sean de clase 1 ó 2 y las almas de clase 3 pueden, aproximadamente, considerarse como de clase 2 reemplazando la zona comprimida de alma por dos subpaneles de dimensión:

$$20 \varepsilon t_w = 20 t_w \sqrt{235/f_y}, \text{ siendo } t_w \text{ el espesor del alma.}$$

Ambos subpaneles se ubicarán adyacentes al ala comprimida y al eje neutro plástico de la nueva sección reducida ideal (ver figura 20.3.a).

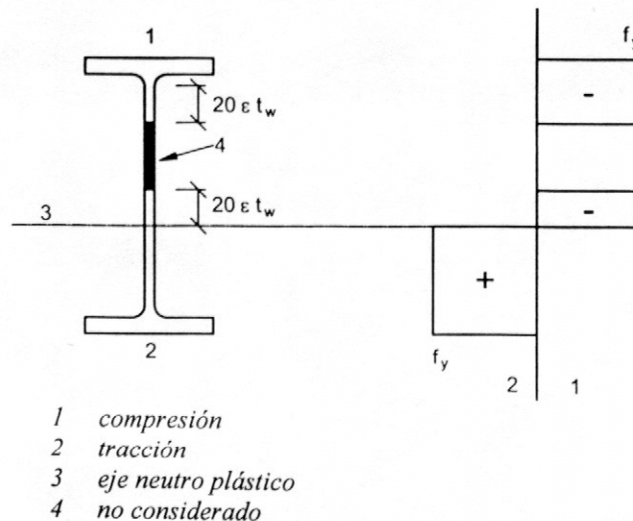


Figura 20.3.a. Alma de clase 3 equivalente a alma de clase 2, cuando las alas son de clase 1 ó 2

- c. En secciones transversales de clase 3 ó 4 no simétricas respecto del eje neutro de flexión, en las que la plastificación se produce primero en la zona traccionada de la sección, puede permitirse, tanto a efectos de la asignación de clase del alma (ver tabla 20.3.a) como del momento resistente último de la sección, la entrada en zona plástica de las fibras traccionadas de la sección (ver figura 20.3.b).

La deformación máxima de tracción se limitará a $6 \varepsilon_y$, siendo ε_y el límite elástico del acero. En elementos continuos deben cumplirse asimismo los requisitos de ductilidad establecidos en 20.5.

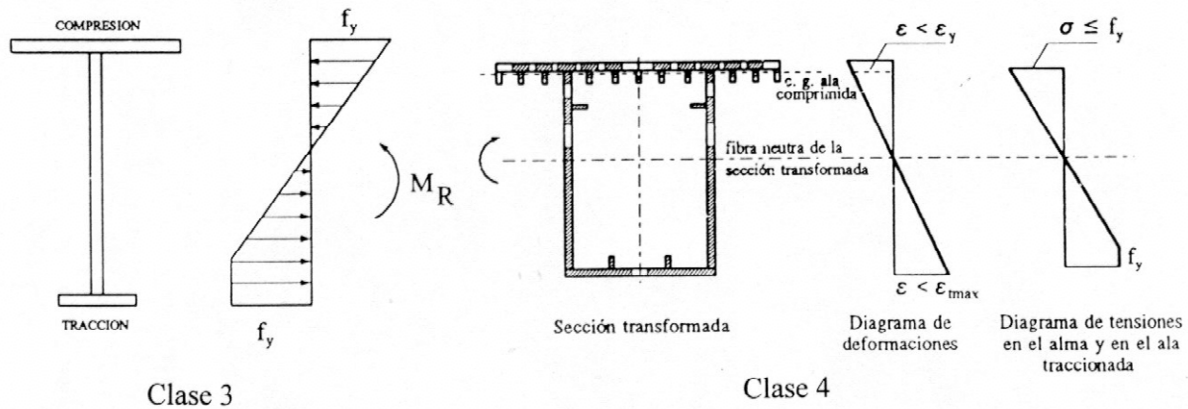


Figura 20.3.b. Respuesta elasto-plástica a tracción en almas de clase 3 ó 4

- d. Excepto para el caso de las comprobaciones de los estados límite últimos de elementos susceptibles a problemas de inestabilidad, tratados en el Artículo 35, las secciones transversales de clase 4 pueden considerarse como secciones de clase 3 cuando se hallan solicitadas por tensiones mayoradas inferiores al límite elástico minorado del acero, y las esbelteces de los paneles de chapa, parcial o totalmente comprimidos, sean inferiores a los valores límite indicados en las tablas 20.3.a a 20.3.c, pero adoptando un valor de ϵ' corregido tal que:

$$\epsilon' = \epsilon \sqrt{\frac{f_y / \gamma_{M0}}{\sigma_{c,Ed}}} \geq \epsilon, \quad \text{siendo:}$$

$$\epsilon = \sqrt{235/f_y}$$

f_y Límite elástico del acero, en N/mm².

$\sigma_{c,Ed}$ Tensión máxima de compresión de cálculo, actuando sobre el panel a clasificar, obtenida a partir de un análisis global de primer orden o, en su caso, de segundo orden, para la hipótesis de cálculo considerada.

- e. Las secciones tubulares de clase 4, cuyo análisis debe abordarse con la teoría de láminas, quedan fuera del alcance de esta Instrucción.

20.4. Criterios de asignación de clase en secciones con rigidizadores longitudinales

Los paneles comprimidos de chapa en los que se dispongan rigidizadores longitudinales serán considerados como de clase 4.

Alternativamente, la sección podrá clasificarse de acuerdo con 20.3 sin considerar la presencia de dichos rigidizadores longitudinales.

20.5. Condiciones de las secciones transversales para un análisis global plástico

El recurso a un análisis global plástico exige asegurar una capacidad de rotación suficiente en las eventuales ubicaciones de rótulas plásticas.

En general, las exigencias de rotación pueden ser diferentes en función del emplazamiento de la rótula plástica y de la hipótesis de carga considerada.

Las exigencias de rotación para el cálculo plástico de una estructura pueden considerarse garantizadas si, para todos los elementos donde se desarrollan, o son susceptibles de desarrollarse, rótulas plásticas bajo las diferentes hipótesis de cálculo a considerar, se satisfacen las condiciones expuestas a continuación.

En el caso de elementos de sección constante se cumplen los dos requisitos siguientes:

- Las secciones transversales en las rótulas son de clase 1.
- En rótulas ubicadas sobre apoyos o bajo la acción de fuerzas transversales localizadas, cuyo valor exceda el 10% de la resistencia plástica a cortante de la sección transversal, se disponen rigidizadores transversales de alma a una distancia de la rótula no superior a medio canto de la sección transversal.

En elementos de sección variable deben cumplirse, además, los siguientes requisitos adicionales:

- El espesor del alma no debe reducirse sobre una distancia de, al menos, dos veces el canto del alma en la sección de rótula, a ambos lados de dicha sección.
- El ala comprimida en las proximidades de la sección de rótula debe mantenerse de clase 1 en una longitud mínima, a ambos lados de la rótula, no menor de dos veces el canto del alma en la sección de rótula y siempre que el momento flector en la sección sea superior al 80% del momento resistente plástico de la rótula.
- En el resto del elemento, el ala comprimida sea de clase 1 ó 2 y el alma de clase 1, 2 ó 3.

Las geometrías y vinculaciones de los elementos de acero deberán adicionalmente asegurar la resistencia frente al pandeo lateral. Asimismo, se garantizará la coacción lateral a las alas comprimidas en las secciones de rótulas plásticas.

En el caso de ubicarse la rótula plástica en una sección que contenga una unión, deberá garantizarse que dicha unión tenga la ductilidad suficiente para asegurar las exigencias de rotación de la rótula o que, alternativamente, se dimensione con la resistencia suficiente para asegurar que la rótula plástica se desarrolla en el elemento, fuera de la unión. Los requisitos de resistencia y ductilidad de las uniones se tratan en el Artículo 57.

20.6. Condiciones de las secciones transversales para un análisis global elástico

En general, el análisis global elástico resulta siempre de aplicación, con independencia de la clase de las secciones transversales de los diferentes elementos de la estructura, sin más restricciones que las posteriores comprobaciones resistentes, de acuerdo con la clase de las mismas.

20.7. Características de la sección reducida de secciones transversales esbeltas

Con carácter general, las propiedades de la sección reducida de secciones transversales de clase 4 (esbeltas) se obtienen a partir de la definición de unos anchos reducidos en las zonas comprimidas de los paneles de chapa, de acuerdo con los criterios establecidos en la tabla 20.7.a, para los paneles interiores comprimidos de almas y alas, y en la tabla 20.7.b, para los paneles de alas con un borde libre.

El coeficiente de reducción ρ del ancho del panel comprimido puede estimarse según las siguientes expresiones:

$$\rho = \frac{\bar{\lambda}_p - 0,055 (3 + \psi)}{\bar{\lambda}_p^2} \leq 1,0, \quad \text{para paneles interiores comprimidos.}$$

$$\rho = \frac{\bar{\lambda}_p - 0,188}{\bar{\lambda}_p^2} \leq 1,0, \quad \text{para paneles con un borde libre.}$$

donde:

$$\bar{\lambda}_p = \sqrt{\frac{f_y}{\sigma_{cr}}} = \sqrt{\frac{\varepsilon_y}{\varepsilon_{cr}}} = \frac{\bar{b} / t}{28,4 \varepsilon \sqrt{k_\sigma}}, \quad \text{siendo:}$$

ψ Relación entre las deformaciones en los extremos del panel, según se indica en las tablas 20.7.a y 20.7.b.

σ_{cr} Tensión crítica ideal de abolladura del panel:

$$\sigma_{cr} = E \varepsilon_{cr} = k_{\sigma} \sigma_E, \text{ con}$$

$$\sigma_E = \frac{\pi^2 E t^2}{12(1-\nu^2)\bar{b}^2} = 190000 \left(\frac{t}{\bar{b}} \right)^2, \text{ en N/mm}^2$$

ν Coeficiente de Poisson del acero.

t Espesor de chapa del panel.

ε_{cr} Deformación crítica ideal de abolladura del panel: $\varepsilon_{cr} = 0,9 k_{\sigma} \left(\frac{t}{\bar{b}} \right)^2$

k_{σ} Coeficiente de abolladura del panel, que se obtiene de las tablas 20.7.a y 20.7.b.

\bar{b} Ancho del panel, que se obtiene de acuerdo con lo mostrado en las figuras de las tablas 20.3.a, 20.3.b y 20.3.c.

En secciones esbeltas con almas o alas rigidizadas (figura 20.7.a), los paneles rigidizados pueden tratarse como un conjunto de subpaneles de ancho b , delimitados por los rigidizadores longitudinales, obteniéndose el ancho reducido de cada subpanel de acuerdo con los criterios antes establecidos, en función de la relación entre las deformaciones en los bordes del mismo.

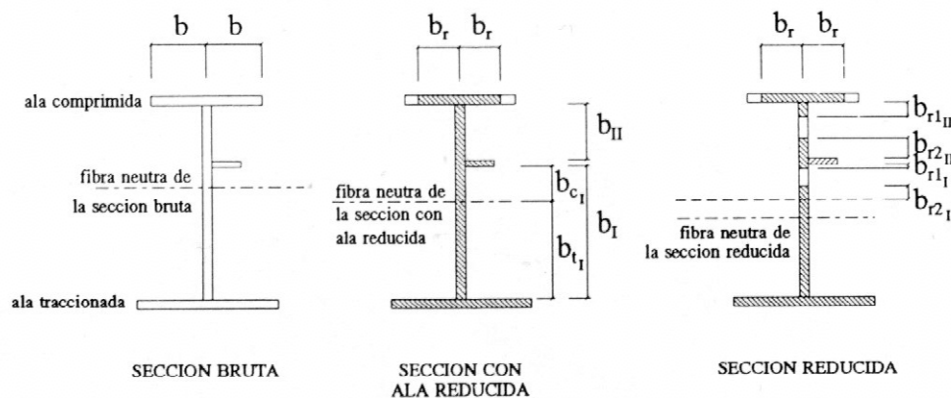


Figura 20.7.a. Sección reducida en secciones esbeltas rigidizadas

Tabla 20.7.a. Coeficiente reductor ρ (paneles interiores)

PANELES INTERIORES DE ALAS Y ALMAS							
DEFORMACIONES UNITARIAS				ANCHURA REDUCIDA b_r			
$\varepsilon_1 > 0$ (compresión)							
				$b_r = \rho b$ $b_{r1} = 0,5 b_r$ $b_{r2} = 0,5 b_r$ $\psi = 1$			
				$b_r = \rho b$ $b_{r1} = \frac{2 b_r}{5 - \psi}$ $b_{r2} = b_r - b_{r1}$ $0 < \psi < 1$			
				$b_r = \rho b_c$ $b_{r1} = 0,4 b_r$ $b_{r2} = 0,6 b_r$ $\psi < 0$			
$\psi = \frac{\varepsilon_2}{\varepsilon_1}$		1	$1 > \psi > 0$	0	$0 > \psi > -1$	-1	$-1 > \psi > -5$
k_σ	$\alpha \geq 1$	4,0	$\frac{8,2}{1,05 + \psi}$	7,81	$7,81 - 6,29\psi + 9,78\psi^2$	23,9	$5,98(1 - \psi)^2$
	$\alpha < 1$	$\left(\alpha + \frac{1}{\alpha}\right)^2 \frac{2,05}{1,05 + \psi}$					

k_σ = coeficiente de abolladura

Tabla 20.7.b. Coeficiente reductor ρ (paneles con un borde libre)

PANELES CON UN BORDE LIBRE						
DEFORMACIONES UNITARIAS			ANCHURA REDUCIDA b_r			
$\varepsilon_1 > 0$ (compresión)						
			<p style="text-align: right;">$b_r = \rho b$ $1 > \psi \geq 0$</p>			
			<p style="text-align: right;">$b_r = \rho b_e = \rho \frac{b}{1 - \psi}$ $\psi < 0$</p>			
$\psi = \frac{\varepsilon_2}{\varepsilon_1}$	$\psi > 1$	1	$1 > \psi > 0$	0	$0 > \psi > -1$	-1
k_σ	$0,57 - \frac{0,21}{\psi} + \frac{0,07}{\psi^2}$	0,43	$\frac{0,578}{\psi + 0,34}$	1,70	$1,7 - 5\psi + 17,1\psi^2$	23,8
$\varepsilon_1 \leq 0$ (tracción)						
			<p style="text-align: right;">$b_r = \rho b_e$</p>			
$\psi = \frac{\varepsilon_1}{\varepsilon_2}$ para $-3 \leq \psi \leq 0 \rightarrow k_\sigma = 0,57 + 0,21\psi + 0,07\psi^2$						

k_σ = coeficiente de abolladura

Generalmente, la obtención de los anchos reducidos de las alas comprimidas puede realizarse a partir de la geometría de la sección transversal bruta. En cambio, para la obtención de los anchos reducidos de las almas debe partirse del plano de deformaciones ψ obtenido usando el área reducida de los paneles de ala comprimidos. En general no resulta necesario proceder iterativamente, pudiendo utilizarse, a efectos del cálculo de ψ , las dimensiones brutas del alma (ver figura 20.7.b).

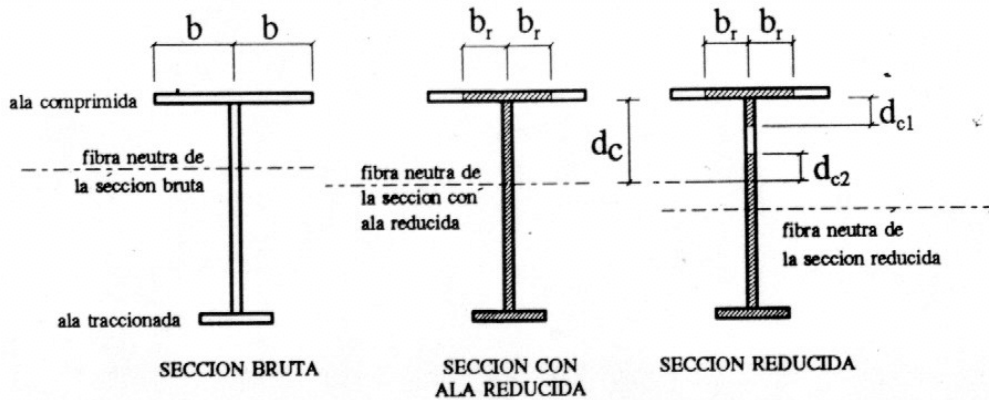
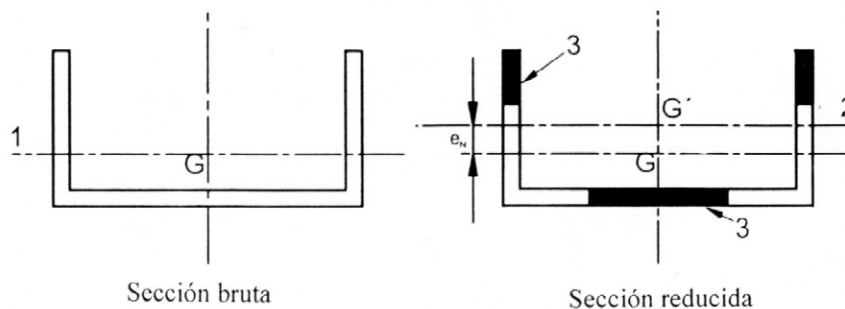


Figura 20.7.b. Determinación de la sección reducida

Generalmente, el eje neutro de la sección reducida experimentará un desplazamiento de valor e_N respecto al eje neutro de la sección bruta (ver figuras 20.7.c y d). Dicho desplazamiento deberá tenerse en cuenta para la obtención de las constantes estáticas (I_{ef} , W_{ef}) de la sección reducida.



- G centro de gravedad sección bruta
- G' centro de gravedad sección reducida
- 1 eje neutro sección bruta
- 2 eje neutro sección reducida
- 3 zonas no efectivas

Figura 20.7.c. Sección reducida bajo esfuerzo axial

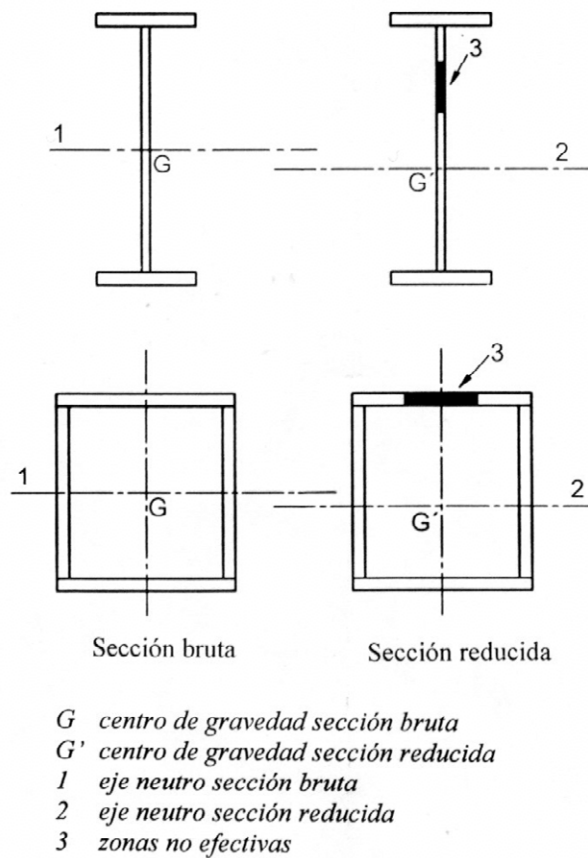


Figura 20.7.d. Sección reducida bajo solicitación de flexión

Cuando las secciones transversales de clase 4 se hallen solicitadas por un esfuerzo axial referido al centro de gravedad de la sección bruta, debe considerarse el efecto del desplazamiento del eje neutro de la sección reducida respecto de la sección bruta para obtener el incremento de flexión al referir los esfuerzos al eje neutro de la sección reducida. De forma aproximada, y para evitar procesos iterativos, puede estimarse dicho momento adicional a partir del desplazamiento e_N del eje neutro en la sección reducida, supuesta sometida únicamente a una compresión centrada (figura 20.7.c):

$$\Delta M = N e_N$$

Excepto para las comprobaciones de los estados límite últimos de elementos de acero susceptibles de problemas de inestabilidad, tratados en 35.1, 35.2 y 35.3, los anchos reducidos de los paneles comprimidos de secciones transversales de clase 4 pueden estimarse, de forma más precisa, con un valor de $\bar{\lambda}_p$ calculado a partir de los valores de la

tensión o deformación máxima en el panel comprimido, obtenidos considerando los anchos reducidos de todos los paneles parcial o totalmente comprimidos de la sección:

$$\bar{\lambda}_{p,red} = \bar{\lambda}_p \sqrt{\frac{\sigma_{c,Ed}}{f_y/\gamma_{M0}}} = \bar{\lambda}_p \sqrt{\frac{\epsilon_{c,Ed}}{\epsilon_y/\gamma_{M0}}} \leq \bar{\lambda}_p$$

siendo:

$\sigma_{c,Ed}$ Tensión máxima de compresión de cálculo, que solicita dicho panel, obtenida a partir de las constantes estáticas de la sección reducida para la hipótesis de carga considerada.

$\epsilon_{c,Ed} = \sigma_{c,Ed}/E$ Deformación máxima de compresión de cálculo, estimada de forma análoga.

Este procedimiento requiere un cálculo iterativo en el que, tanto los valores $\sigma_{c,Ed}$ y $\epsilon_{c,Ed}$ como la relación entre las deformaciones en los extremos del panel ψ , y los anchos reducidos de los diferentes paneles y subpaneles, se obtengan en cada paso a partir de las leyes de tensiones y deformaciones de la sección total reducida calculadas en la iteración anterior.

Artículo 21 Consideración de los efectos del arrastre por cortante

21.1. Bases

El contenido de este Artículo no afecta al caso de perfiles laminados o de secciones armadas con alas de dimensión reducida.

La difusión del esfuerzo rasante desde las aristas de encuentro de almas con alas, comprimidas o traccionadas, de elementos lineales, con secciones abiertas o cerradas, da lugar a una distribución no lineal de las tensiones normales en los paneles de ala de dichas secciones (ver 21.3.5).

A efectos prácticos, para las comprobaciones de las secciones, así como para la estimación de las rigideces a flexión que se incorporan en los modelos globales de análisis estructural, puede asumirse que las tensiones normales se distribuyen uniformemente en una cierta anchura reducida de ala, denominada anchura eficaz.

La anchura eficaz depende del tipo de elemento (isostático o continuo), del tipo de acción (localizada o repartida), de la longitud del elemento entre puntos de momento nulo, de la presencia de rigidizadores en las alas, del vuelo en alas con bordes libres y, finalmente, del número de almas de la sección y de la distancia entre almas.

La anchura eficaz varía a lo largo de la directriz del elemento. Igualmente, puede variar en función del estado de plastificación del material, o de la posible abolladura de los paneles comprimidos de ala, siendo diferente en situaciones de servicio y de agotamiento.

Los efectos del arrastre por cortante pueden generalmente despreciarse cuando:

$$b_0 \leq L / n$$

siendo:

- | | |
|-------|--|
| b_0 | Anchura de la zona volada, (b_1), para las semialas exteriores, o mitad de la anchura entre almas (b), para las semialas interiores (ver figura 21.3.a). |
| L | Luz de los elementos isostáticos o distancia aproximada entre puntos adyacentes de momento flector nulo de los elementos continuos (ver 21.3.1). |
| n | 20 para elementos convencionales de edificación. |
| 50 | para puentes o elementos singulares de edificación, con secciones esbeltas, o donde el control tensional o deformacional exija una gran precisión. |
| 20 | para las comprobaciones de los estados límite últimos de secciones de clase 1 ó 2 (ver Artículo 20), en todos los casos. |

21.2. Anchura eficaz en función del tipo de análisis

Para el análisis global de la estructura, los efectos del arrastre por cortante sólo deben ser considerados cuando su influencia pueda resultar significativa, por ejemplo:

- Cuando las reducciones de anchura eficaz de alas sean importantes.
- Cuando, a juicio del autor del proyecto, se necesite una elevada precisión en las comprobaciones de tensiones o deformaciones.
- En puentes en celosía, arcos o atirantados.
- En los controles de deformaciones en montajes en voladizo de piezas con separaciones entre almas importantes.

No es preciso considerar los efectos del arrastre por cortante en el análisis global de estructuras cuyos elementos sean perfiles o vigas armadas en doble T, en edificación principalmente.

En todos los casos, y salvo que se necesite una elevada precisión, puede adoptarse para el análisis estructural una anchura eficaz constante a lo largo de la directriz de todo el elemento, utilizándose la correspondiente a la sección de centro vano, según se define en 21.3.

Cuando los límites del apartado 21.1 resultan superados deben considerarse los efectos del arrastre por cortante, mediante las anchuras eficaces definidas en 21.3 y 21.4, para las comprobaciones de los estados límite de servicio y fatiga, y en 21.5, para las relativas a los estados límite últimos.

La distribución elástica de las tensiones normales debidas a la difusión de acciones localizadas aplicadas en el plano de las almas puede estimarse según 21.6.

21.3. Anchura eficaz de alas no rigidizadas en estados límite de servicio y fatiga

Los efectos del arrastre por cortante en fase elástica pueden estimarse mediante una anchura eficaz de alas obtenida por (ver figura 21.3.a):

$$b_e = \psi_{el} b, \text{ para alas interiores.}$$

$$b_{1e} = \psi_{el} b_1, \text{ para alas exteriores.}$$

siendo $\psi_{el} (\leq 1)$ los coeficientes reductores especificados más adelante.

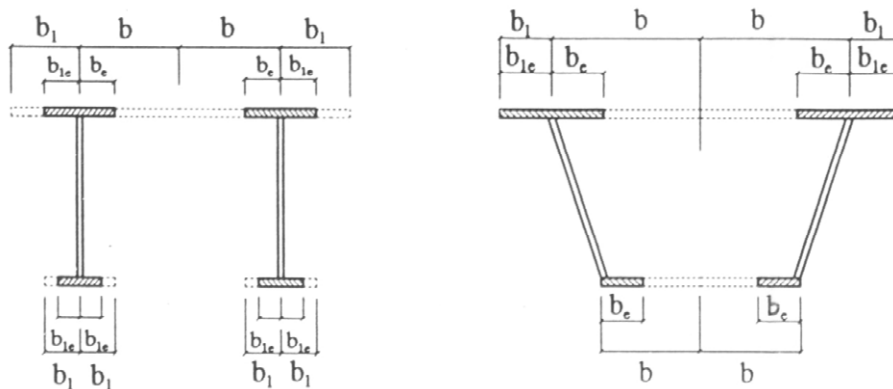


Figura 21.3.a. Anchuras eficaces de secciones abiertas y cerradas

La distribución de anchuras eficaces a lo largo de una viga continua puede suponerse según el esquema de la figura 21.3.b.

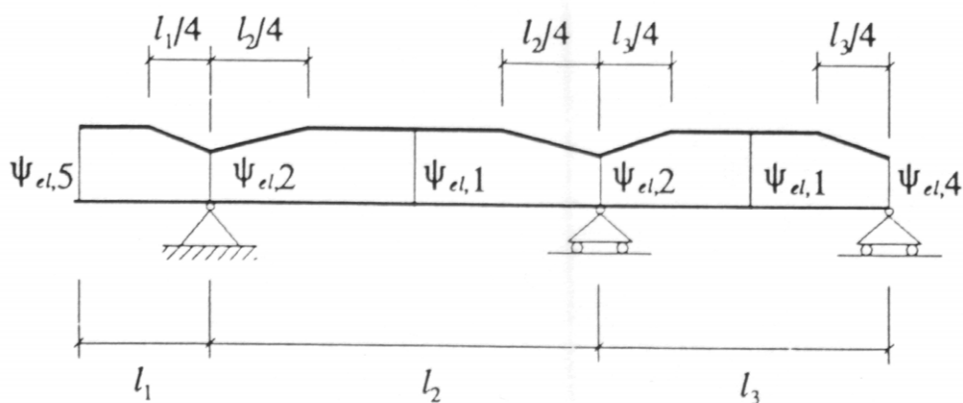


Figura 21.3.b. Distribución de anchuras eficaces en vigas continuas

21.3.1. Longitudes de referencia

Para la estimación de ψ_{el} puede adoptarse como longitud de referencia L la distancia entre puntos de momento nulo. Como simplificación, en vigas continuas pueden adoptarse las longitudes de referencia aproximadas indicadas en la figura 21.3.1, válidas siempre que la relación de luces entre vanos contiguos no supere 1,5 y que la longitud de eventuales voladizos sea inferior a la mitad de la luz de los vanos adyacentes.

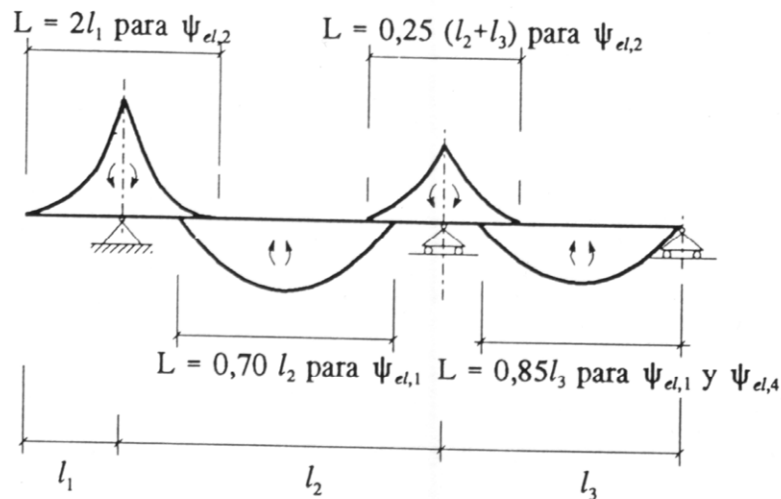


Figura 21.3.1. Longitudes de referencia en vigas continuas

21.3.2. Coeficientes ψ_{el} elásticos. Cargas uniformemente repartidas en vigas continuas con luces compensadas

Los coeficientes reductores elásticos de la anchura eficaz de alas, ψ_{el} , adoptan los siguientes valores, en función del parámetro $\beta = b_0/L$ (donde b_0 se define en 21.1):

- Para todos los casos:

$$\psi_{el,i} = 1 \quad \beta \leq 0,02$$

- En centro de vanos isostáticos o continuos (flexión positiva):

$$\psi_{el,1} = 1 \quad \beta \leq 0,05$$

$$\psi_{el,1} = \frac{1}{1 + 6,4 \beta^2} \quad 0,05 < \beta < 0,70$$

$$\psi_{el,1} = \frac{1}{5,9 \beta} \quad 0,70 \leq \beta$$

- En zonas de apoyos de vigas continuas o voladizos (flexión negativa):

$$\psi_{el,2} = \frac{1}{1 + 6,0 \left(\beta - \frac{1}{2500 \beta} \right) + 1,6 \beta^2} \quad 0,02 < \beta < 0,70$$

$$\psi_{el,2} = \frac{1}{8,6 \beta} \quad 0,70 \leq \beta$$

- En vanos extremos de vigas continuas (flexión positiva):

$$\psi_{el,4} = (0,55 + 0,025 / \beta) \psi_{el,1} \leq \psi_{el,1}$$

- En zonas de voladizo (flexión negativa):

$$\psi_{el,5} = \psi_{el,2}$$

Las expresiones anteriores se suponen aplicables para cargas uniformemente repartidas (leyes de momentos flectores parabólicas).

21.3.3. Coeficientes ψ_{el} elásticos. Casos especiales

La existencia de cargas puntuales o localizadas de entidad puede reducir significativamente la anchura eficaz respecto a la que se obtendría en presencia únicamente de cargas uniformemente repartidas.

En zonas de centro de vano sometidas a cargas localizadas (leyes de momentos flectores lineales), el coeficiente reductor adopta la expresión:

- Si la carga puntual se aplica en $L/2$:

$$\psi_{el,3} \cong (1,115 - 5,74 \beta) \quad 0,02 < \beta \leq 0,05$$

$$\psi_{el,3} = \frac{1}{1 + 4,0\beta + 3,2\beta^2} \quad 0,05 < \beta$$

- Si la carga puntual se aplica en $x < L/2$:

$$\psi_{el,3} = 0,33 (2 \psi_{el,3} (\beta^*_{x}) + \psi_{el,3} (\beta^*_{L-x})) \quad , \text{ siendo:}$$

$$\psi_{el,3} (\beta^*_{x}) \quad \text{el valor de } \psi_{el,3} \text{ obtenido para un } \beta^*_{x} = 0,5 b_0/x$$

$$\psi_{el,3} (\beta^*_{L-x}) \quad \text{el valor de } \psi_{el,3} \text{ obtenido para un } \beta^*_{L-x} = 0,5 b_0 / (L-x)$$

- En voladizos sometidos a cargas puntuales en sus extremos puede asimismo adoptarse:

$$\psi_{el,5} = \psi_{el,2}$$

Los coeficientes ψ_{el} del apartado 21.3.2 pueden aplicarse cuando las flexiones se deban principalmente a cargas uniformemente repartidas y se trate de elementos isostáticos o continuos con las limitaciones geométricas de relación de luces entre vanos contiguos de 21.3.1.

Cuando el efecto de las cargas puntuales o localizadas sea suficientemente significativo en relación al de las cargas y sobrecargas repartidas, o cuando no se cumplan las condiciones de aplicación de las longitudes de referencia L de la figura 21.3.1, puede utilizarse un coeficiente reductor global único para la sección, obtenido mediante la expresión:

$$\psi_{el} = \frac{\sum M_i}{\sum \frac{M_i}{\psi_{el,i}}} \quad \text{siendo:}$$

M_i Momento flector en la sección para la carga 'i' considerada aisladamente, con su signo algebraico correspondiente.

$\sum M_i$ Momento flector total que solicita la sección.

$\psi_{el,i}$ Coeficiente reductor de la anchura eficaz correspondiente a la carga 'i' considerada aisladamente y obtenido con las expresiones aproximadas antes definidas. Como longitud de referencia L_i , se tomará la distancia entre puntos de momento flector nulo para dicha carga 'i'.

21.3.4. Elementos bajo solicitaciones combinadas locales y globales

Ciertos elementos estructurales se hallan solicitados por la combinación de los efectos de las flexiones locales, derivadas de la acción de las cargas directas actuando sobre los mismos, con los efectos, generalmente esfuerzos axiles, debidos a su participación en la respuesta global de la estructura.

Tal es el caso, por ejemplo, de los cordones superiores de estructuras en celosía, de tableros de sistemas atirantados, de los tirantes de arcos de tablero inferior, etc.

El análisis estructural (local y global), así como las comprobaciones de resistencia de las secciones, deben considerar las diferentes anchuras eficaces de dichos elementos para reflejar adecuadamente los efectos de la flexión local bajo las acciones directas y de la difusión en su plano de las solicitaciones axiles del trabajo global.

21.3.5. Distribución aproximada de tensiones normales en las alas

Una vez conocido ψ_{el} en una sección, la distribución transversal de tensiones normales en la anchura del ala puede estimarse de forma suficientemente aproximada como se representa en la figura 21.3.5.

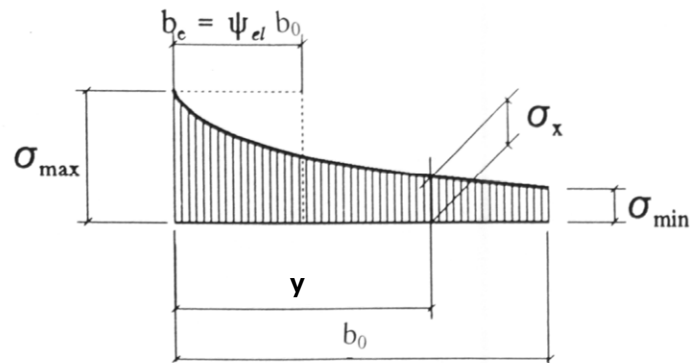


Figura 21.3.5. Ley aproximada de tensiones normales en las alas

- Si $\psi_{el} > 0,20$:

$$\sigma_{min} = \sigma_{max} (1,25 \psi_{el} - 0,25)$$

$$\sigma_x = \sigma_{min} + (\sigma_{max} - \sigma_{min}) (1 - y/b_0)^4$$

- Si $\psi_{el} \leq 0,20$:

$$\sigma_x = 0 \quad \text{para } y \geq 5 \psi_{el} b_0$$

$$\sigma_x = \sigma_{max} (1 - y / (5 \psi_{el} b_0))^4 \quad \text{para } y < 5 \psi_{el} b_0$$

21.4. Anchura eficaz de alas rigidizadas en estados límite de servicio y fatiga

La presencia de rigidizadores en las alas de vigas o cajones de acero (figura 21.4) aumenta los efectos del arrastre por cortante, reduciendo las anchuras eficaces a considerar, que pueden estimarse de forma análoga al caso de alas no rigidizadas:

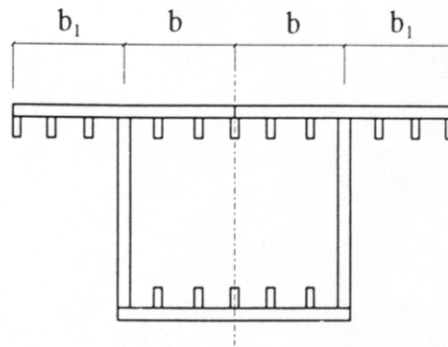


Figura 21.4. Anchuras eficaces en alas rigidizadas.

$$b_e = \psi'_{el} b, \text{ para alas interiores.}$$

$$b_{1e} = \psi'_{el} b_1, \text{ para alas exteriores.}$$

Los coeficientes de reducción ψ'_{el} se obtienen mediante las expresiones ya establecidas en el apartado precedente, pero sustituyendo el parámetro β por:

$$\beta' = \alpha \beta = \alpha b_0/L$$

siendo:

$$\alpha = \sqrt{1 + \frac{A_{sl}}{b_0 t}}$$

$b_0 = b$ para alas interiores rigidizadas.

$b_0 = b_1$ para alas exteriores rigidizadas.

$A_{sl} =$ Área de los rigidizadores longitudinales situados dentro de la anchura b_0 del ala.

$t =$ Espesor del ala.

21.5. Anchura eficaz de alas en estados límite últimos

Los efectos del arrastre por cortante en las comprobaciones de resistencia de secciones de acero pueden ser estimados, de forma conservadora, mediante los mismos coeficientes reductores elásticos de la anchura eficaz de las alas, ψ_{el} , definidos en 21.3 y 21.4. Alternativamente, pueden seguirse los criterios más precisos establecidos seguidamente:

Cuando las comprobaciones de resistencia de los estados límite últimos consideren las alas plastificadas, los coeficientes reductores de la anchura eficaz del ala en rango elastoplástico, ψ_{ult} , adoptan valores más favorables que dichos ψ_{el} .

Así, para alas traccionadas y para alas comprimidas de secciones transversales de clase 1 y 2, de acuerdo con el Artículo 20, puede suponerse.

$$\psi_{ult} = \psi_{el}^{\beta} \geq \psi_{el} \quad \text{para alas no rigidizadas.}$$

$$\psi'_{ult} = \psi'_{el}^{\beta'} \geq \psi'_{el} \quad \text{para alas traccionadas con rigidizadores longitudinales.}$$

En secciones transversales esbeltas, de clase 4, resulta necesario considerar conjuntamente los efectos del arrastre por cortante y de la abolladura de paneles comprimidos, en las comprobaciones de los estados límite últimos. Para ello, debe utilizarse un área eficaz reducida de las alas comprimidas, A_{ef} , estimada a partir de la expresión:

$$A_{ef} = A_{c,ef} \psi_{ult} \quad \text{siendo:}$$

$A_{c,ef}$ Área de la sección reducida del ala esbelta comprimida, con o sin rigidizadores, frente a abolladura (ver Artículo 20).

ψ_{ult} Coeficiente reductor de la anchura eficaz del ala comprimida, debido al arrastre por cortante, estimado en rango elástico a partir de las expresiones de ψ_{el} (véanse los apartados 21.3 y 21.4), pero sustituyendo el parámetro β por:

$$\beta' = \alpha\beta = \alpha b_0/L, \quad \text{donde:}$$

$$\alpha = \sqrt{\frac{A_{c,ef}}{b_0 t}}$$

Para alas comprimidas de clase 3 (ver Artículo 20), donde prácticamente no se producen fenómenos de abolladura ni deformaciones fuera del ámbito elástico, en las comprobaciones de los estados límite últimos, debe adoptarse:

$$\psi_{ult} = \psi_{el}$$

21.6. Anchura eficaz para acciones localizadas aplicadas en el plano del alma

La aplicación de cargas localizadas en el plano del alma de una sección, a través de la platabanda del ala, da lugar a una distribución de tensiones normales, en dirección transversal a la directriz del elemento, cuya difusión elástica en dicho plano del alma sigue una ley no lineal (ver figura 21.6) que puede aproximarse según la siguiente expresión:

$$\sigma_{z,Ed} = \frac{F_{Ed}}{b_e(t_w + a_{st})} \quad \text{siendo:}$$

- $\sigma_{z,Ed}$ Valor de cálculo de la tensión normal en la dirección transversal a la directriz, en el punto considerado del alma.
- F_{Ed} Valor de cálculo de la fuerza transversal aplicada.
- t_w Espesor del alma.
- a_{st} Área de la sección transversal bruta, por unidad de longitud, de los eventuales rigidizadores transversales situados directamente en la zona de afección de la carga bajo la platabanda, suponiendo una difusión a 45° a través del espesor de la misma. Se adoptará el valor del área de un rigidizador dividida por la distancia entre ejes de rigidizadores.

El ancho eficaz, b_e , se obtiene mediante la siguiente expresión:

$$b_e = s_e \sqrt{1 + \left(\frac{z}{s_e n}\right)^2} \quad \text{donde:}$$

$$n = 0,636 \sqrt{1 + \frac{0,878 a_{st}}{t_w}}$$

$$s_e = s_s + 2 t_f \quad \text{siendo:}$$

- t_f Espesor del ala.
- s_s Longitud de la zona de aplicación de la carga localizada sobre la platabanda del ala.
- s_e Longitud de la zona de difusión de la carga localizada en la sección de contacto ala-alma, suponiendo una difusión de 45° de la carga en la platabanda del ala.
- z Distancia transversal entre la sección de estudio y la sección de contacto ala-alma, inmediata a la zona de aplicación de la carga (ver figura 21.6).

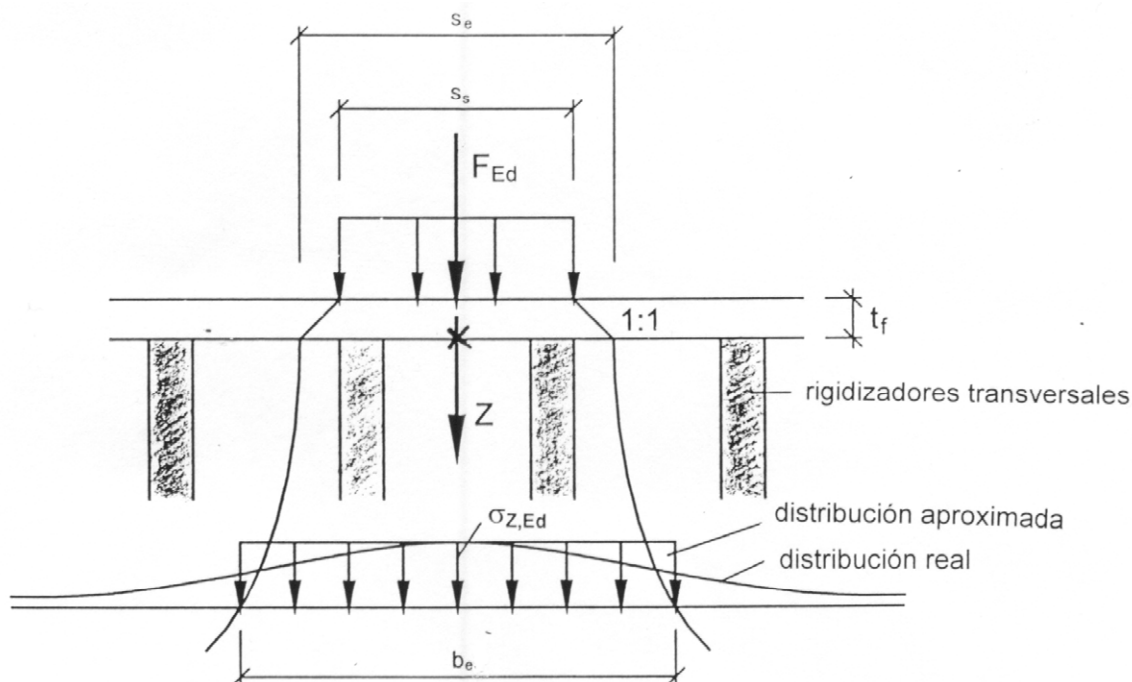


Figura 21.6. Difusión de cargas localizadas en el plano del alma

Artículo 22 Consideración de las imperfecciones

22.1. Bases

El análisis en segundo orden de las estructuras cuya respuesta sea sensible a las deformaciones de su geometría inicial debe considerar adecuadamente los efectos de las tensiones residuales sobre la respuesta no lineal del acero, así como de las inevitables imperfecciones geométricas, tales como defectos de verticalidad, de alineación, de planeidad, de ajuste y excentricidad en las uniones, y demás tolerancias de ejecución y montaje.

En general, sus efectos pueden incorporarse en los análisis estructurales adoptando unas imperfecciones geométricas equivalentes.

Los efectos de las imperfecciones deben considerarse en los siguientes casos:

- Efecto de las imperfecciones en el análisis global de la estructura.
- Efecto de las imperfecciones en el análisis de sistemas de arriostramiento lateral de elementos flectados o comprimidos.
- Efecto de las imperfecciones en el análisis local de elementos aislados.

Las imperfecciones deben incluirse en los análisis estructurales para la comprobación de los estados límite últimos, siempre que su influencia sea significativa. En general no resulta necesaria su consideración en las comprobaciones de los estados límite de servicio.

22.2. Método de aplicación

Los efectos de las imperfecciones geométricas equivalentes, definidas en el apartado 22.3, deben incluirse en el análisis global de estructuras traslacionales susceptibles a fenómenos de inestabilidad lateral (Artículos 23 y 24). Los esfuerzos resultantes del análisis deberán considerarse en las posteriores comprobaciones resistentes de los diferentes elementos de la estructura.

En el caso de estructuras arriostradas (ver 23.3), las imperfecciones geométricas equivalentes definidas en 22.3 se utilizarán asimismo para la verificación resistente de los sistemas estabilizadores de arriostramiento lateral (núcleos, pantallas, celosías, etc.), según se contempla en 23.4.

Los efectos de las imperfecciones establecidas en el apartado 22.4 se incorporarán, asimismo, en el análisis estructural de los eventuales sistemas de arriostramiento lateral de elementos flectados o comprimidos. Los esfuerzos resultantes del análisis se tendrán en cuenta en el dimensionamiento de dichos sistemas de arriostramiento.

En el caso de las comprobaciones resistentes de elementos aislados sensibles a fenómenos de inestabilidad, a partir de los métodos o formulaciones contemplados en los apartados 35.1, 35.2 y 35.3 de esta Instrucción, los efectos de las imperfecciones geométricas equivalentes de los elementos aislados se hallan ya implícitamente incluidos en dichas verificaciones.

Según se indica en 22.5, para el caso de elementos aislados no convencionales, cuya comprobación resistente no queda explícitamente cubierta por los métodos establecidos en el Artículo 35, así como en los casos de inestabilidad global de estructuras contemplados en 22.3.2, deben incorporarse las imperfecciones locales geométricas de los elementos aislados, establecidas en 22.3.2 y 22.3.5, en los análisis en segundo orden de dichos elementos o estructuras, respectivamente.

Si se desea, las imperfecciones geométricas equivalentes pueden sustituirse por fuerzas equivalentes, transversales a la directriz de los elementos comprimidos, según se contempla en 22.3.3 y 22.4.1.

22.3. Imperfecciones en el análisis global de la estructura

Las imperfecciones geométricas equivalentes deben incluirse en el análisis global de todas aquellas estructuras en las que no puedan desprejarse los efectos de segundo orden. En el Artículo 23 se establecen las condiciones de intraslacionalidad de estructuras que permiten no considerar dichos efectos.

La geometría del modelo de cálculo es la que resulta de incorporar a la geometría teórica, ideal, de la estructura las imperfecciones geométricas equivalentes, de forma que produzcan los efectos más desfavorables.

Para ello, las imperfecciones a considerar pueden obtenerse a partir de los modos de pandeo global de la estructura, en el plano de inestabilidad considerado.

En general, resulta necesario estudiar la posibilidad de pandeo de la estructura en su plano y fuera de él, aunque de forma no simultánea (figura 22.3).

En aquellas estructuras de baja rigidez global torsional será asimismo necesario considerar la posibilidad de un pandeo generalizado por torsión, asimétrico, mediante la aplicación de las imperfecciones en sentido contrario sobre dos caras opuestas de la estructura (figura 22.3).

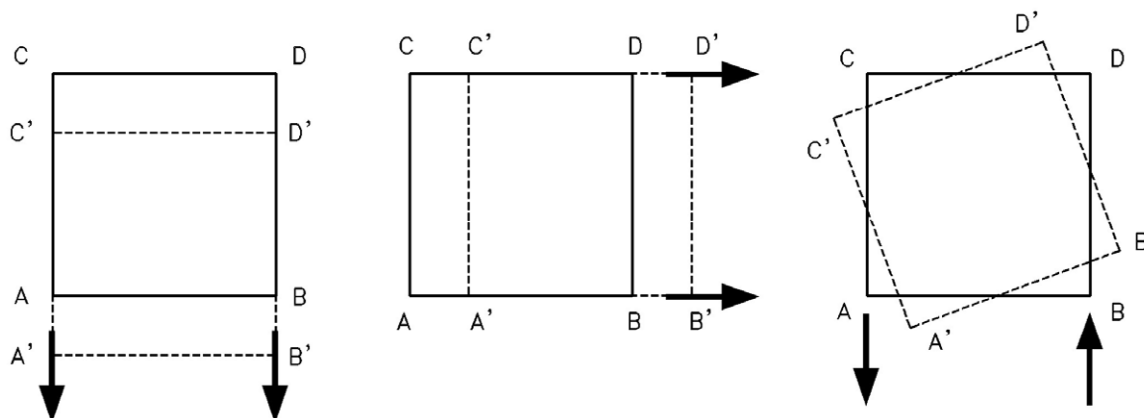


Fig. 22.3. Posibles formas de inestabilidad, por traslación o torsión, de una estructura

El efecto de las imperfecciones en el análisis global de estructuras traslacionales se introduce como suma de un defecto global de verticalidad de la estructura y de unas curvaturas iniciales en todos los elementos comprimidos de la misma, con forma parabólica de segundo grado.

Si se desea, las imperfecciones geométricas pueden sustituirse por un sistema autoequilibrado de fuerzas transversales equivalentes, según se contempla en 22.3.3.

En general, debe analizarse siempre la posible inestabilidad bajo modos de pandeo simétricos y asimétricos, y para aquellas combinaciones de acciones en las que se obtenga, para cada uno de ellos, el menor coeficiente de amplificación de las cargas que produce la inestabilidad elástica del sistema.

22.3.1. Imperfecciones laterales globales equivalentes

Se considerará un defecto inicial de verticalidad tal que (ver figura 22.3.1):

$$\phi = k_h \cdot k_m \cdot \phi_0 \quad \text{siendo:}$$

ϕ_0 Valor de base de la imperfección lateral: $\phi_0 = 1/200$

k_h Coeficiente reductor para la altura 'h' (en metros) de la estructura:

$$k_h = \frac{2}{\sqrt{h}} \quad \text{con} \quad \frac{2}{3} \leq k_h \leq 1,0$$

k_m Coeficiente reductor para el número de alineaciones, 'm', de elementos comprimidos (pilas en puentes o pilares en edificios) en el plano del pandeo considerado:

$$k_m = \sqrt{0,5 \left(1 + \frac{1}{m} \right)}$$

En 'm' sólo se contabilizan los elementos solicitados por una compresión cuyo valor de cálculo, N_{Ed} , sea igual o superior al 50% de la compresión media por elemento, para el plano de pandeo y combinación de acciones considerada.

En principio, sólo deberán contabilizarse en 'm' aquellos elementos comprimidos que se extiendan a la totalidad de la altura 'h' de la estructura utilizada para la obtención de k_h .

En entramados aporticados de edificación, la imperfección lateral global podrá despreciarse, para una cierta combinación de acciones, cuando:

$$H_{Ed} \geq 0,15 V_{Ed} \quad \text{siendo:}$$

H_{Ed} Valor de cálculo de la resultante de las acciones horizontales totales, en la base del edificio, correspondientes a la combinación de acciones considerada.

V_{Ed} Valor de cálculo de la resultante de las acciones verticales totales, en la base del edificio, para dicha combinación de acciones.

Los efectos estructurales ocasionados por las imperfecciones laterales globales equivalentes son poco significativos respecto de los ocasionados por las acciones horizontales que actúan sobre la estructura.

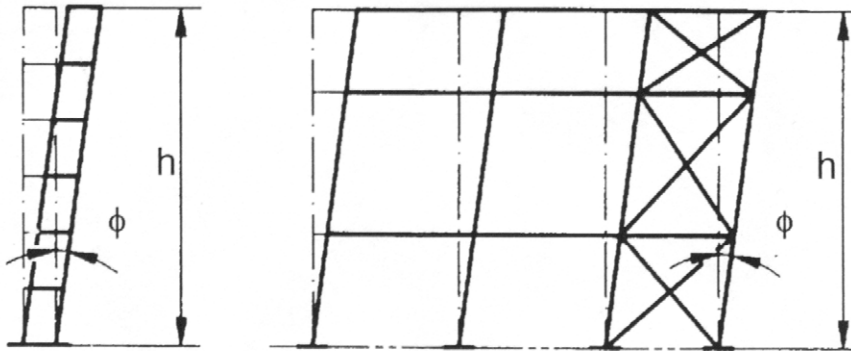


Fig. 22.3.1. Imperfecciones laterales globales

22.3.2. Curvaturas iniciales equivalentes en los elementos comprimidos

Además del defecto inicial de verticalidad global de la estructura, y salvo en las circunstancias establecidas seguidamente, deberá considerarse la influencia, en la inestabilidad global de las estructuras traslacionales, de las imperfecciones locales propias de todos aquellos elementos comprimidos en los que se cumplan las dos condiciones siguientes:

- Al menos uno de los dos nudos extremos del elemento no pueda considerarse como articulado.
- Su esbeltez adimensional (ver 35.1.2), en el plano de pandeo considerado, calculada como barra biarticulada en sus extremos, sea tal que:

$$\bar{\lambda} > 0,5 \sqrt{\frac{A \cdot f_y}{N_{Ed}}} \quad \text{siendo:}$$

A Área de la sección transversal del elemento.

N_{Ed} Valor de cálculo de la compresión en el elemento, para la combinación de acciones analizada.

Esta condición equivale a que el axil de compresión de cálculo del elemento, N_{Ed} , sea superior al 25% de su carga crítica de Euler, N_{cr} .

En dichos casos puede adoptarse una curvatura inicial equivalente, en los elementos comprimidos afectados, con forma parabólica de segundo grado y una flecha máxima e_0 , tal que:

Tipo de curva de pandeo (ver 35.1.2)	Método de análisis global de la estructura	
	Análisis global elástico	Análisis global plástico
	e_0	e_0
a_0	L/350	L/300
A	L/300	L/250
B	L/250	L/200
C	L/200	L/150
D	L/150	L/100

donde L es la longitud del elemento.

Si se desea realizar un análisis más preciso, pueden adoptarse, alternativamente, las expresiones establecidas en 22.3.5.

22.3.3. Fuerzas transversales equivalentes a las imperfecciones

Los efectos de las imperfecciones laterales globales y de las curvaturas iniciales en los elementos comprimidos pueden asimilarse a unos sistemas de fuerzas transversales autoequilibradas equivalentes, proporcionales a las cargas verticales aplicadas en la combinación de acciones correspondiente, estimadas como sigue para cada elemento (ver figura 22.3.3):

- a. Para el caso de defectos iniciales de verticalidad de elementos comprimidos:

$$H_{td} = \phi N_{Ed}$$

- b. Para el caso de curvaturas iniciales en elementos comprimidos, cuando sea preciso considerarlas según 22.3.2:

$$q_{td} = \frac{8 N_{Ed} \cdot e_0}{L^2}$$

$$H_{td} = \frac{4 N_{Ed} e_0}{L}$$

siendo L y N_{Ed} la longitud y el valor de cálculo del esfuerzo de compresión, respectivamente, en el elemento.

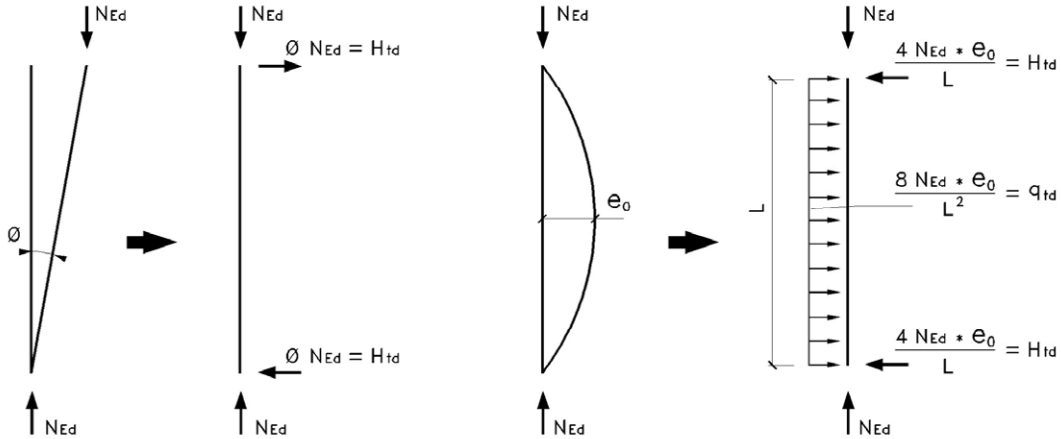


Fig. 22.3.3. Fuerzas transversales equivalentes a las imperfecciones

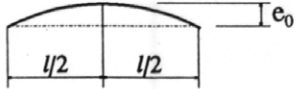
22.3.4. Imperfecciones para el análisis global de arcos

Salvo que se utilice el método general descrito en 22.3.5, en el análisis de la inestabilidad global de arcos bajo formas de pandeo en su plano, o fuera de su plano, pueden utilizarse las imperfecciones geométricas definidas seguidamente.

22.3.4.1. Pandeo en el plano del arco

		Forma de las imperfecciones geométricas equivalentes en el plano del arco (parábola o función seno)	Valor de e_0 para secciones correspondientes a las diferentes curvas de pandeo			
			a	b	c	d
1	Arco triarticulado con pandeo simétrico		$\frac{s}{300}$	$\frac{s}{250}$	$\frac{s}{200}$	$\frac{s}{150}$
2	Arco biarticulado, empotrado, triarticulado con pandeo antisimétrico		$\frac{l}{600}$	$\frac{l}{500}$	$\frac{l}{400}$	$\frac{l}{300}$

22.3.4.2. Pandeo fuera del plano del arco

	Forma de las imperfecciones geométricas equivalentes fuera del plano del arco (parábola o función seno)	Valor de e_0 para secciones correspondientes a las diferentes curvas de pandeo			
		a	b	c	d
Arco triarticulado Arco biarticulado Arco empotrado		$\frac{l_0}{300}$	$\frac{l_0}{250}$	$\frac{l_0}{200}$	$\frac{l_0}{150}$

$$l_0 = l \quad \text{para} \quad l \leq 20 \text{ m}$$

$$l_0 = \sqrt{20 \cdot l} \quad \text{para} \quad l > 20 \text{ m}$$

22.3.5. Imperfecciones geométricas afines a las formas de pandeo en estructuras complejas

Como alternativa a las imperfecciones geométricas equivalentes globales y locales, establecidas respectivamente en 22.3.1 y 22.3.2, puede recurrirse a la definición de un sistema único de imperfecciones geométricas iniciales, afín a la deformada del modo crítico de pandeo elástico de la estructura, para la combinación de acciones y plano de pandeo considerados, con una amplitud dada por:

$$\eta_{\text{inic}} = e'_o \eta_{\text{cr}}$$

$$e'_o = e_o \left(\frac{N_{\text{cr}}}{EI \eta_{\text{cr}, \text{máx}}} \right) = e_o \left(\frac{1}{\bar{\lambda}^2} \frac{N_{\text{Rk}}}{EI \eta_{\text{cr}, \text{máx}}} \right)$$

siendo:

η_{cr} Deformada del modo crítico de pandeo elástico de la estructura, siendo $EI \eta_{\text{cr}, \text{máx}}$ el momento flector en la sección transversal crítica bajo la deformada η_{cr} .

$$e_o = \alpha (\bar{\lambda} - 0,2) \frac{M_{\text{Rk}}}{N_{\text{Rk}}} k_\gamma$$

donde:

$$k_{\gamma} = \frac{1 - \chi \bar{\lambda}^2 / \gamma_{M1}}{1 - \chi \bar{\lambda}^2} \geq 1,0$$

α Coeficiente de imperfección de la curva de pandeo apropiada para la sección transversal crítica, según la tabla 35.1.2.a.

χ Coeficiente de reducción para el modo de pandeo considerado, según 35.1.2.

$\bar{\lambda}$ Esbeltez adimensional reducida de la estructura, obtenida según se establece a continuación:

- Se suponen aplicadas en los nudos de la estructura unas fuerzas tales que todos los elementos de la misma se hallen solicitados con los axiles de cálculo, N_{Ed} , resultantes de un análisis global en primer orden para la combinación de acciones considerada. Pueden despreciarse los momentos flectores en los elementos.
- Para dicha combinación de acciones, se obtiene el modo crítico de inestabilidad elástica de la estructura y el coeficiente crítico mínimo de amplificación, α_{cr} , para la citada configuración de esfuerzos axiles de cálculo, N_{Ed} , al alcanzarse la inestabilidad elástica.
- Se obtiene asimismo, en análisis de primer orden, el coeficiente mínimo de amplificación, α_{uk} , de dicha configuración de axiles de cálculo, N_{Ed} , al alcanzarse, sin considerar los efectos del pandeo, la resistencia característica, N_{Rk} , en la sección transversal del elemento con menor reserva resistente a compresión.
- La esbeltez adimensional reducida de la estructura, para dicha combinación de acciones, será:

$$\bar{\lambda} = \sqrt{\frac{\alpha_{uk}}{\alpha_{cr}}}$$

M_{Rk}, N_{Rk} Momento y axil resistentes característicos, respectivamente, de la sección transversal crítica, según se definen en 34.3 y 34.4. El cociente $\frac{M_{Rk}}{N_{Rk}}$ será por tanto:

$$\frac{W_{pl}}{A} \quad \text{para secciones de clase 1 ó 2.}$$

$$\frac{W_{el,min}}{A} \quad \text{para secciones de clase 3.}$$

$$\frac{W_{ef,min}}{A_{ef}} \quad \text{para secciones de clase 4.}$$

22.4. Imperfecciones en el análisis de sistemas de arriostramiento

Los efectos de las imperfecciones geométricas equivalentes deben incorporarse en el análisis de los sistemas de arriostramiento utilizados para asegurar la estabilidad lateral de elementos flectados o comprimidos.

Se adoptará una curvatura inicial equivalente de los elementos a estabilizar tal que:

$$e_0 = k_m L/500 \quad \text{siendo:}$$

L Luz del sistema de arriostramiento.

k_m Coeficiente reductor del número de elementos a considerar, que puede estimarse según:

$$k_m = \sqrt{0,5 \left(1 + \frac{1}{m}\right)} \quad \text{donde 'm' es el número de elementos estabilizados por el sistema de arriostramiento considerado.}$$

22.4.1. Fuerzas transversales equivalentes sobre el arriostramiento

Si se desea, los efectos de las imperfecciones geométricas, derivadas de las curvaturas iniciales de los elementos a estabilizar, pueden sustituirse por un sistema de fuerzas equivalentes de valor (ver fig. 22.4.1.a y 22.4.1.b):

$$q = \Sigma N_{ed} \cdot 8 \cdot \frac{e_0 + \delta_q}{L^2}, \quad \text{siendo:}$$

δ_q Flecha del sistema de arriostramiento en el plano de estabilización, estimada a partir de un cálculo elástico en primer orden bajo la acción de las fuerzas 'q' y de las eventuales acciones exteriores solicitantes del sistema de arriostramiento.

Resulta preciso, por tanto, realizar un proceso iterativo.

En caso de utilizarse un análisis de segundo orden, δ_q , puede tomarse igual a cero, pero en dicho análisis se incluirán todas las fuerzas que solicitan al sistema de estabilización.

N_{Ed} Valor máximo del esfuerzo normal solicitante de cada elemento a estabilizar, supuesto uniforme sobre la longitud L del sistema de arriostramiento. Para esfuerzos no uniformes, esta hipótesis queda del lado de la seguridad.

Curvatura inicial

Fuerzas estabilizadoras equivalentes

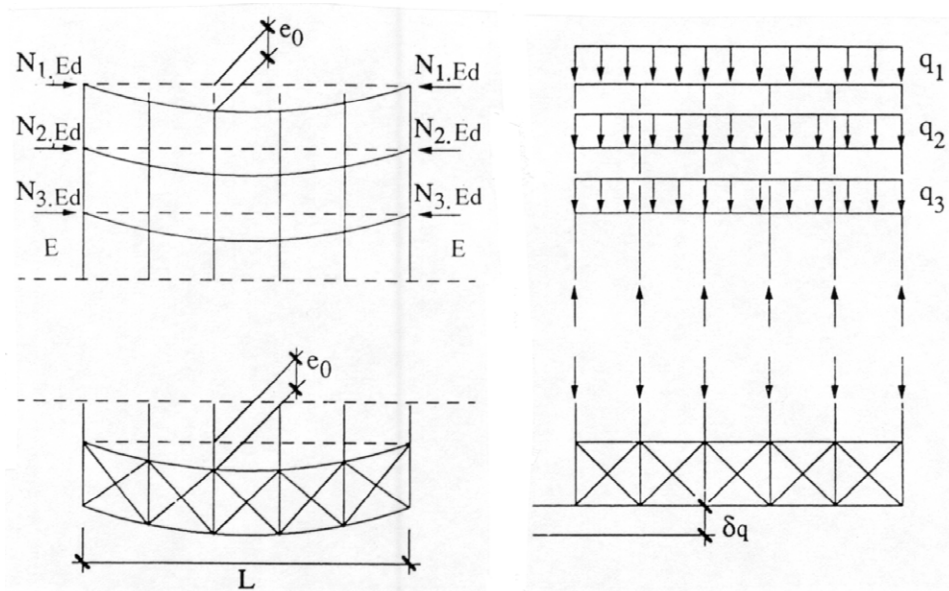


Fig. 22.4.1.a. Imperfecciones sobre el sistema de arriostramiento

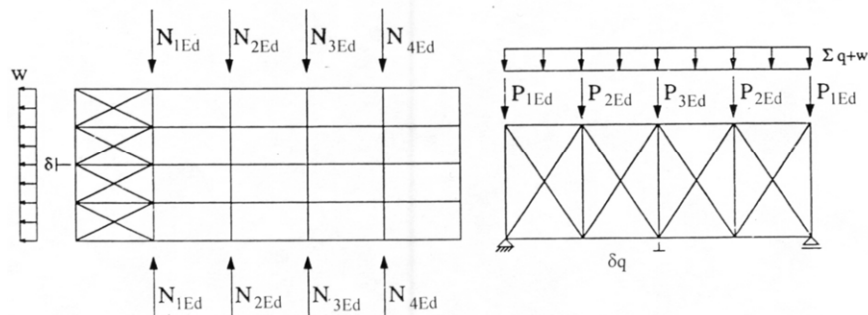
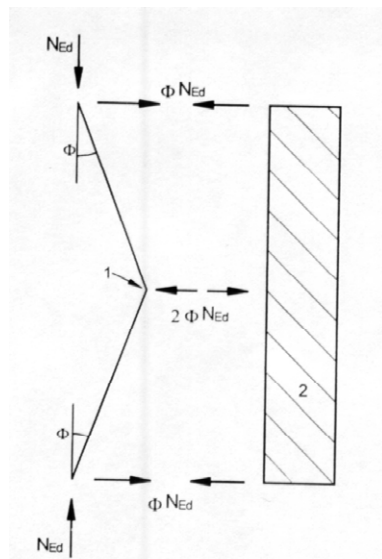


Fig. 22.4.1.b. Fuerzas equivalentes incluyendo acciones exteriores

Cuando un sistema de arriostramiento estabiliza elementos flectados o comprimidos que tienen una junta de continuidad, no transmisora de momentos, deberá asimismo verificarse que dicho sistema de arriostramiento es capaz de resistir una fuerza transversal local igual a $k_m N_{Ed}/100$, transmitida por cada elemento comprimido en la sección de junta, y transmitirla a los puntos de arriostramiento adyacentes de dicho elemento (ver fig. 22.4.1.c). En este caso se incluirán, además, las eventuales fuerzas exteriores que solicitan al sistema de arriostramiento, pero no se añadirán las derivadas de las imperfecciones anteriormente definidas.



$$\phi = k_m \phi_0 \quad \phi_0 = 1/200$$

$$2\phi N_{Ed} = k_m N_{Ed}/100$$

1. Junta de continuidad. 2. Sistema de arriostramiento.

Fig. 22.4.1.c. Fuerzas locales sobre el sistema de arriostramiento de elementos con junta de continuidad

Cada elemento de apoyo lateral y vinculación con el sistema de arriostramiento debe, asimismo, ser capaz de resistir una fuerza igual a $k_m \Sigma N_{Ed}/100$ de los elementos a estabilizar.

22.5. Imperfecciones en el análisis local de elementos aislados

Normalmente, los efectos de las imperfecciones locales en los elementos aislados, comprimidos o flectados, se hallan implícitamente considerados en las fórmulas de verificación de los estados límite de inestabilidad del Artículo 35.

Alternativamente, o en aquellos casos en los que dichas formulaciones no sean de aplicación (por ejemplo, en ciertos elementos de sección no uniforme, o con niveles de compresión variable en su longitud, o en presencia de cargas transversales o de condiciones complejas de vinculación en los extremos, etc.), la resistencia de elementos comprimidos o flectados frente a fenómenos de inestabilidad, en su plano o lateral, puede justificarse mediante análisis en segundo orden adoptando unas imperfecciones iniciales locales, en forma de curvaturas parabólicas equivalentes, con la amplitud máxima definida en 22.3.2 o, de forma más precisa, en 22.3.5.

En los análisis en segundo orden de los problemas de pandeo lateral de elementos flectados, puede adoptarse como imperfección lateral un valor de $0,5 e_0$, siendo e_0 la

amplitud de la imperfección inicial equivalente para el pandeo en un plano normal al de flexión (generalmente respecto al eje de menor inercia de la sección). No se necesita, en general, incorporar una imperfección adicional de torsión.

Artículo 23 Estabilidad lateral de las estructuras

23.1. Rigidez lateral

La influencia de los efectos de segundo orden en la resistencia de una estructura depende básicamente de su rigidez lateral.

La estabilidad lateral de una estructura suele, en general, garantizarse por medio de:

- a) La propia rigidez de los sistemas de entramados de nudos rígidos.
- b) Sistemas de arriostramiento lateral triangulados.
- c) Sistemas de arriostramiento lateral mediante pantallas o núcleos rígidos.
- d) Por combinación de algunos de los esquemas estructurales precedentes.

En caso de proyectarse uniones semirrígidas (ver 57.4) entre elementos estructurales deben tenerse en cuenta sus diagramas momento-rotación (ver 57.2) en la evaluación de la rigidez lateral.

Las cimentaciones deben, en general, proyectarse de forma que los efectos de los desplazamientos laterales y rotaciones en su base sean despreciables.

En estructuras no simétricas en planta deben considerarse los efectos de la interacción flexión-torsión en la comprobación de su estabilidad lateral.

La estabilidad lateral debe garantizarse tanto para la estructura en servicio como para sus diferentes fases constructivas.

23.2. Clasificación de estructuras intraslacionales y traslacionales

Una estructura puede clasificarse como intraslacional cuando su rigidez lateral es suficiente para que la influencia de los efectos de segundo orden en su resistencia pueda considerarse despreciable. El análisis global de las estructuras intraslacionales puede realizarse según la teoría en primer orden.

Una estructura puede considerarse como intraslacional frente a un cierto modo de inestabilidad lateral, y una determinada combinación de acciones, si se cumple el siguiente criterio:

$$\alpha_{cr} = \frac{F_{cr}}{F_{Ed}} \geq 10 \quad \text{cuando se realiza un análisis global elástico.}$$

$$\alpha_{cr} = \frac{F_{cr}}{F_{Ed}} \geq 15 \quad \text{cuando se realiza un análisis global plástico o elastoplástico.}$$

siendo:

F_{cr} Carga crítica de inestabilidad elástica para dicho modo de pandeo global, bajo la configuración de la combinación de acciones a considerar.

F_{Ed} Carga de cálculo que actúa sobre la estructura para dicha combinación de acciones.

α_{cr} Coeficiente de amplificación por el que debe multiplicarse la configuración de cargas de cálculo para provocar la inestabilidad lateral elástica según el modo de pandeo global considerado.

Deberán analizarse todas aquellas combinaciones de cargas para las que α_{cr} no satisfaga dicho criterio de intraslacionalidad.

23.2.1. Criterio de intraslacionalidad en estructuras convencionales de edificación

Una estructura puede clasificarse como intraslacional cuando su rigidez lateral es suficiente para que la influencia de los efectos de segundo orden sobre la magnitud de los esfuerzos o sobre el comportamiento estructural global de la misma pueda considerarse despreciable. El análisis global de las estructuras intraslacionales puede realizarse según la teoría en primer orden. Los efectos de segundo orden sólo deben ser considerados en las comprobaciones resistentes de los elementos comprimidos aislados, según se trata en el apartado 22.5 y el Artículo 35.

En pórticos simples con dinteles de cubierta planos, o de débil pendiente, así como en entramados aporticados planos de edificación, con nudos rígidos, el criterio de intraslacionalidad de 23.2 puede suponerse satisfecho si, en cada planta, y para la combinación de acciones considerada, dicho criterio se cumple para:

$$\alpha_{cr} = \left(\frac{F_{H,Ed}}{F_{v,Ed}} \right) \times \left(\frac{h_p}{\delta_{H,Ed}} \right) \quad \text{siendo:}$$

$F_{H,Ed}$ Valor de cálculo de la fuerza horizontal, estimada en el nivel inferior de cada planta, resultante de las cargas horizontales que actúan por encima de dicho nivel, incluyendo los efectos de las imperfecciones indicadas en el Artículo 22.

$F_{v,Ed}$ Valor de cálculo de la fuerza vertical, estimada en el nivel inferior de cada planta, resultante de las cargas verticales que actúan por encima de dicho nivel.

h_p Altura de la planta considerada.

$\delta_{H,Ed}$ Desplazamiento horizontal relativo entre el nivel superior e inferior de la planta considerada, bajo la acción de las acciones exteriores, horizontales y verticales, de cálculo y de las fuerzas transversales equivalentes a las imperfecciones, establecidas en el Artículo 22, para la combinación de acciones considerada.

23.3. Clasificación de estructuras arriostradas o no arriostradas

Una estructura puede clasificarse como arriostrada cuando su rigidez lateral está garantizada a través de un sistema estabilizador de arriostramiento que permita desprestigiar la influencia de los efectos de segundo orden en su respuesta estructural. El análisis global puede entonces realizarse según la teoría en primer orden.

La rigidez del sistema de arriostramiento, para poder considerar una estructura como arriostrada, debe verificarse mediante los criterios de intraslacionalidad establecidos en 23.2, aplicados al conjunto de la estructura a clasificar, incluyendo el sistema de arriostramiento al que se halla vinculada.

Adicionalmente, el sistema de arriostramiento deberá satisfacer los requisitos establecidos en 23.4.

23.4. Análisis de los sistemas de arriostramiento

El sistema de arriostramiento deberá dimensionarse para hacer frente a:

- Los efectos de las imperfecciones establecidas en el Artículo 22, tanto para el propio sistema de arriostramiento como para todas las estructuras a las que arriostra.
- Todas las fuerzas horizontales que pudieran solicitar a las estructuras a las que arriostra.
- Todas las fuerzas horizontales y verticales que actúan directamente sobre el propio sistema de arriostramiento.

Puede considerarse que el conjunto de todas estas acciones solicita únicamente al sistema de arriostramiento, sin afectar significativamente a la respuesta de las estructuras a las que arriostra.

Artículo 24 Métodos de análisis de la estabilidad global de estructuras

24.1. Principios básicos

En todas aquellas estructuras cuya rigidez lateral no sea suficiente para poderlas considerar como intraslacionales o arriostradas, según los criterios establecidos en 23.2 y 23.3, respectivamente, debe comprobarse su estabilidad lateral global según los métodos descritos en este Artículo, que consideran los efectos de segundo orden así como las imperfecciones geométricas equivalentes, definidas en el Artículo 22.

En función del tipo de estructura y del método de análisis global a realizar, la consideración de los efectos de segundo orden y de las imperfecciones geométricas equivalentes puede abordarse por alguno de los métodos siguientes:

- a) Mediante un análisis global traslacional que incluya la totalidad de dichos efectos, es decir, las imperfecciones laterales globales equivalentes de la estructura traslacional, definidas en 22.3.1, y las imperfecciones por curvaturas iniciales equivalentes de los elementos comprimidos aislados, definidas en 22.3.2. En ambos casos, pueden utilizarse alternativamente las fuerzas transversales equivalentes establecidas en 22.3.3. En estructuras complejas conviene utilizar directamente un único sistema de imperfecciones geométricas afines a las formas de pandeo, según se indica en 22.3.5.
- b) Mediante un análisis global traslacional de la estructura que considere únicamente, salvo lo establecido en 22.3.2, los efectos de las imperfecciones laterales globales equivalentes, seguido de un control de los efectos de la inestabilidad en los elementos comprimidos aislados.

En 22.3.2 se establecen las condiciones en las que el análisis global traslacional debe incorporar, además, las imperfecciones por curvaturas lineales equivalentes en ciertos elementos comprimidos.

- c) En ciertos casos básicos, contemplados en 35.1 y en el Anejo 5, puede resultar suficiente la verificación de los controles de inestabilidad en los elementos comprimidos aislados según el Artículo 35, a partir de 'longitudes de pandeo' apropiadas (ver 35.1 y Anejo 5), basadas en el modo de inestabilidad global de la estructura, y con las solicitaciones obtenidas según la teoría de primer orden, sin considerar las imperfecciones geométricas equivalentes.

Si se utiliza el método a), la verificación de la estabilidad de los elementos aislados comprimidos queda adecuadamente garantizada a través del análisis global en segundo orden de la estructura, no siendo preciso ninguna verificación adicional a la comprobación resistente de las diferentes secciones bajo los esfuerzos resultantes del cálculo.

Si se utiliza el método b), la estabilidad de los elementos aislados comprimidos debe controlarse posteriormente, incluyendo los efectos de segundo orden y las imperfecciones locales en dichos elementos, no considerados previamente en el análisis global en segundo orden de la estructura (por ejemplo, pandeo por flexocompresión o pandeo lateral del elemento).

Para ello puede utilizarse los métodos establecidos en 35.3, cuando resulten aplicables, o los más generales del apartado 22.5, cuando no lo sean, suponiendo que el elemento aislado, con su longitud de pandeo (menor o igual a la distancia entre puntos adyacentes con desplazamiento transversal coaccionado), se halla sometido a las solicitaciones de flexión y compresión en sus extremos, obtenidas en el análisis global traslacional realizado. Con carácter general, podrán asimismo analizarse dichos elementos aislados, con sus longitudes reales, mediante el método general elastoplástico no lineal contemplado en 24.4, y sometidos a las solicitaciones ya citadas en ambos extremos.

Los métodos a) y b) exigen la consideración de los efectos de segundo orden, bajo las cargas exteriores y los efectos equivalentes de las imperfecciones, mediante un análisis estructural adecuado:

- Método general elastoplástico de análisis no lineal en teoría de segundo orden, según se contempla en 24.4.
- Métodos elásticos en teoría de segundo orden.
- En aquellos casos en que sea aplicable (ver 24.2), mediante un método aproximado consistente en efectuar un análisis elástico de primer orden, seguido de una amplificación de los resultados de dicho análisis (esfuerzos flectores, esfuerzos cortantes y desplazamientos laterales, por ejemplo) mediante coeficientes adecuados, según se trata en 24.2.
- En ciertos casos concretos de estructuras de edificación, contemplados en 24.3, los métodos elásticos pueden aplicarse a pórticos con rótulas plásticas debidamente localizadas, considerando de forma adecuada la reducción de rigidez lateral en la estructura debida a la presencia de dichas rótulas plásticas.

Al tratarse de métodos de análisis no lineal, no resulta de aplicación el principio de superposición. Debe, por tanto, procederse a verificaciones independientes para todas las combinaciones de acciones, y sus eventuales modos de inestabilidad asociados, que resulten relevantes.

24.2. Análisis elástico de estructuras traslacionales

Los análisis elásticos en segundo orden, bajo la acción de las cargas exteriores y las imperfecciones geométricas equivalentes, son aplicables a cualquier tipo de estructura traslacional.

Alternativamente, puede resultar suficientemente aproximado, en el ámbito de aplicación luego indicado, realizar un análisis elástico en primer orden, bajo las acciones exteriores y los efectos de las imperfecciones geométricas iniciales equivalentes, y amplificar los momentos flectores, esfuerzos cortantes y demás efectos debidos estrictamente a la deformación lateral, por el coeficiente:

$$\left(\frac{1}{1 - \frac{1}{\alpha_{cr}}} \right) \quad \text{siendo: } \alpha_{cr} \geq 3,0$$

α_{cr} el coeficiente de amplificación por el que debe multiplicarse la configuración de cargas de cálculo para alcanzar la inestabilidad elástica, según el modo de pandeo global considerado, tal y como se define en 23.2.

Este método simplificado sólo resulta aplicable a:

- a) Pórticos de edificación de una sola planta.
- b) Pórticos regulares de edificación de varias plantas, a condición de que todas las plantas presenten condiciones similares de:
 - Distribución de cargas verticales,
 - distribución de cargas horizontales, y
 - rigideces laterales de pórtico en relación a las acciones horizontales.

Se cumplirán asimismo las condiciones relativas a los dinteles de piso o cubierta establecidas en 23.2.1.

- c) Puentes u otro tipo de estructuras, o cualquiera de sus elementos, cuando $\alpha_{cr} > 3,0$ y pueda considerarse que las secciones sometidas a las máximas flexiones en el análisis de primer orden (incluyendo los efectos de las imperfecciones) son básicamente las mismas que resultan más amplificadas por los efectos de segundo orden (efectos P-delta).

En los demás casos, debe recurrirse a un método general de análisis elástico en segundo orden.

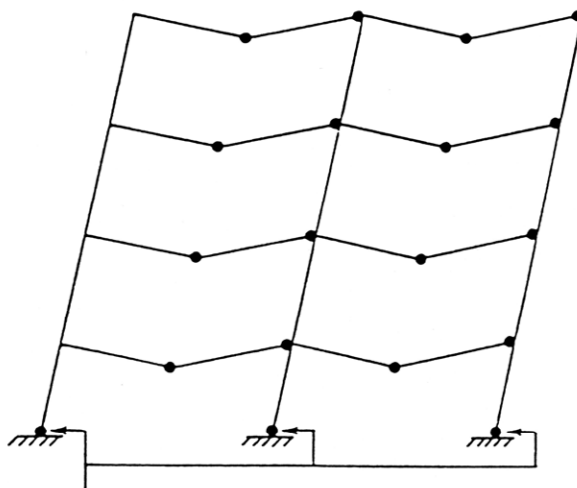
24.3. Análisis plástico de estructuras traslacionales

En general el análisis plástico de estructuras traslacionales no está permitido, salvo en los casos estrictamente contemplados en este articulado, o cuando se aplique el método general elastoplástico en teoría de segundo orden, descrito en 24.4.

El análisis rígido-plástico de estructuras traslacionales, con consideración indirecta de los efectos de segundo orden por inestabilidad lateral global, sólo está permitido en estructuras de edificación que cumplan las siguientes condiciones:

- Las secciones transversales de los elementos (dinteles, soportes) susceptibles de alojar una rótula plástica deberán satisfacer las exigencias de ductilidad establecidas en 20.5.
 - Las secciones donde se forman rótulas plásticas deben ser simétricas y estar adecuadamente arriostradas frente al pandeo lateral y al pandeo en el plano perpendicular al pórtico.
 - El coeficiente de amplificación α_{cr} (ver 23.2) será mayor o igual a 5,0.
 - Con las limitaciones anteriores, su aplicación queda restringida a las siguientes estructuras convencionales de edificación:
- a) Pórticos ortogonales de una o dos plantas en lo que se cumple una de las dos condiciones siguientes:

- No se permite el desarrollo de rótulas plásticas en los soportes.
 - Pueden aparecer rótulas plásticas en cabeza o base de soportes, aunque no en puntos intermedios, y se cumplen además las exigencias establecidas en 24.3.1.
- b) Pórticos ortogonales de varias plantas en los que el mecanismo de rotura traslacional es un mecanismo incompleto, en el que sólo se permiten rotulaciones en soportes en las secciones de arranque de las plantas bajas. Además, el diseño de las secciones críticas garantizará que dichas posibles rótulas en las bases de soportes son las últimas que se desarrollan en la estructura, permaneciendo todas las secciones de soportes, en toda su altura, en rango elástico durante todo el proceso de desarrollo de las sucesivas rotulaciones en dinteles (ver fig. 24.3).



rótulos plásticos sólo en bases de soportes de planta baja

Fig. 24.3. Mecanismo plástico incompleto en pórticos ortogonales de varias plantas

La consideración indirecta de los esfuerzos de segundo orden en estructuras traslacionales con rótulas rígido-plásticas, cuando sea de aplicación, puede realizarse mediante los modelos de análisis elástico en segundo orden de estructuras traslacionales, descritos en 24.1 y 24.2, reflejando de forma adecuada las rótulas plásticas en las condiciones de rigidez de los modelos elásticos correspondientes.

24.3.1. Requisitos en los soportes para el análisis plástico

En pórticos ortogonales de edificación, de una o dos plantas, en los que se verifiquen las exigencias establecidas en 24.3 para permitir un análisis simplificado rígido plástico traslacional que involucre rótulas plásticas en los extremos de todos o algunos de los soportes, es necesario asegurar la adecuada capacidad de rotación de dichas secciones, bajo la actuación simultánea de los esfuerzos de compresión que les solicitan.

Este requisito puede considerarse satisfecho si, bajo los esfuerzos axiales obtenidos con un análisis rígido plástico en primer orden, se verifica que:

$$\bar{\lambda} \leq 0,3 \sqrt{A \cdot f_y / N_{Ed}}, \quad \text{o su equivalente:}$$

$$N_{cr} \geq 11,11 N_{Ed}$$

siendo:

A Área del soporte, supuesto de sección constante.

f_y Límite elástico del acero.

N_{Ed} Valor de cálculo del esfuerzo axial de compresión en el soporte.

N_{cr} Axil crítico de Euler para el soporte, supuesto biarticulado.

$\bar{\lambda}$ Esbeltez adimensional, correspondiente al axil crítico ideal de pandeo del soporte, y adoptando conservadoramente como longitud de pandeo la altura del soporte.

24.4. Método general de análisis no lineal en teoría de 2º orden

El método general de análisis no lineal en teoría de segundo orden es aquél que considera simultáneamente los efectos de la no linealidad del comportamiento de los materiales y del equilibrio de la estructura en su configuración geométrica deformada.

Además, deben tenerse en cuenta las imperfecciones geométricas equivalentes a las imprecisiones constructivas y del material (tensiones residuales), establecidas en el Artículo 22.

La consideración de los efectos elastoplásticos de la no linealidad del material seguirá las indicaciones establecidas en 19.5, para secciones con y sin rigidizadores.

Con este método se justificará que la estructura, para las diferentes combinaciones de acciones, con sus correspondientes coeficientes parciales de seguridad, y modos de inestabilidad asociados, no presenta condiciones de inestabilidad global ni local, a nivel de sus elementos constitutivos, ni resulta sobrepasada la capacidad resistente de las diferentes secciones de dichos elementos.

**TÍTULO 3.º PROPIEDADES TECNOLÓGICAS DE LOS MATERIALES
Y DURABILIDAD****CAPÍTULO VI****MATERIALES**

En el ámbito de aplicación de esta Instrucción, podrán utilizarse productos de construcción que estén fabricados o comercializados legalmente en los Estados miembro de la Unión Europea y en los Estados firmantes del Acuerdo sobre el Espacio Económico Europeo y siempre que dichos productos, cumpliendo la normativa de cualquier Estado miembro de la Unión Europea, aseguren en cuanto a la seguridad y el uso al que están destinados un nivel equivalente al que exige esta Instrucción.

Dicho nivel de equivalencia se acreditará conforme a lo establecido en el apartado 4.2 o, en su caso, en el artículo 16 de la Directiva 89/106/CEE del Consejo, de 21 de diciembre de 1988, relativa a la aproximación de las disposiciones legales, reglamentarias y administrativas de los Estados miembros sobre los productos de construcción.

Lo dispuesto en los párrafos anteriores será también de aplicación a los productos de construcción fabricados o comercializados legalmente en un Estado que tenga un Acuerdo de asociación aduanera con la Unión Europea, cuando ese Acuerdo reconozca a esos productos el mismo tratamiento que a los fabricados o comercializados en un Estado miembro de la Unión Europea. En estos casos el nivel de equivalencia se constatará mediante la aplicación, a estos efectos, de los procedimientos establecidos en la mencionada Directiva.

Artículo 25 Generalidades

Este Capítulo prescribe los requisitos que deben cumplir los materiales utilizables en las estructuras de acero. El Artículo 26 define las características de composición química, mecánicas y tecnológicas que deben cumplir, así como los métodos de ensayo para su determinación. Los Artículos 27 y 28 se refieren, respectivamente, a los tipos de acero y a los diferentes productos (perfiles y chapas) utilizables.

El Artículo 29 especifica los medios de unión utilizables, y el Artículo 30 se refiere a los sistemas de protección necesarios.

Artículo 26 Características de los aceros

26.1. Composición química

La composición química de los aceros utilizables para la fabricación de perfiles y chapas para estructuras de acero será la especificada en el apartado que corresponda, según el tipo de acero, en el Artículo 27.

26.2. Características mecánicas

A los efectos de esta Instrucción, las características fundamentales que se utilizan para definir la calidad de los aceros son las siguientes:

- a) Diagrama tensión-deformación (carga unitaria-deformación).
- b) Carga unitaria máxima a tracción o resistencia a tracción (f_u).
- c) Límite elástico (f_y).
- d) Deformación correspondiente a la resistencia a tracción o deformación bajo carga máxima ($\epsilon_{m\acute{a}x}$).
- e) Deformación remanente concentrada de rotura (ϵ_u).
- f) Módulo de elasticidad (E).
- g) Estricción (Z) expresada en porcentaje.
- h) Resiliencia (K_v).
- i) Tenacidad de fractura.

Los fabricantes deberán garantizar, como mínimo, las características indicadas en b), c), d), e), f) y h).

26.3. Requisitos de ductilidad

Los aceros utilizables deberán cumplir los siguientes requisitos, al objeto de garantizar una ductilidad suficiente:

$$f_u/f_y \geq 1,10$$

$$\epsilon_u \geq 0,15$$

$$\epsilon_{m\acute{a}x} \geq 15 \epsilon_y$$

siendo ϵ_u la deformación remanente concentrada de rotura medida sobre una base de longitud $5,65 \sqrt{A_0}$, donde A_0 es la sección inicial, $\epsilon_{m\acute{a}x}$ es la deformación correspondiente a la resistencia a tracción o deformación bajo carga máxima y ϵ_y la deformación

correspondiente al límite elástico, dada por $\varepsilon_y = 0,002 + f_y/E$, siendo E el módulo de elasticidad del acero, para el que puede tomarse el valor convencional de 210.000 N/mm², salvo que se disponga de resultados procedentes de ensayos del acero.

26.4. Características tecnológicas

La soldabilidad es la aptitud de un acero para ser soldado mediante los procedimientos habituales sin que aparezca fisuración en frío. Es una característica tecnológica importante, de cara a la ejecución de la estructura. Según ISO 581/80 "Un acero se considera soldable en un grado prefijado, por un procedimiento determinado y para una aplicación específica, cuando mediante una técnica adecuada pueda conseguirse la continuidad metálica de la unión, de tal manera que ésta cumpla con las exigencias prescritas con respecto a sus propiedades locales y a su influencia en la construcción de la que forma parte integrante".

La resistencia al desgarro laminar del acero se define como la resistencia a la aparición de fisuras en piezas soldadas sometidas a tensiones de tracción en dirección perpendicular a su superficie. Para evitar el desgarro laminar, se deberá reducir en lo posible dichas tensiones mediante un proyecto adecuado de los detalles constructivos correspondientes y analizar si es preciso emplear aceros poco susceptibles a este defecto, tales como los aceros con resistencia mejorada a la deformación en la dirección perpendicular a la superficie del producto, indicados en 27.2.5.

La aptitud al doblado es un índice de la ductilidad del material, y se define por la ausencia o presencia de fisuras en el ensayo de doblado. La aptitud al doblado es una característica opcional que debe verificarse sólo si lo exige el pliego de prescripciones técnicas particulares del proyecto o si lo indica el pedido.

26.5. Determinación de las características de los aceros

26.5.1. Composición química

En cuanto a la composición química del acero, los contenidos más importantes son los de los elementos que aparecen en la expresión del valor del carbono equivalente (definido en 26.5.5), así como los contenidos en fósforo y azufre, cuya limitación obedece a la necesidad de minimizar las inclusiones.

La determinación de la composición química se efectuará mediante los métodos especificados en la norma UNE correspondiente al tipo de acero.

26.5.2. Características de tracción

La determinación de las características mecánicas de tracción (f_u , f_y , $\varepsilon_{m\acute{a}x}$, ε_u , E) se efectuará mediante el ensayo de tracción normalizado en UNE-EN ISO 6892-1.

La determinación de la estricción (Z) se realizará a partir de las secciones rectas, inicial y de rotura, de la probeta sometida al ensayo de tracción, mediante la expresión:

$$Z = \frac{A_i - A_u}{A_i} 100.$$

26.5.3. Resiliencia

La determinación de la resiliencia se efectuará mediante el ensayo de flexión por choque sobre probeta Charpy normalizado en UNE 7475-1.

26.5.4. Tenacidad de fractura

La determinación rigurosa de la tenacidad de fractura se efectuará, en los casos especiales en que se requiera, mediante ensayos específicos de Mecánica de Fractura, que deberán realizarse en laboratorios especializados.

26.5.5. Soldabilidad (carbono equivalente)

El parámetro fundamental de los aceros desde el punto de vista de la soldabilidad es el valor del carbono equivalente (CEV) que se establece para cada tipo de acero.

El valor del carbono equivalente se define mediante la siguiente expresión en la que los contenidos de los elementos químicos indicados se expresan en tanto por ciento:

$$CEV = C + \frac{Mn}{6} + \frac{Cr + Mo + V}{5} + \frac{Ni + Cu}{15}$$

No obstante, se considerará que se cumple el requisito de soldabilidad en un acero cuyo valor del carbono equivalente supere al establecido en esta Instrucción para el mismo, si el procedimiento de soldeo del mismo está cualificado según UNE-EN ISO 15614-1 (o UNE-EN ISO 15613 si precisa utilizar un cupón de prueba no normalizado).

26.5.6. Características de doblado

La determinación de la aptitud al doblado se efectuará comprobando la ausencia de fisuras en el ensayo de doblado simple, normalizado en UNE-EN ISO 7438.

26.5.7. Resistencia al desgarro laminar

La comprobación de que un acero es resistente al desgarro laminar se efectuará mediante la obtención de la estricción en el ensayo de tracción, debiendo cumplirse lo especificado en la tabla 27.2.5.

Artículo 27 Tipos de acero

Esta Instrucción contempla los siguientes tipos de acero utilizables en perfiles y chapas para estructuras de acero:

- Aceros no aleados laminados en caliente. Se entiende por tales los aceros no aleados, sin características especiales de resistencia mecánica ni resistencia a la corrosión, y con una microestructura normal de ferrita-perlita.
- Aceros con características especiales. Se consideran los siguientes tipos:
 - Aceros soldables de grano fino, en la condición de normalizado.

- Aceros soldables de grano fino, laminados termomecánicamente.
- Aceros con resistencia mejorada a la corrosión atmosférica (aceros patinables).
- Aceros de alto límite elástico, en la condición de templado y revenido.
- Aceros con resistencia mejorada a la deformación en la dirección perpendicular a la superficie del producto.

A los efectos de esta Instrucción, los aceros normalizados en las normas indicadas en la tabla 27 se consideran equivalentes a los tipos de aceros mencionados anteriormente:

Tabla 27. Aceros equivalentes a los tipos de acero expresados

TIPO DE ACERO	NORMA UNE-EN
Aceros no aleados laminados en caliente.	UNE-EN 10025-2
Aceros soldables de grano fino, en la condición de normalizado.	UNE-EN 10025-3
Aceros soldables de grano fino, laminados termomecánicamente.	UNE-EN 10025-4
Aceros con resistencia mejorada a la corrosión atmosférica (aceros patinables).	UNE-EN 10025-5
Aceros de alto límite elástico, en la condición de templado y revenido.	UNE-EN 10025-6:2007+A1
Aceros con resistencia mejorada a la deformación en la dirección perpendicular a la superficie del producto.	UNE-EN 10164 UNE-EN 10025-1

Los apartados 27.1 y 27.2 establecen las características y propiedades para los aceros descritos basadas en las contempladas en las normas de acero para productos laminados en caliente UNE-EN 10025-2, UNE-EN 10025-3, UNE-EN 10025-4, UNE-EN 10025-5 y UNE-EN 10025-6:2007+A1 y son compatibles con los tipos de acero y las características mecánicas de los aceros contemplados en las normas UNE-EN 10210-1 y UNE-EN 10219-1 de perfiles de sección hueca y UNE-EN 10162 de perfiles de sección abierta.

Para el límite elástico característico f_{yk} se tomará el valor nominal indicado en la norma UNE-EN correspondiente al tipo de acero de que se trate, en función del tipo y grado de acero y del espesor nominal de producto o , alternativamente, como simplificación, cuando el acero disponga de unas garantías adicionales según el Artículo 84, el valor nominal establecido en este Artículo para el tipo de acero de que se trate. Igualmente se procederá con el resto de las características y propiedades que figuran en los distintos apartados de este Artículo.

27.1. Aceros no aleados laminados en caliente

Los aceros no aleados laminados en caliente utilizables a los efectos de esta Instrucción son los que corresponden a los tipos y grados recogidos en la tabla 27.1.a

Tabla 27.1.a. Aceros no aleados laminados en caliente

Grado \ Tipo	S 235	S 275	S 355
JR	S 235 JR	S 275 JR	S 355 JR
J0	S 235 J0	S 275 J0	S 355 J0
J2	S 235 J2	S 275 J2	S 355 J2
K2	-	-	S 355 K2

Se admiten los estados de desoxidación FN (no se admite acero efervescente), en el caso de los grados JR y J0, y FF (acero calmado), en el caso de los grados J2 y K2.

El valor del carbono equivalente (CEV) basado en el análisis de colada deberá cumplir la tabla 27.1.b.

Tabla 27.1.b. CEV máximo

Tipo	Espesor nominal de producto t (mm)			
	≤ 30	30 < t ≤ 40	40 < t ≤ 150	150 < t ≤ 250
S 235	0,35	0,35	0,38	0,40
S 275	0,40	0,40	0,42	0,44
S 355	0,45	0,47	0,47	0,49

Los porcentajes de fósforo y azufre, en el análisis de producto, deberán cumplir la tabla 27.1.c.

Tabla 27.1.c. Contenidos máximos en P y S

Tipo	P (% máx)	S (% máx)
S235 JR, S275 JR, S355 JR	0,045	0,045
S235 J0, S275 J0, S355 J0	0,040	0,040
S235 J2, S275 J2, S355 J2, S355 K2	0,035	0,035

En la tabla 27.1.d se recogen las especificaciones correspondientes a límite elástico f_y y resistencia a tracción f_u para los distintos tipos de acero.

Tabla 27.1.d. Límite elástico mínimo y resistencia a tracción (N/mm²)

Tipo	Espesor nominal t (mm)			
	t ≤ 40		40 < t ≤ 80	
	f_y	f_u	f_y	f_u
S 235	235	360 < f_u < 510	215	360 < f_u < 510
S 275	275	430 < f_u < 580	255	410 < f_u < 560
S 355	355	490 < f_u < 680	335	470 < f_u < 630

En la tabla 27.1.e se detallan las especificaciones de resiliencia de los distintos grados de acero.

Tabla 27.1.e. Resiliencia (J), según el espesor nominal de producto t (mm)

Grado	Temperatura de ensayo (°C)	Resiliencia (J)		
		t < 150	150 < t < 250	250 < t < 400
JR	20	27	27	-
J0	0	27	27	-
J2	-20	27	27	27
K2	-20	40 (*)	33	33

(*) Equivale a una resiliencia de 27J a -30°C.

Para t ≤ 12 mm se aplicará lo indicado en UNE-EN 10025-1.

Todos los tipos y grados de acero de la tabla 27.1.a son, generalmente, aptos para el soldeo por todos los procedimientos, siendo creciente la soldabilidad desde el grado JR hasta el K2.

27.2. Aceros con características especiales

27.2.1. Aceros soldables de grano fino, en la condición de normalizado.

Los aceros soldables de grano fino, en la condición de normalizado, utilizables a los efectos de esta Instrucción corresponden a los tipos y grados recogidos en la tabla 27.2.1.a

Tabla 27.2.1.a. Aceros soldables de grano fino, en la condición de normalizado

Grado \ Tipo	S 275	S 355	S 420	S 460
N	S 275 N	S 355 N	S 420 N	S 460 N
NL	S 275 NL	S 355 NL	S 420 NL	S 460 NL

El valor del carbono equivalente (CEV) basado en el análisis de colada deberá cumplir la tabla 27.2.1.b.

Tabla 27.2.1.b. CEV máximo

Tipo	Espesor nominal t (mm)		
	t < 63	63 < t < 100	100 < t < 250
S 275 N/NL	0,40	0,40	0,42
S 355 N/NL	0,43	0,45	0,45
S 420 N/NL	0,48	0,50	0,52
S 460 N/NL	0,53	0,54	0,55

Los porcentajes de fósforo y azufre, en el análisis de producto, deberán cumplir la tabla 27.2.1.c.

Tabla 27.2.1.c. Contenidos máximos en P y S

Tipo	P (% máx)	S (% máx)
S275 N, S355 N, S420 N, S460 N	0,035	0,030
S275 NL, S355 NL, S420 NL, S460 NL	0,030	0,025

En la tabla 27.2.1.d se recogen las especificaciones correspondientes a límite elástico f_y y resistencia a tracción f_u para los distintos tipos de acero.

Tabla 27.2.1.d. Límite elástico mínimo y resistencia a tracción (N/mm²)

Tipo	Espesor nominal t(mm)			
	t < 40		40 < t < 80	
	f _y	f _u	f _y	f _u
S 275 N/NL	275	370<f _u <510	255	370<f _u <510
S 355 N/NL	355	470 <f _u <630	335	470<f _u <630
S 420 N/NL	420	520<f _u <680	390	520<f _u <680
S 460 N/NL	460	540<f _u <720	430	540<f _u <720

En la tabla 27.2.1.e se detallan las especificaciones de resiliencia de los distintos grados de acero.

Tabla 27.2.1.e. Resiliencia (J) según la dirección, longitudinal (L) o transversal (T), de ensayo

Grado	Dirección	Temperatura de ensayo (°C)						
		20	0	-10	-20	-30	-40	-50
N	L	55	47	43	40(*)	-	-	-
	T	31	27	24	20	-	-	-
NL	L	63	55	51	47	40	31	27
	T	40	34	30	27	23	20	16

(*) Equivale a una resiliencia de 27J a -30°C.

En esta tabla, la verificación de valores se efectuará, salvo que el pliego de prescripciones técnicas particulares disponga otra cosa, sobre ensayos efectuados en la dirección longitudinal, y a una temperatura de -20°C, o -50°C, para los grados N y NL, respectivamente.

Todos los tipos y grados de acero de la tabla 27.2.1.a deben ser aptos para el soldeo por los procedimientos habituales.

27.2.2. Aceros soldables de grano fino, laminados termomecánicamente

Los aceros soldables de grano fino, laminados termomecánicamente, utilizables a los efectos de esta Instrucción corresponden a los tipos y grados recogidos en la tabla 27.2.2.a.

Tabla 27.2.2.a. Aceros soldables de grano fino, laminados termomecánicamente

Grado \ Tipo	S 275	S 355	S 420	S 460
M	S 275 M	S 355 M	S 420 M	S 460 M
ML	S 275 ML	S 355 ML	S 420 ML	S 460 ML

El valor del carbono equivalente (CEV) basado en el análisis de colada deberá cumplir la tabla 27.2.2.b.

Tabla 27.2.2.b. CEV máximo

Tipo	Espesor nominal t(mm)			
	t < 16	16 < t < 40	40 < t < 63	63 < t
S 275 M/ML	0,34	0,34	0,35	0,38
S 355 M/ML	0,39	0,39	0,40	0,45
S 420 M/ML	0,43	0,45	0,46	0,47
S 460 M/ML	0,45	0,46	0,47	0,48

Los porcentajes de fósforo y azufre, en el análisis de producto, deberán cumplir la tabla 27.2.2.c.

Tabla 27.2.2.c. Contenidos máximos en P y S

Tipo	P (% máx)	S (% máx)
S275 M, S355 M, S420 M, S460 M	0,035	0,030
S275 ML, S355 ML, S420 ML, S460 ML	0,030	0,025

En la tabla 27.2.2.d se recogen las especificaciones correspondientes a límite elástico f_y y resistencia a tracción f_u para los distintos tipos de acero.

Tabla 27.2.2.d. Límite elástico mínimo y resistencia a tracción (N/mm²)

Tipo	Espesor nominal t(mm)			
	t < 40		40 < t < 80	
	f_y	f_u	f_y	f_u
S 275 M/ML	275	370 < f_u < 530	255	360 < f_u < 520
S 355 M/ML	355	470 < f_u < 630	335	450 < f_u < 610
S 420 M/ML	420	520 < f_u < 680	390	500 < f_u < 660
S 460 M/ML	460	540 < f_u < 720	430	530 < f_u < 710

En la tabla 27.2.2.e se detallan las especificaciones de resiliencia de los distintos grados de acero.

Tabla 27.2.2.e: Resiliencia (J) según la dirección, longitudinal (L) o transversal (T), de ensayo

Grado	Dirección	Temperatura de ensayo (°C)						
		20	0	-10	-20	-30	-40	-50
M	L	55	47	43	40(*)	-	-	-
	T	31	27	24	20	-	-	-
ML	L	63	55	51	47	40	31	27
	T	40	34	30	27	23	20	16

(*) Equivale a una resiliencia de 27J a -30°C.

En esta tabla, la verificación de valores se efectuará, salvo que el pliego de prescripciones técnicas particulares disponga otra cosa, sobre ensayos efectuados en la dirección longitudinal, y a una temperatura de -20°C, o -50°C, para los grados M y ML, respectivamente.

Todos los tipos y grados de acero de la tabla 27.2.2.a deben ser aptos para el soldeo por los procedimientos habituales.

27.2.3. Aceros con resistencia mejorada a la corrosión atmosférica (aceros patinables)

Los aceros con resistencia mejorada a la corrosión atmosférica (también llamados aceros patinables o aceros auto-protectores) utilizables a los efectos de esta Instrucción corresponden a los tipos y grados recogidos en la tabla 27.2.3.a.

Tabla 27.2.3.a. Aceros con resistencia mejorada a la corrosión atmosférica

Grado \ Tipo	S 235	S 355
J0	S 235 J0 W	S 355 J0 W
J2	S 235 J2 W	S 355 J2 W
K2		S 355 K2 W

El valor del carbono equivalente (CEV) basado en el análisis de colada deberá ser menor o igual que 0,44 para el tipo S235, y que 0,52 para el tipo S 355.

Los porcentajes de fósforo y azufre, en el análisis de producto, deberán cumplir la tabla 27.2.3.b.

Tabla 27.2.3.b. Contenidos máximos en P y S

Tipo	P (% máx)	S (% máx)
S235 J0 W, S355 J0 W	0,040	0,040
S235 J2 W	0,040	0,035
S355 J2 W, S355 K2 W	0,035	0,035

En la tabla 27.2.3.c se recogen las especificaciones correspondientes a límite elástico f_y y resistencia a tracción f_u para los distintos tipos de acero.

Tabla 27.2.3.c. Límite elástico mínimo y resistencia a tracción (N/mm²)

Tipo	Espesor nominal t (mm)			
	t < 40		40 < t < 80	
	f_y	f_u	f_y	f_u
S 235 J0W S 235 J2W	235	360 < f_u < 510	215	360 < f_u < 510
S 355 J0W S 355 J2W S 355 K2W	355	490 < f_u < 680	335	470 < f_u < 630

En la tabla 27.2.3.d se detallan las especificaciones de resiliencia de los distintos grados de acero.

Tabla 27.2.3.d. Resiliencia (J)

Grado	Temperatura de ensayo (°C)	Resiliencia (J)
J0	0	27
J2	-20	27
K2	-20	40 (*)

(*) Equivale a una resiliencia de 27 J a -30°C.

Para $t \leq 12$ mm se aplicará lo indicado en UNE-EN 10025-1.

Todos los tipos de aceros indicados son soldables, pero su soldabilidad no es ilimitada para los diferentes procesos de soldadura. Por ello, el suministrador deberá facilitar a la dirección facultativa los procedimientos recomendados para realizar, cuando sea necesario, las soldaduras. En todo caso, debe eliminarse antes de la soldadura la pátina autoprotectora que se haya formado en la zona próxima (a menos de 20 mm) de los bordes de la unión. Debe asegurarse que la soldadura sea también resistente a la corrosión atmosférica.

27.2.4. Aceros de alto límite elástico, en la condición de templado y revenido

Los aceros de alto límite elástico, en la condición de templado y revenido utilizables a los efectos de esta Instrucción corresponden a los tipos y grados recogidos en la tabla 27.2.4.a.

Tabla 27.2.4.a. Aceros de alto límite elástico, en la condición de templado y revenido

Grado	Tipo	S 460
	Q	S 460 Q
QL	S 460 QL	
QL1	S 460 QL1	

Los porcentajes de fósforo y azufre, en el análisis de producto, deberán cumplir la tabla 27.2.4.b.

Tabla 27.2.4.b. Contenidos máximos en P y S

Tipo	P (% máx)	S (% máx)
S460 Q	0,030	0,017
S460 QL, S460 QL1	0,025	0,012

En la tabla 27.2.4.c se recogen las especificaciones correspondientes a límite elástico mínimo f_y y resistencia a tracción f_u para estos aceros.

Tabla 27.2.4.c. Límite elástico mínimo y resistencia a tracción (N/mm²)

Tipo	Espesor nominal t(mm)			
	t < 40		40 < t < 80	
	f _y	f _u	f _y	f _u
S 460 Q S 460 QL S 460 QL1	460	550 < f _u < 720	440	550 < f _u < 720

En la tabla 27.2.4.d se detallan las especificaciones de resiliencia de los distintos grados de acero.

Tabla 27.2.4.d. Resiliencia (J) según la dirección, longitudinal (L) o transversal (T), de ensayo

Grado	Dirección	Temperatura de ensayo (°C)			
		0	-20	-40	-60
Q	L	40	30	-	-
	T	30	27	-	-
QL	L	50	40	30	-
	T	35	30	27	-
QL1	L	60	50	40	30
	T	40	35	30	27

En esta tabla, la verificación de valores se efectuará, salvo que el pliego de prescripciones técnicas particulares disponga otra cosa, sobre ensayos efectuados en la dirección longitudinal, y a una temperatura de -20°C, -40°C o -60°C, para los grados Q, QL y QL1 respectivamente.

Dada su composición química, y al objeto de garantizar la soldabilidad del acero, el suministrador deberá informar a la dirección facultativa de los elementos de aleación que se han incorporado al acero que se suministra, y de los procedimientos recomendados para realizar, cuando sea necesario, las soldaduras.

27.2.5. Aceros con resistencia mejorada a la deformación en la dirección perpendicular a la superficie del producto

Los aceros con resistencia mejorada a la deformación en la dirección perpendicular a la superficie del producto utilizables a los efectos de esta Instrucción son aceros tipificados en alguno de los apartados de este Artículo 27, que cumplen, además, los valores mínimos de estricción de la tabla 27.2.5, obtenida en ensayo de tracción en la dirección del espesor.

Tabla 27.2.5. Grados y valores mínimos de estricción

Grado	Estricción (%)	
	Valor mínimo medio de 3 ensayos	Valor mínimo individual
Z 15	15	10
Z 25	25	15
Z 35	35	25

Artículo 28 Productos de acero

En las estructuras de acero se utilizarán exclusivamente los perfiles y chapas contemplados en este Artículo, con las dimensiones y tolerancias que en cada caso se indican.

Los perfiles y chapas deben ser elaborados con los aceros especificados en el Artículo 27.

28.1. Perfiles y chapas de sección llena laminados en caliente

Perfiles y chapas de sección llena laminados en caliente, a los efectos de esta Instrucción, son los productos obtenidos mediante laminación en caliente, de espesor mayor o igual que 3 mm, de sección transversal llena y constante, empleados en la construcción de estructuras o en la fabricación de elementos de acero estructural.

Deberán corresponder a alguna de las series indicadas en la tabla 28.1.

Tabla 28.1. Series de perfiles y chapas de sección llena laminados en caliente

Serie	Norma de producto	
	Dimensiones	Tolerancias
Perfil IPN	UNE 36521	UNE-EN 10024
Perfil IPE	UNE 36526	UNE-EN 10034
Perfil HEB (base)	UNE 36524	UNE-EN 10034
Perfil HEA (ligero)	UNE 36524	UNE-EN 10034
Perfil HEM (pesado)	UNE 36524	UNE-EN 10034
Perfil U Normal (UPN)	UNE 36522	UNE-EN 10279
Perfil UPE	UNE 36523	UNE-EN 10279
Perfil U Comercial (U)	UNE 36525	UNE-EN 10279
Angular de lados iguales (L)	UNE-EN 10056-1	UNE-EN 10056-2
Angular de lados desiguales (L)	UNE-EN 10056-1	UNE-EN 10056-2
Perfil T	UNE-EN 10055	UNE-EN 10055
Redondo	UNE-EN 10060	UNE-EN 10060
Cuadrado	UNE-EN 10059	UNE-EN 10059
Rectangular	UNE-EN 10058	UNE-EN 10058
Hexagonal	UNE-EN 10061	UNE-EN 10061
Chapa (*)	UNE 36559	UNE 36559

(*) La chapa es el producto laminado plano de anchura mayor que 600 mm, utilizado principalmente como material de partida para la fabricación de elementos planos. Según su espesor t se clasifica en chapa media ($3 \text{ mm} \leq t \leq 4,75 \text{ mm}$) y chapa gruesa ($t > 4,75 \text{ mm}$).

28.2. Perfiles de sección hueca acabados en caliente

Perfiles de sección hueca acabados en caliente, a los efectos de esta Instrucción, son los perfiles huecos estructurales de sección transversal constante, de espesor igual o mayor que 2 mm, conformados en caliente, con o sin tratamiento térmico posterior, o conformados en frío con tratamiento térmico posterior, empleados en la construcción de estructuras.

Deberán corresponder a alguna de las series indicadas en la tabla 28.2.

Tabla 28.2. Series de perfiles de sección hueca acabados en caliente

Serie	Norma de producto	
	Dimensiones	Tolerancias
Sección circular	UNE-EN 10210-2	UNE-EN 10210-2
Sección cuadrada		
Sección rectangular		
Sección elíptica		

28.3. Perfiles de sección hueca conformados en frío

Perfiles de sección hueca conformados en frío, a los efectos de esta Instrucción, son los perfiles huecos estructurales soldados conformados en frío sin tratamiento térmico posterior, de espesor mayor o igual que 2 mm, de sección transversal constante, empleados en la construcción de estructuras.

Deberán corresponder a alguna de las series indicadas en la tabla 28.3.

Tabla 28.3. Series de perfiles de sección hueca conformados en frío.

Serie	Norma de producto	
	Dimensiones	Tolerancias
Sección circular	UNE-EN 10219-2	UNE-EN 10219-2
Sección cuadrada		
Sección rectangular		

28.4. Perfiles de sección abierta conformados en frío

Perfiles de sección abierta conformados en frío, a los efectos de esta Instrucción, son los perfiles de sección constante, con formas diversas, producidos por conformado en frío de chapas planas laminadas en caliente o en frío, empleados en la construcción de estructuras.

Deberán corresponder a alguna de las secciones siguientes:

- Perfil L.
- Perfil U.
- Perfil C.
- Perfil Z.
- Perfil Omega.
- Perfil Tubular con bordes rejuntados.

La norma UNE-EN 10162 establece las dimensiones y tolerancias de los perfiles de sección abierta conformados en frío.

28.5. Perfiles y chapas no normalizados

Además de los perfiles y chapas considerados en los apartados 28.1 a 28.4, que corresponden a series normalizadas, podrán emplearse en la construcción de estructuras perfiles y chapas no normalizados, bien sean de formas abiertas especiales, o variantes de series normalizadas, siempre que se cumplan las siguientes condiciones:

- Los perfiles y chapas están elaborados con aceros especificados en el Artículo 27.
- El fabricante garantiza las dimensiones y tolerancias, dimensionales y de forma, de los perfiles y chapas.
- El fabricante suministra los valores de los datos de la sección necesarios para el proyecto (área de la sección transversal, momentos de inercia, módulos resistentes, radios de giro, posición del centro de gravedad).

Artículo 29 Medios de unión

29.1. Generalidades

Los medios de unión que contempla esta Instrucción son los constituidos por tornillos, tuercas y arandelas, para uniones atornilladas, y el material de aportación, para uniones soldadas.

29.2. Tornillos, tuercas y arandelas

Los tornillos utilizables a los efectos de esta Instrucción en uniones de estructuras de acero corresponden a los grados recogidos en la tabla 29.2.a, con las especificaciones de límite elástico f_{yb} , y resistencia a tracción f_{ub} que en la misma se indican.

Tabla 29.2.a. Límite elástico mínimo f_{yb} y resistencia a tracción mínima f_{ub} de los tornillos (N/mm^2)

Tipo	Tornillos ordinarios			Tornillos de alta resistencia	
	4.6	5.6	6.8	8.8	10.9
Grado	4.6	5.6	6.8	8.8	10.9
f_{yb}	240	300	480	640	900
f_{ub}	400	500	600	800	1000

No se utilizarán tornillos de grado inferior a 4.6 o superior a 10.9 sin justificación experimental documentada de que son adecuados para la unión a la que se destinan.

Los tornillos normalizados en las normas recogidas en la tabla 29.2.b se consideran tornillos utilizables a los efectos de esta Instrucción. En la tabla se indican, para cada grupo normalizado de tornillos, las normas relativas a las tuercas y arandelas que pueden utilizarse con aquéllos. Esta tabla aplica a tornillos, tuercas y arandelas para conjuntos no pretensados, de acuerdo con UNE-EN 15048.

Tabla 29.2.b. Compatibilidad de uso de tornillos, tuercas y arandelas

Tornillos normalizados	Tuercas hexagonales normalizadas	Arandelas planas normalizadas
UNE-EN ISO 4014 UNE-EN ISO 4016 UNE-EN ISO 4017 UNE-EN ISO 4018	UNE-EN ISO 4032 UNE-EN ISO 4033 UNE-EN ISO 4034	UNE-EN ISO 7089 UNE-EN ISO 7090 UNE-EN ISO 7091 UNE-EN ISO 7092 UNE-EN ISO 7093-1 UNE-EN ISO 7093-2 UNE-EN ISO 7094

Las arandelas de la serie normal son las normalizadas en las UNE-EN ISO 7089, 7090 y 7091; las de la serie estrecha son las normalizadas en UNE-EN ISO 7092; las de la serie ancha son las normalizadas en UNE-EN ISO 7093-1 y 7093-2; finalmente, las de la serie extra ancha son las normalizadas en UNE-EN ISO 7094.

Podrán pretensarse únicamente los tornillos de grados 8.8 y 10.9. normalizados según UNE-EN 14399-1. En este caso, los conjuntos seguirán las partes aplicables de UNE-EN 14399: para tornillo y tuerca, partes 3, 4, 7, 8 y 10; para arandelas, partes 5 y 6.

29.3. Tipos especiales de tornillos

Esta Instrucción contempla la utilización, como tipos especiales, de los tornillos de cabeza avellanada, los tornillos calibrados y los tornillos de inyección.

Deben ser fabricados con materiales que cumplan lo establecido en 29.2. Pueden utilizarse como tornillos sin pretensar o tornillos pretensados (en este último caso, deben cumplir los requisitos establecidos al respecto en 29.2).

29.3.1. Tornillos de cabeza avellanada

Son tornillos cuya forma y tolerancias dimensionales hacen que, una vez instalados, deben quedar enrasados nominalmente con la cara exterior de la chapa externa.

29.3.2. Tornillos calibrados

Los tornillos calibrados se instalan en agujeros que, cuando están previstos para ser escariados in situ, deben pretaladrarse mediante taladro o punzón con un diámetro, al menos, 3 mm inferior al diámetro definitivo. Cuando el tornillo debe unir varias chapas, deben mantenerse firmemente unidas estas durante el escariado.

El escariado debe realizarse con un dispositivo de husillo fijo, no debiendo emplearse lubricantes ácidos.

29.3.3. Tornillos de inyección

Los tornillos de inyección son tipos especiales de tornillos que disponen de una perforación en la cabeza por donde se inyecta resina para rellenar toda la holgura existente entre su espiga y el agujero.

La cabeza del tornillo de inyección debe presentar un agujero con diámetro mínimo 3,2 mm, al que se acopla la cánula del dispositivo de inyección. Debajo de la cabeza del tornillo debe usarse una arandela especial, cuyo diámetro interior debe ser como mínimo 0,5 mm mayor que el diámetro real del tornillo y que debe tener un lado mecanizado. Debajo de la tuerca debe emplearse una arandela especial ranurada.

El apriete del tornillo debe realizarse antes de iniciar el procedimiento de inyección. Esta consistirá en una resina de dos componentes, cuya temperatura debería estar comprendida entre 15°C y 25°C. En el momento de la inyección la unión debe estar limpia de agua.

29.4. Bulones

En la norma UNE-EN 10083-1 se define la calidad de los aceros para los bulones utilizables a los efectos de esta Instrucción en uniones de estructuras de acero, con las especificaciones de límite elástico f_{yb} , y resistencia a tracción f_{ub} que se indican a continuación en la tabla 29.4.

Tabla 29.4. Límite elástico mínimo y resistencia a tracción del acero utilizable para bulones (N/mm²)

Estado	Temple y revenido						Normalizado			
	d ≤ 16 mm		16 mm < d ≤ 40 mm		40 mm < d ≤ 100 mm		d ≤ 16 mm		16 mm < d ≤ 100 mm	
Designación	f _{yb}	f _{ub}	f _{yb}	f _{ub}	f _{yb}	f _{ub}	f _{yb}	f _{ub}	f _{yb}	f _{ub}
C 22	340	500 a 650	290	470 a 620	--	--	240	430	210	410
C 25	370	550 a 700	320	500 a 650	--	--	260	470	230	440
C 30	400	600 a 750	350	550 a 700	300 (*)	500 a 550 (*)	280	510	250	480
C 35	430	630 a 780	380	600 a 750	320	550 a 700	300	550	270	520
C 40	460	650 a 800	400	630 a 780	350	600 a 750	320	580	290	550
C 45	490	700 a 850	430	650 a 800	370	630 a 780	340	620	305	580
C 50	520	750 a 900	460	700 a 850	400	650 a 800	355	650	320	610
C 55	550	800 a 950	490	750 a 900	420	700 a 850	370	680	330	640
C 60	580	852 a 1000	520	800 a 950	450	750 a 900	380	710	340	670

(*) Aplicable sólo hasta d = 63 mm.

29.5. Material de aportación

El material de aportación utilizable para la realización de soldaduras (alambres, hilos y electrodos) deberá ser apropiado para el proceso de soldeo, teniendo en cuenta el material a soldar y el procedimiento de soldeo; además deberá tener unas características mecánicas, en términos de límite elástico, resistencia a tracción, deformación bajo carga máxima y resiliencia, no inferiores a las correspondientes del material de base que constituye los perfiles o chapas que se pretende soldar.

En el caso de soldar acero con resistencia mejorada a la corrosión atmosférica, el material de aportación deberá tener una resistencia a la corrosión equivalente a la del metal base, salvo que permita otra cosa el pliego de prescripciones técnicas particulares del proyecto.

Artículo 30 Sistemas de protección

Este Artículo establece principalmente los tipos de pintura y sistemas de pintura que pueden utilizarse para la protección de estructuras de acero, así como las prescripciones técnicas que deben cumplir, según la durabilidad requerida del sistema de pintura protector.

Otros sistemas de protección de las construcciones en acero de probada eficacia y amplia utilización, como son la "proyección térmica de cinc" o la "galvanización en caliente", se tratan a continuación y en los apartados 79.3.1 y 79.3.2.

30.1. Tipos de pintura

Pueden emplearse los siguientes tipos de pintura:

- Pinturas de secado al aire.
- Pinturas de curado físico.
 - Pinturas en base disolvente.
 - Pinturas en base agua.
- Pinturas de curado químico.
 - Pinturas epoxídicas de dos componentes.
 - Pinturas de poliuretano de dos componentes.
 - Pinturas de curado por humedad.

30.2. Sistemas de pintura

Los sistemas de pintura están constituidos por un conjunto de capas de imprimación (1 ó 2, según los casos), y de capas de acabado (entre 1 y 4, según los casos) de pintura con espesores nominales de película seca definidos que, aplicados sobre una superficie de acero con un grado de preparación preestablecido, conducen a una durabilidad determinada del sistema de pintura protector.

La durabilidad de un sistema de pintura protector depende del tipo de sistema de pintura, del diseño de la estructura, del estado de la superficie de acero (a su vez función de la condición previa de la superficie y del grado de preparación de la misma), de la calidad de la aplicación, de las condiciones durante la aplicación y de las condiciones de exposición en servicio.

Por ello, el grado de durabilidad de un sistema de pintura es un concepto técnico útil para seleccionar el sistema a emplear en un caso concreto y para definir el programa de mantenimiento correspondiente, pero no puede, en ningún caso, tomarse como un período de garantía.

Se establecen tres grados de durabilidad de los sistemas de pintura:

- Durabilidad baja (L): de 2 a 5 años.
- Durabilidad media (M): de 5 a 15 años.
- Durabilidad alta (H): más de 15 años.

30.3. Prescripciones y ensayos de los sistemas de pintura

Los sistemas de pintura que se utilicen para las estructuras de acero deben cumplir las prescripciones de la tabla 30.3.a, en la cual, para cada clase de exposición de la estructura indicada en 8.2.2 y grado de durabilidad del sistema de pintura, se fija la duración

en horas de ensayo que debe resistir el sistema de pintura. La tabla 30.3.b establece las prescripciones de adherencia de los sistemas de pintura aplicados sobre acero recubierto de cinc.

En dichas tablas, los ensayos referidos son los siguientes:

- Ensayo de resistencia química, según UNE-EN ISO 2812-1.
- Ensayo de inmersión, según UNE-EN ISO 2812-2, en agua (clase Im1) o en solución acuosa de cloruro sódico al 5 % (clases Im2 e Im3).
- Ensayo de condensación continua de agua, según UNE-EN ISO 6270-1.
- Ensayo de niebla salina neutra, según UNE-EN ISO 9227.

Tabla 30.3.a. Prescripciones relativas a los sistemas de pinturas aplicados sobre acero

Clase de exposición	Grado de durabilidad	Ensayo de resistencia química h	Ensayo de inmersión h	Ensayo de condensación de agua h	Ensayo de niebla salina neutra h
C2	Baja	-	-	48	-
	Media	-	-	48	-
	Alta	-	-	120	-
C3	Baja	-	-	48	120
	Media	-	-	120	240
	Alta	-	-	240	480
C4	Baja	-	-	120	240
	Media	-	-	240	480
	Alta	-	-	480	720
C5-I	Baja	168	-	240	480
	Media	168	-	480	720
	Alta	168	-	720	1 440
C5-M	Baja	-	-	240	480
	Media	-	-	480	720
	Alta	-	-	720	1 440
Im1	Baja	-	-	-	-
	Media	-	2 000	720	-
	Alta	-	3 000	1 440	-
Im2	Baja	-	-	-	-
	Media	-	2 000	-	720
	Alta	-	3 000	-	1 440
Im3	Baja	-	-	-	-
	Media	-	2 000	-	720
	Alta	-	3 000	-	1 440

Tabla 30.3.b. Prescripciones relativas a la adherencia de los sistemas de pintura aplicados sobre acero recubierto de cinc

Clase de exposición	Grado de durabilidad	Ensayo de condensación de agua
		h
C2	Baja	240
	Media	240
	Alta	240
C3	Baja	240
	Media	240
	Alta	240
C4	Baja	240
	Media	240
	Alta	480
C5-I	Baja	240
	Media	480
	Alta	720
C5-M	Baja	240
	Media	480
	Alta	720

Las probetas para la realización de los ensayos deben ser del mismo tipo de acero que se vaya a emplear (y, en su caso, con el mismo recubrimiento de cinc que se vaya a utilizar), con un tamaño mínimo de 150 x 70 mm y un espesor, dependiente del ensayo, pero en todo caso no menor que 2 mm. Las probetas cumplirán las condiciones de preparación y estado superficial prescritas en UNE-EN ISO 12944-6.

Un ensayo de una probeta se considera que cumple una determinada prescripción de las tablas 30.3.a o 30.3.b cuando:

- Antes del ensayo, la clasificación obtenida por la probeta de acuerdo con UNE-EN ISO 2409 es 0 ó 1. Cuando el espesor de la película seca del sistema de pintura es mayor que 250 μm , este requisito debe sustituirse por la inexistencia de desprendimiento de la pintura del sustrato (A/B) en el ensayo de adherencia según UNE-EN ISO 4624, a menos que los valores de la tracción sean mayores o iguales que 5 N/mm².
- Después del ensayo, con la duración en horas indicada en la tabla 30.3.a o en la 30.3.b, según sea el caso, para la clase de exposición y grado de durabilidad exigidos, la probeta no presenta defectos según los métodos de evaluación de las UNE-EN ISO 4628-2 a UNE-EN ISO 4628-5 y la clasificación obtenida de acuerdo con UNE-EN ISO 2409 es 0 ó 1. Cuando el espesor de la película seca del sistema de pintura es mayor que 250 μm , se utiliza la misma sustitución de este último requisito indicada en el párrafo anterior. La evaluación de la condición tras el ensayo según UNE-EN ISO 2409 o según el ensayo sustitutivo se efectúa tras 24 h de acondicionamiento de la probeta.

Se considera que la probeta no presenta defectos según los métodos de evaluación de las UNE-EN ISO 4628-2 a UNE-EN ISO 4628-5 cuando cumple los siguientes requisitos:

- Según UNE-EN ISO 4628-2: ampollamiento 0 (S0).

- Según UNE-EN ISO 4628-3: óxido Ri 0.
- Según UNE-EN ISO 4628-4: agrietamiento 0 (S0).
- Según UNE-EN ISO 4628-5: descamación 0 (S0).

Además de estos requisitos, que se evalúan de manera inmediata, debe cumplirse, después del envejecimiento artificial prescrito en UNE-EN ISO 9227, que no existe ningún avance de corrosión del sustrato, a partir de la incisión, calculado según UNE-EN ISO 12944-6, mayor que 1 mm.

En la evaluación de defectos, no debe tenerse en cuenta ninguno que se produzca a menos de 10 mm de los bordes de la probeta.

30.4. Prescripciones para los sistemas de protección con proyección térmica de cinc y de galvanización en caliente.

Las duraciones mínimas y máximas (en años) de los recubrimientos de cinc hasta el primer mantenimiento, para las diferentes categorías de corrosividad de la norma ISO 9223, se incluyen en la norma UNE-EN ISO 14713.

Así, por ejemplo, para el caso de recubrimientos de galvanización en caliente (realizada conforme a UNE-EN ISO 1461) de 85 micrometros de espesor (que es el valor mínimo del espesor medio de recubrimiento exigible sobre elementos estructurales de acero de espesor superior a 6 mm), en la norma UNE-EN ISO 14713 se indican duraciones de la protección (en años) que van desde 40/>100 (para ambientes de categoría C3), 20/40 (para ambientes C4) y 10/20 (para ambientes C5).

CAPÍTULO VII

DURABILIDAD

Artículo 31 Durabilidad de las estructuras de acero

31.1. Generalidades

La durabilidad de una estructura de acero es su capacidad para soportar, durante la vida útil para la que ha sido proyectada, las condiciones físicas y químicas a las que está expuesta, y que podrían llegar a provocar su degradación como consecuencia de efectos diferentes a las cargas y sollicitaciones consideradas en el análisis estructural.

Una estructura durable debe conseguirse con una estrategia capaz de considerar todos los posibles factores de degradación y actuar consecuentemente sobre cada una de las fases de proyecto, ejecución y uso de la estructura.

Una estrategia correcta para la durabilidad debe tener en cuenta que en una estructura puede haber diferentes elementos estructurales sometidos a distintos tipos de ambiente.

31.1.1. Consideración de la durabilidad en la fase de proyecto

El proyecto de una estructura de acero debe incluir las medidas necesarias para que la estructura alcance la duración de la vida útil prefijada, de acuerdo con las condiciones de agresividad ambiental y con el tipo de estructura. Para ello, deberá incluir una estrategia de durabilidad, acorde a los criterios establecidos en el apartado 31.2.

La agresividad a la que está sometida la estructura se identificará por el tipo de ambiente, de acuerdo con 8.2.1.

En la memoria, se justificará la selección de las clases de exposición consideradas para la estructura. Asimismo, en los planos se reflejará el tipo de ambiente para el que se ha proyectado cada elemento.

El proyecto deberá definir formas y detalles estructurales que faciliten la evacuación del agua y sean eficaces frente a la posible corrosión del acero.

Los elementos de equipamiento, tales como apoyos, juntas, drenajes, etc., pueden tener una vida más corta que la de la propia estructura por lo que, en su caso, se estudiará la adopción de medidas de proyecto que faciliten el mantenimiento y sustitución de dichos elementos durante la fase de uso.

31.1.2. Consideración de la durabilidad en la fase de ejecución

La buena calidad de la ejecución de la obra tiene una influencia decisiva para conseguir una estructura durable.

Las especificaciones relativas a la durabilidad deberán cumplirse en su totalidad durante la fase de ejecución. No se permitirá compensar los efectos derivados por el incumplimiento de alguna de ellas.

31.2. Estrategia para la durabilidad

31.2.1. Prescripciones generales

Para satisfacer los requisitos establecidos en el Artículo 5, será necesario seguir una estrategia que considere todos los posibles mecanismos de degradación, adoptando medidas específicas en función de la agresividad a la que se encuentre sometido cada elemento.

La estrategia de durabilidad incluirá, al menos, los aspectos que se mencionan en los siguientes apartados:

- Selección de formas estructurales adecuadas, de acuerdo con lo indicado en 31.2.2.
- Selección del tratamiento de protección (pintado, metalización, galvanización en caliente) adecuado, teniendo en cuenta la clase de exposición a la que vaya a estar sometido el elemento, y el estado de la superficie a proteger, según el Artículo 79.
- Disposición de medidas especiales de protección, en el caso de ambientes muy agresivos, según 31.2.4.
- Establecimiento de un programa de inspecciones a efectuar durante y después de la pintura, según el Capítulo XXI.
- Establecimiento de un programa de mantenimiento que cubra toda la vida útil de la estructura, según el Capítulo XXIII.

31.2.2. Selección de la forma estructural

En el proyecto se definirán los esquemas estructurales, las formas geométricas y los detalles que sean compatibles con la consecución de una adecuada durabilidad de la estructura. El proyecto debe facilitar la preparación de las superficies, el pintado, las inspecciones y el mantenimiento.

Se procurará evitar el empleo de diseños estructurales que conduzcan a una susceptibilidad elevada a la corrosión. Para ello, se recomienda que las formas de los elementos estructurales sean sencillas, evitando una complejidad excesiva, y que los métodos de ejecución de la estructura sean tales que no se reduzca la eficacia de los sistemas de protección empleados (por daños en el transporte y manipulación de los elementos).

Se tenderá a reducir al mínimo el contacto directo entre las superficies de acero y el agua, evitando la formación de depósitos de agua, facilitando la rápida evacuación de esta e impidiendo el paso de agua sobre las zonas de juntas. Para ello, deben adoptarse precauciones como evitar la disposición de superficies horizontales que promuevan la acumulación de agua o suciedad, la eliminación de secciones abiertas en la parte superior que faciliten dicha acumulación, la supresión de cavidades y huecos en los que puede quedar retenida el agua, y la disposición de sistemas adecuados y de sección generosa para conducción y drenaje de agua.

Cuando la estructura presente áreas cerradas (interior accesible) o elementos huecos (interior inaccesible), debe cuidarse que estén protegidos de manera efectiva contra la corrosión. Para ello, debe evitarse que quede agua atrapada en su interior durante el montaje de la estructura, deben disponerse las medidas necesarias para la ventilación y drenaje (interiores accesibles), y deben sellarse de manera efectiva frente a la entrada de aire y humedad, mediante soldaduras continuas, los interiores inaccesibles.

Debe evitarse la corrosión potencial en orificios estrechos, hendiduras ciegas y uniones solapadas, mediante un sellado eficaz, que en general estará constituido por soldaduras continuas.

Debe prestarse una atención especial a la protección contra la corrosión de las uniones, tanto atornilladas (de manera que los tornillos, tuercas y arandelas tengan la misma durabilidad que el resto de la estructura) como soldadas (cuidando que la superficie de la soldadura esté libre de imperfecciones, como fisuras, cráteres y proyecciones, que son difíciles de cubrir eficazmente por la pintura posterior), así como tener en cuenta, en el caso de disposición de refuerzos o de ejecución de entallas (en almas, refuerzos, etc.), la necesidad de permitir una adecuada preparación de la superficie y aplicación de la pintura (soldando de manera continua la intersección entre el refuerzo y el elemento reforzado, disponiendo un radio mínimo de 50 mm en las entallas y evitando cualquier retención de agua).

Debe evitarse la aparición de pares galvánicos, que se producen cuando existe continuidad eléctrica entre dos metales de diferente potencial electroquímico (tales como acero inoxidable y acero al carbono), aislando eléctricamente mediante pintado u otros procedimientos, las superficies de ambos metales.

31.2.2.1. Sobreespesores en superficies inaccesibles

Las superficies de estructura de acero sometidas a riesgo de corrosión que sean inaccesibles a la inspección y mantenimiento y que no sean adecuadamente selladas, deberán tener inicialmente una protección adecuada a la vida útil prevista, debiendo además incrementarse el espesor del acero estrictamente resultante del cálculo estructural, con un sobreespesor que compense el efecto de la corrosión durante la vida útil.

En ausencia de estudios más detallados, el sobreespesor (incremento del espesor nominal) tendrá el siguiente valor mínimo, expresado en mm por cara inaccesible y por cada 30 años de vida útil prevista de la estructura:

- Clases de exposición C4 (corrosividad alta), C5-I y C5-M (corrosividad muy alta): 1,5 mm.

- Clase de exposición C3 (corrosividad media): 1mm.
- Clase de exposición C2 (corrosividad baja): 0,5 mm.

No se precisa sobreespesor en el caso de la clase de exposición C1 (corrosividad muy baja).

El espesor resultante (espesor nominal más sobreespesor) en los cajones inaccesibles de puentes no podrá ser inferior a 8 mm.

31.2.2.2. Utilización de aceros con resistencia mejorada a la corrosión atmosférica

Los aceros con resistencia mejorada a la corrosión atmosférica podrán utilizarse sin pintura de protección en las superficies exteriores, incrementando el espesor nominal, obtenido en el cálculo, en 1 mm para la superficie expuesta al ambiente exterior. En la superficie interior de secciones cerradas inaccesibles se aplicarán las disposiciones establecidas en 31.2.2.1 (sistema de protección adecuado a la vida útil prevista, y sobreespesor de acero).

El empleo de estos aceros en los casos en que se prevé que su superficie va a estar en contacto con el terreno o el agua durante largos períodos, permanentemente húmeda, o sometida a ambiente marino con salinidad moderada o elevada, ambiente industrial con alto contenido en SO₃, o presencia de sales de deshielo, precisa un estudio detallado de su conveniencia, debiendo en tales casos protegerse superficialmente el acero.

31.2.3. Detalles constructivos

Se recomienda evitar los detalles constructivos indicados como inadecuados en las figuras que siguen, empleando los considerados adecuados en las mismas. Los detalles adecuados son conformes con los criterios generales indicados en 31.2.2.

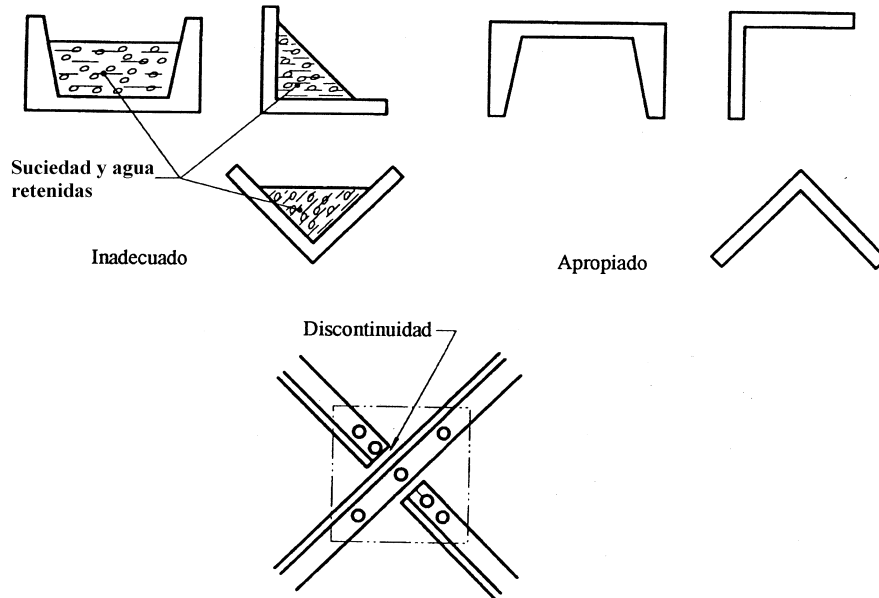


Figura 31.2.3.a. Prevención de la acumulación de agua y suciedad

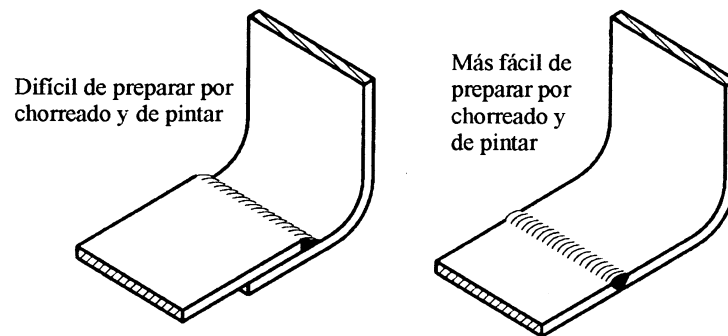


Figura 31.2.3.b. Realización de soldaduras

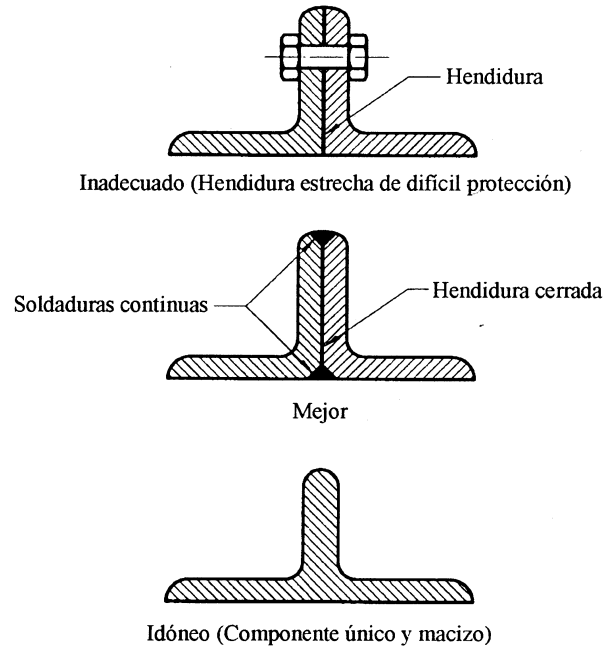


Figura 31.2.3.c. Tratamiento de huecos

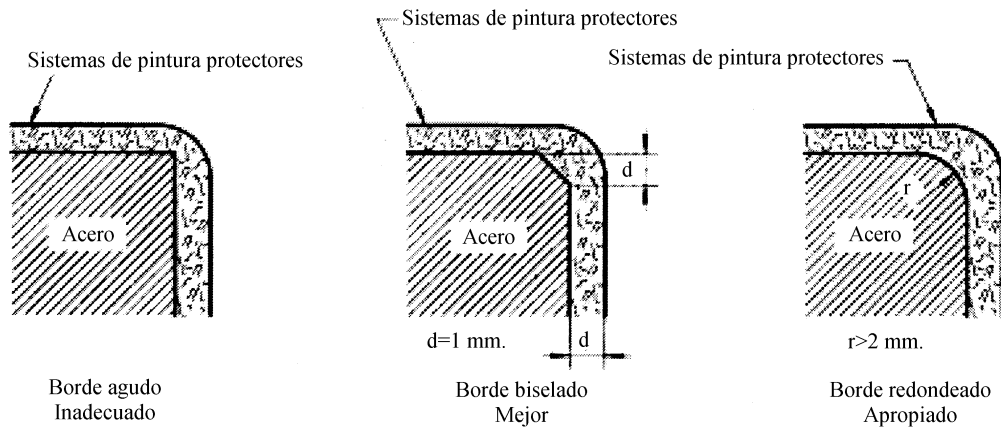


Figura 31.2.3.d. Eliminación de bordes agudos

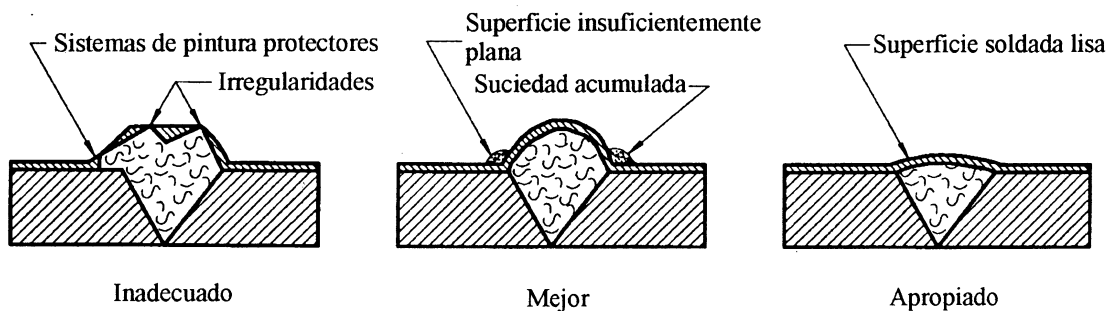
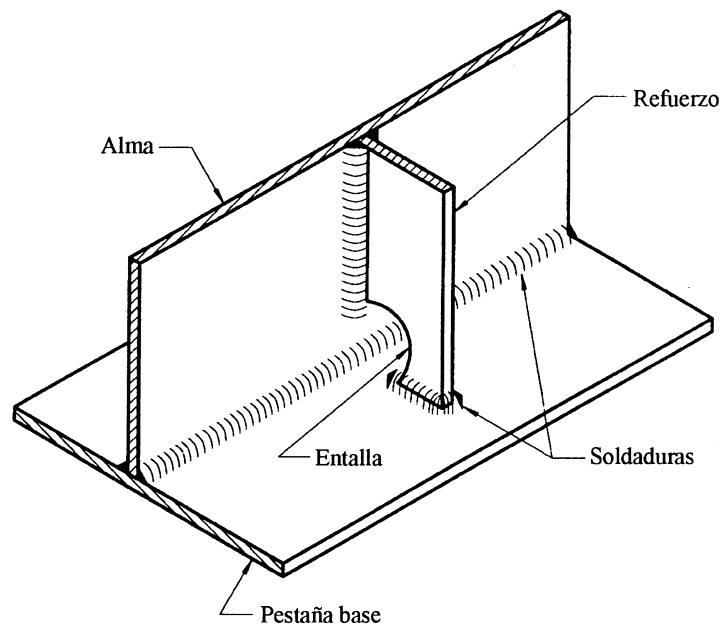


Figura 31.2.3.e. Eliminación de imperfecciones en la superficie de las soldaduras



Para entallas, $r \geq 50$ mm

Figura 31.2.3.f. Diseño recomendado de refuerzos para la protección frente a la corrosión

31.2.4. Medidas especiales de protección

En casos de especial agresividad, cuando las medidas normales de protección no se consideren suficientes, se podrá recurrir a la disposición de sistemas especiales de protección.

El proyecto deberá tener en cuenta la vida útil de la protección especial adicional, y establecer el mantenimiento adecuado del mismo.

31.3. Condiciones para facilitar la inspección y el mantenimiento

En la medida de lo posible, se deberá prever el acceso a todos los elementos de la estructura, así como a los apoyos, juntas y elementos de drenaje, estudiando la

conveniencia de disponer sistemas específicos que faciliten la inspección y el mantenimiento durante la fase de servicio. Por ello, y dado que la inclusión en servicio de sistemas de acceso para el mantenimiento no previstos inicialmente es una tarea difícil, el proyecto deberá establecer los sistemas de acceso necesarios, que pueden incluir pasarelas fijas, plataformas motorizadas u otros medios auxiliares.

El criterio fundamental de accesibilidad es que todas las superficies de la estructura que han de ser inspeccionadas y mantenidas deben ser visibles y deben encontrarse al alcance del operario de mantenimiento mediante un método seguro. El operario debe poder desplazarse por todas las partes de la estructura a mantener y debe tener el espacio adecuado para trabajar en ellas.

Debe prestarse una atención especial a la accesibilidad a áreas cerradas de la estructura, como cajones metálicos. Las aberturas de acceso deben tener un tamaño suficiente para permitir un acceso seguro, tanto para los operarios como para los equipos de mantenimiento. Se recomiendan dimensiones mínimas de 500x700 mm (ancho x alto) en los accesos rectangulares u ovals, y de diámetro mínimo 600 mm en los accesos de forma circular. Además, deben existir orificios de ventilación adecuados al sistema de protección empleado en el mantenimiento.

TÍTULO 4.º DIMENSIONAMIENTO Y COMPROBACIÓN

CAPÍTULO VIII

DATOS DE LOS MATERIALES PARA EL PROYECTO

Artículo 32 Datos de proyecto del acero estructural

32.1. Valores de cálculo de las propiedades del material

Se considerará como resistencia de cálculo del acero el valor f_{yk}/γ_M , siendo f_{yk} el límite elástico característico, y γ_M el coeficiente parcial para la resistencia, correspondiente al modo de rotura considerado, definido en 15.3.

Esta expresión es válida tanto para tracción como para compresión.

32.2. Diagramas tensión-deformación

Diagrama característico tensión-deformación del acero es el que se adopta como base de los cálculos, y tiene la propiedad de que los valores de la tensión presentan un nivel de confianza del 95 por 100 con respecto a los correspondientes valores obtenidos en el ensayo de tracción.

En compresión se adopta el mismo diagrama que en tracción.

Diagrama tensión-deformación de cálculo del acero es el que se deduce del diagrama característico mediante una afinidad oblicua, paralela a la recta de Hooke, de razón $1/\gamma_M$, siendo γ_M el coeficiente parcial para la resistencia de que se trate.

En esta Instrucción se utilizará el diagrama tensión-deformación bilineal, con segunda rama horizontal (figura 32.2.a), si bien, en el caso de análisis no lineal puede utilizarse como alternativa el diagrama tensión-deformación bilineal, con segunda rama inclinada (figura 32.2.b).

No obstante lo anterior, podrán emplearse otros diagramas simplificados, siempre que su uso conduzca a resultados que estén suficientemente avalados por la experiencia.

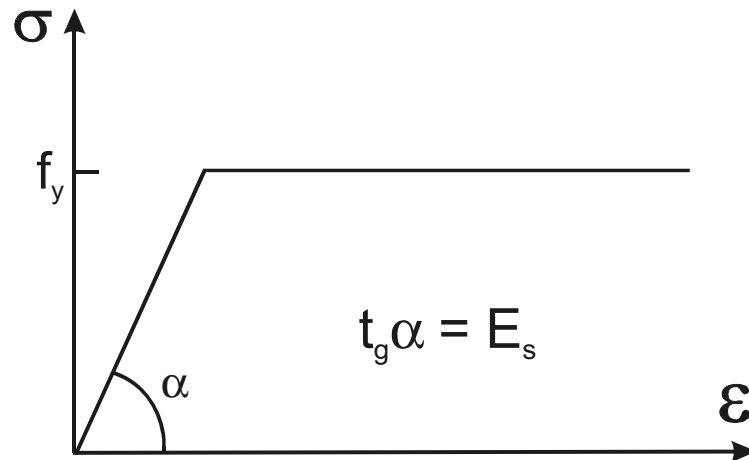


Figura 32.2.a. Diagrama tensión-deformación bilineal

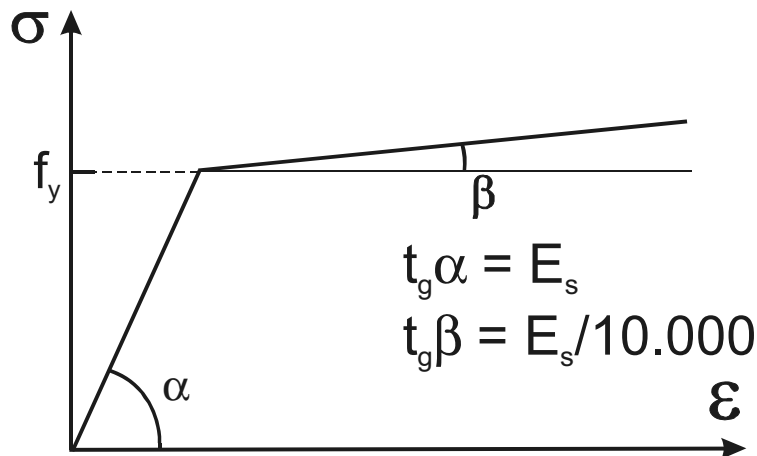


Figura 32.2.b. Diagrama tensión-deformación bilineal, con segunda rama inclinada

32.3. Tenacidad de fractura

La tenacidad de fractura de un acero define la resistencia del material a la rotura frágil, es decir, sin deformación plástica apreciable. En esta Instrucción, la tenacidad de fractura se define en términos de la resiliencia, que es la energía absorbida en un ensayo de flexión por choque sobre probeta Charpy, normalizado en UNE 7475-1.

El material deberá tener una tenacidad de fractura suficiente para evitar la rotura frágil de los elementos sometidos a tracción o flexión a la temperatura de servicio más baja que se prevea durante la vida útil de la estructura.

En ausencia de estudios rigurosos, como pueden ser los correspondientes a la aplicación de la Mecánica de Fractura, sobre las condiciones de rotura frágil del elemento, en función de la tenacidad de fractura del material, del nivel de tensión y de la temperatura mínima esperada en servicio, la tabla 32.3 da los valores máximos del espesor t del material

base que pueden utilizarse. Estos valores máximos se determinan en la tabla en función del tipo y grado del acero, el nivel de tensión de referencia en el acero σ_{ref} y la temperatura de referencia T_{ref} .

La tabla 32.3 es aplicable para elementos sometidos a tracción, así como a flexión o fatiga, en que al menos parte de la sección se encuentra traccionada. Esta tabla es aplicable tanto para elementos sin soldar como soldados. No se precisa comprobación de tenacidad de fractura en los elementos sometidos únicamente a tensiones de compresión (bien sea por compresión pura, compresión compuesta o ciclo de fatiga con tensiones únicamente de compresión).

La tensión de referencia σ_{ref} es la tensión nominal (es decir, sin tener en cuenta una posible fisura) en el elemento y sección que se quiere comprobar, calculada en estado límite de servicio considerando la combinación pésima de cargas permanentes y variables que se puede producir, así como el efecto de la temperatura T_{ref} .

La temperatura de referencia T_{ref} se obtiene a partir de la temperatura mínima del aire que cabe esperar durante la vida útil de la estructura, corregida para tener en cuenta el efecto de la pérdida por radiación térmica, la velocidad de deformación y el tipo de material, mediante la siguiente expresión:

$$T_{ref} = T_o + \Delta T_r - \Delta T_{\dot{\epsilon}} - \Delta T_{\epsilon_{cf}}$$

siendo:

T_o Temperatura mínima de servicio a considerar, que puede tomarse como la temperatura mínima absoluta registrada en el lugar del emplazamiento de la estructura durante los 50 años anteriores. A falta de otros datos, pueden tomarse los valores publicados por la Agencia Estatal de Meteorología para la estación más cercana al emplazamiento, restando 0,5°C por cada 100 m de aumento de altitud, o sumando 0,5° C por cada 100 m de reducción de altitud.

ΔT_r Término que introduce el efecto de la pérdida por radiación; puede tomarse $\Delta T_r = -5^\circ\text{C}$.

$\Delta T_{\dot{\epsilon}}$ Término función de la velocidad de deformación $\dot{\epsilon}$, de valor 0°C si esta es igual al valor de referencia, $\dot{\epsilon}_o = 4 \times 10^{-4}/\text{seg}$; para otros valores de $\dot{\epsilon}$ (por ejemplo, en caso de cargas de impacto), puede obtenerse $\Delta T_{\dot{\epsilon}}$ mediante la expresión:

$$\Delta T_{\dot{\epsilon}} = (1440 - f_y) (\ln (\dot{\epsilon} / \dot{\epsilon}_o))^{1,5}/550$$

$\Delta T_{\epsilon_{cf}}$ Término función de la conformación en frío del acero; si el acero no es conformado en frío, este término es 0°C. Si el acero es conformado en frío, puede tomarse:

$$\Delta T_{\epsilon_{cf}} = 3 \times \epsilon_{cf}$$

siendo ϵ_{cf} el porcentaje de deformación permanente producida por el conformado en frío del material.

En la tabla 32.3, la tensión de referencia σ_{ref} se da normalizada como un porcentaje (75%, 50%, 25%) del límite elástico nominal del acero para el espesor t considerado, $f_y(t)$, donde $f_y(t)$ es el valor de f_y para el espesor t que figura en la norma correspondiente al tipo de acero de que se trate o, alternativamente, puede determinarse mediante:

$$f_y(t) = f_y - 0,25t$$

siendo f_y el límite elástico del acero en N/mm^2 y t el espesor del material en mm.

La tabla 32.3 admite la interpolación lineal. En la mayor parte de los casos, el valor de σ_{ref} varía entre $0,75 f_y(t)$ y $0,50 f_y(t)$. No pueden extrapolarse los valores de σ_{ref} fuera del intervalo $0,75 f_y(t) - 0,25 f_y(t)$.

Tabla 32.3. Espesores máximos t (mm) del material base

Tipo de acero	Grado	Resiliencia		Temperatura de referencia T_{ref} [°C]																							
				$\sigma_{ref} = 0,75 f_y(t)$								$\sigma_{ref} = 0,50 f_y(t)$								$\sigma_{ref} = 0,25 f_y(t)$							
				10	0	-10	-20	-30	-40	-50	10	0	-10	-20	-30	-40	-50	10	0	-10	-20	-30	-40	-50			
a T [°C]	J_{min}																										
S235	JR	20	27	60	50	40	35	30	25	20	90	75	65	55	45	40	35	135	115	100	85	75	65	60			
	J0	0	27	90	75	60	50	40	35	30	125	105	90	75	65	55	45	175	155	135	115	100	85	75			
	J2	-20	27	125	105	90	75	60	50	40	170	145	125	105	90	75	65	200	200	175	155	135	115	100			
S275	JR	20	27	55	45	35	30	25	20	15	80	70	55	50	40	35	30	125	110	95	80	70	60	55			
	J0	0	27	75	65	55	45	35	30	25	115	95	80	70	55	50	40	165	145	125	110	95	80	70			
	J2	-20	27	110	95	75	65	55	45	35	155	130	115	95	80	70	55	200	190	165	145	125	110	95			
	M,N	-20	40	135	110	95	75	65	55	45	180	155	130	115	95	80	70	200	200	190	165	145	125	110			
	ML,NL	-50	27	185	160	135	110	95	75	65	200	200	180	155	130	115	95	230	200	200	200	190	165	145			
S355	JR	20	27	40	35	25	20	15	15	10	65	55	45	40	30	25	25	110	95	80	70	60	55	45			
	J0	0	27	60	50	40	35	25	20	15	95	80	65	55	45	40	30	150	130	110	95	80	70	60			
	J2	-20	27	90	75	60	50	40	35	25	135	110	95	80	65	55	45	200	175	150	130	110	95	80			
	K2,M,N	-20	40	110	90	75	60	50	40	35	155	135	110	95	80	65	55	200	200	175	150	130	110	95			
	ML,NL	-50	27	155	130	110	90	75	60	50	200	180	155	135	110	95	80	210	200	200	200	175	150	130			
S420	M,N	-20	40	95	80	65	55	45	35	30	140	120	100	85	70	60	50	200	185	160	140	120	100	85			
	ML,NL	-50	27	135	115	95	80	65	55	45	190	165	140	120	100	85	70	200	200	200	185	160	140	120			
S460	Q	-20	30	70	60	50	40	30	25	20	110	95	75	65	55	45	35	175	155	130	115	95	80	70			
	M,N	-20	40	90	70	60	50	40	30	25	130	110	95	75	65	55	45	200	175	155	130	115	95	80			
	QL	-40	30	105	90	70	60	50	40	30	155	130	110	95	75	65	55	200	200	175	155	130	115	95			
	ML,NL	-50	27	125	105	90	70	60	50	40	180	155	130	110	95	75	65	200	200	200	175	155	130	115			
	QL1	-60	30	150	125	105	90	70	60	50	200	180	155	130	110	95	75	215	200	200	200	175	155	130			

32.4. Otros datos para el proyecto

En los cálculos de las estructuras de acero se adoptarán los siguientes valores, para las características que se indican:

- Módulo de elasticidad: $E = 210.000 \text{ N/mm}^2$
- Módulo de elasticidad transversal: $G = E/[2 (1+ \nu)]$
- Coeficiente de Poisson: $\nu = 0,3$
- Coeficiente de dilatación lineal: $\alpha = 1,2 \times 10^{-5} \text{ } ^\circ\text{C}^{-1}$
- Densidad $\gamma = 7.850 \text{ Kg/m}^3$

CAPÍTULO IX

ESTADOS LÍMITE ÚLTIMOS

Artículo 33 Estado límite de equilibrio

Deberá comprobarse que, bajo la hipótesis de carga más desfavorable, no se sobrepasan los límites de equilibrio de la estructura (vuelco, deslizamiento, etc.), aplicando los métodos de la mecánica racional y teniendo en cuenta las condiciones reales de las sustentaciones.

$$E_{d,estab.} \geq E_{d,desestab}$$

donde:

$E_{d,estab}$ Valor de cálculo de los efectos de las acciones estabilizadoras.

$E_{d,desestab}$ Valor de cálculo de los efectos de las acciones desestabilizadoras.

Artículo 34 Estado límite de resistencia de las secciones

34.1. Principios generales del cálculo

34.1.1. Generalidades

Este Artículo contempla la resistencia de las secciones transversales de los elementos.

La consideración de los efectos de la abolladura local y del arrastre por cortante, cuando sea preciso, se hará mediante la determinación de la sección transversal reducida y eficaz, de acuerdo con los Artículos 20 y 21, respectivamente. En el caso concreto del esfuerzo cortante, los efectos de la abolladura generados por dicho esfuerzo deberán ser considerados de acuerdo con el apartado 35.5.

La resistencia de la secciones depende de la clasificación de la sección transversal. La comprobación de acuerdo con criterios elásticos podrá realizarse para todo tipo de sección, inclusive para secciones de clase 4, siempre y cuando, para estas, se consideren las propiedades de la sección transversal reducida.

Para la comprobación frente al agotamiento de la resistencia de las secciones de acuerdo con criterios elásticos, puede emplearse el siguiente criterio para el punto crítico de la sección transversal, a menos que se apliquen otras fórmulas de interacción (ver 34.7):

$$\left(\frac{\sigma_{x,Ed}}{f_y / \gamma_{M0}}\right)^2 + \left(\frac{\sigma_{z,Ed}}{f_y / \gamma_{M0}}\right)^2 - \left(\frac{\sigma_{x,Ed}}{f_y / \gamma_{M0}}\right) \cdot \left(\frac{\sigma_{z,Ed}}{f_y / \gamma_{M0}}\right) + 3 \cdot \left(\frac{\tau_{Ed}}{f_y / \gamma_{M0}}\right)^2 \leq 1$$

donde:

$\sigma_{x,Ed}$ Valor de cálculo de la tensión normal en la dirección longitudinal en el punto considerado.

$\sigma_{z,Ed}$ Valor de cálculo de la tensión normal en la dirección transversal en el punto considerado.

τ_{Ed} Valor de cálculo de la tensión tangencial en el punto considerado.

34.1.2. Características de las secciones transversales

34.1.2.1. Características de la sección transversal bruta

Para determinar las características de la sección bruta se utilizarán las dimensiones nominales de esta. En el cálculo de dichas características no será necesario deducir los agujeros para tornillos, pero sí se deducirán los agujeros y oberturas importantes. No se incluirán en el cálculo de las características de la sección bruta los elementos de empalme.

34.1.2.2. Área neta

El área neta de una sección transversal se obtendrá a partir del área bruta descontando las áreas correspondientes a todos los agujeros y otras oberturas. La deducción por un agujero será el área bruta de éste en el plano de su eje (la correspondiente al producto del diámetro del agujero por el espesor del elemento). En el caso de agujeros avellanados, deberá tenerse en cuenta la porción avellanada del agujero.

Siempre que los agujeros de los tornillos no estén dispuestos al tresbolillo, el área total a deducir será la suma máxima de áreas de los agujeros incluidos en cualquier sección transversal, perpendicular al eje del elemento.

En el caso de que los agujeros de los tornillos estén dispuestos al tresbolillo, el área total a deducir será la mayor de:

La deducción hecha para aquellos agujeros no dispuestos al tresbolillo como se indica en el párrafo anterior.

La suma de las áreas de todos los agujeros situados en una diagonal o en una línea zig-zag a lo largo del elemento o de una parte del mismo, menos el producto de $s^2t / 4p$ para cada espacio entre agujeros (ver figura 34.1.2.2.a):

$$t \cdot \left(n \cdot d_0 - \sum \frac{s^2}{4 \cdot p} \right)$$

En esta expresión, s es la distancia entre centros de dos agujeros consecutivos medida paralelamente al eje del elemento, p es la distancia entre centros de los mismos

agujeros medida perpendicularmente al eje del elemento, t es el espesor del elemento, d_0 es el diámetro del agujero y n es el número de agujeros extendidos en cualquier diagonal o línea de zig-zag a través del elemento o parte de él (ver figura 34.1.2.2.a).

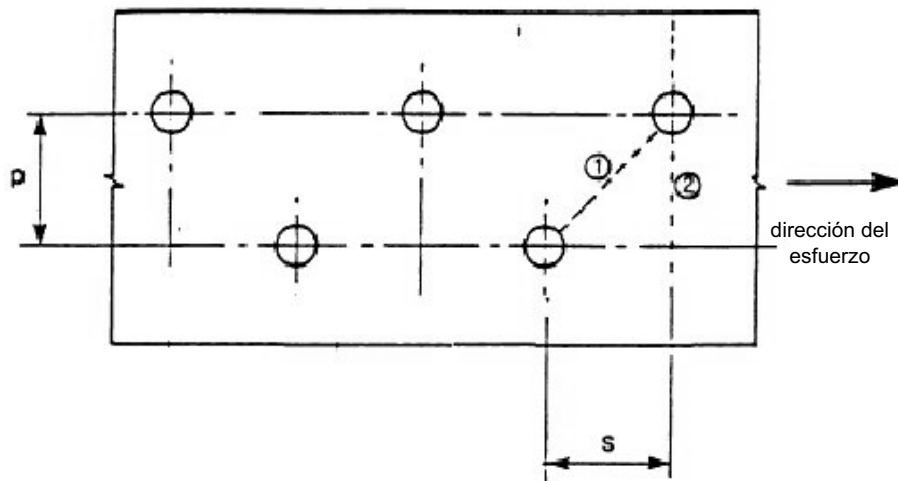


Figura 34.1.2.2.a. Agujeros dispuestos al tresbolillo

En angulares o en otros elementos con agujeros en más de un plano, la distancia p deberá medirse a lo largo de la línea media del elemento (ver figura 34.1.2.2.b).

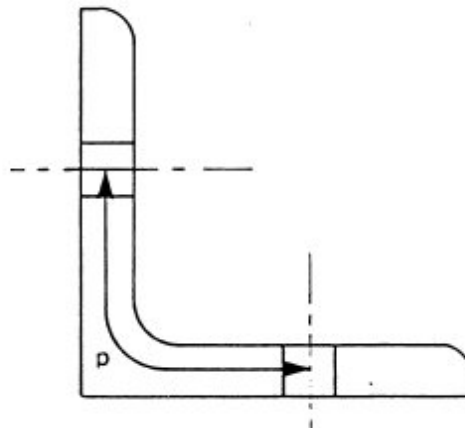


Figura 34.1.2.2.b. Perfiles angulares con agujeros en ambos planos

34.1.2.3. Características de la sección reducida en secciones con almas en clase 3 y alas en clase 1 ó 2

El cálculo de la sección reducida en secciones transversales con almas en clase 3 y alas en clase 1 ó 2 se obtendrá a partir de la determinación de un alma equivalente, de acuerdo con 20.3.

34.1.2.4. Características de la sección reducida en secciones de clase 4

El cálculo de la sección reducida en secciones de clase 4 se basa en los anchos reducidos de los elementos comprimidos. Los anchos reducidos de elementos planos comprimidos se obtendrán de acuerdo con el Artículo 20.

Para secciones transversales de clase 4 sometidas a esfuerzo axial de compresión deberá considerarse el desplazamiento del eje baricéntrico del área reducida con respecto al eje baricéntrico de la sección transversal bruta (ver 34.7.2.3), resultando así un momento flector adicional:

$$\Delta M_{Ed} = N_{Ed} e_N$$

34.1.2.5. Efectos del arrastre por cortante

Se podrá despreciar la influencia del arrastre por cortante en las alas cuando se cumplan las condiciones recogidas en el apartado 21.1.

En caso de superarse estos límites, deberán considerarse los efectos del arrastre por cortante.

Para la comprobación frente a estados límite últimos podrán considerarse los efectos combinados de arrastre por cortante y de abolladura local del ala mediante la obtención de un área eficaz reducida dada por:

$$A_{ef} = A_{c,ef} \psi_{ult}$$

donde:

$A_{c,ef}$ Área reducida del ala comprimida frente a abolladura (ver Artículo 20).

ψ_{ult} Coeficiente reductor de anchura eficaz del ala comprimida para considerar el arrastre por cortante en estado límite último, estimado en el rango elástico a partir de las expresiones de ψ_{el} (ver 21.3 y 21.4), pero sustituyendo el parámetro β por β' .

$$\beta' = \alpha\beta = \alpha b_0 / L$$

siendo: $\alpha = \sqrt{\frac{A_{c,ef}}{b_0 t}}$ donde t es el espesor del ala.

34.2. Esfuerzo axial de tracción

El valor de cálculo del esfuerzo axial de tracción N_{Ed} deberá cumplir para cualquier sección transversal:

$$N_{Ed} \leq N_{t,Rd}$$

donde:

N_{Ed} Valor de cálculo del esfuerzo axil.

$N_{t,Rd}$ Resistencia de cálculo de la sección a tracción.

En el caso de secciones con agujeros, deberá tomarse como valor de la resistencia a tracción $N_{t,Rd}$ el menor de los siguientes valores:

La resistencia plástica de cálculo de la sección bruta $N_{pl,Rd}$:

$$N_{pl,Rd} = \frac{A f_y}{\gamma_{M0}}$$

La resistencia última de cálculo de la sección transversal neta:

$$N_{u,Rd} = \frac{0,9 A_{net} f_u}{\gamma_{M2}}$$

Cuando se requiera un comportamiento dúctil, la resistencia plástica de cálculo $N_{pl,Rd}$ deberá ser menor que la resistencia última de cálculo de la sección neta $N_{u,Rd}$.

Para la comprobación de uniones de categoría C, dimensionadas para resistir a deslizamiento en estado límite último, la resistencia de cálculo a tracción $N_{t,Rd}$ no podrá superar la resistencia de cálculo a tracción del área neta $N_{net,Rd}$:

$$N_{net,Rd} = \frac{A_{net} f_y}{\gamma_{M0}}$$

En el caso de angulares y otras secciones, como las secciones en T y en U, unidos por un solo lado, deberán aplicarse los criterios especificados en 58.5.2.

34.3. Esfuerzo axil de compresión

El valor de cálculo del esfuerzo axil de compresión N_{Ed} deberá cumplir para cualquier sección transversal:

$$N_{Ed} \leq N_{c,Rd}$$

siendo:

N_{Ed} Valor de cálculo del esfuerzo axil.

$N_{c,Rd}$ Resistencia de cálculo de la sección a compresión.

La resistencia de cálculo de la sección para un esfuerzo axil de compresión $N_{c,Rd}$ se obtendrá mediante las siguientes expresiones:

$$N_{c,Rd} = \frac{A \cdot f_y}{\gamma_{M0}} \quad \text{para secciones de clase 1, 2 ó 3.}$$

$$N_{c,Rd} = \frac{A_{ef} \cdot f_y}{\gamma_{M0}} \quad \text{para secciones de clase 4.}$$

No se descontarán los agujeros de los tornillos en la comprobación de la resistencia de las secciones de elementos comprimidos, siempre que éstos estén ocupados por tornillos, exceptuando los casos de agujeros sobredimensionados o alargados.

En el caso de secciones de clase 4 no simétricas deberá considerarse lo expuesto en 34.1.2.4 para determinar el momento adicional ΔM debido a la variación de posición de la fibra neutra de la sección transversal reducida respecto de su posición en la sección transversal bruta.

34.4. Momento flector

El valor de cálculo del momento flector M_{Ed} deberá cumplir para cualquier sección transversal:

$$M_{Ed} \leq M_{c,Rd}$$

donde:

M_{Ed} Valor de cálculo del momento flector.

$M_{c,Rd}$ Resistencia de cálculo de la sección a flexión.

La resistencia de cálculo a flexión $M_{c,Rd}$ de la sección transversal alrededor de un eje principal se obtendrá mediante las siguientes expresiones:

$$M_{c,Rd} = \frac{W_{pl} \cdot f_y}{\gamma_{M0}} \quad \text{para secciones de clase 1 ó 2.}$$

$$M_{c,Rd} = \frac{W_{el,min} \cdot f_y}{\gamma_{M0}} \quad \text{para secciones de clase 3.}$$

$$M_{c,Rd} = \frac{W_{ef,min} \cdot f_y}{\gamma_{M0}} \quad \text{para secciones de clase 4.}$$

donde W_{pl} es el módulo resistente plástico y $W_{el,min}$ y $W_{ef,min}$ son los módulos resistentes correspondientes a la fibra más solicitada, adoptando una distribución elástica de tensiones, considerando la sección bruta y la sección reducida respectivamente.

En secciones transversales de clase 3 o clase 4 no simétricas respecto del eje neutro de flexión, en las que la plastificación se produce primero en la zona traccionada de la sección, puede permitirse, tanto a efectos de la asignación de clase del alma (ver 20.3) como para la determinación de la resistencia de cálculo a flexión, la entrada en zona

plástica de las fibras traccionadas de la sección transversal. La deformación máxima de tracción se limita a $6\varepsilon_y$, siendo ε_y la deformación correspondiente al límite elástico del acero.

No es necesaria la consideración de los agujeros de los tornillos en el ala traccionada cuando se cumpla la siguiente condición en dicha ala:

$$\frac{A_{f,net} \cdot 0,9 \cdot f_u}{\gamma_{M2}} \geq \frac{A_f \cdot f_y}{\gamma_{M0}}$$

donde A_f y $A_{f,net}$ son respectivamente el área bruta y neta del ala traccionada.

Los agujeros en la zona de tracción del alma no necesitan ser considerados siempre que se cumpla la limitación anterior en toda la zona traccionada de la sección transversal, incluyendo el ala traccionada y la zona traccionada del alma.

No se descontarán los agujeros de los tornillos en la comprobación de la resistencia de las secciones de elementos sometidos a momento flector, siempre que los agujeros estén ocupados por tornillos, exceptuando los casos de agujeros sobredimensionados o alargados.

En el caso de flexión esviada, se emplearán los métodos recogidos en 34.7.2.

34.5. Esfuerzo cortante

El valor de cálculo del esfuerzo cortante V_{Ed} deberá cumplir para cualquier sección transversal:

$$V_{Ed} \leq V_{c,Rd}$$

donde:

V_{Ed} Valor de cálculo del esfuerzo cortante.

$V_{c,Rd}$ Resistencia de cálculo de la sección a cortante.

En dimensionamiento plástico, en ausencia de torsión, $V_{c,Rd}$ es la resistencia plástica de cálculo a cortante $V_{pl,Rd}$, que viene dada por la siguiente expresión:

$$V_{pl,Rd} = \frac{A_v (f_y / \sqrt{3})}{\gamma_{M0}}$$

donde A_v es el área a cortante, que se obtendrá a partir de las siguientes expresiones en función del tipo de sección transversal:

Secciones de perfiles laminados en I o en H con carga paralela al alma:

$$A = 2bt_f + (t_w + 2r) t_f \text{ pero no menor que } (\eta \cdot h_w \cdot t_w).$$

Secciones de perfiles laminados en U con carga paralela al alma:

$$A - 2bt_f + (t_w + r) t_f$$

Secciones de perfiles laminados en T con carga paralela al alma:

$$A - bt_f + (t_w + 2r) \frac{t_f}{2}$$

Secciones de vigas armadas soldadas en I, en H y en cajón con carga paralela al alma:

$$\eta \sum (h_w t_w)$$

Secciones de vigas armadas soldadas en I, H, U y en cajón con carga paralela a las alas:

$$A - \sum (h_w t_w)$$

- Secciones de vigas armadas soldadas en T con carga paralela al alma:

$$t_w \left(h - \frac{t_f}{2} \right)$$

Secciones de perfiles huecos rectangulares de espesor constante:

Carga paralela al canto h: $Ah/(b + h)$

Carga paralela al ancho b: $Ab/(b + h)$

Secciones de perfiles huecos circulares y tubos de espesor constante:

$$2A/\pi$$

donde:

A Área de la sección transversal.

b Ancho total de la sección.

h Canto total de la sección.

h_w Altura del alma.

r Radio de acuerdo.

t_f Espesor del ala.

t_w Espesor del alma.

η Coeficiente que permite considerar la resistencia adicional que ofrece en régimen plástico el endurecimiento por deformación del material. Se recomienda adoptar el valor de $\eta=1,2$.

Para la comprobación de una sección transversal frente a esfuerzo cortante puede aplicarse el siguiente criterio elástico para cualquier punto crítico de la sección, a menos que apliquen los criterios de comprobación establecidos en 35.5.

$$\frac{\tau_{Ed}}{f_y / (\sqrt{3} \cdot \gamma_{M0})} \leq 1 \quad \text{con} \quad \tau_{Ed} = \frac{V_{Ed} S}{I \cdot t}$$

donde:

- τ_{Ed} Tensión tangencial de cálculo en el punto considerado.
- V_{Ed} Valor de cálculo del esfuerzo cortante.
- S Momento estático del área de la sección transversal por encima del punto considerado.
- I Momento de inercia de la sección transversal.
- t Espesor en el punto considerado.

Para perfiles en I o en H en donde la línea de aplicación del esfuerzo cortante coincide con el eje de simetría del alma, la tensión tangencial de cálculo τ_{Ed} en el alma puede obtenerse mediante la siguiente expresión:

$$\tau_{Ed} = \frac{V_{Ed}}{A_w} \quad \text{si} \quad A_f / A_w \geq 0,6$$

siendo:

A_f Área de un ala.

A_w Área del alma $A_w = h_w t_w$

Además, deberá ser comprobada la resistencia a abolladura por cortante de las almas sin rigidizadores intermedios de acuerdo con 35.5.

Los agujeros para tornillos no serán considerados en la comprobación frente a cortante.

34.6. Torsión

Para elementos sometidos a torsión para los cuales las deformaciones de distorsión puedan ser despreciadas, el valor de cálculo del momento torsor T_{Ed} deberá cumplir para cualquier sección transversal:

$$T_{Ed} \leq T_{c,Rd}$$

donde:

- T_{Ed} Valor de cálculo del esfuerzo momento torsor.

$T_{c,Rd}$ Resistencia de cálculo de la sección a torsión.

El esfuerzo torsor T_{Ed} en cualquier sección transversal podrá dividirse en dos componentes tales que:

$$T_{Ed} = T_{t,Ed} + T_{w,Ed}$$

donde:

$T_{t,Ed}$ Componente de esfuerzo torsor correspondiente a la torsión uniforme de Saint-Venant.

$T_{w,Ed}$ Componente de esfuerzo torsor correspondiente a la torsión de alabeo.

Los valores de $T_{t,Ed}$ y $T_{w,Ed}$ pueden ser determinados a partir de T_{Ed} mediante un análisis elástico, teniendo en cuenta las características de la sección transversal, las condiciones de vinculación en los apoyos y la distribución de las acciones a lo largo del elemento.

Deberán considerarse los siguientes estados tensionales inducidos por la torsión:

Las tensiones tangenciales $\tau_{t,Ed}$ debidas al esfuerzo torsor $T_{t,Ed}$ de torsión uniforme.

Las tensiones normales longitudinales $\sigma_{w,Ed}$ debidas al bimomento B_{Ed} de torsión de alabeo y las tensiones tangenciales $\tau_{w,Ed}$ debidas al esfuerzo torsor $T_{w,Ed}$ de torsión de alabeo.

Para la comprobación frente al agotamiento de la resistencia de la sección, de acuerdo con criterios elásticos, puede aplicarse el criterio presentado en 34.1.1.

Para determinar la resistencia de cálculo de una sección transversal sometida a flexión y torsión, sólo se tendrán en cuenta los efectos de la torsión producidos por el bimomento B_{Ed} que resultan de un análisis elástico. Ello se traduce en el siguiente criterio de comprobación:

$$M_{c,T,Rd} = \left[1 - \frac{\sigma_{w,Ed}}{f_y / \gamma_{M0}} \right] \cdot M_{c,Rd}$$

donde $M_{c,Rd}$ es la resistencia de cálculo de la sección a flexión (ver 34.4) y $\sigma_{w,Ed}$ es la tensión normal máxima de cálculo debida a la torsión de alabeo.

El cálculo de la tensión normal máxima $\sigma_{w,Ed}$ se lleva a cabo haciendo uso de la siguiente ecuación, proveniente de la teoría de la torsión de alabeo:

$$\sigma_{w,Ed} = \frac{B_{Ed} \omega}{I_w}$$

donde ω es la coordenada sectorial normalizada e I_w es el módulo de alabeo de la sección transversal.

Los efectos de la torsión de alabeo podrán ser despreciados para el caso de elementos con sección transversal hueca cerrada. En el caso de elementos con sección transversal abierta, tales como secciones en I y en H, podrán despreciarse los efectos de la torsión uniforme.

Para determinar la resistencia de cálculo a torsión $T_{c,Rd}$ de secciones huecas deberá tenerse en cuenta la resistencia a cortante de cada una de las partes individuales de la sección transversal, de acuerdo con los criterios de comprobación establecidos en 35.5.

Bajo la acción combinada de esfuerzo cortante y esfuerzo torsor, en dimensionamiento plástico, deberá aplicarse el siguiente criterio:

$$V_{Ed} \leq V_{pl,T,Rd}$$

donde:

V_{Ed} Valor de cálculo del esfuerzo cortante.

$V_{pl,T,Rd}$ Resistencia de cálculo de la sección frente a esfuerzo cortante y momento torsor.

Dicha resistencia seccional $V_{pl,T,Rd}$ viene dada por las siguientes expresiones en función del tipo de sección transversal:

Para secciones en I o en H:

$$V_{pl,T,Rd} = \sqrt{1 - \frac{\tau_{t,Ed}}{1,25(f_y / \sqrt{3}) / \gamma_{M0}}} \cdot V_{pl,Rd}$$

Para secciones en U:

$$V_{pl,T,Rd} = \left[\sqrt{1 - \frac{\tau_{t,Ed}}{1,25(f_y / \sqrt{3}) / \gamma_{M0}}} - \frac{\tau_{w,Ed}}{(f_y / \sqrt{3}) / \gamma_{M0}} \right] \cdot V_{pl,Rd}$$

Para secciones huecas:

$$V_{pl,T,Rd} = \left[1 - \frac{\tau_{t,Ed}}{(f_y / \sqrt{3}) / \gamma_{M0}} \right] \cdot V_{pl,Rd}$$

34.7. Interacción de esfuerzos

34.7.1. Flexión y cortante

En aquellos casos en que la sección se vea sometida al efecto combinado de sollicitaciones de flexión y cortante, la comprobación frente a este efecto se llevará a cabo considerando su interacción, traduciéndose ello en una reducción de la resistencia de cálculo de la sección a flexión.

Cuando el valor de cálculo del esfuerzo cortante V_{Ed} no supere el 50% de la resistencia plástica de la sección $V_{pl,Rd}$, no deberá reducirse el valor de la resistencia de cálculo de la sección a flexión, a excepción de los casos en que esta reducción sea necesaria para la consideración del fenómeno de abolladura por cortante (ver 35.5).

Cuando V_{Ed} exceda el 50% de la resistencia plástica de la sección a cortante $V_{pl,Rd}$, se asignará al área de cortante un límite elástico reducido de valor $(1-\rho) \cdot f_y$ para la determinación de la resistencia de cálculo de la sección a flexión, donde:

$$\rho = \left(\frac{2V_{Ed}}{V_{pl,Rd}} - 1 \right)^2$$

con $V_{pl,Rd}$ obtenido de acuerdo con 34.5.

En el caso de secciones sometidas a cortante y torsión, cuando V_{Ed} exceda el 50% de la resistencia plástica de la sección a cortante $V_{pl,T,Rd}$, se asignará al área de cortante un límite elástico reducido de valor $(1-\rho) \cdot f_y$ para la determinación de la resistencia de cálculo de la sección a flexión, donde:

$$\rho = \left(\frac{2V_{Ed}}{V_{pl,T,Rd}} - 1 \right)^2$$

con $V_{pl,T,Rd}$ obtenido de acuerdo con 34.6.

En secciones en doble T con alas iguales y sometidas a flexión alrededor del eje principal de inercia de la sección, la resistencia plástica de cálculo a flexión considerando la interacción con el esfuerzo cortante y el esfuerzo torsor puede obtenerse mediante la siguiente expresión:

$$M_{y,V,Rd} = \frac{\left[W_{pl,y} - \frac{\rho \cdot A_w^2}{4t_w} \right] f_y}{\gamma_{M0}}$$

donde $A_w = h_w t_w$

34.7.2. Flexión y esfuerzo axial

En aquellos casos en que la sección se vea sometida al efecto combinado de sollicitaciones de flexión y esfuerzo axial, la comprobación frente a este efecto se llevará a cabo de acuerdo con los criterios establecidos en función del tipo de sección transversal, en los apartados que siguen.

En aquellos elementos sometidos a flexión y esfuerzo axial de compresión deberán satisfacerse los criterios correspondientes a la comprobación frente a fenómenos de inestabilidad (ver Artículo 35).

34.7.2.1. Secciones transversales de clase 1 y 2

En presencia de un esfuerzo axial deberá llevarse a cabo una reducción de la resistencia plástica de cálculo a flexión. Deberá satisfacerse el siguiente criterio:

$$M_{Ed} \leq M_{N,Rd}$$

donde $M_{N,Rd}$ es la resistencia plástica de cálculo a flexión reducida, debido a la existencia del esfuerzo axial N_{Ed} .

Para una sección rectangular sin agujeros para tornillos, la resistencia plástica de cálculo a flexión reducida $M_{N,Rd}$ viene dada por:

$$M_{N,Rd} = M_{c,Rd} \left[1 - \left(N_{Ed} / N_{pl,Rd} \right)^2 \right]$$

donde $M_{c,Rd}$ es la resistencia de cálculo de la sección a flexión (ver 34.4).

En secciones en I y en H doblemente simétricas, deberá llevarse a cabo la reducción para la consideración del efecto del esfuerzo axial sobre el momento plástico resistente alrededor del eje y-y, cuando se cumpla:

$$N_{Ed} > \min \left\{ 0,25N_{pl,Rd}, \frac{0,5 \cdot h_w t_w f_y}{\gamma_{M0}} \right\}$$

De modo similar, para secciones en I y en H doblemente simétricas, deberá llevarse a cabo la reducción por efecto del esfuerzo axial sobre el momento plástico resistente alrededor del eje z-z, cuando se cumpla:

$$N_{Ed} > \frac{h_w t_w f_y}{\gamma_{M0}}$$

Para secciones transversales de perfiles laminados o armados en I o en H con alas iguales donde los agujeros para tornillos no sean considerados, podrán aplicarse las siguientes expresiones aproximadas para la obtención de la resistencia plástica a flexión reducida:

Alrededor del eje fuerte y-y:

$$M_{N,y,Rd} = M_{c,y,Rd}(1-n)/(1-0,5a) \quad \text{siendo} \quad M_{N,y,Rd} \leq M_{c,y,Rd}$$

$$\text{donde: } n = \frac{N_{Ed}}{N_{pl,Rd}} \quad \text{y} \quad a = \frac{A - 2bt_f}{A} \quad \text{siendo} \quad a \leq 0,5$$

Alrededor del eje débil z-z:

$$\text{Para } n \leq a: \quad M_{N,z,Rd} = M_{c,z,Rd}$$

$$\text{Para } n > a: \quad M_{N,z,Rd} = M_{c,z,Rd} \left[1 - \left(\frac{n-a}{1-a} \right)^2 \right] \quad \text{siendo} \quad M_{N,z,Rd} \leq M_{c,z,Rd}$$

$$\text{donde: } n = \frac{N_{Ed}}{N_{pl,Rd}} \quad \text{y} \quad a = \frac{A - 2bt_f}{A} \quad \text{siendo} \quad a \leq 0,5$$

Para secciones transversales de perfiles huecos rectangulares con espesor constante y secciones cajón soldadas con alas iguales y almas iguales donde los agujeros para tornillos no sean considerados, podrán aplicarse las siguientes expresiones aproximadas para la obtención de la resistencia plástica reducida a flexión alrededor de ambos ejes:

$$M_{N,y,Rd} = M_{c,y,Rd}(1-n)/(1-0,5a_w) \quad \text{siendo} \quad M_{N,y,Rd} \leq M_{c,y,Rd}$$

$$M_{N,z,Rd} = M_{c,z,Rd}(1-n)/(1-0,5a_f) \quad \text{siendo} \quad M_{N,z,Rd} \leq M_{c,z,Rd}$$

donde:

$$a_w = \frac{A - 2bt}{A} \quad \text{siendo} \quad a_w \leq 0,5 \quad \text{para secciones huecas.}$$

$$a_w = \frac{A - 2bt_f}{A} \quad \text{siendo} \quad a_w \leq 0,5 \quad \text{para secciones cajón soldadas.}$$

$$a_f = \frac{A - 2ht}{A} \quad \text{siendo} \quad a_f \leq 0,5 \quad \text{para secciones huecas.}$$

$$a_f = \frac{A - 2ht_w}{A} \quad \text{siendo} \quad a_f \leq 0,5 \quad \text{para secciones cajón soldadas.}$$

Para el caso de secciones huecas circulares, podrá aplicarse la siguiente expresión aproximada para la obtención de la resistencia plástica a flexión reducida:

$$M_{N,y,Rd} = M_{N,z,Rd} = M_{c,Rd}(1-n^{1,7})$$

donde:

$$n = \frac{N_{Ed}}{N_{pl,Rd}}$$

Para el caso de flexión esviada y esfuerzo axil, podrá utilizarse el siguiente criterio aproximado para la comprobación:

$$\left[\frac{M_{y,Ed}}{M_{N,y,Rd}} \right]^\alpha + \left[\frac{M_{z,Ed}}{M_{N,z,Rd}} \right]^\beta \leq 1$$

donde α y β son constantes que, de manera conservadora, pueden tomarse igual a la unidad, o bien obtenerse tal como sigue:

Secciones en I y en H:

$$\alpha = 2; \beta = 5n \quad \text{con } \beta \geq 1$$

Secciones huecas rectangulares:

$$\alpha = \beta = \frac{1,66}{1 - 1,13 \cdot n^2} \quad \text{con } \alpha = \beta \leq 6$$

$$\text{donde } n = \frac{N_{Ed}}{N_{pl,Rd}}$$

34.7.2.2. Secciones transversales de clase 3

Bajo la acción combinada de flector y esfuerzo axil, y en ausencia de esfuerzo cortante, la tensión normal máxima $\sigma_{x,Ed}$ deberá satisfacer:

$$\sigma_{x,Ed} \leq \frac{f_y}{\gamma_{M0}}$$

La tensión $\sigma_{x,Ed}$ es el valor de cálculo de la tensión normal máxima debida al momento flector y al esfuerzo axil, teniendo en cuenta los agujeros para los tornillos cuando ello sea pertinente, tal como se especifica en 34.2, 34.3 y 34.4.

Para la comprobación de la sección, el criterio anterior se traduce en la siguiente expresión en el punto más solicitado:

$$\frac{N_{Ed}}{A f_y / \gamma_{M0}} + \frac{M_{y,Ed}}{W_{el,y} f_y / \gamma_{M0}} + \frac{M_{z,Ed}}{W_{el,z} f_y / \gamma_{M0}} \leq 1$$

donde:

A Área de la sección transversal.

W_{el} Módulo resistente elástico a flexión alrededor del eje en cuestión.

34.7.2.3. Secciones transversales de clase 4

Bajo la acción combinada de flector y esfuerzo axil, y en ausencia de esfuerzo cortante, la tensión normal máxima calculada utilizando los anchos reducidos de los elementos comprimidos deberá satisfacer:

$$\sigma_{x,Ed} \leq \frac{f_y}{\gamma_{M0}}$$

donde $\sigma_{x,Ed}$ es el valor de cálculo de la tensión normal máxima debida al momento flector y al esfuerzo axil, teniendo en cuenta los agujeros para los tornillos cuando ello sea pertinente, tal como se especifica en 34.2, 34.3 y 34.4.

Para la comprobación de la sección, el criterio anterior se traduce en la siguiente expresión en el punto más solicitado:

$$\frac{N_{Ed}}{A_{ef} f_y / \gamma_{M0}} + \frac{M_{y,Ed} + N_{Ed} e_{Ny}}{W_{ef,y} f_y / \gamma_{M0}} + \frac{M_{z,Ed} + N_{Ed} e_{Nz}}{W_{ef,z} f_y / \gamma_{M0}} \leq 1$$

donde:

- A_{ef} Área reducida de la sección cuando esta se ve sometida a compresión uniforme.
- W_{ef} Módulo resistente de la sección reducida cuando la sección transversal se ve sometida a flexión alrededor del eje en cuestión.
- e_N Desplazamiento del centro de gravedad de la sección reducida con respecto al de la sección bruta, cuando dicha sección transversal se ve sometida solamente a compresión uniforme.

34.7.3. Flexión, cortante y esfuerzo axil

En aquellos casos en que la sección se vea sometida al efecto combinado de sollicitaciones de flexión, cortante y esfuerzo axil, la comprobación frente a este efecto se llevará a cabo reduciendo la resistencia de cálculo de la sección a flexión y axil.

Cuando el valor de cálculo del esfuerzo cortante V_{Ed} sea menor que el 50% de la resistencia plástica de cálculo de la sección $V_{pl,Rd}$, no será necesaria ninguna de las reducciones de las resistencias de cálculo de la sección establecidas en 34.7.2, exceptuando los casos en los que la reducción deba llevarse a cabo para la consideración de los efectos de la abolladura por cortante del modo que se establece en 35.5.

Cuando V_{Ed} exceda el 50% de la resistencia plástica de la sección a cortante $V_{pl,Rd}$, se asignará al área de cortante un límite elástico reducido de valor $(1-\rho) \cdot f_y$ para la determinación de la resistencia de cálculo de la sección frente a la acción combinada de momento flector y esfuerzo axil (ver 34.7.2), donde:

$$\rho = \left(\frac{2V_{Ed}}{V_{pl,Rd}} - 1 \right)^2$$

obteniéndose $V_{pl,Rd}$ de acuerdo con 34.5.

Artículo 35 Estado límite de inestabilidad

35.1. Elementos sometidos a compresión

35.1.1. Pandeo de elementos de sección constante

Para elementos sometidos a compresión, el valor de cálculo del esfuerzo axil de compresión N_{Ed} deberá verificar:

$$N_{Ed} \leq N_{b,Rd}$$

donde:

N_{Ed} Valor de cálculo del esfuerzo axil de compresión.

$N_{b,Rd}$ Resistencia de cálculo a pandeo del elemento comprimido.

Para elementos con sección transversal no simétrica de clase 4, deberá considerarse un momento adicional ΔM_{Ed} debido al desplazamiento del eje baricéntrico del área reducida A_{ef} con respecto al eje baricéntrico de la sección transversal bruta, del modo que se define en 34.1.2.3. Ello requerirá un análisis de la interacción esfuerzo axil-momento flector en la comprobación de elementos comprimidos y flectados frente a pandeo (ver 35.3)

La resistencia de cálculo a pandeo de un elemento sometido a compresión se determinará del siguiente modo:

$$N_{b,Rd} = \frac{\chi \cdot A \cdot f_y}{\gamma_{M1}} \quad \text{para secciones transversales de clase 1, 2 y 3.}$$

$$N_{b,Rd} = \frac{\chi \cdot A_{ef} \cdot f_y}{\gamma_{M1}} \quad \text{para secciones transversales de clase 4.}$$

donde χ es el coeficiente de reducción para el modo de pandeo considerado.

Para la determinación de A y A_{ef} no es necesario contabilizar los agujeros para tornillos en los extremos del elemento.

En elementos comprimidos con sección variable a lo largo de su directriz o con distribución no uniforme del esfuerzo axil, la comprobación relativa a la resistencia a pandeo de dichos elementos puede llevarse a cabo según el método general de análisis en segundo orden de pórticos y elementos estructurales, de acuerdo con los Artículos 22 y 24 del Capítulo V. Para elementos comprimidos de inercia variable o con esfuerzo axil no

uniforme, con determinadas condiciones de vinculación, puede aplicarse lo recogido en los apartados 70.2, 70.3 y 70.4 del Capítulo XV.

35.1.2. Curvas de pandeo

Para elementos con sección transversal constante sometidos a un esfuerzo axial de compresión de valor constante, el valor de χ para la esbeltez adimensional $\bar{\lambda}$ se determinará conforme a:

$$\chi = \frac{1}{\Phi + \sqrt{\Phi^2 - \bar{\lambda}^2}} \quad \text{siendo } \chi \leq 1,0$$

siendo:

$$\Phi = 0,5 \left[1 + \alpha \cdot (\bar{\lambda} - 0,2) + \bar{\lambda}^2 \right]$$

α Coeficiente de imperfección.

$$\bar{\lambda} = \sqrt{\frac{A f_y}{N_{cr}}} \quad \text{en secciones de clase 1, 2 y 3.}$$

$$\bar{\lambda} = \sqrt{\frac{A_{ef} f_y}{N_{cr}}} \quad \text{en secciones de clase 4.}$$

N_{cr} Esfuerzo axial crítico elástico para el modo de pandeo considerado, obtenido con las características de la sección transversal bruta.

El valor del coeficiente de imperfección α para cada una de las curvas de pandeo se obtendrá de la tabla 35.1.2.a.

Tabla 35.1.2.a. Valores del coeficiente de imperfección

Curva de pandeo	a_0	a	b	c	d
Coeficiente de imperfección α	0,13	0,21	0,34	0,49	0,76

La elección de la curva de pandeo para cada sección transversal se obtendrá de la tabla 35.1.2.b.

Tabla 35.1.2.b. Elección de las curvas de pandeo

Sección transversal	Límites	Pandeo alrededor del eje	Curva de pandeo	
			S 235 S 275 S 355 S 420	S 460
Secciones de perfiles laminados 	$h/b > 1,2$	$t_f \leq 40 \text{ mm}$	y-y	a
			z-z	b
	$h/b \leq 1,2$	$40 \text{ mm} < t_f \leq 100$	y-y	b
			z-z	c
$h/b \leq 1,2$	$t_f \leq 100 \text{ mm}$	y-y	b	
		z-z	c	
$h/b \leq 1,2$	$t_f > 100 \text{ mm}$	y-y	d	
		z-z	d	
Secciones de vigas en I armadas soldadas 	$t_f \leq 40 \text{ mm}$	y-y	b	
		z-z	c	
	$t_f > 40 \text{ mm}$	y-y	c	
		z-z	d	
Secciones de perfiles huecos 	Acabados en caliente	cualquiera	a	
	Conformados en frío	cualquiera	c	
Secciones de vigas en cajón armadas soldadas 	En general (excepto caso recuadro inferior)	cualquiera	b	
	Soldadura gruesa $a > 0,5t_f$ $b/t_f < 30$ $h/t_w < 30$	cualquiera	c	
Secciones de perfiles en U, en T y 		cualquiera	c	
Secciones de perfiles angulares 		cualquiera	b	

Los valores del coeficiente de reducción χ , en función de la esbeltez adimensional $\bar{\lambda}$, pueden obtenerse también a partir de la figura 35.1.2.

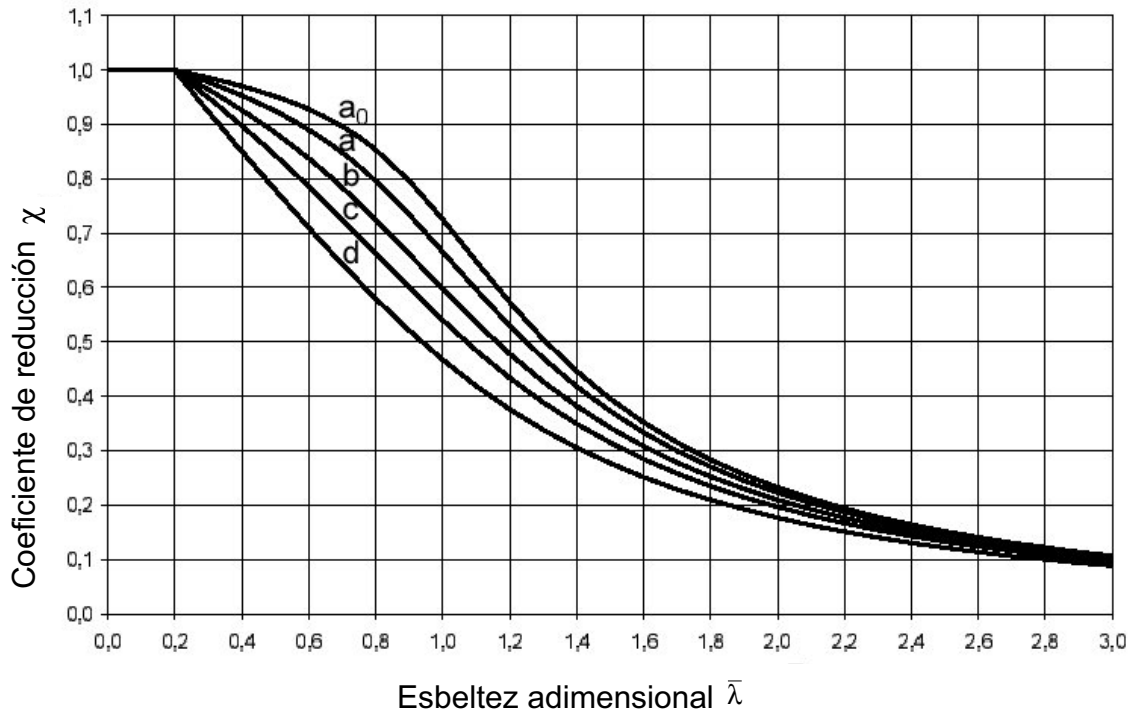


Figura 35.1.2. Curvas de pandeo

Para esbelteces $\bar{\lambda} \leq 0,2$ o para relaciones $\frac{N_{Ed}}{N_{cr}} \leq 0,04$ podrá omitirse la comprobación frente a pandeo, teniéndose que llevar a cabo únicamente la comprobación resistente de la sección transversal.

35.1.3. Esbeltez para pandeo por flexión

La esbeltez adimensional $\bar{\lambda}$ para la comprobación frente a pandeo por flexión de elementos comprimidos viene dada por:

$$\bar{\lambda} = \sqrt{\frac{Af_y}{N_{cr}}} = \frac{L_{cr}}{i} \frac{1}{\lambda_E} \quad \text{para secciones de clase 1, 2 y 3.}$$

$$\bar{\lambda} = \sqrt{\frac{A_{ef}f_y}{N_{cr}}} = \frac{L_{cr}}{i} \sqrt{\frac{A_{ef}}{A}} \frac{1}{\lambda_E} \quad \text{para secciones de clase 4.}$$

donde:

L_{cr} Longitud de pandeo en el plano de pandeo por flexión considerado.

i es el radio de giro alrededor del eje considerado, determinado éste a partir de las características de la sección transversal bruta.

$$\lambda_E = \pi \sqrt{\frac{E}{f_y}} = 93,9 \cdot \varepsilon$$

$$\varepsilon = \sqrt{\frac{235}{f_y}} \quad (f_y \text{ en N/mm}^2)$$

Para la comprobación del elemento frente a pandeo, deberá elegirse la curva de pandeo apropiada de acuerdo con la tabla 35.1.2.b.

35.1.4. Esbeltez para pandeo por torsión y pandeo por torsión y flexión

Los elementos comprimidos con secciones transversales abiertas con débil rigidez torsional deberán comprobarse frente a pandeo por torsión y pandeo por torsión y flexión.

La esbeltez adimensional para la comprobación frente a pandeo por torsión y pandeo por torsión y flexión viene dada por:

$$\bar{\lambda}_T = \sqrt{\frac{A f_y}{N_{cr}}} \quad \text{en secciones de clase 1, 2 y 3.}$$

$$\bar{\lambda}_T = \sqrt{\frac{A_{ef} f_y}{N_{cr}}} \quad \text{en secciones de clase 4.}$$

donde $N_{cr} = N_{cr,TF}$ siendo $N_{cr} < N_{cr,T}$

Los valores $N_{cr,TF}$ y $N_{cr,T}$ son los esfuerzos axiales críticos elásticos de pandeo por torsión y flexión y pandeo por torsión respectivamente.

Para la comprobación de un elemento comprimido frente a pandeo por torsión y pandeo por torsión y flexión, la curva de pandeo apropiada puede obtenerse de la tabla 35.1.2.b, considerando la curva relativa al eje z-z.

35.2. Elementos sometidos a flexión

35.2.1. Pandeo lateral de elementos de sección constante

Para elementos no arriostrados lateralmente sometidos a flexión alrededor del eje fuerte, el valor de cálculo del momento flector M_{Ed} deberá verificar:

$$M_{Ed} \leq M_{b,Rd}$$

donde:

M_{Ed} Valor de cálculo del momento flector.

$M_{b,Rd}$ Resistencia de cálculo a flexión frente a pandeo lateral.

En elementos con ciertos tipos de sección transversal tales como las de los perfiles huecos de sección circular o cuadrada, o secciones en cajón, podrá omitirse la comprobación frente a pandeo lateral.

La resistencia de cálculo a pandeo lateral de un elemento no arriostrado lateralmente sometido a flexión alrededor del eje fuerte, viene dada por la siguiente expresión:

$$M_{b,Rd} = \frac{\chi_{LT} \cdot W_y \cdot f_y}{\gamma_{M1}}$$

siendo:

W_y Módulo resistente de la sección:

$$W_y = W_{pl,y} \quad \text{para secciones de clase 1 y 2.}$$

$$W_y = W_{el,y} \quad \text{para secciones de clase 3.}$$

$$W_y = W_{ef,y} \quad \text{para secciones de clase 4.}$$

χ_{LT} Coeficiente de reducción para pandeo lateral.

Para la determinación de W_y no es necesario contabilizar los agujeros para tornillos en los extremos del elemento.

En elementos sometidos a flexión alrededor de su eje fuerte con sección variable a lo largo de su directriz, el dimensionamiento y comprobación de la resistencia a pandeo lateral de dichos elementos se llevará a cabo según el método general de análisis en segundo orden de elementos estructurales, de acuerdo con lo expuesto en los Artículos 22 y 24.

35.2.2. Curvas de pandeo lateral. Caso general

Para elementos con sección transversal constante sometidos a momento flector alrededor del eje fuerte, el valor de χ_{LT} para la correspondiente esbeltez adimensional $\bar{\lambda}_{LT}$ se determinará conforme a:

$$\chi_{LT} = \frac{1}{\Phi_{LT} + \sqrt{\Phi_{LT}^2 - \bar{\lambda}_{LT}^2}} \quad \text{siendo } \chi_{LT} \leq 1,0$$

donde:

$$\Phi_{LT} = 0,5 \left[1 + \alpha_{LT} \cdot (\bar{\lambda}_{LT} - 0,2) + \bar{\lambda}_{LT}^2 \right]$$

α_{LT} Coeficiente de imperfección

$$\bar{\lambda}_{LT} = \sqrt{\frac{W_y f_y}{M_{cr}}}$$

M_{cr} Momento flector crítico elástico de pandeo lateral.

El valor de M_{cr} se obtendrá considerando las características de la sección transversal bruta y teniendo en cuenta los estados de carga, la distribución real de momentos flectores y los arriostramientos laterales.

El valor del coeficiente de imperfección α_{LT} para cada una de las curvas de pandeo se obtendrá de la tabla 35.2.2.a.

Tabla 35.2.2.a. Valores del coeficiente de imperfección para pandeo lateral

Curva de pandeo	a	b	c	d
Coeficiente de imperfección α_{LT}	0,21	0,34	0,49	0,76

La elección de la curva de pandeo para cada sección transversal se obtendrá de la tabla 35.2.2.b

Tabla 35.2.2.b. Elección de la curva de pandeo lateral

Sección transversal	Límites	Curva de pandeo
Secciones de perfiles laminados en doble T	$h / b \leq 2$	a
	$h / b > 2$	b
Secciones soldadas en doble T	$h / b \leq 2$	c
	$h / b > 2$	d
Otras secciones	-	d

Los valores del coeficiente de reducción χ_{LT} , en función de la esbeltez adimensional $\bar{\lambda}_{LT}$, pueden obtenerse a partir de las curvas de pandeo de la figura 35.1.2.

35.2.2.1. Curvas de pandeo lateral para perfiles laminados o secciones soldadas equivalentes

Para perfiles laminados o secciones soldadas equivalentes sometidos a flexión, el valor del coeficiente reductor χ_{LT} para la correspondiente esbeltez adimensional $\bar{\lambda}_{LT}$ puede determinarse conforme a:

$$\chi_{LT} = \frac{1}{\Phi_{LT} + \sqrt{\Phi_{LT}^2 - \beta \bar{\lambda}_{LT}^2}} \quad \text{siendo } \chi_{LT} \leq 1,0 \quad \text{y} \quad \chi_{LT} \leq 1,0 / \bar{\lambda}_{LT}^2$$

$$\Phi_{LT} = 0,5 \left[1 + \alpha_{LT} \cdot (\bar{\lambda}_{LT} - \bar{\lambda}_{LT,0}) + \beta \bar{\lambda}_{LT}^2 \right]$$

Para este tipo de secciones, para la determinación de χ_{LT} pueden adoptarse como valores de $\bar{\lambda}_{LT,0}$ y de β los valores de 0,4 (valor máximo) y 0,75 (valor mínimo) respectivamente. La elección de la curva de pandeo para cada sección transversal se obtendrá entonces de la tabla 35.2.2.1.a.

Tabla 35.2.2.1.a. Elección de la curva de pandeo lateral para estas secciones considerando la expresión anterior para la determinación del coeficiente χ_{LT}

Sección transversal	Límites	Curva de pandeo
Secciones de perfiles laminados en doble T	$h / b \leq 2$	b
	$h / b > 2$	c
Secciones soldadas en doble T	$h / b \leq 2$	c
	$h / b > 2$	d

Adoptando los valores de $\bar{\lambda}_{LT,0}$ y de β mencionados en el párrafo anterior, se tiene que para esbelteces $\bar{\lambda}_{LT} \leq 0,4$ o para relaciones $\frac{M_{Ed}}{M_{cr}} \leq 0,16$ podrá omitirse la comprobación frente a pandeo lateral, teniéndose que llevar a cabo únicamente la comprobación resistente de la sección transversal.

Asimismo, para considerar la distribución de momentos flectores existente entre los puntos de arriostramiento lateral del elemento en la comprobación frente a pandeo lateral, el coeficiente χ_{LT} obtenido con la expresión anterior puede modificarse conforme a la siguiente expresión:









$$\chi_{LT,mod} = \frac{\chi_{LT}}{f} \quad \text{siendo } \chi_{LT,mod} \leq 1,0 \quad \text{y} \quad \chi_{LT,mod} \leq \frac{1}{\bar{\lambda}_{LT}}$$

El valor mínimo de f se determina mediante la siguiente expresión:

$$f = 1,0 - 0,5(1 - k_c) \left[1,0 - 2,0(\bar{\lambda}_{LT} - 0,8)^2 \right] \quad \text{siendo } f \leq 1,0$$

siendo k_c un factor de corrección que depende de la distribución de momentos flectores y que se obtiene de la tabla 35.2.2.1.b.

Tabla 35.2.2.1.b. Factor de corrección k_c

Distribución de momentos	k_c
 $\psi = 1$	1,0
 $-1 \leq \psi \leq 1$	$\frac{1}{1,33 - 0,33\psi}$
  	0,94 0,90 0,91
  	0,86 0,77 0,82

35.2.3. Método simplificado para comprobación de vigas con arriostramientos laterales en edificios

Los elementos con arriostramiento lateral puntual discreto del ala comprimida no se verán afectados por el pandeo lateral si la longitud L_c entre puntos de arriostramiento del ala o la esbeltez resultante $\bar{\lambda}_f$ del ala comprimida equivalente satisface el siguiente criterio:

$$\bar{\lambda}_f = \frac{k_c L_c}{i_{f,z} \lambda_E} \leq \bar{\lambda}_{c0} \frac{M_{c,Rd}}{M_{y,Ed}}$$

donde

$\bar{\lambda}_f$ Esbeltez adimensional del ala comprimida equivalente entre puntos de arriostramiento.

$M_{y,Ed}$ Valor de cálculo del momento flector máximo existente entre puntos de arriostramiento.

$$M_{c,Rd} = \frac{W_y f_y}{\gamma_{M1}}$$

siendo W_y el módulo resistente apropiado de la sección con respecto al ala comprimida.

k_c Factor de corrección de la esbeltez que considera la distribución de momentos flectores existente entre puntos de arriostramiento (ver tabla 35.2.2.1.b).

$i_{f,z}$ Radio de giro del ala comprimida equivalente con respecto al eje débil de la sección transversal, constituida aquélla por la propia ala comprimida más la tercera parte del área de la parte comprimida del alma.

Para secciones de clase 4, $i_{f,z}$ puede obtenerse mediante la siguiente expresión:

$$i_{f,z} = \sqrt{\frac{I_{ef,f}}{A_{ef,f} + \frac{1}{3}A_{ef,w,c}}}$$

siendo

$I_{ef,f}$ Momento de inercia del ala comprimida reducida alrededor del eje débil de la sección.

$A_{ef,f}$ Área reducida del ala comprimida.

$A_{ef,w,c}$ Área reducida de la parte comprimida del alma.

$$\lambda_E = \pi \sqrt{\frac{E}{f_y}} = 93,9 \cdot \varepsilon$$

$$\varepsilon = \sqrt{\frac{235}{f_y}} \quad (f_y \text{ en N/mm}^2)$$

$\bar{\lambda}_{c0}$ Esbeltez límite del ala comprimida equivalente. Se recomienda un valor para esta esbeltez de $\bar{\lambda}_{c0} = \bar{\lambda}_{LT,0} + 0,1 = 0,5$.

Si no se cumple el criterio anterior, la resistencia de cálculo a pandeo lateral puede obtenerse tal como sigue:

$$M_{b,Rd} = k_{fl} \cdot \chi \cdot M_{c,Rd} \quad \text{siendo } M_{b,Rd} \leq M_{c,Rd}$$

donde:

- χ Coeficiente de reducción del ala comprimida equivalente determinado con $\bar{\lambda}_f$.
- k_{fl} Factor de corrección que tiene en cuenta que el método del ala comprimida equivalente es conservador. Se recomienda el valor de $k_{fl} = 1,10$.

Las curvas de pandeo para obtener el coeficiente χ en función de $\bar{\lambda}_f$ serán:

- Curva d para secciones soldadas en las que se cumpla que $\frac{h}{t_f} \leq 44\epsilon$ siendo h el canto total de la sección transversal y t_f el espesor del ala comprimida.
- Curva c para el resto de secciones.

35.3. Elementos sometidos a compresión y flexión

A no ser que se haya llevado a cabo un análisis en segundo orden empleando las imperfecciones dadas en el Artículo 22, la estabilidad de elementos sometidos a flexión y compresión con sección transversal uniforme doblemente simétrica, no susceptibles a deformaciones por distorsión, deberá verificarse del modo que se presenta a continuación, donde se distinguirá entre:

Elementos que no son susceptibles a deformaciones por torsión, tales como elementos con secciones huecas circulares o secciones con torsión impedida.

Elementos que son susceptibles a deformaciones por torsión, tales como elementos con secciones abiertas y con torsión no impedida.

La comprobación de elementos de sistemas estructurales puede llevarse a cabo sobre el análisis de elementos individuales de un solo vano extraídos del sistema. Los efectos de segundo orden de sistemas traslacionales (efecto P- Δ) deberán tenerse en cuenta a través de los momentos en extremos del elemento o a través de la longitud de pandeo que corresponda.

Para elementos sometidos a flexión y compresión, se deberán verificar las siguientes condiciones:

$$\frac{N_{Ed}}{\chi_y N_{Rk}} + k_{yy} \frac{M_{y,Ed} + \Delta M_{y,Ed}}{\chi_{LT} \frac{M_{y,Rk}}{\gamma_{M1}}} + k_{yz} \frac{M_{z,Ed} + \Delta M_{z,Ed}}{\frac{M_{z,Rk}}{\gamma_{M1}}} \leq 1$$

$$\frac{N_{Ed}}{\chi_z N_{Rk}} + k_{zy} \frac{M_{y,Ed} + \Delta M_{y,Ed}}{\chi_{LT} \frac{M_{y,Rk}}{\gamma_{M1}}} + k_{zz} \frac{M_{z,Ed} + \Delta M_{z,Ed}}{\frac{M_{z,Rk}}{\gamma_{M1}}} \leq 1$$

donde:

- $N_{Ed}, M_{y,Ed}, M_{z,Ed}$ Valores de cálculo del esfuerzo axial de compresión y de los momentos flectores máximos a lo largo del elemento alrededor de los ejes y-y y z-z respectivamente.
- $\Delta M_{y,Ed}, \Delta M_{z,Ed}$ Momentos adicionales debidos al desplazamiento del eje baricéntrico del área reducida A_{ef} con respecto al eje baricéntrico de la sección transversal bruta (ver 34.7.2.3), (ver tabla 35.3.a).
- χ_y, χ_z Coeficientes de reducción para pandeo por flexión (ver 35.1.2).
- χ_{LT} Coeficiente de reducción para pandeo lateral (ver 35.2.2). Para elementos no susceptibles a deformaciones por torsión $\chi_{LT}=1,0$.
- $k_{yy}, k_{yz}, k_{zy}, k_{zz}$ Coeficientes de interacción, que se obtendrán mediante dos métodos alternativos: Método 1 (tablas 35.3.b (a) y 35.3.b (b)). Método 2 (tablas 35.3.c (a), 35.3.c (b) y 35.3.c (c)).

Tabla 35.3.a. Valores de $N_{Rk}=f_y A_i$, $M_{i,Rk}=f_y W_i$ y $\Delta M_{i,Ed}$ en las expresiones de comprobación frente a pandeo

Clase	1	2	3	4
A	A	A	A	A_{ef}
W_y	$W_{pl,y}$	$W_{pl,y}$	$W_{el,y}$	$W_{ef,y}$
W_z	$W_{pl,z}$	$W_{pl,z}$	$W_{el,z}$	$W_{ef,z}$
$\Delta M_{y,Ed}$	0	0	0	$e_{N,y} \cdot N_{Ed}$
$\Delta M_{z,Ed}$	0	0	0	$e_{N,z} \cdot N_{Ed}$

Tabla 35.3.b (a). Método 1. Coeficientes de interacción k_{ij}

Coeficiente de interacción	Supuesto de diseño	
	Propiedades elásticas secciones clase 3 o 4	Propiedades plásticas secciones clase 1 o 2
k_{yy}	$C_{my} C_{mLT} \frac{\mu_y}{1 - \frac{N_{Ed}}{N_{cr,y}}}$	$C_{my} C_{mLT} \frac{\mu_y}{1 - \frac{N_{Ed}}{N_{cr,y}}} \frac{1}{C_{yy}}$
k_{yz}	$C_{mz} \frac{\mu_y}{1 - \frac{N_{Ed}}{N_{cr,z}}}$	$C_{mz} \frac{\mu_y}{1 - \frac{N_{Ed}}{N_{cr,z}}} \frac{1}{C_{yz}} 0,6 \sqrt{\frac{w_z}{w_y}}$
k_{zy}	$C_{my} C_{mLT} \frac{\mu_z}{1 - \frac{N_{Ed}}{N_{cr,y}}}$	$C_{my} C_{mLT} \frac{\mu_z}{1 - \frac{N_{Ed}}{N_{cr,y}}} \frac{1}{C_{zy}} 0,6 \sqrt{\frac{w_y}{w_z}}$

k_{zz}	$C_{mz} \frac{\mu_z}{1 - \frac{N_{Ed}}{N_{cr,z}}}$	$C_{mz} \frac{\mu_z}{1 - \frac{N_{Ed}}{N_{cr,z}}} \frac{1}{C_{zz}}$
Términos auxiliares		
$\mu_y = \frac{1 - \frac{N_{Ed}}{N_{cr,y}}}{1 - \chi_y \frac{N_{Ed}}{N_{cr,y}}}$	$C_{yy} = 1 + (w_y - 1) \left[\left(2 - \frac{1,6}{w_y} C_{my}^2 \bar{\lambda}_{\max} - \frac{1,6}{w_y} C_{my}^2 \bar{\lambda}_{\max}^2 \right) n_{pl} - b_{LT} \right] \geq \frac{W_{el,y}}{W_{pl,y}}$	
	$\text{con } b_{LT} = 0,5 a_{LT} \frac{\bar{\lambda}_0^2}{\chi_{LT} M_{pl,y,Rd}} \frac{M_{y,Ed}}{M_{pl,z,Rd}}$	
$\mu_z = \frac{1 - \frac{N_{Ed}}{N_{cr,z}}}{1 - \chi_z \frac{N_{Ed}}{N_{cr,z}}}$	$C_{yz} = 1 + (w_z - 1) \left[\left(2 - \frac{14}{w_z^5} C_{mz}^2 \bar{\lambda}_{\max}^2 \right) n_{pl} - c_{LT} \right] \geq 0,6 \sqrt{\frac{w_z}{w_y}} \frac{W_{el,z}}{W_{pl,z}}$	
$w_y = \frac{W_{pl,y}}{W_{el,y}} \leq 1,5$	$\text{con } c_{LT} = 10 a_{LT} \frac{\bar{\lambda}_0^2}{5 + \bar{\lambda}_z^4} \frac{M_{y,Ed}}{C_{my} \chi_{LT} M_{pl,y,Rd}}$	
$w_z = \frac{W_{pl,z}}{W_{el,z}} \leq 1,5$	$C_{zy} = 1 + (w_y - 1) \left[\left(2 - \frac{14}{w_y^5} C_{my}^2 \bar{\lambda}_{\max}^2 \right) n_{pl} - d_{LT} \right] \geq 0,6 \sqrt{\frac{w_y}{w_z}} \frac{W_{el,y}}{W_{pl,y}}$	
$n_{pl} = \frac{N_{Ed}}{N_{Rk} / \gamma_{M0}}$	$\text{con } d_{LT} = 2 a_{LT} \frac{\bar{\lambda}_0}{0,1 + \bar{\lambda}_z^4} \frac{M_{y,Ed}}{C_{my} \chi_{LT} M_{pl,y,Rd}} \frac{M_{z,Ed}}{C_{mz} M_{pl,z,Rd}}$	
$a_{LT} = 1 - \frac{l_t}{l_y} \geq 0$	$C_{zz} = 1 + (w_z - 1) \left[\left(2 - \frac{1,6}{w_z} C_{mz}^2 \bar{\lambda}_{\max} - \frac{1,6}{w_z} C_{mz}^2 \bar{\lambda}_{\max}^2 - e_{LT} \right) n_{pl} \right] \geq \frac{W_{el,z}}{W_{pl,z}}$	
	$\text{con } e_{LT} = 1,7 a_{LT} \frac{\bar{\lambda}_0}{0,1 + \bar{\lambda}_z^4} \frac{M_{y,Ed}}{C_{my} \chi_{LT} M_{pl,y,Rd}}$	
$\bar{\lambda}_{\max} = \max(\bar{\lambda}_y, \bar{\lambda}_z).$		
$\bar{\lambda}_0 = \text{Esbeltez adimensional de pandeo lateral cuando actúa un momento uniforme, es decir, cuando } \psi_y = 1,0 \text{ en la tabla 35.3.b (b).}$		
$\bar{\lambda}_{LT} = \text{Esbeltez adimensional de pandeo lateral.}$		
$\text{Para } \bar{\lambda}_0 \leq 0,2 \sqrt{C_1} \sqrt[4]{\left(1 - \frac{N_{Ed}}{N_{cr,z}}\right) \left(1 - \frac{N_{Ed}}{N_{cr,T}}\right)}$		
$C_{my} = C_{my,0}$		
$C_{mz} = C_{mz,0}$		
$C_{mLT} = 1,0$		
$\text{Para } \bar{\lambda}_0 > 0,2 \sqrt{C_1} \sqrt[4]{\left(1 - \frac{N_{Ed}}{N_{cr,z}}\right) \left(1 - \frac{N_{Ed}}{N_{cr,T}}\right)}$		
$C_{my} = C_{my,0} + (1 - C_{my,0}) \frac{\sqrt{\epsilon_y} a_{LT}}{1 + \sqrt{\epsilon_y} a_{LT}}$		
$C_{mz} = C_{mz,0}$		

$$C_{mLT} = C_{my}^2 \frac{a_{LT}}{\sqrt{\left(1 - \frac{N_{Ed}}{N_{cr,z}}\right) \left(1 - \frac{N_{Ed}}{N_{cr,T}}\right)}} \geq 1$$

$C_{mi,0}$ ver tabla 35.3.b (b).

$$\varepsilon_y = \frac{M_{y,Ed}}{N_{Ed}} \frac{A}{W_{el,y}} \text{ para secciones de clase 1, 2 y 3.}$$

$$\varepsilon_y = \frac{M_{y,Ed}}{N_{Ed}} \frac{A_{ef}}{W_{ef,y}} \text{ para secciones de clase 4.}$$

$N_{cr,y}$ Esfuerzo axial crítico elástico por pandeo por flexión alrededor del eje y-y.

$N_{cr,z}$ Esfuerzo axial crítico elástico por pandeo por flexión alrededor del eje z-z.

$N_{cr,T}$ Esfuerzo axial crítico elástico por pandeo por torsión.

I_t Módulo de torsión uniforme.

I_y Inercia a flexión alrededor del eje y-y.

C_1 De manera aproximada, C_1 puede obtenerse de la siguiente expresión: $C_1 = \frac{1}{(k_c)^2}$

Tabla 35.3.b (b). Método 1. Factores $C_{mi,0}$ para la obtención del momento equivalente uniforme

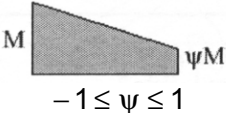
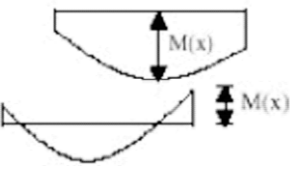


Diagrama de momento	$C_{mi,0}$
	$C_{mi,0} = 0,79 + 0,21\psi_i + 0,36(\psi_i - 0,33) \frac{N_{Ed}}{N_{cr,i}}$
	$C_{mi,0} = 1 + \left(\frac{\pi^2 \cdot E I_i \cdot \delta_x }{L^2 M_{i,Ed}(x) } - 1 \right) \frac{N_{Ed}}{N_{cr,i}}$ <p>$M_{i,Ed}(x)$ es el máximo momento $M_{y,Ed}$ o $M_{z,Ed}$ de acuerdo con un análisis en primer orden δ_x es la máxima flecha a lo largo de la pieza</p>
	$C_{mi,0} = 1 - 0,18 \frac{N_{Ed}}{N_{cr,i}}$
	$C_{mi,0} = 1 + 0,03 \frac{N_{Ed}}{N_{cr,i}}$

Tabla 35.3.c (a). Método 2. Coeficientes de interacción k_{ij} para elementos no susceptibles a deformaciones por torsión

Coeficiente de interacción	Tipo de sección	Supuesto de diseño	
		Propiedades elásticas secciones clase 3 ó 4	Propiedades plásticas secciones clase 1 ó 2
k_{yy}	En doble T (I)	$C_{my} \left(1 + 0,6 \cdot \bar{\lambda}_y \frac{N_{Ed}}{\chi_y N_{Rk} / \gamma_{M1}} \right)$	$C_{my} \left(1 + (\bar{\lambda}_y - 0,2) \frac{N_{Ed}}{\chi_y N_{Rk} / \gamma_{M1}} \right)$
	Huecas rectangulares (SHR)	$\leq C_{my} \left(1 + 0,6 \frac{N_{Ed}}{\chi_y N_{Rk} / \gamma_{M1}} \right)$	$\leq C_{my} \left(1 + 0,8 \frac{N_{Ed}}{\chi_y N_{Rk} / \gamma_{M1}} \right)$
k_{yz}	I SHR	k_{zz}	$0,6 \cdot k_{zz}$
k_{zy}	I SHR	$0,8 \cdot k_{yy}$	$0,6 \cdot k_{yy}$
k_{zz}	I	$C_{mz} \left(1 + 0,6 \cdot \bar{\lambda}_z \frac{N_{Ed}}{\chi_z N_{Rk} / \gamma_{M1}} \right)$	$C_{mz} \left(1 + (2\bar{\lambda}_z - 0,6) \frac{N_{Ed}}{\chi_z N_{Rk} / \gamma_{M1}} \right)$
	SHR	$\leq C_{mz} \left(1 + 0,6 \frac{N_{Ed}}{\chi_z N_{Rk} / \gamma_{M1}} \right)$	$C_{mz} \left(1 + (\bar{\lambda}_z - 0,2) \frac{N_{Ed}}{\chi_z N_{Rk} / \gamma_{M1}} \right)$ $\leq C_{mz} \left(1 + 0,8 \frac{N_{Ed}}{\chi_z N_{Rk} / \gamma_{M1}} \right)$

Nota: Para secciones en doble T (perfiles I o H) y para secciones huecas rectangulares sometidas a axil y a flexión uniaxial $M_{y,Ed}$ el coeficiente k_{zy} puede tomarse igual a cero.

Tabla 35.3.c (b). Método 2. Coeficientes de interacción k_{ij} para elementos susceptibles a deformaciones por torsión

Coeficiente de interacción	Supuesto de diseño	
	Propiedades elásticas secciones clase 3 ó 4	Propiedades plásticas secciones clase 1 ó 2
k_{yy}	se adopta el valor de la tabla 35.3.c (a)	se adopta el valor de la tabla 35.3.c (a)
k_{yz}	se adopta el valor de la tabla 35.3.c (a)	se adopta el valor de la tabla 35.3.c (a)
k_{zy}	$\left[1 - \frac{0,05 \cdot \bar{\lambda}_z \cdot N_{Ed}}{(C_{mLT} - 0,25) \chi_z \cdot N_{Rk} / \gamma_{M1}} \right]$ $\geq \left[1 - \frac{0,05 \cdot N_{Ed}}{(C_{mLT} - 0,25) \chi_z \cdot N_{Rk} / \gamma_{M1}} \right]$	$\left[1 - \frac{0,1 \cdot \bar{\lambda}_z \cdot N_{Ed}}{(C_{mLT} - 0,25) \chi_z \cdot N_{Rk} / \gamma_{M1}} \right]$ $\geq \left[1 - \frac{0,1 \cdot N_{Ed}}{(C_{mLT} - 0,25) \chi_z \cdot N_{Rk} / \gamma_{M1}} \right]$ <p>Para $\bar{\lambda}_z < 0,4$: $k_{zy} = 0,6 + \bar{\lambda}_z \leq$ $1 - \frac{0,1 \cdot \bar{\lambda}_z \cdot N_{Ed}}{(C_{mLT} - 0,25) \chi_z \cdot N_{Rk} / \gamma_{M1}}$</p>
k_{zz}	se adopta el valor de la tabla 35.3.c (a)	se adopta el valor de la tabla 35.3.c (a)

Tabla 35.3.c (c). Método 2. Factores C_{mi} para la obtención del momento equivalente uniforme

Diagrama de momento	Rango		C_{my} y C_{mz} y C_{myLT}	
			Carga uniforme	Carga concentrada
	$-1 \leq \psi \leq 1$		$0,6 + 0,4 \cdot \psi \geq 0,4$	
	$0 \leq \alpha_s \leq 1$	$-1 \leq \psi \leq 1$	$0,2 + 0,8 \cdot \alpha_s \geq 0,4$	$0,2 + 0,8 \cdot \alpha_s \geq 0,4$
	$-1 \leq \alpha_s < 0$	$0 \leq \psi \leq 1$	$0,1 - 0,8 \cdot \alpha_s \geq 0,4$	$-0,8 \alpha_s \geq 0,4$
		$-1 \leq \psi < 0$	$0,1(1 - \psi) - 0,8 \cdot \alpha_s \geq 0,4$	$0,2 \cdot (-\psi) - 0,8 \cdot \alpha_s \geq 0,4$
	$0 \leq \alpha_h \leq 1$	$-1 \leq \psi \leq 1$	$0,95 + 0,05 \cdot \alpha_h$	$0,90 + 0,1 \cdot \alpha_h$
	$-1 \leq \alpha_h < 0$	$0 \leq \psi \leq 1$	$0,95 + 0,05 \cdot \alpha_h$	$0,90 + 0,1 \cdot \alpha_h$
		$-1 \leq \psi < 0$	$0,95 + 0,05 \cdot \alpha_h \cdot (1 + 2\psi)$	$0,90 + 0,1 \cdot \alpha_h \cdot (1 + 2\psi)$

Notas: - Utilizando el método 2, para elementos con modo de pandeo traslacional se adoptará:
 $C_{my} = 0,9$ ó $C_{mz} = 0,9$.

Utilizando el método 2, C_{my} , C_{mz} y C_{mLT} deberían obtenerse de acuerdo con el diagrama de momentos flectores existente entre los correspondientes puntos de arriostamiento:

Factor de momento equivalente	Eje de flexión	Puntos arriostrados en la dirección
C_{my}	y-y	z-z
C_{mz}	z-z	y-y
C_{mLT}	y-y	y-y

Con el objetivo de conseguir una mayor simplicidad, las comprobaciones anteriores siempre pueden realizarse en el rango elástico, empleando cualquiera de los dos métodos alternativos presentados.

Además, para cualquier sección transversal del elemento analizado sometido a flexión y compresión deberán comprobarse los criterios de resistencia establecidos en el Artículo 34.

Para aquellas situaciones de comprobación no contempladas en este apartado 35.3, tales como elementos con sección transversal no constante, elementos con condiciones de contorno complejas, etc. se recurrirá al método general de análisis en segundo orden, considerando lo expuesto en los Artículos 22 y 24.

35.4. Elementos planos rigidizados longitudinalmente

La respuesta estructural de secciones transversales con elementos rigidizados longitudinalmente depende, fundamentalmente, de dichos elementos. Estos suelen ser, en la mayoría de las ocasiones, alas comprimidas de secciones en cajón. Con el objeto de poder considerar un ancho adecuado, a efectos de determinar su respuesta estructural y la de la sección transversal en su conjunto, dichos elementos se rigidizan en la dirección longitudinal. El grado en que la rigidización longitudinal incrementa la resistencia del elemento, y la de la propia sección transversal, depende de la rigidez de los propios rigidizadores longitudinales, función de su inercia y de la distancia entre rigidizadores transversales.

35.5. Abolladura del alma a cortante

35.5.1. Generalidades

En este apartado se consideran los efectos de abolladura de paneles ocasionados por las tensiones tangenciales, que cumplan los siguientes criterios:

- Los paneles son rectangulares (un panel inclinado se considerará a estos efectos como rectangular si el ángulo de inclinación es menor que 10°).
- Pueden existir rigidizadores en la dirección longitudinal y/o transversal.
- Todos los agujeros son pequeños.
- Los elementos son de sección constante.

En paneles sometidos a cortante se deberá comprobar la resistencia a la abolladura cuando su esbeltez sea tal que:

$$\frac{h_w}{t_w} > \frac{72}{\eta} \varepsilon \quad \text{para paneles de almas no rigidizadas.}$$

$$\frac{h_w}{t_w} > \frac{31}{\eta} \varepsilon \sqrt{k_\tau} \quad \text{para paneles de almas rigidizadas (ver 35.5.2.1).}$$

donde:

h_w Altura del panel de alma (distancia interior entre alas) (ver figura 35.5.2).

t_w Espesor de alma.

k_τ Coeficiente de abolladura por cortante (ver 35.5.2.1).

η Coeficiente que permite considerar la resistencia adicional que ofrece en régimen plástico el endurecimiento por deformación del material.

Para paneles de almas no rigidizadas con esbeltez $\frac{h_w}{t_w} > \frac{72}{\eta} \varepsilon$ y para paneles de almas rigidizadas con esbeltez $\frac{h_w}{t_w} > \frac{31}{\eta} \varepsilon \sqrt{k_\tau}$ deberá disponerse rigidizadores transversales en las secciones de apoyo.

35.5.2. Resistencia a la abolladura por cortante

Para almas sometidas a cortante, con o sin rigidizadores, el valor de cálculo del esfuerzo cortante que discurre por el alma $V_{w,Ed}$ deberá verificar:

$$V_{Ed} \leq V_{b,Rd}$$

donde:

V_{Ed} Valor de cálculo del esfuerzo cortante incluyendo el cortante inducido por torsión.

$V_{b,Rd}$ Resistencia de cálculo frente a abolladura del alma.

$$V_{b,Rd} = V_{bw,Rd} + V_{bf,Rd} \leq \frac{\eta \cdot (f_{yw} / \sqrt{3}) \cdot h_w t_w}{\gamma_{M1}}$$

donde h_w , t_w y η tienen el significado expuesto anteriormente.

El término $V_{bw,Rd}$ (ver 35.5.2.1) representa la contribución del alma y viene dado por:

$$V_{bw,Rd} = \frac{\chi_w \cdot (f_{yw} / \sqrt{3}) \cdot h_w t_w}{\gamma_{M1}}$$

El término $V_{bf,Rd}$ (ver 35.5.2.2) representa la contribución de las alas a la resistencia frente a abolladura por cortante del elemento.

Los rigidizadores y las soldaduras deberán verificar los requisitos especificados en los apartados 35.9.3 y 35.9.3.5 respectivamente.

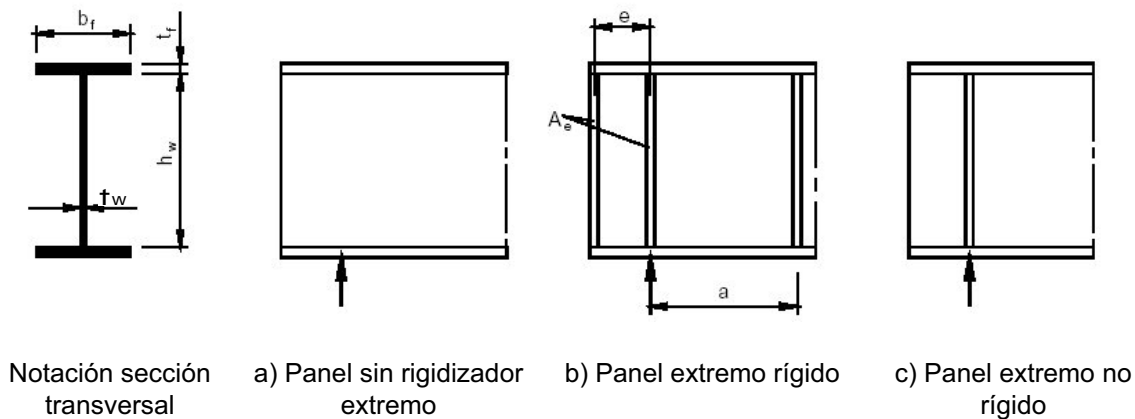


Figura 35.5.2. Criterio de clasificación del extremo del panel

Las condiciones de panel rígido son aplicables al caso de paneles en apoyos intermedios en vigas continuas.

35.5.2.1. Contribución del alma

Para almas con rigidizadores transversales únicamente en secciones de apoyo y para almas con rigidizadores transversales intermedios o rigidizadores longitudinales, o ambos, el coeficiente χ_w para la contribución del alma a la resistencia frente a abolladura por cortante puede obtenerse a partir de la tabla 35.5.2.1, o bien a partir de la figura 35.5.2.1.a.

Tabla 35.5.2.1. Coeficiente χ_w para la contribución del alma frente a abolladura por cortante

	Panel extremo rígido	Panel extremo no rígido
$\bar{\lambda}_w < 0,83/\eta$	η	η
$0,83/\eta \leq \bar{\lambda}_w < 1,08$	$0,83/\bar{\lambda}_w$	$0,83/\bar{\lambda}_w$
$\bar{\lambda}_w \geq 1,08$	$1,37/(0,7+\bar{\lambda}_w)$	$0,83/\bar{\lambda}_w$

Las condiciones de rigidización para paneles extremos rígidos y no rígidos quedan recogidas en el apartado 35.9.3.

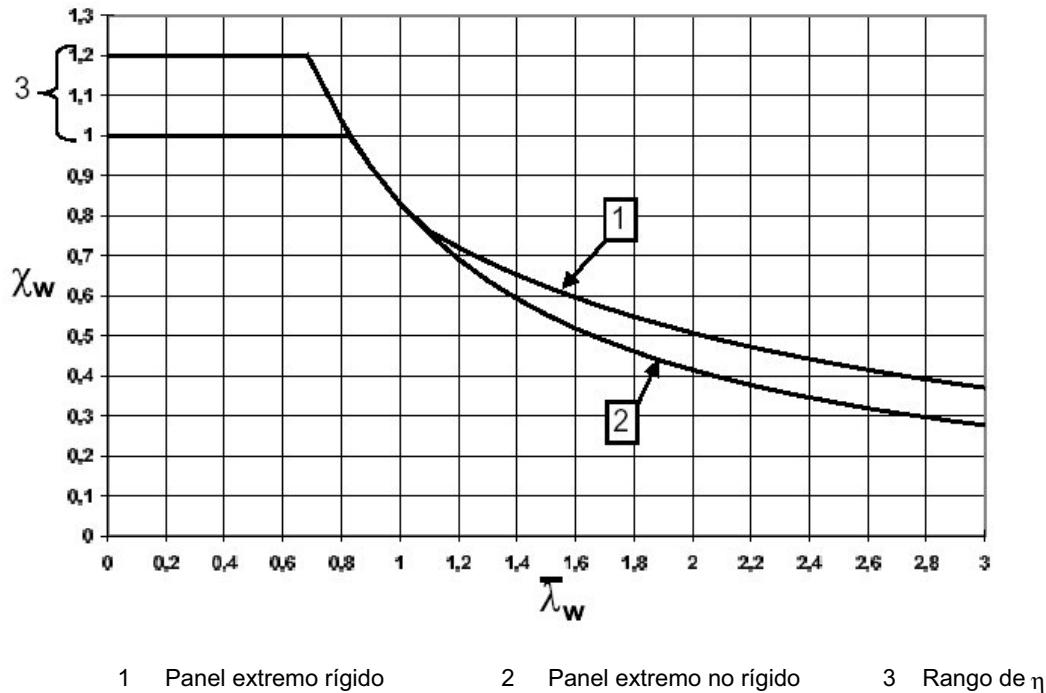


Figura 35.5.2.1.a. Coeficiente χ_w para la contribución del alma frente a abolladura por cortante

La esbeltez del alma $\bar{\lambda}_w$ que aparece en la tabla 35.5.2.1 y en la figura 35.5.2.1.a viene dada por la siguiente expresión:

$$\bar{\lambda}_w = \sqrt{\frac{(f_{yw} / \sqrt{3})}{\tau_{cr}}}$$

donde:

τ_{cr} Tensión tangencial crítica de abolladura que se obtiene de la siguiente expresión:

$$\tau_{cr} = k_\tau \sigma_E$$

siendo:

σ_E Tensión crítica de Euler:

$$\sigma_E = \frac{\pi^2 E}{12(1 - \nu^2)} \left(\frac{t_w}{h_w} \right)^2$$

k_τ Coeficiente de abolladura por cortante. Para elementos planos con rigidizadores transversales rígidos y sin rigidizadores longitudinales o con más de dos rigidizadores longitudinales, dicho coeficiente se obtendrá de acuerdo con las siguientes expresiones:

$$k_{\tau} = 5,34 + 4,00 (h_w/a)^2 + k_{\tau sl} \quad \text{para } a/h_w \geq 1,0$$

$$k_{\tau} = 4,00 + 5,34 (h_w/a)^2 + k_{\tau sl} \quad \text{para } a/h_w < 1,0$$

con:
$$k_{\tau sl} = 9 \left(\frac{h_w}{a} \right)^2 \sqrt[4]{\left(\frac{I_{sl}}{t_w^3 h_w} \right)^3}$$
 siendo no menor que:
$$\frac{2,1}{t_w} \sqrt[3]{\frac{I_{sl}}{h_w}}$$

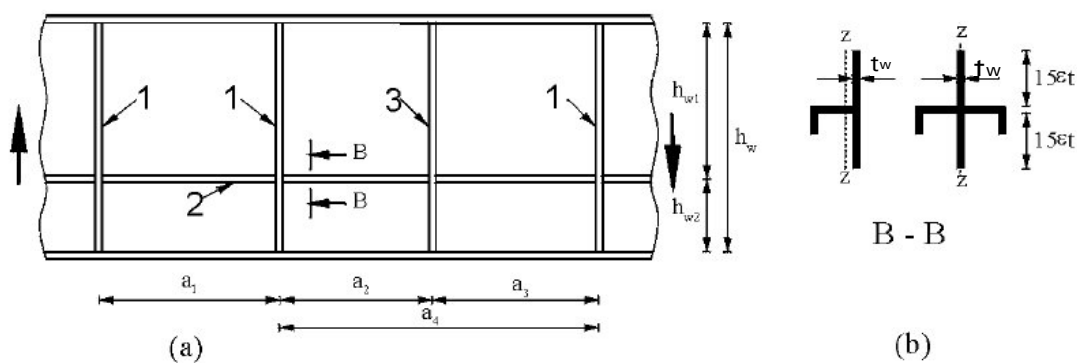
donde:

a Distancia entre rigidizadores transversales (ver figura 35.5.2.1.b(a)).

I_{sl} Momento de inercia de la rigidización longitudinal con respecto al eje z-z (ver figura 35.5.2.1.b(b)). Para paneles de alma con rigidizadores longitudinales, no necesariamente equiespaciados, I_{sl} es la suma de rigideces de los rigidizadores individuales.

Para paneles de alma con uno o dos rigidizadores longitudinales, si la relación de aspecto cumple que $\alpha = a/h_w \geq 3$, el coeficiente de abolladura de chapa por cortante k_{τ} puede obtenerse mediante la expresión anterior. Para paneles de alma con uno o dos rigidizadores longitudinales y con una relación de aspecto $\alpha = a/h_w < 3$, el coeficiente de abolladura de chapa por cortante k_{τ} puede obtenerse mediante la siguiente expresión:

$$k_{\tau} = 4,1 + \frac{6,3 + 0,18 \frac{I_{sl}}{t_w^3 h_w}}{\alpha^2} + 2,2 \sqrt[3]{\frac{I_{sl}}{t_w^3 h_w}}$$



1 Rigidizador transversal rígido

2 Rigidizador longitudinal

3 Rigidizador transversal no rígido

Figura 35.5.2.1.b. Alma con rigidizadores transversales y longitudinales

Para el caso de almas con rigidizadores transversales únicamente en secciones de apoyo, la esbeltez $\bar{\lambda}_w$ puede obtenerse mediante:

$$\bar{\lambda}_w = \frac{h_w}{86,4 t_w \varepsilon}$$

Para el caso de almas con rigidizadores transversales en secciones de apoyo y con rigidizadores transversales intermedios o rigidizadores longitudinales, o ambos, la esbeltez $\bar{\lambda}_w$ puede obtenerse mediante:

$$\bar{\lambda}_w = \frac{h_w}{37,4 t_w \varepsilon \sqrt{k_\tau}}$$

siendo k_τ el mínimo coeficiente de abolladura por cortante para el panel de alma.

En caso de emplearse rigidizadores transversales no rígidos además de rigidizadores transversales rígidos (ver figura 35.5.2.1.b), deberán evaluarse los paneles de alma comprendidos entre dos rigidizadores cualesquiera (por ejemplo, $a_2 \times h_w$ y $a_3 \times h_w$) y los paneles de alma comprendidos entre dos rigidizadores transversales rígidos adyacentes que contengan rigidizadores transversales no rígidos ($a_4 \times h_w$) y comprobar la abolladura con el menor coeficiente k_τ .

Para paneles de alma con rigidizadores longitudinales, su esbeltez $\bar{\lambda}_w$ no deberá ser menor que la esbeltez del subpanel con mayor esbeltez $\bar{\lambda}_{wi}$ de todos los subpaneles en los que se ha subdividido el panel en estudio (ver figura 35.5.2.1.b):

$$\bar{\lambda}_{wi} = \frac{h_{wi}}{37,4 t_w \varepsilon \sqrt{k_{\tau i}}}$$

El coeficiente de abolladura por cortante $k_{\tau i}$ se refiere al subpanel con mayor esbeltez. Para obtener dicho coeficiente pueden utilizarse las expresiones dadas anteriormente, tomando $k_{rsi} = 0$.

35.5.2.2. Contribución de las alas

Cuando la resistencia del ala no está completamente utilizada para absorber el momento flector de cálculo ($M_{Ed} < M_{f,Rd}$), se puede considerar una contribución de las alas para la obtención de la resistencia de cálculo frente a la abolladura por cortante. Dicha contribución se obtendrá mediante la siguiente expresión:

$$V_{bf,Rd} = \frac{b_f t_f^2 f_{yf}}{c \cdot \gamma_{M1}} \left(1 - \left(\frac{M_{Ed}}{M_{f,Rd}} \right)^2 \right)$$

donde:

b_f y t_f Se toman para el ala que conduce a la resistencia más baja, siendo b_f no mayor que $15\epsilon t_f$ a cada lado del alma.

$M_{f,Rd} = \frac{M_{f,Rk}}{\gamma_{M0}}$ Resistencia de cálculo a flexión de la sección transversal considerando exclusivamente la sección reducida de las alas.

$c = a \left(0,25 + \frac{1,6b_f t_f^2 f_{yf}}{t_w h_w^2 f_{yw}} \right)$ Distancia de anclaje del campo diagonal de tracciones en el ala.

f_{yf} y f_{yw} Límite elástico del acero de las alas y del alma, respectivamente.

Si el elemento se ve sometido a un esfuerzo axial de cálculo N_{Ed} , entonces el valor de $M_{f,Rd}$ se reducirá multiplicándose éste por el factor:

$$\left(1 - \frac{N_{Ed}}{(A_{f1} + A_{f2})(f_{yf} / \gamma_{M0})} \right)$$

donde A_{f1} y A_{f2} son las áreas de las alas.

35.6. Resistencia del alma a cargas concentradas transversales

Para almas rigidizadas o no rigidizadas de vigas laminadas o vigas armadas sometidas a cargas concentradas transversales aplicadas a través de un ala, el valor de cálculo de la fuerza transversal aplicada deberá satisfacer:

$$F_{Ed} \leq F_{Rd}$$

donde:

F_{Ed} Valor de cálculo de la fuerza transversal aplicada.

$F_{Rd} = \frac{f_{yw} \chi_F l_y t_w}{\gamma_{M1}}$ Valor de la resistencia del alma frente a cargas transversales concentradas.

siendo:

l_y Longitud efectiva de carga.

χ_F Coeficiente de reducción de abolladura frente a carga concentrada.

t_w Espesor del alma.

f_{yw} Límite elástico del acero del alma.

En cualquier caso debe asegurarse que las alas se mantienen en posición según la dirección lateral, ya sea por su propia rigidez o por la existencia de arriostramientos.

El coeficiente de reducción χ_F por abolladura local frente a carga concentrada se determina mediante la siguiente expresión:

$$\chi_F = \frac{0,5}{\bar{\lambda}_F} \leq 1,0$$

siendo:

$$\bar{\lambda}_F = \sqrt{\frac{I_y t_w f_{yw}}{F_{cr}}}$$

$$F_{cr} = 0,9 \cdot k_F E \frac{t_w^3}{h_w}$$

Carga transversal crítica de abolladura local del alma frente a carga concentrada.

Para almas sin rigidización longitudinal, el factor k_F se obtendrá a partir de los esquemas presentados en la figura 35.6.a. Dichos esquemas atienden a los tres modos considerados de introducción de las cargas:

- Fuerza F_S aplicada a través de un ala y resistida por esfuerzo cortante en el alma (ver figura 35.6.a(a)).
- Fuerza F_S aplicada a través de un ala y transmitida a través del alma directamente a la otra ala (ver figura 35.6.a(b)).
- Fuerza F_S aplicada a través de un ala próxima a un extremo no rigidizado (ver figura 35.6.a(c)).

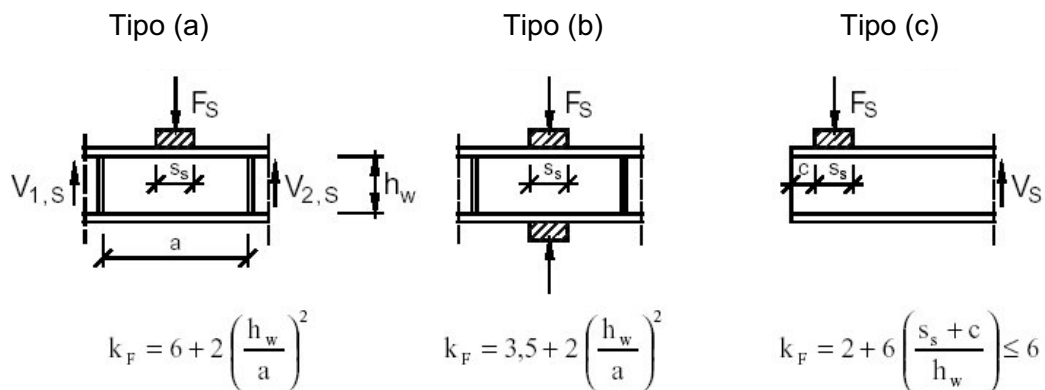


Figura 35.6.a. Coeficientes de abolladura para diferentes tipos de aplicación de la carga

Para secciones de vigas en cajón con almas inclinadas deberá llevarse a cabo la comprobación de ambos elementos, alma y ala, considerando las componentes de la carga transversal concentrada aplicada en el plano del alma y del ala.

La longitud efectiva de carga l_y depende del modo en como se aplique la carga y de la longitud del ala s_s sobre la cual se aplica directamente la misma, suponiendo un reparto a 45°. En cualquier caso s_s deberá ser inferior a h_w (ver figura 35.6.b).

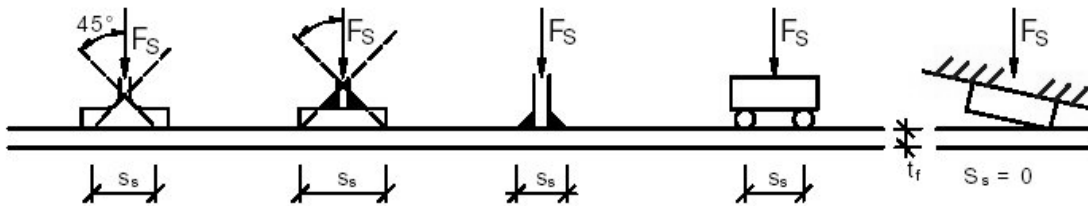


Figura 35.6.b. Longitud de ala sobre la cual se aplica la carga distribuida

La longitud l_y se calculará utilizando los parámetros adimensionales m_1 y m_2 :

$$m_1 = \frac{f_{yf} b_f}{f_{yw} t_w}$$

$$m_2 = 0,02 \left(\frac{h_w}{t_f} \right)^2 \quad \text{si } \bar{\lambda}_F > 0,5$$

$$m_2 = 0 \quad \text{si } \bar{\lambda}_F \leq 0,5$$

Para secciones en cajón, el valor de b_f se limitará a $15 \cdot \varepsilon \cdot t_f$ a cada lado del alma.

Para los casos a) y b) de la figura 35.6.a, la longitud l_y se obtendrá como:

$$l_y = s_s + 2t_f (1 + \sqrt{m_1 + m_2})$$

siendo l_y no mayor que la distancia entre rigidizadores transversales adyacentes.

Para el caso c) de la figura 35.6.a, la longitud l_y se obtendrá como la menor de las obtenidas de las siguientes expresiones:

$$l_y = l_e + t_f \sqrt{\frac{m_1}{2} + \left(\frac{l_e}{t_f} \right)^2 + m_2}$$

$$l_y = l_e + t_f \sqrt{m_1 + m_2}$$

$$\text{con } l_e = \frac{k_F E t_w^2}{2 f_{yw} h_w} \leq s_s + c$$

$$l_y = s_s + 2t_f(1 + \sqrt{m_1 + m_2})$$

siendo l_y no mayor que la distancia entre rigidizadores transversales adyacentes.

35.7. Interacción

35.7.1. Cortante, flexión y esfuerzo axil

En aquellos casos en los que $\frac{V_{Ed}}{V_{bw,Rd}}$ (ver 35.5.2) sea menor o igual que 0,5 no será necesario reducir la resistencia de la sección a flexión y a esfuerzo axil para tener en cuenta el efecto del esfuerzo cortante.

Si por el contrario $\frac{V_{Ed}}{V_{bw,Rd}}$ es mayor que 0,5, la combinación de los efectos de flexión y esfuerzo axil y de cortante, en el alma de una viga en doble T o en cajón deberá satisfacer la siguiente expresión

$$\left(\frac{M_{Ed}}{M_{pl,Rd}} \right) + \left[\left(1 - \frac{M_{f,Rd}}{M_{pl,Rd}} \right) \left(2 \frac{V_{Ed}}{V_{bw,Rd}} - 1 \right) \right]^2 \leq 1 \quad \text{siendo} \quad M_{Ed} \geq M_{f,Rd}$$

donde:

M_{Ed} Valor de cálculo del momento flector.

$M_{f,Rd}$ Resistencia plástica de cálculo de la sección a flexión considerando exclusivamente la sección reducida de las alas.

$M_{pl,Rd}$ Resistencia plástica de cálculo de la sección a flexión considerando la sección reducida de las alas y la totalidad del alma, con independencia de la clase de sección de esta.

Además deberá satisfacerse la expresión del apartado 35.5.2 y la siguiente expresión:

$$\frac{N_{Ed}}{A_{ef} f_y / \gamma_{M0}} + \frac{M_{Ed} + N_{Ed} e_N}{W_{ef} f_y / \gamma_{M0}} \leq 1$$

La evaluación de los efectos de las acciones, N_{Ed} y M_{Ed} , deberá incluir los efectos de segundo orden cuando ello sea pertinente.

La comprobación de la interacción deberá satisfacerse para todas aquellas secciones localizadas a una distancia superior a $h_w/2$, contada a partir de la sección transversal de apoyo con rigidizadores verticales.

La resistencia plástica de cálculo de la sección considerando exclusivamente las alas, $M_{f,Rd}$, se obtiene como el producto de f_y/γ_{M0} por el área reducida del ala, tomando el valor

más pequeño correspondiente a una de las alas, y por la distancia entre centros de gravedad de las alas (ver 35.5.2.2).

En el caso de existencia de un axil N_{Ed} , $M_{pl,Rd}$ será la resistencia plástica de cálculo a flexión reducida debido a la existencia de esfuerzo axil, $M_{N,Rd}$, definida en 34.7.2.1, y el valor de $M_{f,Rd}$ deberá reducirse de acuerdo con lo establecido en 35.5.2.2.

En el caso de que el axil existente sea muy elevado y provoque un estado de compresión en toda el alma, aplica lo expuesto a continuación. La verificación de la interacción en el ala de una sección en cajón se realizará tomando $M_{f,Rd}=0$ y adoptando como tensión tangencial de cálculo τ_{Ed} el valor de la tensión tangencial media en el ala, la cual no será no menor que la mitad de la tensión tangencial máxima en el ala. Entonces, la comprobación se llevará a cabo mediante la siguiente expresión:

$$\left(\frac{N_{Ed}}{A_{ef} f_y / \gamma_{M0}} + \frac{M_{Ed} + N_{Ed} e_N}{W_{ef} f_y / \gamma_{M0}} \right) + \left(2 \frac{V_{Ed}}{V_{bw,Rd}} - 1 \right)^2 \leq 1$$

Además, deberán comprobarse los subpaneles teniendo en cuenta dicha tensión media de cortante en todo el subpanel y determinando χ_w para la comprobación del subpanel frente a la abolladura, de acuerdo con 35.5.2.1, considerando los rigidizadores longitudinales como rígidos.

35.7.2. Cargas concentradas transversales, flexión y esfuerzo axil

Si el elemento estructural se encuentra sometido a una carga concentrada transversal actuando en el ala comprimida en combinación con flexión y esfuerzo axil, deberá comprobarse la siguiente expresión para la interacción:

$$\frac{F_{Ed}}{f_{yw} \chi_F I_y t_w} + 0,8 \left(\frac{N_{Ed}}{A_{ef} f_y / \gamma_{M0}} + \frac{M_{Ed} + N_{Ed} e_N}{W_{ef} f_y / \gamma_{M0}} \right) \leq 1,4$$

γ_{M1}

Además deberá comprobarse la expresión del apartado 35.6, referente a la comprobación frente a cargas concentradas transversales, y la siguiente expresión, referente a la comprobación frente a flexión y esfuerzo axil de compresión:

$$\frac{N_{Ed}}{A_{ef} f_y / \gamma_{M0}} + \frac{M_{Ed} + N_{Ed} e_N}{W_{ef} f_y / \gamma_{M0}} \leq 1$$

Si la carga concentrada actúa en el ala traccionada deberá comprobarse el apartado 35.6, así como la expresión recogida en el apartado 34.1.1.

35.8. Abolladura del alma inducida por el ala comprimida

Para prevenir la posibilidad de abolladura del alma por efecto de las tensiones transversales que transmite el ala comprimida por efecto de la propia deformación por flexión, la esbeltez del alma $\frac{h_w}{t_w}$ deberá satisfacer la siguiente condición

$$\frac{h_w}{t_w} \leq k \frac{E}{f_{yf}} \sqrt{\frac{A_w}{A_{fc,ef}}}$$

donde:

A_w Área del alma.

$A_{fc,ef}$ Área reducida del ala comprimida.

f_{yf} Límite elástico del acero del ala comprimida.

El valor del coeficiente k se tomará:

k =0,3 Cuando se utilice la capacidad de rotación plástica.

k =0,4 Cuando se utilice la resistencia plástica a flexión.

k =0,55 Cuando se utilice la resistencia elástica a flexión.

En presencia de vigas curvas en alzado, con el ala comprimida en el lado cóncavo, la condición a cumplir será entonces:

$$\frac{h_w}{t_w} \leq \frac{k \frac{E}{f_{yf}} \sqrt{\frac{A_w}{A_{fc,ef}}}}{\sqrt{1 + \frac{h_w E}{3 \cdot r \cdot f_{yf}}}}$$

siendo r el radio de curvatura del ala comprimida.

35.9. Rigidizadores

35.9.1. Generalidades

En este apartado se dan criterios para la comprobación de elementos rigidizadores en estructuras de chapa, como complemento a los criterios ya dados para la abolladura y para cargas concentradas (apartados 35.4, 35.5, 35.6 y 35.7).

Cuando se verifica la resistencia frente a pandeo, la sección transversal de un rigidizador puede tomarse como el área bruta del rigidizador más una porción de chapa de ancho igual a $15\epsilon t$ a ambos lados del rigidizador, y siempre no mayor que el ancho

disponible a cada lado, no considerando la superposición de las partes contribuyentes de la chapa para rigidizadores adyacentes (ver figura 35.9.1)

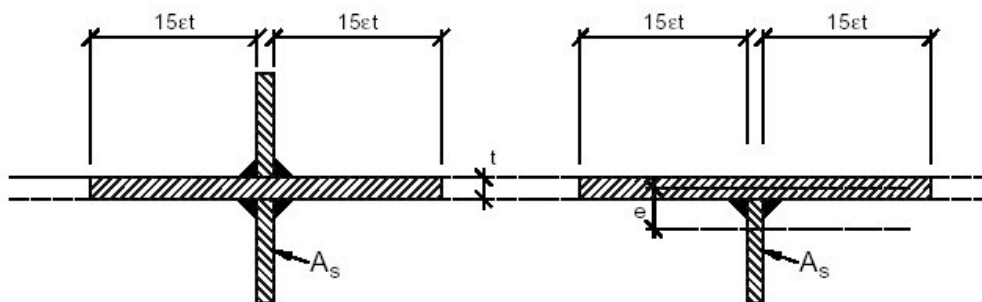


Figura 35.9.1. Sección transversal de un rigidizador

El axil actuante en un rigidizador transversal se obtendrá en función del cortante y de cualquier carga concentrada aplicada en el mismo.

35.9.2. Tensiones longitudinales

Con el objetivo de conseguir un soporte rígido para una chapa con o sin rigidizadores longitudinales, los rigidizadores transversales intermedios deberán verificar unas condiciones de mínima rigidez y mínima resistencia.

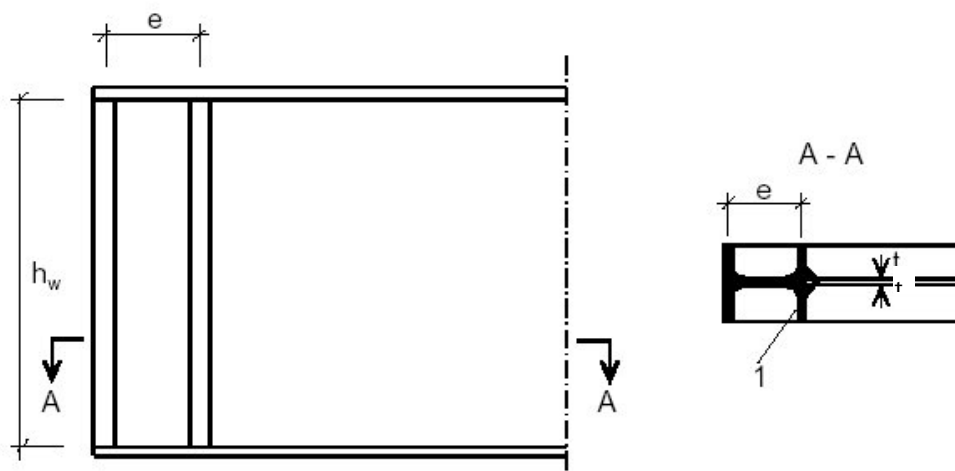
Asimismo, tanto los rigidizadores transversales como los longitudinales deberán satisfacer determinados requisitos para evitar el pandeo por torsión.

35.9.3. Cortante

35.9.3.1. Panel extremo rígido

El panel extremo rígido (ver figura 35.5.2) deberá actuar como un rigidizador de apoyo resistiendo la reacción de los apoyos (ver 35.9.4), y como una viga corta resistiendo las tensiones longitudinales de membrana en el plano del alma.

Un panel extremo rígido puede estar compuesto por dos rigidizadores transversales dobles a ambos lados del alma que forman las alas de una viga corta de longitud h_w (ver figura 35.5.2, caso b)). El panel de alma comprendido entre los rigidizadores constituye el alma de esta viga corta. De modo alternativo, el panel extremo rígido puede resolverse con la introducción de un perfil laminado, unido al extremo del panel de alma, tal como se muestra en la figura 35.9.3.1.



1. Perfil insertado

Figura 35.9.3.1. Perfil laminado formando un panel extremo rígido

Cada uno de los rigidizadores transversales dobles compuestos por chapas deben tener un área transversal de, al menos, $\frac{4h_w t_w^2}{e}$ donde e es la distancia entre centros de los rigidizadores, debiendo ser $e > 0,1 \cdot h_w$.

En aquellos casos en los que el panel extremo rígido se resuelva con un perfil laminado en vez de elementos de chapa, su módulo resistente a flexión alrededor de un eje horizontal perpendicular al alma será, como mínimo, $4 h_w t_w^2$.

35.9.3.2. Rigidizadores actuando como extremos no rígidos

Un extremo no rígido puede materializarse mediante un único rigidizador doble, a ambos lados del alma, tal como se muestra en la figura 35.5.2, caso c). Éste puede actuar como un rigidizador de apoyo resistiendo la reacción (ver 35.9.4).

35.9.3.3. Rigidizadores transversales intermedios

Los rigidizadores intermedios que trabajan como soportes rígidos para los paneles interiores del alma deberán comprobarse por resistencia y rigidez. Cuando se utilicen rigidizadores flexibles, su rigidez se tendrá en cuenta en el cálculo de k_τ (ver apartado 35.5.2.1).

La sección reducida de aquellos rigidizadores intermedios que trabajen como soportes rígidos para paneles de alma (línea de deformación nula) deberá tener una inercia mínima I_{st} tal que:

$$\text{si } a/h_w < \sqrt{2} : \quad I_{st} \geq \frac{1,5h_w^3 t_w^3}{a^2}$$

$$\text{si } a/h_w \geq \sqrt{2} : \quad I_{st} \geq 0,75h_w t_w^3$$

35.9.3.4. Rigidizadores longitudinales

Si en el cálculo de tensiones se ha considerado la existencia de rigidizadores longitudinales, para la comprobación definitiva de la resistencia de la sección transversal se tendrá en cuenta que dichos rigidizadores longitudinales se ven sometidos a tensiones directas longitudinales.

35.9.3.5. Soldaduras

Las soldaduras ala-alma pueden ser comprobadas para un flujo de cortante $\frac{V_{Ed}}{h_w}$ siempre que el valor del esfuerzo cortante de cálculo verifique que $V_{Ed} \leq \frac{\chi_w f_{yw} h_w t_w}{\sqrt{3} \gamma_{M1}}$.

Para valores del esfuerzo cortante de cálculo superiores a este límite, la soldadura entre almas y alas deberá dimensionarse para un flujo de cortante $\frac{\eta f_{yw} t_w}{\sqrt{3} \gamma_{M1}}$.

En todos los otros casos, las soldaduras deberán comprobarse para transferir las pertinentes fuerzas entre las componentes a unir, teniendo en cuenta el método de análisis y los efectos de segundo orden.

35.9.4. Cargas transversales concentradas

Si la resistencia de cálculo de un alma no rigidizada frente a cargas transversales concentradas resulta insuficiente, se deberá disponer rigidizadores transversales.

La resistencia a pandeo de un rigidizador transversal sometido a una carga transversal concentrada y a cortante (ver 35.9.3.3) deberá determinarse según el apartado 35.3, empleando la curva c de pandeo y una longitud de pandeo no menor que $0,75 h_w$, cuando ambos extremos se encuentren coaccionados lateralmente. En los casos en que las condiciones de contorno ofrezcan una menor coacción lateral, deberá utilizarse un valor mayor de la longitud de pandeo. Si los rigidizadores tienen agujeros en su extremo cargado, la comprobación de su resistencia se llevará a cabo considerando tales cortes.

En aquellos casos en los que se emplee un rigidizador a un solo lado del alma u otros rigidizadores no simétricos, la excentricidad resultante se tendrá en cuenta al aplicar lo establecido en el apartado 35.3, o al aplicar el método general para el cálculo a pandeo de elementos estructurales. Si se supone que los rigidizadores proporcionan arriostramiento lateral al ala comprimida, éstos deberán cumplir los criterios de resistencia y rigidez establecidos para la comprobación frente a pandeo lateral.

CAPÍTULO X

ESTADOS LÍMITE DE SERVICIO

Artículo 36 Bases

Las estructuras de acero deben de ser proyectadas, construidas y mantenidas de forma que se garantice el cumplimiento de todos los requisitos para los estados límite de servicio establecidos en 8.1.3.

El estado límite de deslizamiento en uniones pretensadas se aplica a las uniones con tornillos de alta resistencia proyectadas en Categoría B, con las condiciones indicadas en 58.2.

La aplicabilidad de los estados límite de deformaciones transversales en paneles esbeltos y de plastificaciones locales se limita, generalmente, al caso de estructuras o elementos estructurales sometidos a sobrecargas repetitivas de cierta entidad.

36.1. Estados límite de servicio en edificios

Los estados límite de servicio en edificios conciernen fundamentalmente a la rigidez de sus forjados y cubiertas así como a la rigidez lateral de la propia estructura, para lo que se establecen limitaciones a sus deformaciones verticales y horizontales en 37.2.

En estructuras de uso público o industrial puede resultar asimismo necesaria la comprobación de las vibraciones según se trata en 38.2.

En caso de proyectarse uniones atornilladas con tornillos pretensados de alta resistencia de Categoría B, según se define en 58.2, resulta necesario comprobar la ausencia de deslizamiento en condiciones de servicio, según se contempla en el Artículo 39.

Salvo en algunos casos singulares de estructuras o elementos estructurales de edificios que se hallen sometidos a sobrecargas repetitivas de cierta entidad, no resultan generalmente de aplicación los Artículos 40 y 41.

36.2. Estados límite de servicio en puentes

Además de los estados límite de servicio contemplados en 36.1, en el caso de puentes o pasarelas resulta siempre necesario comprobar el estado límite de deformaciones transversales en paneles esbeltos y el estado límite de plastificaciones locales, según se trata en los Artículos 40 y 41, respectivamente.

36.3. Modelos de cálculo

En general, la respuesta estructural para las comprobaciones de los estados límite de servicio se obtendrá a partir de un análisis global elástico de la estructura (ver Artículo 19).

Las combinaciones de acciones a considerar serán las apropiadas para las comprobaciones establecidas en el articulado que sigue.

Cuando sean relevantes, el análisis estructural deberá considerar la influencia de posibles efectos térmicos, reológicos, desnivelaciones o asentos de apoyo, pretensados mediante cables o cualquier otra presolicitación elástica aplicada sobre la estructura.

El análisis estructural se realizará con las secciones brutas (sin descontar agujeros), tomando en consideración, si resultan significativos, los efectos del arrastre por cortante mediante las anchuras eficaces establecidas en los apartados 21.3 y 21.4.

Pueden usarse modelos de cálculo aproximados siempre que las simplificaciones introducidas sean conservadoras o se justifique adecuadamente que no influyen en los resultados de las verificaciones a satisfacer.

36.4. Requisitos de proyecto

Además de las comprobaciones definidas en este Capítulo X, los requisitos establecidos en el Artículo 5 para la vida útil de la estructura exigen establecer una estrategia de proyecto orientada a la durabilidad, cuyas bases se tratan en 8.2 y en el Capítulo VII, en función de la exposición ambiental de la estructura.

En puentes, y en todos aquellos elementos estructurales de especial responsabilidad, debe en general garantizarse un correcto diseño de detalles que minimice el riesgo de corrosión de la estructura de acero, al mismo tiempo que facilite su inspección, mantenimiento y, si fuera preciso, la sustitución de ciertos elementos, tales como apoyos, juntas, cables, anclajes, etc.

Todos los tableros de puentes deben ser adecuadamente impermeabilizados para evitar la entrada de agua en la estructura. El sistema de drenaje debe proyectarse en función de la superficie de plataforma y el volumen previsible de agua a evacuar, teniendo en cuenta la pendiente del tablero, así como la ubicación y capacidad de los sistemas de desagüe.

El proyecto debe prever y definir un fácil mantenimiento y limpieza del sistema de drenaje para evitar su obturación.

En secciones cerradas y no visitables, y salvo que se garantice su completo sellado, mediante soldaduras u otro sistema, debe procederse a la oportuna protección interior, según 31.2, así como al diseño de detalles que aseguren la evacuación de las eventuales filtraciones de agua.

Artículo 37 Estado límite de deformaciones

37.1. Consideraciones generales

El estado límite de deformaciones se satisface si los movimientos (desplazamientos o giros) en la estructura, o elementos estructurales, son menores que unos valores límite máximos.

La comprobación del estado límite de deformaciones tendrá que realizarse en todos aquellos casos en los que las deformaciones puedan afectar a la estética, funcionalidad o durabilidad de la propia estructura o de los elementos por ella soportados.

El estudio de las deformaciones debe realizarse para las condiciones de servicio que correspondan, en función del problema a tratar, de acuerdo con los criterios de combinación de acciones expuestos en 13.3, y las acciones definidas por las instrucciones o normativas que sean de aplicación.

Si la funcionalidad o el deterioro de la estructura, maquinaria, equipamientos o elementos no estructurales (tabiques, cerramientos, barandillas, servicios, instalaciones, solados, por ejemplo) pueden verse afectados por las deformaciones, su comprobación se limitará a los efectos de las cargas permanentes o variables que se apliquen después de la puesta en obra del elemento afectado.

Si se considera la estética o apariencia de la estructura, se comprobará con la combinación cuasi permanente de acciones.

Si se analiza el confort del usuario o el correcto funcionamiento de los equipos bajo los efectos dinámicos derivados de las deformaciones (maquinaria, peatones, vehículos, trenes, etc), sólo se tendrán en cuenta los efectos de aquellas sobrecargas que resulten pertinentes.

Los valores máximos admisibles de las deformaciones dependen del tipo y función de la estructura, de las exigencias funcionales y de confort que deba satisfacer y de las condiciones que puedan imponer otros elementos no estructurales que se apoyen en ella, que a su vez pueden estar afectados por el tipo o procedimiento de fijación o montaje que se utilice.

Por todo ello, y salvo que se establezcan otros con carácter prescriptivo por alguna instrucción o normativa de aplicación, los valores límite que se recomiendan en este Artículo 37 son de carácter semiempírico indicativo. En cada proyecto, los valores límite máximos pueden ser acordados alternativamente entre la propiedad, el autor del proyecto o, en su caso, la administración competente, según las características particulares del mismo. Dichos valores deben figurar explícitamente en la memoria y/o planos del proyecto, junto con las posibles exigencias, de índole técnica, constructiva o arquitectónica, asociadas a dichos valores límite, si las hubiere.

En estructuras de acero, cuando sea previsible una deformación importante bajo cargas permanentes, puede ser aconsejable o incluso necesario (en el caso de puentes por ejemplo) establecer una contraflecha de ejecución en taller de los elementos estructurales de acero, que contrarreste total o parcialmente las deformaciones permanentes,

instantáneas y diferidas, y en algunos casos la fracción cuasipermanente de las deformaciones debidas a las sobrecargas totales.

A efectos de la comprobación de las deformaciones verticales, se establecen las siguientes definiciones, según el esquema representado en la figura 37.1.a, siendo:

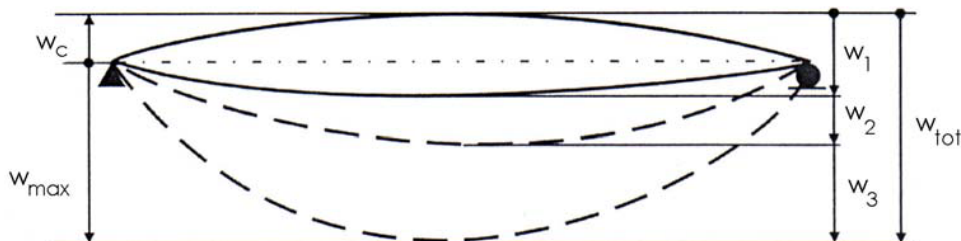


Figura 37.1.a. Definición de flechas verticales

- w_c Contraflecha de ejecución en taller del elemento estructural de acero (descargado).
- w_1 Flecha inicial bajo la totalidad de las cargas permanentes actuando sobre la estructura.
- w_2 Componente diferida de la flecha bajo cargas permanentes.
- w_3 Flecha debida a la acción de las sobrecargas, bajo la combinación de acciones que resulte pertinente.
- w_{tot} Flecha total, suma de $(w_1+w_2+w_3)$.
- w_{max} Flecha total aparente descontando la contraflecha $(w_{tot}-w_c)$.
- w_{activa} Flecha activa, en general suma de $(w_2+w_3) = (w_{tot}-w_1)$.

En caso de procesos constructivos evolutivos, y a efectos de evaluar con mayor precisión el riesgo de deterioros en un elemento (tabique, solado, cerramiento, etc.), la flecha activa debería incorporar, además, la posible fracción de w_1 debida a las cargas permanentes aplicadas a la estructura con posterioridad al momento en que se construye o instala dicho elemento.

A efectos del control de deformaciones horizontales, se establece el esquema representado en la figura 37.1.b.

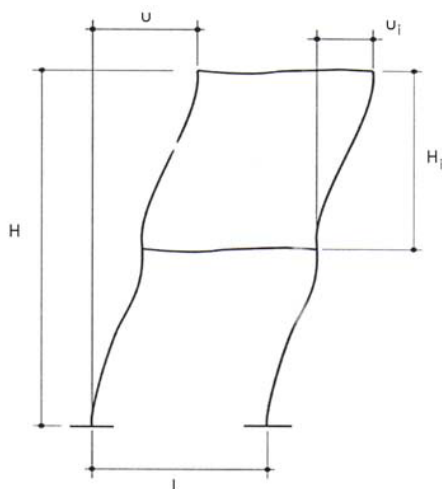


Figura 37.1.b. Definición de deformaciones horizontales

En dicha figura los valores de u y u_i representan respectivamente:

- u Flecha horizontal total del edificio o estructura de altura H .
- u_i Flecha horizontal, relativa entre cotas de forjado, de cada nivel o planta de altura H_i .

37.2. Límites de deformaciones en edificios

Se entenderá que la estructura tiene deformaciones admisibles cuando cumpla las limitaciones de flecha establecidas por las reglamentaciones específicas que sean de aplicación. En el caso de las estructuras de edificación, se utilizarán las limitaciones indicadas en el Documento Básico "Seguridad Estructural" del Código Técnico de la Edificación, de acuerdo con el apartado 5.1.1.2 de esta Instrucción.

37.2.1. Deformaciones verticales

Para estructuras de edificación aplican las limitaciones indicadas en el apartado 4.3.3 del DB-SE del Código Técnico de la Edificación.

En vigas carrileras de pórticos grúa, la flecha activa máxima no superará el valor $L/700$, aunque se recomienda fijar un valor límite específico para cada proyecto particular, en función del uso y tipo de equipamiento.

37.2.2. Deformaciones horizontales

Para estructuras de edificación aplican las limitaciones indicadas en el apartado 4.3.3 del DB-SE del Código Técnico de la Edificación.

En vigas carrileras de pórticos grúa, la flecha máxima horizontal puede limitarse, de forma orientativa, a $L/800$, aunque se recomienda fijar un valor límite específico para cada proyecto particular, en función del uso y tipo de equipamiento.

Asimismo, y con carácter indicativo, conviene limitar las flechas horizontales máximas en cabeza de los soportes de apoyo de las vigas carrileras a $h/300$, siendo h la altura real del soporte. La diferencia entre los desplazamientos horizontales en cabeza de dos soportes de apoyo enfrentados no debe, además, superar los 20 mm.

37.2.3. Requisitos para la evacuación de aguas

Debe garantizarse el correcto drenaje del agua de lluvia en cubiertas, así como en plataformas, aparcamientos, etc. no cubiertos.

Resulta para ello aconsejable que el proyecto y control de ejecución de la estructura de este tipo de superficies aseguren pendientes no inferiores al 5%, hacia puntos de desagüe correctamente ubicados, para evitar embalsamientos.

El proyecto y control de ejecución de la estructura deben tener en cuenta:

- La tolerancia y errores de ejecución y montaje.
- Las deformaciones propias de los elementos de cubierta o forjado.
- Las deformaciones de la estructura que soporta la superficie a drenar.
- Las eventuales contraflechas de los elementos resistentes.

Cuando la pendiente resulte inferior al 3%, deben efectuarse cálculos adicionales para controlar la existencia de márgenes adecuados de seguridad bajo la actuación de cargas adicionales de agua por:

- Embalsamientos bajo la deformación de los elementos resistentes, así como de los propios materiales de cubrimiento.
- Acumulación de nieve.

37.3. Límites de deformaciones en puentes y pasarelas

El control de deformaciones (desplazamientos y giros) en puentes y pasarelas debe garantizar la adecuada apariencia y funcionalidad de la obra, evitando:

- Efectos dinámicos amplificados, o no deseados, debidos a impactos del tráfico circulante.
- Daños en la capa de rodadura de puentes de carretera, o en el balasto y sistemas de vía de puentes ferroviarios.
- Alteraciones en el correcto funcionamiento del sistema de drenaje.
- Impresiones visuales no adecuadas de la geometría final de la estructura.
- Sensaciones que afecten al confort de los usuarios.

- Alteraciones en las condiciones finales de la rasante (planta, alzado, peraltes) respecto de las alineaciones previstas en proyecto.
- Afecciones al funcionamiento y durabilidad de juntas, apoyos, barandillas, instalaciones, etc., muy sensibles a quiebros o cambios bruscos de pendiente en la deformada.

El proyecto deberá definir unas contraflechas teóricas de ejecución tales que, para la totalidad de la carga permanente, y la mitad de los efectos reológicos y de la parte de sobrecargas de la combinación cuasipermanente, la rasante final de la estructura corresponda a la geometría prevista.

El proyecto deberá definir, con total precisión, las distintas fases de montaje y puesta en carga de la estructura para las que se han obtenido las contraflechas de ejecución. Cualquier variación del proceso o secuencias de montaje respecto de lo establecido en proyecto obligará a un nuevo cálculo de las contraflechas, que deberá ser sometido a la aprobación de la dirección facultativa antes de iniciarse cualquier operación de corte o despiece de las chapas o perfiles en taller.

Las tolerancias admisibles de ejecución o montaje, respecto a la directriz teórica de proyecto, se ajustarán a lo establecido en el Capítulo XVIII de esta Instrucción o en las normativas e instrucciones vigentes que sean de aplicación.

37.3.1. Puentes de carretera y pasarelas

Los criterios específicos para la comprobación de las deformaciones en servicio de puentes de carretera y pasarelas se podrán ajustar, de conformidad con lo indicado en el artículo 37.1, a lo establecido en la Instrucción sobre las acciones a considerar en el proyecto de puentes de carretera (IAP).

En puentes de carretera se recomienda que la rigidez del tablero sea tal que, bajo la actuación del valor frecuente de las sobrecargas de tráfico establecido por la Instrucción sobre las acciones a considerar en el proyecto de puentes de carretera (IAP), la flecha correspondiente a dichas sobrecargas no supere los valores siguientes:

L/1000 en puentes de carretera.

L/1200 en puentes urbanos con aceras transitables.

siendo L la luz del vano.

En puentes de carretera con tableros con voladizos laterales importantes, o con flexibilidad transversal en secciones coincidentes con juntas de dilatación, se recomienda comprobar que la deformación transversal máxima, bajo la actuación del valor frecuente de las sobrecargas de tráfico, no supere los 5 mm, salvo especificaciones técnicas alternativas por parte del suministrador de las juntas.

En el caso de pasarelas, se recomienda comprobar que la flecha debida a la actuación del valor frecuente de las sobrecargas debidas al paso de los peatones, establecido por la Instrucción sobre las acciones a considerar en el proyecto de puentes de carretera (IAP), no supere el valor L/1200, siendo L la luz del vano.

37.3.2. Puentes de ferrocarril

Los criterios específicos para la comprobación de las deformaciones en servicio de puentes de ferrocarril se podrán ajustar, de conformidad con lo indicado en el artículo 37.1, a lo establecido en la Instrucción sobre las acciones a considerar en el proyecto de puentes de ferrocarril (IAPF).

37.3.3. Requisitos para el drenaje de las plataformas

Debe controlarse la geometría final del puente deformado bajo la totalidad de las cargas permanentes para eliminar posibles zonas de acumulación de agua, en función del sistema de drenaje proyectado.

Cuando el sistema de drenaje afecte, total o parcialmente, al interior de secciones cerradas del puente deben establecerse medidas preventivas para evitar acumulaciones de agua en el interior del tablero por fallos de dicho sistema.

Artículo 38 Estado Límite de vibraciones**38.1. Consideraciones generales**

Las vibraciones pueden afectar a la funcionalidad o durabilidad de las estructuras bajo condiciones de servicio.

La adecuada respuesta en servicio de una estructura, o un elemento estructural aislado, deben garantizar:

- El confort de los usuarios.
- La ausencia de deterioros en la propia estructura, o en los elementos no resistentes soportados por ella, originados por efectos dinámicos.
- El correcto funcionamiento y durabilidad de posibles maquinarias, servicios, instalaciones, etc, sensibles a estos fenómenos.

Los efectos dinámicos a considerar pueden ser inducidos por maquinarias, movimientos sincronizados de gente (andando, corriendo, bailando o saltando), sobrecargas de tráfico carretero o ferroviario, vibraciones del terreno adyacente (inducidas por tráfico en las proximidades, por ejemplo), viento y oleaje. Dichos efectos pueden resultar amplificados por condiciones de resonancia.

Para limitar los efectos vibratorios en las estructuras, los valores de sus frecuencias fundamentales, o de las de elementos estructurales aislados, deben en lo posible estar suficientemente alejados (generalmente superiores) de las frecuencias de las eventuales fuentes de excitación, con objeto de evitar fenómenos de resonancia.

En estructuras, o elementos estructurales, con frecuencias fundamentales bajas o próximas a las de excitación, los criterios establecidos en este articulado pueden no resultar adecuados o suficientes, debiéndose proceder a un análisis dinámico preciso de la

respuesta estructural (amplitudes, velocidades y aceleraciones), incluyendo los efectos del amortiguamiento.

En aquellos casos en que los efectos dinámicos puedan ser relevantes, la Memoria del Proyecto explicitará las comprobaciones, análisis y criterios de aceptación utilizados, que podrían diferir de los recomendados en este articulado, previo acuerdo entre el autor del proyecto, la propiedad y la eventual administración competente.

Por todo ello, y salvo que se establezcan otros con carácter prescriptivo por alguna instrucción o normativa de aplicación, los valores que se recomiendan en este Artículo 38 son de carácter semiempírico indicativo. En cada proyecto, los valores admisibles pueden ser acordados alternativamente entre la propiedad, el autor del proyecto o, en su caso, la Administración competente, según las características particulares del mismo. Dichos valores deben figurar explícitamente en la Memoria y Planos del Proyecto, junto con las posibles exigencias, de índole técnica, constructiva o arquitectónica, asociadas a dichos valores límite, si las hubiere.

38.2. Comprobación de vibraciones en edificaciones de uso público

El nivel de las vibraciones en estructuras abiertas al público debe limitarse para no afectar al confort de los usuarios y, en ciertos casos (laboratorios, hospitales, por ejemplo), al correcto funcionamiento de equipos de precisión.

38.3. Comprobación de vibraciones en puentes y pasarelas

Los puentes y pasarelas deben cumplir los requisitos de los estados límite de servicio bajo los efectos dinámicos debidos a las cargas de tráfico, ferrocarril, peatones, bicicletas y viento.

Las vibraciones en puentes y pasarelas no deben causar inquietud en los pasajeros de vehículos, circulando o detenidos sobre el tablero, ni en los peatones. También resulta conveniente limitar el nivel de emisión de ruidos a causa de las vibraciones, especialmente en puentes y pasarelas ubicados en entornos urbanos.

Tales condiciones se cumplen generalmente cuando la máxima aceleración vertical que pueda producirse, en cualquier zona o elemento transitable por peatones, no supere ciertos valores límite, función del grado de confort exigido.

Este requisito afecta únicamente al caso de pasarelas y puentes con aceras transitables. En general, los puentes de carretera sin aceras transitables no necesitan una comprobación de vibraciones en condiciones de servicio, salvo lo establecido en 38.3.1.

Las comprobaciones de vibraciones en puentes de ferrocarril, principalmente en líneas de alta velocidad, requieren requisitos específicos más estrictos, según se trata en 38.3.3.

38.3.1. Puentes de carretera

Las verificaciones de las limitaciones de vibraciones en puentes de carretera se podrán regir, de conformidad con lo indicado en el artículo 38.1, por los requisitos

específicos establecidos en la Instrucción sobre las acciones a considerar en el proyecto de puentes de carretera (IAP).

En general, el criterio limitativo de deformaciones establecido en 37.3.1 suele conducir a estructuras en las que el efecto de las vibraciones es reducido y puede considerarse aceptable desde el punto de vista del confort.

Así pues, únicamente puede resultar necesario verificar el nivel de vibraciones en puentes de carretera:

- Cuando se proyectan estructuras en las que no se satisface estrictamente el valor límite de deformaciones de 37.3.1.
- En puentes de carácter urbano con aceras transitables y condiciones de tráfico peatonal intenso.
- En estructuras con tipologías estructurales singulares no convencionales.

38.3.2. Pasarelas

Las verificaciones de las limitaciones de vibraciones en pasarelas se podrán regir, de conformidad con lo indicado en el artículo 38.1, por los requisitos específicos establecidos en la Instrucción sobre las acciones a considerar en el proyecto de puentes de carretera (IAP).

En general, resultan susceptibles de fenómenos vibratorios que pueden afectar al confort de los peatones las pasarelas cuyas frecuencias fundamentales estén comprendidas en los siguientes rangos críticos:

- Para oscilaciones en el plano vertical: entre 1,25 y 4,60 Hz.
- Para oscilaciones en el plano horizontal o de torsión: entre 0,50 y 1,20 Hz.

En pasarelas cuyas frecuencias fundamentales se sitúen fuera de dichos rangos críticos no suele resultar necesario efectuar ningún análisis dinámico de vibraciones.

En el caso de pasarelas convencionales, no comprendidas en los casos luego indicados, cuyas frecuencias fundamentales para vibraciones en el plano vertical estén comprendidas en el rango crítico antes citado, tampoco suele ser necesario efectuar un análisis dinámico de vibraciones, salvo que así lo establezca la propiedad, si se satisface el valor límite de deformaciones del apartado 37.3.1.

Resulta, en cambio, necesario verificar la adecuada respuesta vibratoria de las pasarelas, mediante estudios dinámicos específicos, en ciertos casos como:

- Estructuras singulares no convencionales.
- Pasarelas de luces superiores a 50 m.
- Pasarelas de anchura superior a 3,0 m.

- Pasarelas ubicadas en zonas donde puede esperarse un tráfico intenso de peatones o exista el riesgo de concentraciones de gente sobre la propia pasarela.
- Pasarelas cuyas frecuencias fundamentales para oscilaciones, en el plano horizontal o de torsión, se sitúen en el rango crítico antes indicado.

En estos casos será necesario realizar un estudio dinámico específico. El autor del proyecto deberá acordar con la propiedad o, en su caso, la administración competente las hipótesis de diferentes sollicitaciones dinámicas a analizar (peatones o grupos de peatones andando acompasadamente, corriendo, saltando, etc.) en condiciones de vibración estacionarias o transitorias, incluso vandálicas, así como las amplitudes, velocidades y aceleraciones dinámicas máximas admisibles, por razones de confort, para cada situación.

Los estudios dinámicos abarcarán asimismo la comprobación de la respuesta dinámica frente a hipótesis de carga asimétricas o, si se considera necesario, frente a eventuales excitaciones de los desplazamientos laterales en el plano de la plataforma.

Longitudinalmente conviene establecer siempre vínculos horizontales suficientemente rígidos con el terreno.

38.3.3. Puentes de ferrocarril

Las verificaciones de las limitaciones de vibraciones en puentes de ferrocarril se podrán regir, de conformidad con lo indicado en el artículo 38.1, por los requisitos específicos establecidos en la Instrucción sobre las acciones a considerar en el proyecto de puentes de ferrocarril (IAPF). Deberá, en su caso, comprobarse además la repercusión de los fenómenos vibratorios en las verificaciones del estado límite de fatiga de los elementos de acero afectados.

38.4. Vibraciones inducidas por el viento

En general, las estructuras convencionales poseen suficiente rigidez como para no ser susceptibles a los efectos de la excitación dinámica debida a la acción del viento. Sin embargo, cuando esta acción pueda originar fenómenos vibratorios importantes, deberán considerarse los efectos aeroelásticos de acuerdo con los criterios establecidos en el documento normativo que corresponda (CTE, IAP o IAPF).

En ciertas estructuras con esquemas resistentes singulares no convencionales, o de gran esbeltez, resulta necesario analizar su respuesta bajo los efectos dinámicos de resonancia entre la turbulencia del viento y los modos propios de vibración de la estructura. Es el caso, en general, de estructuras tales como:

- Cubiertas de gran luz.
- Edificios esbeltos de gran altura, en general próxima o superior a 100 m.
- Puentes y pasarelas con luces superiores, respectivamente, a 200 m ó 100 m, o con relaciones (luz/canto) entre puntos de momento nulo, superiores a 30.
- Pilas esbeltas con alturas superiores a 100 m.

- Puentes o sistemas colgantes o atirantados, con frecuencias fundamentales de torsión y flexión relativamente próximas.
- Elementos flexibles tales como cables, barras o tirantes de estructuras colgadas o atirantadas, especialmente si su esbeltez geométrica es superior a 250.

Estas comprobaciones hay que efectuarlas en el marco de la verificación de la seguridad estructural.

Artículo 39 Estado límite de deslizamiento en uniones con tornillos pretensados de alta resistencia

En el caso de uniones con tornillos de alta resistencia, proyectadas en categoría B según 58.2, se admite que en estado límite último se produzca un deslizamiento en la unión y los tornillos resistan trabajando a cortadura y aplastamiento.

En este tipo de uniones de Categoría B resulta preciso, además, comprobar que no se produce deslizamiento en estado límite de servicio, bajo la combinación de acciones poco probable, según 13.3:

$$F_{s,Sd} \leq F_{s,Rd}, \text{ siendo } F_{s,Rd} \text{ el valor dado en 58.8.}$$

La sollicitación de cálculo en servicio del tornillo, $F_{s,Sd}$, se obtendrá, en este caso, por métodos elásticos lineales, según se indica en el Artículo 56.

Artículo 40 Estado límite de deformaciones transversales en paneles esbeltos

40.1. Consideraciones generales

En condiciones de servicio, puede resultar necesario garantizar la no aparición de deformaciones transversales significativas en paneles esbeltos de chapa, a consecuencia del desarrollo de fenómenos de inestabilidad (abolladura) en sus zonas comprimidas. Se trata de limitar el riesgo de consecuencias no aceptables tales como:

- Excesivas combaduras en los paneles, que pueden afectar negativamente a la apariencia de la obra o crear inquietud en los usuarios.
- Cambios bruscos en la configuración de equilibrio del panel, que pueden dar lugar a ruidos o efectos dinámicos no deseables.
- Reducción en las rigideces elásticas adoptadas en los modelos de análisis global que, principalmente si afectan a paneles comprimidos de alas, pueden generar desviaciones en los resultados (esfuerzos, deformaciones) de dichos análisis.
- Respiro transversal de los paneles que, en el caso de sobrecargas repetitivas de entidad, puede originar la fisuración longitudinal por fatiga de los cordones laterales de fijación del panel, sollicitados por vibraciones transversales de pequeña amplitud, pero de gran número de ciclos.

En el marco de esta Instrucción sólo se contempla como estado límite de servicio la verificación de la ausencia de riesgo de fatiga por respiro de paneles esbeltos, comprimidos total o parcialmente.

Su verificación no será, por tanto, estrictamente necesaria para aquellas estructuras, de edificación o naves industriales por ejemplo, sometidas a acciones de carácter predominantemente estático.

En cambio, será necesaria su comprobación en todos los elementos con paneles comprimidos esbeltos de puentes, vigas carrileras o cualquier otra estructura, que soporten sobrecargas repetitivas de cierta entidad.

En general, sólo resulta necesario verificar la limitación de los fenómenos de inestabilidad de paneles en fases de servicio en las secciones transversales de clase 4 (esbeltas). Se exceptúa el caso de aquellas secciones en las que se produzca una sensible alteración de la posición de la fibra neutra, y consiguientemente de la extensión y esbeltez de las zonas comprimidas de los paneles, entre las fases elásticas y de agotamiento. Es el caso de las secciones de acero pretensadas o de las subsecciones parciales de acero de secciones mixtas construidas evolutivamente.

El autor del proyecto, o la propiedad, podrán establecer valores más restrictivos a los indicados en el apartado 40.2 para las esbelteces de las zonas comprimidas de paneles de chapa, cuando se desee limitar, de forma más estricta, el inicio de cualquier proceso de inestabilidad, por razones de apariencia o psicológicas, bajo la combinación de acciones que se estime oportuna.

En dichos casos podrá recurrirse a valores mínimos de la esbeltez de los paneles, sancionados por la experiencia o por la bibliografía técnica especializada.

40.2. Control de estabilidad de paneles

Puede considerarse, de forma suficientemente aproximada, que los fenómenos de fatiga por respiro de paneles se mantienen dentro de límites aceptables cuando, para la combinación frecuente de acciones, se cumple la limitación indicada a continuación.

Para dicha comprobación, la evaluación de las tensiones que solicitan los paneles deberá tener en cuenta todos aquellos fenómenos resistentes que pudieran ser relevantes, como los indicados en el apartado 41.1.

En paneles de chapa no rigidizados se comprobará que:

$$\left(\frac{\sigma_{x,Ed,ser}}{1,1\sigma_{cr,i}} \right)^2 + \left(\frac{\tau_{Ed,ser}}{\tau_{cr,i}} \right)^2 \leq 1, \quad \text{siendo:}$$

$\sigma_{x, Ed, ser}$

Compresión máxima en el panel para la combinación frecuente de acciones.

$\tau_{Ed,ser}$	Tensión tangencial en el panel para la combinación frecuente de acciones.
$\sigma_{cr,i} = k_{\sigma} \sigma_E$	la tensión normal crítica ideal de abolladura del panel, supuesto articulado en sus bordes, obtenida según 20.7.
$\tau_{cr,i} = k_{\tau} \sigma_E$	Tensión tangencial crítica ideal de abolladura del panel, supuesto articulado en sus bordes, obtenida según 35.5.2.1.

En el caso de paneles de chapa rigidizados longitudinal y/o transversalmente, puede aplicarse la comprobación precedente a las tensiones y dimensiones de cada subpanel limitado por los rigidizadores, supuestos ultrarrígidos.

Si las tensiones $\sigma_{x, Ed, ser}$ y/o $\tau_{Ed,ser}$ varían a lo largo del panel, la comprobación del panel puede realizarse para los valores correspondientes a la sección situada a una distancia igual al mínimo de 0,4 a ó 0,5 b del borde transversal del panel donde los esfuerzos sean mayores, siendo "a" la dimensión longitudinal del panel y "b" la dimensión transversal. Los valores de dichas tensiones no serán, además, menores del 50% del valor máximo correspondiente en el panel.

En general, no resulta necesario verificar la limitación precedente en el caso de puentes de carretera o ferrocarril en los que la esbeltez de los paneles (o subpaneles de chapas rigidizadas) sea inferior a los valores límite siguientes:

$$b/t \leq 30 + 4,0 L, \text{ pero } b/t \leq 300, \text{ en puentes de carretera.}$$

$$b/t \leq 55 + 3,3 L, \text{ pero } b/t \leq 250, \text{ en puentes de ferrocarril.}$$

siendo "L", la luz del vano (m) y nunca inferior a 20 m., 't' el espesor de la chapa y 'b' el doble de la altura del panel (o subpanel) comprimida. Las relaciones (b/t) anteriores no resultan de aplicación en paneles (o subpaneles) en compresión simple o compuesta.

Artículo 41 Estado límite de plastificaciones locales

41.1. Consideraciones generales

En condiciones de servicio, puede resultar necesario limitar el nivel tensional de los elementos estructurales de acero con objeto de:

- Garantizar una respuesta cuasi-lineal de la estructura, bajo cargas de servicio, acorde con los resultados obtenidos con los modelos de análisis usualmente adoptados para las diferentes comprobaciones en servicio de dichas estructuras, así como para las eventuales pruebas de carga.
- Acotar los posibles fenómenos de histéresis y reducción de la ductilidad por acumulación de deformaciones plásticas remanentes bajo sobrecargas repetitivas de cierta entidad.
- Evitar el riesgo de fenómenos de fatiga oligocíclica, bajo un número reducido de ciclos de carga, no cubiertos por las verificaciones de fatiga del Capítulo XI de esta Instrucción.

En general, no resulta necesario el control tensional de las secciones de clase 3 y 4, siempre que en su capacidad resistente en estados límite últimos no se hayan considerado las reservas elastoplásticas de sus zonas traccionadas.

Tampoco resulta necesaria la verificación de este Artículo 41 para aquellas estructuras, de edificación o naves industriales por ejemplo, solicitadas por acciones de carácter predominantemente estático, y no susceptibles, por tanto, a fenómenos de fatiga. Se exceptúa el caso de detalles o elementos singulares de responsabilidad, luego citados.

Es necesario efectuar la comprobación del estado límite de plastificaciones locales en:

- Todos los elementos estructurales de acero de puentes, vigas carrileras, o de cualquier otra estructura, que soporten sobrecargas repetitivas de cierta entidad.
- Plataformas constituidas por losas ortótropas solicitadas transversalmente a su plano.
- En general, en todos aquellos elementos estructurales de responsabilidad en los que existan zonas singulares o detalles constructivos complejos, susceptibles de generar concentraciones de tensiones principales en dos o tres direcciones, tales como zonas de introducción de cargas concentradas, cambios bruscos de sección, diafragmas, nudos de estructuras trianguladas, anclajes de puentes atirantados, nudos de encuentro arco-tablero en puentes arco con tablero inferior, detalles de encuentro de tableros con elementos transversales de grandes voladizos (costillas metálicas, sistemas tirante-jabalcón, por ejemplo), etc.

La evaluación de los estados tensionales a comprobar deberá tener en cuenta todos aquellos fenómenos estructurales que pudieran ser relevantes:

- Arrastre por cortante en alas anchas.
- Efectos secundarios por deformaciones coaccionadas, como los momentos secundarios de estructuras trianguladas, por ejemplo.
- Distorsión de secciones abiertas o cerradas.
- Coacción al alabeo en elementos con sección abierta solicitados a torsión de alabeo o mixta.
- Estados autoequilibrados de tensiones por efectos térmicos diferenciales.
- Secuencias de montaje en procesos evolutivos.
- Eventuales redistribuciones diferidas en estructuras con elementos mixtos o de hormigón.
- Solicitaciones debidas a acciones transversales al plano de los elementos (viento, desvíos por curvatura, losas ortótropas, etc).

En general, no resulta necesaria la consideración de los efectos de segundo orden en la obtención de los niveles tensionales en servicio de los elementos estructurales de acero.

Se exceptúa el caso de losas ortótropas solicitadas perpendicularmente a su plano, donde deben amplificarse los momentos flectores de los elementos de rigidez longitudinales, multiplicándolos por el factor $1/(1-N/N_{cr})$, siendo N el axil de compresión en servicio concomitante con el momento flector, y N_{cr} el esfuerzo axil crítico elástico (carga crítica de pandeo de Euler) del elemento de rigidización.

41.2. Limitaciones tensionales

En los casos en los que, de acuerdo con 41.1, sea necesario verificar el estado límite de servicio de plastificaciones locales, deberán limitarse las tensiones máximas, bajo la combinación poco probable de acciones más desfavorable a:

$$\sigma_{Ed,ser} \leq f_y$$

$$\tau_{Ed,ser} \leq f_y/\sqrt{3}$$

$$\sigma_{co,Ed,ser} = \sqrt{\sigma_{Ed,ser}^2 + 3 \tau_{Ed,ser}^2} \leq f_y$$

Además, la oscilación máxima de las magnitudes anteriores, bajo las envolventes pésimas de la combinación frecuente de sobrecargas, no superará 1,50 veces los límites precedentes.

En estados planos de tensiones, se limitará la tensión de comparación a:

$$\sigma_{co} = \sqrt{\sigma_x^2 + \sigma_y^2 - \sigma_x \sigma_y + 3 \tau_{xy}^2} \leq f_y$$

O bien, con referencia a las tensiones principales, el valor límite verificar será:

$$\sigma_{co} = \sqrt{\frac{1}{2}[(\sigma_I - \sigma_{II})^2 + (\sigma_{II} - \sigma_{III})^2 + (\sigma_{III} - \sigma_I)^2]} \leq f_y$$

Además, en el caso de estados triaxiales de tensión, ninguna tensión principal deberá superar 1,40 veces el límite elástico del acero, supuesto un comportamiento indefinidamente elástico del acero. Los estados de tracción triaxial son, en todo caso, a evitar.

En el caso de secciones esbeltas (clase 4) la comprobación tensional debe de realizarse sobre la sección reducida, definida en 20.7, pero reemplazando el límite elástico del acero, f_y , por la tensión máxima de compresión, en el panel afectado, bajo la combinación frecuente de sobrecargas de servicio.

CAPÍTULO XI

ESTADO LÍMITE DE FATIGA

Artículo 42 Estado límite de fatiga

42.1. Generalidades

Se denomina daño de fatiga en un elemento estructural a la iniciación y/o propagación de fisuras provocadas por la variación repetida de tensiones.

El método de las curvas S-N que emplea esta Instrucción está basado en ensayos de fatiga sobre probetas que reproducen los detalles constructivos a tamaño real e incluyen el efecto de las imperfecciones geométricas y de las tensiones residuales debidas a la fabricación y montaje de la estructura (por ejemplo, las de soldadura en los cordones realizados conforme a la buena práctica).

El procedimiento de comprobación de la seguridad frente a la fatiga recogido en este Capítulo es aplicable a toda estructura fabricada con aceros, tornillos, electrodos, etc., que cumplan los requisitos indicados en los Capítulos IV, VI y VIII de esta Instrucción; se supone que la estructura satisface además los requisitos fijados en la misma para los restantes estados límite.

El uso de detalles constructivos que permitan el flujo de tensiones sin originar fuertes gradientes, así como una ejecución cuidadosa, reducen la probabilidad de iniciación y propagación de fisuras por fatiga.

No se consideran las estructuras situadas en ambientes agresivos como, por ejemplo, el marino. Tampoco se consideran las sometidas a temperaturas superiores a 150 °C.

42.2. Símbolos

Además de los relacionados con carácter general en esta Instrucción, en este Capítulo se utilizarán los siguientes símbolos específicos:

$\Delta\sigma$	Carrera de tensiones nominales normales.
$\Delta\tau$	Carrera de tensiones nominales tangenciales.
$\Delta\sigma_C; \Delta\tau_C$	Categoría de detalle: carrera de tensiones normales o tangenciales cuya acción, repetida dos millones de veces, provoca el fallo por fatiga del detalle.
$\Delta\sigma_D; \Delta\tau_D$	Límite de fatiga: carrera de tensiones normales o tangenciales cuya acción, repetida cinco millones de veces, provoca el fallo por fatiga del detalle.

$\Delta\sigma_L; \Delta\tau_L$	Umbral de daño: carrera de tensiones, normales o tangenciales, cuya acción no llega a contribuir al fallo por fatiga del detalle.
$\Delta\sigma_C, \text{red}$	Categoría de detalle corregida por efecto del tamaño.
γ_{Ff}	Coefficiente parcial de mayoración para las carreras de tensión.
γ_{Mf}	Coefficiente parcial para la resistencia a fatiga para las categorías de detalle $\Delta\sigma_C$ e $\Delta\tau_C$, cuando se utilizan como valor de la resistencia a fatiga.
m	Inversa de la pendiente de la curva de resistencia a fatiga.

42.3. Comprobación de la fatiga

42.3.1. Método del daño acumulado

En esta Instrucción la comprobación a fatiga se realiza mediante el método del daño acumulado.

Las carreras de tensiones normales o tangenciales debidas a las acciones variables frecuentes $\psi_1 Q_k$ no podrán exceder los límites respectivos:

$$\Delta\sigma \leq 1,5f_y$$

$$\Delta\tau \leq 1,5 \frac{f_y}{\sqrt{3}}$$

Las tensiones nominales se calculan en régimen lineal, utilizando la sección bruta sin considerar ningún efecto de concentración de tensiones.

Para cada detalle constructivo susceptible de experimentar daño por fatiga, se comprobará que el daño D_d acumulado por el detalle como resultado de los ciclos de carga que deba soportar es igual o inferior a la unidad (Regla de Palmgren-Miner):

$$D_d \leq 1$$

siendo:

$$D_d = \sum_{i=1}^N \frac{1}{\tilde{N}_\sigma(\gamma_{Ff}\Delta\sigma_i)} + \sum_{i=1}^N \frac{1}{\tilde{N}_\tau(\gamma_{Ff}\Delta\tau_i)}$$

donde:

N	Número de ciclos de carga.
$\Delta\sigma_i$ e $\Delta\tau_i$	Carreras de las componentes normal y tangencial de la tensión en el i -ésimo ciclo de carga.
$\tilde{N}_\sigma(\Delta\sigma)$	Número de veces sucesivas que debe aplicarse la carrera de tensiones normales $\Delta\sigma$ para agotar la resistencia a fatiga del detalle según la curva S-N correspondiente, minorada mediante el coeficiente γ_{Mf} .

$\tilde{N}_\tau(\Delta\tau)$ Valor análogo para la carrera de tensiones tangenciales $\Delta\tau$.

Los valores de los coeficientes parciales son función del criterio de integridad estructural adoptado: tolerancia al daño o integridad asegurada. El primer criterio requiere estructuras redundantes desde el punto de vista resistente, planes de inspección y mantenimiento con medidas de detección y reparación de fisuras, y detalles constructivos que propicien bajas velocidades de crecimiento de fisuras por fatiga y toleren grandes tamaños de fisura. El criterio de integridad asegurada no requiere inspecciones ni mantenimiento regular, y es de aplicación obligada cuando la formación de fisuras puede conducir rápidamente al fallo de la estructura.

42.3.2 Método simplificado para puentes

Alternativamente, en cierto tipo de estructuras, como es el caso de los puentes, las Instrucciones sobre las acciones a considerar en el proyecto de puentes (IAP, IAPF) definen modelos simplificados de cargas para las comprobaciones del estado límite último de fatiga.

La condición de fatiga a verificar es, en estos casos:

$$\gamma_{Ff} \Delta\sigma_{E,2} \leq \frac{\Delta\sigma_c}{\gamma_{Mf}} \text{ y}$$

$$\gamma_{Ff} \Delta\tau_{E,2} \leq \frac{\Delta\tau_c}{\gamma_{Mf}}$$

donde:

$\Delta\sigma_c, \Delta\tau_c$	Categoría de detalle definida en 42.2.
γ_{Mf}	Coficiente parcial de minoración de la resistencia a fatiga definido en 42.4.
γ_{Ff}	Coficiente parcial de mayoración para las acciones de fatiga, cuyo valor suele tomarse igual a la unidad.
$\Delta\sigma_{E,2}, \Delta\tau_{E,2}$	Carreras de tensiones equivalentes de amplitud constante, relativas a 2 millones de ciclos, que producen el mismo daño acumulado que las oscilaciones tensionales de amplitud variable producidas por las cargas reales a los largo de la vida útil de la estructura.

Los valores $\Delta\sigma_{E,2}$ e $\Delta\tau_{E,2}$ se aproximan a partir de las cargas de los modelos simplificados de fatiga y de las condiciones del tráfico real:

- Esquema estático de la estructura y de la línea de influencia de los efectos de las cargas en la sección o elemento en estudio.
- Vida útil del puente.
- Volumen del tráfico real.

- Distribución del tráfico pesado a lo ancho de la plataforma del tablero del puente.

Así:

$$\gamma_{Ff} \Delta \sigma_{E,2} = \lambda \Delta \sigma (\gamma_{Ff} Q_k)$$

$$\gamma_{Ff} \Delta \tau_{E,2} = \lambda \Delta \tau (\gamma_{Ff} Q_k)$$

donde:

- λ Coeficiente de daño equivalente, función de los factores del tráfico real antes citados.
- Q_k Cargas de los modelos simplificados de fatiga, incluyendo los coeficientes de impacto dinámico asociados a dichos modelos.

Los valores de Q_k , y los eventuales coeficientes de impacto dinámico a aplicar, son establecidos por las correspondientes Instrucciones sobre las acciones a considerar en el proyecto de puentes de carretera (IAP) o ferrocarril (IAPF).

Los valores de λ , para puentes de carretera y ferrocarril, se definen en los apartados 42.3.2.2 y 42.3.2.3

42.3.2.1. Combinación de daño de carreras local y global de tensiones

Cuando la comprobación de un elemento se realice para los efectos combinados de la flexión general del puente (efectos globales) y la flexión local de los elementos aislados (efectos locales), los efectos combinados $\Delta \sigma_{E2}$ se tomarán como sigue:

$$\Delta \sigma_{E2} = \lambda_{loc} \cdot \Delta \sigma_{loc} + \lambda_{glo} \cdot \Delta \sigma_{glo}$$

donde el sufijo “loc” se refiere a los efectos locales y “glo” a los efectos globales.

42.3.2.2. Factores λ de daño equivalente para puentes de carretera

El factor λ de daño equivalente para puentes de carretera de hasta 80 m de luz de vano se obtendrá de la expresión:

$$\lambda = \lambda_1 \cdot \lambda_2 \cdot \lambda_3 \cdot \lambda_4 \quad \text{con } \lambda \leq \lambda_{\max}$$

donde:

- λ_1 es el factor que considera el efecto del daño debido al tráfico y depende de la longitud de la línea o área de influencia;
- λ_2 es el factor que considera el volumen de tráfico;
- λ_3 es el factor que considera la vida útil de proyecto del puente;
- λ_4 es el factor que considera el tráfico en otros carriles;

λ_{\max} es el valor máximo de λ teniendo en cuenta el límite de fatiga;

El valor de λ_1 se determinará de acuerdo a las expresiones de la tabla 42.3.2.2.a.

Tabla 42.3.2.2.a. Valores de λ_1 para puentes de carretera

Secciones de centro de vano	$\lambda_1 = 2,55 - 0,7 \frac{L-10}{70}$	Para $10 \leq L$ [m] ≤ 80
Secciones de apoyo	$\lambda_1 = 2,0 - 0,3 \frac{L-10}{20}$	Para $10 \leq L$ [m] ≤ 30
	$\lambda_1 = 1,70 + 0,5 \frac{L-30}{50}$	Para $30 < L$ [m] ≤ 80

Una sección se considerará sección de centro de vano o sección de apoyo de acuerdo a la tabla 42.3.2.2.b.

Tabla 42.3.2.2.b. Criterio de clasificación entre sección de vano y sección de apoyo

Sección de apoyo	Para vanos continuos de longitud L_i , aquellas secciones situadas a una distancia menor de $0,15 \cdot L_i$ de los apoyos donde exista continuidad.
Sección de centro de vano	Aquellas secciones que no sean sección de apoyo.

La longitud L [m] de la línea o área de influencia de las expresiones de la tabla 42.3.2.2.a podrá tomarse como sigue:

a) Para momentos flectores:

- Para vanos simplemente apoyados, la luz del vano L_i ;
- Para vanos continuos en secciones de centro de vano, la luz L_i del vano en consideración;
- Para vanos continuos en secciones de apoyo, la media de las luces L_i y L_j de los vanos adyacentes al apoyo en consideración;
- Para vigas transversales que reciben la carga a través de largueros, la suma de luces de los dos vanos adyacentes de los largueros soportados por dichas vigas transversales.

b) Para esfuerzos cortantes en vanos simplemente apoyados y en vanos continuos:

- Para la sección de apoyo, la luz L_i del vano en consideración;
- Para las secciones de centro de vano, 0,4 veces la luz L_i del vano en consideración.

c) Para reacciones:

- Para apoyos extremos, la luz L_i del vano en consideración;
- Para apoyos intermedios, la suma de luces L_i+L_j de los dos vanos adyacentes.

d) Para puentes arco:

- Para péndolas, dos veces la separación entre péndolas;
- Para el arco, la mitad de la luz del arco.

El valor de λ_2 se calculará como sigue:

$$\lambda_2 = \frac{Q_{m1}}{Q_0} \cdot \left(\frac{N_{Obs}}{N_0} \right)^{\frac{1}{5}}$$

donde Q_{m1} es el peso medio en kN de los vehículos pesados circulando por el carril lento obtenido como sigue:

$$Q_{m1} = \left(\frac{\sum n_i Q_i^5}{\sum n_i} \right)^{\frac{1}{5}}$$

donde:

$Q_0 = 480$ kN;

$N_0 = 0,5 \cdot 10^6$

N_{Obs} es el número total de vehículos pesados al año circulando por el carril lento;

Q_i es el peso en kN del vehículo pesado i circulando por el carril lento;

n_i es el número de vehículos pesados de peso Q_i circulando por el carril lento.

Para diferentes valores de Q_{m1} y N_{Obs} , λ_2 puede obtenerse de la tabla 42.3.2.2.c:

Tabla 42.3.2.2.c. Valores de λ_2 para puentes de carretera

Q_{m1}	N_{Obs}							
	$0,25 \cdot 10^6$	$0,50 \cdot 10^6$	$0,75 \cdot 10^6$	$1,00 \cdot 10^6$	$1,25 \cdot 10^6$	$1,50 \cdot 10^6$	$1,75 \cdot 10^6$	$2,00 \cdot 10^6$
200	0,362	0,417	0,452	0,479	0,500	0,519	0,535	0,550
300	0,544	0,625	0,678	0,712	0,751	0,779	0,803	0,825
400	0,725	0,833	0,904	0,957	1,001	1,038	1,071	1,100
500	0,907	1,042	1,130	1,197	1,251	1,298	1,338	1,374
600	1,088	1,250	1,356	1,436	1,501	1,557	1,606	1,649

El valor de λ_3 se calculará como sigue:

$$\lambda_3 = \left(\frac{t_{Ld}}{100} \right)^{\frac{1}{5}}$$

donde t_{Ld} es la vida útil de proyecto del puente en años.

Tabla 42.3.2.2.d. Valores de λ_3 para puentes de carretera

Vida útil de proyecto en años	50	60	70	80	90	100	120
Factor λ_3	0,871	0,903	0,931	0,956	0,979	1,00	1,037

El valor de λ_4 se calculará como sigue:

$$\lambda_4 = \left[1 + \frac{N_2}{N_1} \left(\frac{\eta_2 \cdot Q_{m2}}{\eta_1 \cdot Q_{m1}} \right)^5 + \frac{N_3}{N_1} \left(\frac{\eta_3 \cdot Q_{m3}}{\eta_1 \cdot Q_{m1}} \right)^5 + \dots + \frac{N_k}{N_1} \left(\frac{\eta_k \cdot Q_{mk}}{\eta_1 \cdot Q_{m1}} \right)^5 \right]^{\frac{1}{5}}$$

donde:

k es el número de carriles con tráfico pesado;

N_j es el número de vehículos pesados al año en el carril j ;

Q_{mj} es el peso medio de los vehículos pesados en el carril j ;

η_j es el valor de la línea de influencia en el centro del carril j , para el esfuerzo que produce la carrera de tensiones. Se introduce en la expresión anterior con signo positivo.

El valor de λ_{\max} se obtendrá de las expresiones en la tabla 42.3.2.2.e.

Tabla 42.3.2.2.e. Valores de λ_{\max} para puentes de carretera

Secciones de centro de vano	$\lambda_{\max} = 2,5 - 0,5 \frac{L-10}{15}$	Para $10 \leq L$ [m] ≤ 25
	$\lambda_{\max} = 2,00$	Para $25 < L$ [m] ≤ 80
Secciones de apoyo	$\lambda_{\max} = 1,80$	Para $10 \leq L$ [m] ≤ 30
	$\lambda_{\max} = 1,80 + 0,9 \frac{L-30}{50}$	Para $30 < L$ [m] ≤ 80

42.3.2.3. Factores λ de daño equivalente para puentes de ferrocarril

El factor λ de daño equivalente para puentes de ferrocarril de hasta 100 m de luz de vano se obtendrá de la expresión:

$$\lambda = \lambda_1 \cdot \lambda_2 \cdot \lambda_3 \cdot \lambda_4 \quad \text{con } \lambda \leq \lambda_{\max}$$

donde:

- λ_1 es el factor que considera el efecto del daño debido al tráfico y depende de la longitud de la línea de influencia;
- λ_2 es el factor que considera el volumen de tráfico;
- λ_3 es el factor que considera la vida útil de proyecto del puente;
- λ_4 es el factor que considera si el elemento estructural entra en carga cuando circula tráfico por más de una vía;
- λ_{\max} es el valor máximo de λ teniendo en cuenta el límite de fatiga.

El valor de λ_1 puede obtenerse de la tabla 42.3.2.3.a y de la tabla 42.3.2.3.b, para condiciones de tráfico mixto.

Tabla 42.3.2.3.a. Valores de λ_1 para tráfico ferroviario estándar

L [m]	λ_1
0,5	1,60
1,0	1,60
1,5	1,60
2,0	1,46
2,5	1,38
3,0	1,35
3,5	1,17
4,0	1,07
4,5	1,02
5,0	1,03
6,0	1,03
7,0	0,97
8,0	0,92
9,0	0,88
10,0	0,85
12,5	0,82
15,0	0,76
17,5	0,70
20,0	0,67
25,0	0,66
30,0	0,65
35,0	0,64
40,0	0,64
45,0	0,64

L [m]	λ_1
50,0	0,63
60,0	0,63
70,0	0,62
80,0	0,61
90,0	0,61
100,0	0,60

Tabla 42.3.2.3.b. Valores de λ_1 para tren suburbano de múltiples unidades, ferrocarril metropolitano, y para tráfico ferroviario con ejes de 250 kN

L [m]	Tren suburbano de múltiples unidades y tren metropolitano		Tráfico ferroviario con ejes de 250 kN
	Tipo 9	Tipo 10	
0,5	0,97	1,00	1,65
1,0	0,97	1,00	1,65
1,5	0,97	1,00	1,65
2,0	0,97	0,99	1,64
2,5	0,95	0,97	1,55
3,0	0,85	0,94	1,51
3,5	0,76	0,85	1,31
4,0	0,65	0,71	1,16
4,5	0,59	0,65	1,08
5,0	0,55	0,62	1,07
6,0	0,58	0,63	1,04
7,0	0,58	0,60	1,02
8,0	0,56	0,60	0,99
9,0	0,56	0,55	0,96
10,0	0,56	0,51	0,93
12,5	0,55	0,47	0,90
15,0	0,50	0,44	0,92
17,5	0,46	0,44	0,73
20,0	0,44	0,43	0,68
25,0	0,40	0,41	0,65
30,0	0,37	0,42	0,64
35,0	0,36	0,44	0,65
40,0	0,35	0,46	0,65
45,0	0,35	0,47	0,65
50,0	0,36	0,48	0,66
60,0	0,39	0,48	0,66
70,0	0,40	0,49	0,66
80,0	0,39	0,49	0,66
90,0	0,39	0,48	0,66
100,0	0,40	0,48	0,66

Nota: Los valores indicados en la tabla 42.3.2.3.a y en la tabla 42.3.2.3.b para tráfico mixto corresponden a la combinación de trenes tipo indicadas en la Instrucción sobre las acciones a considerar en el proyecto de puentes de ferrocarril IAPF.

La longitud L de la línea de influencia de la tabla 42.3.2.3.a y la tabla 42.3.2.3.b podrá tomarse como sigue:

a) Para momentos flectores:

- Para vanos simplemente apoyados, la luz del vano L_i ;
- Para vanos continuos en secciones de centro de vano, la luz L_i del vano en consideración;
- Para vanos continuos en secciones de apoyo, la media de las luces L_i y L_j de los vanos adyacentes al apoyo en consideración;
- Para vigas transversales que reciben la carga a través de largueros, la suma de luces de los dos vanos adyacentes de los largueros soportados por las vigas transversales.
- Para una chapa de tablero soportada únicamente por vigas o costillas transversales (sin elementos longitudinales) y para dichas vigas o costillas transversales, la longitud de la línea de influencia de la flecha (ignorando cualquier parte que corresponda a flechas ascendentes), teniendo en cuenta la rigidez de los carriles en la distribución de carga. Para las vigas transversales que no se encuentren separadas más de 750 mm, puede tomarse como 2 veces la separación entre vigas transversales + 3 m.

b) Para esfuerzos cortantes tanto en vanos simplemente apoyados como en vanos continuos:

- Para la sección de apoyo, la luz L_i del vano en consideración;
- Para la sección de centro de vano, 0,4 veces la luz L_i del vano en consideración.

El valor de λ_2 se obtendrá de la tabla 42.3.2.3.c:

Tabla 42.3.2.3.c. Valores de λ_2 para puentes de ferrocarril

Tráfico por año [10^6 t/vía]	5	10	15	20	25	30	35	40	50
λ_2	0,72	0,83	0,90	0,96	1,00	1,04	1,07	1,10	1,15

El valor de λ_3 se obtendrá de la tabla 42.3.2.3.d:

Tabla 42.3.2.3.d. Valores de λ_3 para puentes de ferrocarril

Vida útil de proyecto [años]	50	60	70	80	90	100	120
λ_3	0,87	0,90	0,93	0,96	0,98	1,00	1,04

El valor de λ_4 se obtendrá de la tabla 42.3.2.3.e:

Tabla 42.3.2.3.e. Valores de λ_4 para puentes de ferrocarril

$\frac{\Delta\sigma_1}{\Delta\sigma_{1+2}}$	1,00	0,90	0,80	0,70	0,60	0,50
λ_4	1,00	0,91	0,84	0,77	0,72	0,71
$\Delta\sigma_1$	Es la carrera de tensiones en la sección a controlar debida al tren de cargas, definido en la Instrucción sobre las acciones a considerar en el proyecto de puentes de ferrocarril IAPF, actuando en una vía.					
$\Delta\sigma_{1+2}$	Es la carrera de tensiones en la sección a controlar, debida al tren de cargas definido en la Instrucción sobre las acciones a considerar en el proyecto de puentes de ferrocarril IAPF, actuando en dos vías cualesquiera.					

Nota: La tabla 42.3.2.3.e es válida tan solo si $\Delta\sigma_1$ y $\Delta\sigma_{1+2}$ tienen el mismo signo.

Los valores de λ_4 en la tabla 42.3.2.3.e asumen que el 12% del tráfico total cruza el puente mientras hay tráfico en la otra vía. Si el porcentaje de tráfico que cruza el puente es diferente, λ_4 se tomará como sigue:

$$\lambda_4 = \sqrt[5]{n + [1-n] \cdot [a^5 + (1-a)^5]}$$

donde:

$$a = \frac{\Delta\sigma_1}{\Delta\sigma_{1+2}};$$

n es el porcentaje de tráfico total que cruza el puente mientras hay tráfico en la otra vía;

El valor de λ no será mayor que λ_{\max} , siendo $\lambda_{\max} = 1,4$

42.4. Coeficientes parciales para la resistencia a la fatiga

Los valores de γ_{Mf} se tomarán de la tabla 42.4.

Tabla 42.4. Valores del coeficiente parcial γ_{Mf} para la resistencia a fatiga

Criterio de integridad estructural	Consecuencias del fallo	
	Leves	Graves
Tolerancia al daño	1,00	1,15
Integridad asegurada	1,15	1,35

42.5. Cálculo de las carreras de tensiones

Las carreras de tensiones se determinarán mediante las siguientes reglas:

1. Identificación de los ciclos de carga básicos (por ejemplo, cada paso del carro en un puente grúa) a partir de las especificaciones particulares del proyecto, y

determinación del número de veces que se repiten a lo largo de la vida útil de la estructura.

2. Selección de los detalles constructivos a comprobar (por ejemplo, los cordones de ala de un empalme soldado en una viga carrilera) y cálculo de las tensiones producidas por los ciclos de carga básicos (por ejemplo, las tensiones normales en las alas en la sección del citado empalme).
3. Para los detalles tipo incluidos en las tablas 42.6.a a 42.6.j, basta calcular las tensiones nominales, que incluyen los efectos debidos al carácter dinámico de las acciones, pero no los de concentración de tensiones. Esta exclusión se debe a que la concentración de tensiones causada por la configuración geométrica del detalle está tenida en cuenta a través de las categorías de detalle que figuran en las tablas.
4. Cuando los detalles de las tablas 42.6.a a 42.6.j estén bajo el efecto de concentradores de tensión (cambios de sección, taladros, aberturas, etc.) no incluidos en la geometría tipificada del detalle, es necesario multiplicar las tensiones nominales por el correspondiente factor de concentración de tensiones. Las tensiones resultantes se denominan tensiones nominales modificadas.
5. En las estructuras en celosía formadas por perfiles tubulares circulares o rectangulares y cargadas en su plano, las concentraciones de tensión debidas a los momentos secundarios en los nudos pueden tenerse en cuenta multiplicando las tensiones obtenidas a partir de un modelo convencional (de nudos articulados) por los factores k_1 indicados en las tablas 42.5.a y 42.5.b.
6. En las uniones soldadas con fuertes gradientes de tensión en el pié de los cordones de soldadura, las tensiones nominales se sustituyen por las tensiones geométricas. Las tensiones geométricas son tensiones principales en el material base de la raíz del cordón que incluyen los efectos de las concentraciones de tensión debidas a la configuración geométrica global del detalle y a la configuración geométrica local del cordón de soldadura. Para las uniones soldadas de la tabla 42.6.k basta emplear métodos de análisis capaces de considerar el efecto concentrador de tensiones debido a la geometría global del nudo, ya que el efecto del cordón se recoge en las categorías de detalle de la tabla.
7. Las carreras de tensión en los ciclos de carga básicos pueden determinarse a partir de las tensiones empleando el método del "vaciado del depósito" o el método de la "gota de agua". Junto con el valor de cada carrera de tensión habrá de determinarse también el número de veces que la carrera se repite en la vida útil de la estructura.

En el método del "vaciado del depósito" los valores de las tensiones y el orden en que se suceden a lo largo del tiempo se representan como puntos de un diagrama cartesiano, con las tensiones como ordenadas y cualquier variable que sea una función creciente del tiempo como abscisa. Cada punto así representado se une con el siguiente mediante una recta y la poligonal

resultante se identifica con el perfil de un depósito de agua cuya superficie libre es la paralela al eje de abscisas del gráfico que pasa por el punto de máxima tensión. Cada mínimo relativo de la poligonal es un desagüe del depósito. El depósito se vacía abriendo los desagües uno tras otro, cuando el precedente deja de evacuar agua. En cada apertura se abre el desagüe que origina el máximo descenso local del nivel del agua. Las carreras de tensiones son las profundidades locales de cada desagüe inmediatamente antes de ser abierto. Las carreras de tensiones obtenidas por este método a partir del gráfico de la figura 42.5 serían S_1 , S_2 , S_3 y S_4 .

8. Para determinar las carreras de tensiones normales en detalles sin soldaduras o con soldaduras sometidas a un tratamiento de relajación de tensiones, las tensiones de compresión pueden reducirse al 60%.

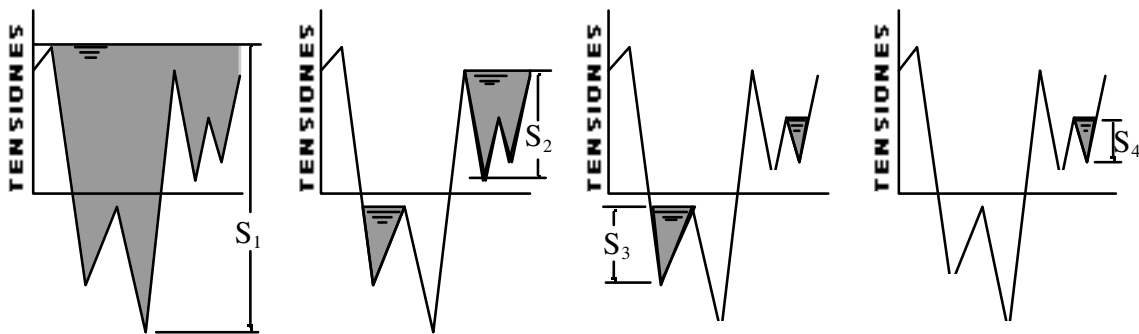


Figura 42.5. Determinación de las carreras de tensiones por el método del "vaciado del depósito"

Tabla 42.5.a. Factores k_1 para vigas en celosía de perfiles circulares huecos

Tipo de nudo		Cordones	Montantes	Diagonales
Nudos con huelgo	Tipo K	1,5	1,0	1,3
	Tipo N/Tipo KT	1,5	1,8	1,4
Nudos con solape	Tipo K	1,5	1,0	1,2
	Tipo N/Tipo KT	1,5	1,65	1,25

Tabla 42.5.b. Factores k_1 para vigas en celosía de perfiles rectangulares huecos

Tipo de nudo		Cordones	Montantes	Diagonales
Nudos con huelgo	Tipo K	1,5	1,0	1,5
	Tipo N / Tipo KT	1,5	2,2	1,6
Nudos con solape	Tipo K	1,5	1,0	1,3
	Tipo N / Tipo KT	1,5	2,0	1,4

42.6. Resistencia a la fatiga

La resistencia a la fatiga de un detalle viene dada por las curvas S-N de las figuras 42.6.a y 42.6.b respectivamente correspondientes a las categorías $\Delta\sigma_c$ y $\Delta\tau_c$ del detalle, las cuales representan las carreras de tensiones normales y tangenciales, en N/mm², que agotan la resistencia a fatiga del detalle aplicadas 2 millones de veces sucesivas.

Las curvas de la figura 42.6.a responden a las expresiones:

$$\Delta\sigma_R^m \cdot \tilde{N} = \Delta\sigma_C^m \cdot 2 \times 10^6 \quad \text{con } m = 3 \quad \text{para } \tilde{N} \leq 5 \times 10^6$$

$$\Delta\sigma_R^m \cdot \tilde{N} = \Delta\sigma_D^m \cdot 5 \times 10^6 \quad \text{con } m = 5 \quad \text{para } 5 \times 10^6 < \tilde{N} \leq 10^8$$

$$\Delta\sigma_R = \Delta\sigma_L \quad \text{para } \tilde{N} > 10^8$$

donde:

$$\Delta\sigma_D = \left[\frac{2}{5} \right]^{1/m} \Delta\sigma_C = \left[\frac{2}{5} \right]^{1/3} \Delta\sigma_C = 0,737 \Delta\sigma_C \quad \text{es el límite de fatiga, e.}$$

$$\Delta\sigma_L = \left[\frac{5}{100} \right]^{1/m} \Delta\sigma_D = \left[\frac{5}{100} \right]^{1/5} \Delta\sigma_D = 0,549 \Delta\sigma_D \quad \text{es el umbral de daño.}$$

Las curvas de la figura 42.6.b responden a las expresiones:

$$\Delta\tau_R^m \cdot \tilde{N} = \Delta\tau_C^m \cdot 2 \times 10^6 \quad \text{con } m = 5 \quad \text{para } \tilde{N} \leq 10^8$$

$$\Delta\tau_R = \Delta\tau_L \quad \text{para } \tilde{N} > 10^8$$

donde:

$$\Delta\tau_L = \left[\frac{2}{100} \right]^{1/m} \Delta\tau_C = \left[\frac{2}{100} \right]^{1/5} \Delta\tau_C = 0,457 \Delta\tau_C \quad \text{es el umbral de daño.}$$

Si todas las carreras de tensión a considerar son normales y ninguna supera el límite de fatiga, la curva S-N de la figura 42.6.a se puede modificar a partir de los cinco millones de ciclos, sustituyendo la línea continua por la discontinua.

Para detalles constructivos de igual configuración geométrica y distinto tamaño, la resistencia a la fatiga y, consecuentemente, la categoría de detalle disminuyen con el tamaño. En las tablas 42.6.a a 42.6.k figura el coeficiente de minoración k_s que transforma la categoría de detalle $\Delta\sigma_C$ de la tabla en la categoría de detalle $\Delta\sigma_{C,red}$ corregida por el efecto del tamaño para espesores mayores de 25 mm.

$$\Delta\sigma_{C,red} = k_s \Delta\sigma_C$$

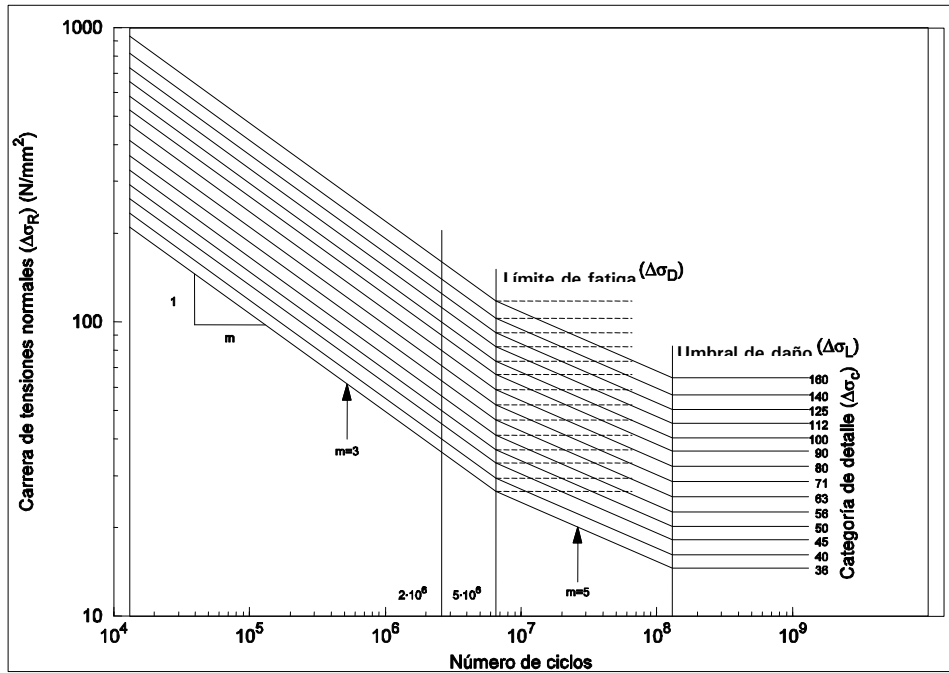


Figura 42.6.a. Curvas de resistencia a la fatiga para carreras de tensiones normales

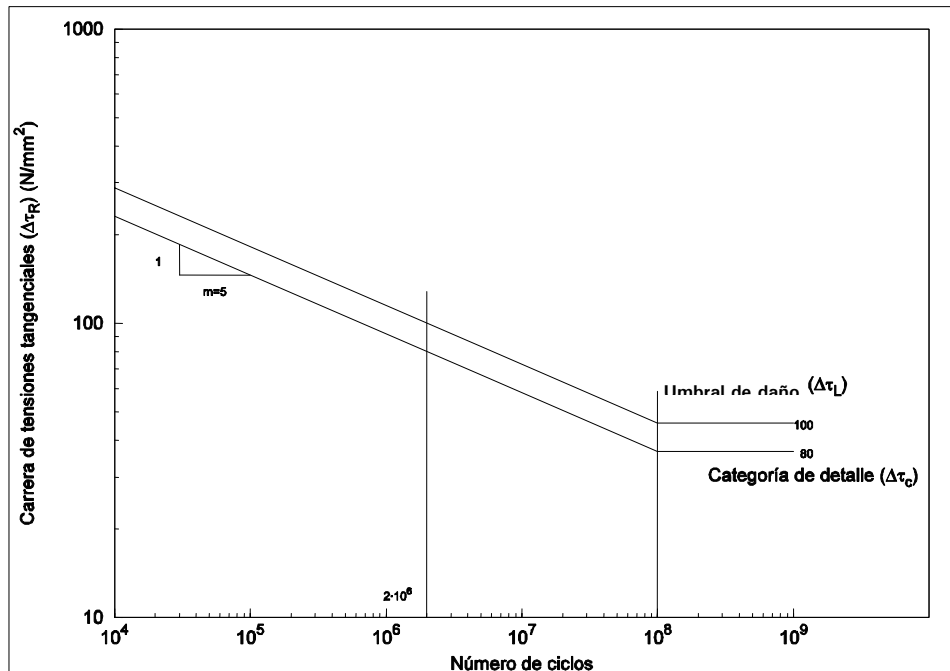


Figura 42.6.b. Curvas de resistencia a la fatiga para carreras de tensiones tangenciales

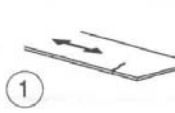



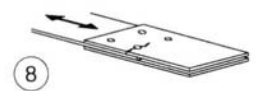
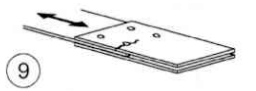
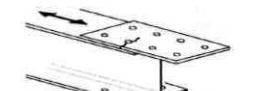
Las categorías de detalle de las tablas 42.6.a a 42.6.k corresponden a los siguientes tipos de detalles:

Tabla	Detalle
42.6.a	Detalles sin soldaduras.
42.6.b	Secciones armadas soldadas.
42.6.c	Soldaduras a tope transversales (de fuerza).
42.6.d	Casquillos y rigidizadores soldados.
42.6.e	Uniones soldadas transmisoras de fuerza.
42.6.f	Secciones huecas ($t < 12,5\text{mm}$).
42.6.g	Nudos de celosías.
42.6.h	Tableros ortótropos. Rigidizadores longitudinales de sección cerrada.
42.6.i	Tableros ortótropos. Rigidizadores longitudinales de sección abierta.
42.6.j	Unión de alas superiores a almas de vigas carril.
42.6.k	Soldaduras que producen gradientes locales de tensión fuertes (tensiones geométricas).

Los resultados de ensayo de los detalles constructivos marcados con asterisco (detalles 36*, 45*, 56*) no coinciden exactamente con las curvas de resistencia a la fatiga de la figura 42.6.a. Para evitar valores del lado de la inseguridad, a estos detalles se les adjudica una categoría de detalle un escalón por debajo de la que les corresponde según los resultados experimentales. No obstante, puede emplearse esta última si la curva S-N se modifica prolongando el tramo con pendiente $-1/3$ hasta 10 millones de ciclos y se adopta la ordenada final de la prolongación como límite de fatiga.

La figura 42.6.c resume las distintas etapas que componen la comprobación de la seguridad a fatiga.

Tabla 42.6.a. Detalles sin soldaduras

Categoría de detalle	Detalle constructivo	Descripción	Requisitos
160	<p>Nota: La resistencia a fatiga asociada a la categoría 160 es la más alta. Ningún detalle puede tener mayor resistencia a fatiga para ningún número de ciclos.</p>   	<p><u>Productos laminados o extruidos:</u></p> <p>1) Chapas y productos planos. 2) Perfiles laminados. 3) Perfiles huecos sin costura, circulares o rectangulares.</p>	<p><u>Detalles 1) a 3):</u> Las aristas vivas, los defectos superficiales y los defectos de laminación deberán desbastarse hasta su eliminación, dejando transiciones suaves.</p>
140		<p><u>Chapas cizalladas u oxi-cortadas:</u></p> <p>4) Material oxicortado o cizallado con posterior saneamiento de bordes. 5) Material oxicortado a máquina con estrías de corte regulares y poco profundas, o a mano con posterior saneamiento de bordes para eliminación de aristas. Máquinas de oxicorte que cumplan las especificaciones de calidad de la norma UNE-EN 1990.</p>	<p>4) Deberá eliminarse toda traza visible de aristas. Las superficies de corte deberán ser mecanizadas o desbastadas y toda rebaba eliminada. Cualquier marca dejada por la maquinaria empleada, por ejemplo en el desbastado, deberá ser paralela a la dirección de las tensiones. <u>Detalles 4) y 5):</u> - Las esquinas entrantes deberán mejorarse mediante desbaste (pendiente $\leq 1/4$) o tenerse en cuenta en los cálculos mediante el factor de concentración de tensiones correspondiente. - No se admiten reparaciones mediante relleno con soldadura.</p>
125			
100 m = 5	 	<p>6) y 7) Productos fabricados por laminación o extrusión, como los de los detalles 1), 2), 3).</p>	<p><u>Detalles 6) y 7):</u> $\Delta\tau$ calculado mediante: $\tau = \frac{VS(t)}{It}$</p>
<p>Si los detalles 1-5 se ejecutan en acero con resistencia mejorada a la corrosión debe adoptarse la categoría de detalle inmediatamente inferior.</p>			
112		<p>8) Unión simétrica con cubrejuntas a ambos lados y tornillos pretensados de alta resistencia.</p>	<p>8) Para el cálculo de $\Delta\sigma$ se utilizará la sección bruta.</p> <p><u>En general, para uniones atornilladas (detalles 8 a 13):</u> Distancia a los extremos: $e_1 \geq 1,5 d$ Distancia a los bordes: $e_2 \geq 1,5 d$ Espaciamiento: $p_1 \geq 2,5 d$ $p_2 \geq 2,5 d$ Para los detalles véase</p>
90		<p>9) Unión simétrica con cubrejuntas a ambos lados y tornillos calibrados.</p>	
		<p>10) Unión con cubrejuntas simple y tornillos pretensados de alta resistencia.</p>	<p>10) Para el cálculo de $\Delta\sigma$ se utilizará la sección bruta.</p>
		<p>10) Unión con cubrejuntas simple, tornillos pretensados y taladros inyectados.</p>	

			<p>11) Elemento estructural con taladros sometido a esfuerzo axial y momento flector.</p>	<p>11) Para el cálculo de $\Delta\sigma$ se utilizará la sección neta.</p>	<p>EN 1993-1-8, Figura 3.1.</p>
80			<p>12) Unión con cubrejuntas simple y tornillos calibrados</p>	<p>12) Para el cálculo de $\Delta\sigma$ se utilizará la sección neta.</p>	
			<p>12) Unión con cubrejuntas simple, tornillos sin pretensar y taladros inyectados.</p>		
50			<p>13) Unión simétrica con cubrejuntas simple o doble, tornillos sin pretensar y taladros de holgura ordinaria. Sin inversión de carga.</p>	<p>13) Para el cálculo de $\Delta\sigma$ se utilizará la sección neta.</p>	
50	<p>Efecto del tamaño $\varnothing > 30 \text{ mm}$ $k_s = \left(\frac{30}{\phi}\right)^{1/4}$</p>		<p>14) Tornillos y espárragos traccionados con rosca laminada o mecanizada. Para diámetros grandes (tornillos de anclaje) se tendrá en cuenta el efecto del tamaño mediante el factor k_s.</p>	<p>14) El valor de $\Delta\sigma$ se calcula en las secciones traccionadas del tornillo, teniendo en cuenta los esfuerzos de flexión y tracción por efecto palanca, así como las tensiones de flexión debidas a otras causas. En tornillos pretensados, debe aplicarse la reducción de la carrera de tensiones.</p>	
100 m = 5			<p>15) Tornillos sometidos a cortadura simple o doble sin rosca en las secciones bajo esfuerzo cortante.</p> <ul style="list-style-type: none"> - Tornillos calibrados. - Tornillos ordinarios sin inversión de carga (tornillos de los grados 5.6, 8.8 o 10.9). 	<p>15) Para el cálculo de $\Delta\tau$ se utilizará la sección de la espiga.</p>	

Tabla 42.6.b. Piezas armadas soldadas

Categoría de detalle	Detalle constructivo	Descripción	Requisitos
125	 	Cordones longitudinales continuos: 1) Soldaduras a tope con ejecución automática efectuada desde ambos lados. 2) Soldaduras en ángulo con ejecución automática. Los extremos de las platabandas se comprobarán como detalles 6) o 7) de la tabla 42.6.e.	<u>Detalles 1) y 2):</u> La soldadura deberá ejecutarse ininterrumpidamente, a menos que se trate de una reparación realizada por especialistas y verificada mediante inspección.
112	 	3) Soldaduras a tope o en ángulo con ejecución automática efectuada desde ambos lados. 4) Soldaduras a tope con ejecución automática ininterrumpida efectuada con chapa dorsal continua desde un solo lado.	4) La categoría de este detalle son 100 N/mm ² cuando se ejecuta intermitentemente.
100	 	5) Soldaduras a tope o en ángulo ejecutadas manualmente. 6) Soldaduras a tope, con ejecución automática o manual desde un solo lado, en particular las de vigas cajón.	5), 6) Es fundamental conseguir un buen ajuste entre las chapas de alma y de ala. Los bordes del alma deben acondicionarse para que la penetración de la soldadura en la raíz de la unión sea regular y continua.
100		7) Reparaciones automáticas o manuales de soldaduras a tope o en ángulo de detalles 1) a 6).	7) Es posible recuperar la categoría del detalle original mejorando la reparación mediante desbaste realizado por especialistas para eliminar los signos visibles de la reparación y mediante la posterior verificación del detalle reparado.
80	 $g/h \leq 2'5$	8) Soldaduras longitudinales discontinuas en ángulo.	8) Los valores de $\Delta\sigma$ basados en las tensiones normales del ala.
71		9) Soldaduras longitudinales, a tope o en ángulo, o soldaduras interrumpidas por groeras de altura no superior a 60 mm. Para groeras de altura superior a 60 mm, ver el detalle 1) de la tabla 8.4.	9) Los valores de $\Delta\sigma$ basados en las tensiones normales del ala.
125		10) Soldaduras longitudinales a tope, enrase de ambas caras con muela en la dirección de carga. 100% END.	
112		10) Ejecución ininterrumpida; sin desbaste.	
90		10) Con interrupciones.	


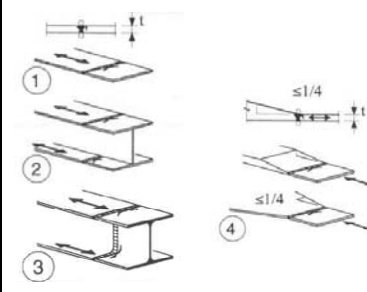
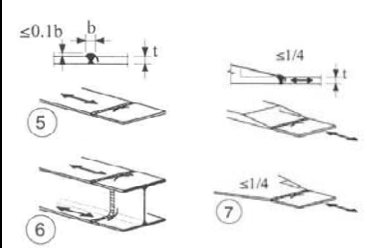
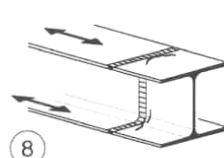
140		11) Soldaduras longitudinales de cierre de perfiles huecos con ejecución automática ininterrumpida.	11) Sin defectos dentro de las tolerancias especificadas por la norma UNE-ENV 1090-2. Espesor de pared $t \leq 12,5$ mm
125		11) Soldaduras longitudinales de cierre de perfiles huecos con ejecución automática ininterrumpida.	11) Espesor de pared $t > 12,5$ mm
90		11) Ejecución con interrupciones.	
Los detalles 1 a 11 ejecutados con soldadura automática o con soldadura mecanizada tienen igual categoría de detalle.			

Tabla 42.6.c. Empalmes soldados

Categoría de detalle	Detalle constructivo	Descripción	Requisitos
112	<div style="display: flex; align-items: center;"> <div style="flex: 1;"> <p>Efecto del tamaño para $t > 25 \text{ mm}$</p> $k_s = \left(\frac{25}{t}\right)^{0,2}$ </div> <div style="flex: 2;">  </div> </div>	<p><u>Sin chapa dorsal:</u></p> <ol style="list-style-type: none"> 1) Empalmes en prolongación de chapas y productos planos. 2) Empalmes en prolongación de alas y almas antes del armado de la viga. 3) Empalmes en prolongación de perfiles laminados mediante soldadura a tope de secciones completas sin groeras. 4) Empalmes en prolongación de chapas y productos planos de anchura o espesor rebajado con pendiente $\leq 1/4$. 	<ul style="list-style-type: none"> - Todas las soldaduras enrasadas mediante muela con la superficie de las chapas paralela a la dirección de la flecha. - Utilización y posterior retirada de chapas de derrame, bordes de chapa enrasados con muela según dirección de la tensión. - Soldeo desde ambos lados y verificación por ensayos no destructivos (END). <p>Detalle 3: Sólo para uniones de perfiles laminados, cortadas y soldadas de nuevo.</p>
90		<ol style="list-style-type: none"> 5) Empalmes en prolongación de chapas y productos planos. 6) Empalmes en prolongación de perfiles laminados mediante soldadura a tope de secciones completas sin groeras. 7) Empalmes en prolongación de chapas y productos planos de anchura o espesor rebajado con pendiente $\leq 1/4$. Eliminación de entallas en soldaduras por mecanizado. 	<ul style="list-style-type: none"> - Sobreespesor de cordones inferior al 10% de la anchura con transición gradual hasta el plano de las superficies empalmadas. - Utilización y posterior retirada de chapas de derrame, bordes de chapa enrasados con muela según dirección de la tensión. - Soldeo desde ambos lados y verificación por ensayos no destructivos (END). <p>Detalles 5 y 7: en posición horizontal.</p>
90		<ol style="list-style-type: none"> 8) El detalle 3) con groeras. 	<ul style="list-style-type: none"> - Todas las soldaduras enrasadas mediante muela con la superficie de las chapas paralela a la dirección de la flecha. - Utilización y posterior retirada de chapas de derrame, bordes de chapa enrasados con muela según dirección de la tensión. - Soldeo desde ambos lados y verificación por ensayos no destructivos (END). - Perfiles laminados de iguales dimensiones y tolerancias.

80			<p>9) Empalmes en prolongación de vigas armadas sin groeras.</p> <p>10) Empalmes en prolongación de perfiles laminados mediante soldadura a tope de secciones completas con groeras.</p> <p>11) Empalmes en prolongación de chapas, productos planos, perfiles laminados y chapas de vigas armadas.</p>	<ul style="list-style-type: none"> - Sobreespesor de cordones inferiores al 20 % de la anchura con transición gradual al plano de las superficies empalmadas. - Soldadura sin engrase con muela. - Utilización y posterior retirada de chapas de derrame, bordes de chapa engrasados con muela según dirección de la tensión. - Soldeo desde ambos lados y verificación por ensayos no destructivos (END). <p><u>Detalle 10</u> Sobreespesor de cordones inferiores al 10 % de la anchura con transición gradual al plano de las superficies empalmadas.</p>
63			<p>12) Empalmes en prolongación de perfiles laminados con soldadura a tope de secciones completas sin groeras.</p>	<ul style="list-style-type: none"> - Utilización y posterior retirada de chapas de derrame, bordes de chapa engrasados con muela según dirección de la tensión.
36			<p>13) Soldaduras a tope ejecutadas desde un solo lado.</p>	<p>13) Sin chapa dorsal.</p>
71			<p>13) Soldaduras a tope ejecutadas desde un solo lado con penetración total y verificación mediante técnicas END apropiadas.</p>	
71	<p>Efecto del tamaño para $t > 25$ mm</p> $k_s = \left(\frac{25}{t}\right)^{0,2}$		<p><u>Con chapa dorsal:</u></p> <p>14) Empalmes en prolongación.</p> <p>15) Empalmes en prolongación de chapas y productos planos o curvos de anchura o espesor rebajado con pendiente $\leq 1/4$. También es válido para chapas curvas.</p>	<p><u>Detalles 14) y 15):</u> Soldaduras en ángulo de unión de la chapa dorsal con extremos distantes más de 10 mm de los bordes de la chapa cargada. Puntos de soldadura aplicados en la zona a ocupar por las soldaduras a tope.</p>
50			<p>16) Empalmes en prolongación con chapa dorsal permanente y anchura o espesor rebajado con pendiente $\leq 1/4$. También es válido para chapas curvas.</p>	<p>16) Si los extremos de las soldaduras en ángulo de la chapa dorsal distan menos de 10 mm de los bordes de la chapa, o si no es posible garantizar un buen ajuste.</p>
71	<p>Efecto del tamaño para $t > 25$ mm y de la excentricidad:</p> $k_s = \left(\frac{25}{t_1}\right)^{0,2} \sqrt{\frac{6 \cdot e}{t_1} \cdot \frac{t_1^{1,5}}{t_1^{1,5} + t_2^{1,5}}}$ <p>$t_2 \geq t_1$</p>	<p>Pendiente $\leq 1/2$</p> <p>$t_2 \geq t_1$</p>	<p>17) Empalmes en prolongación con continuidad del plano medio y discontinuidad de espesor.</p>	

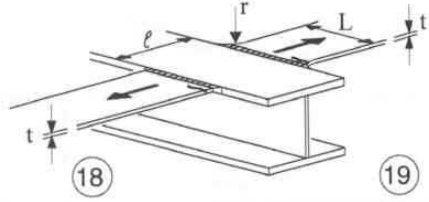
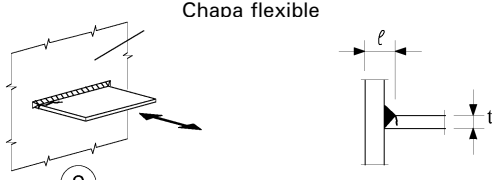
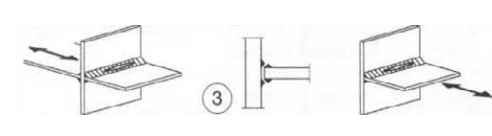
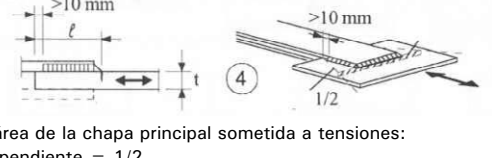
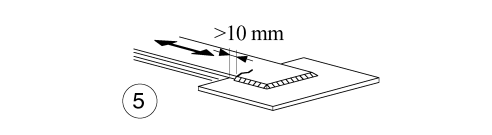
Como el detalle 1 de la tabla 42.6.e		18) Empalmes en prolongación a través de ala interpuesta.	Detalles 18) y 19): La comprobación a fatiga del elemento interpuesto debe efectuarse como detalle 4 o 5 de la tabla 42.6.d.
Como el detalle 4 de la tabla 42.6.d		19) Para transiciones con acuerdo conforme al detalle 4 de la tabla 42.6.d.	

Tabla 42.6.d. Cartelas y rigidizadores soldados

Categoría de detalle	Detalle constructivo		Descripción	Requisitos
80	$L \leq 50$ mm		<p><u>Cartelas longitudinales:</u></p> <p>1) La categoría del detalle es función de la longitud L de la cartela.</p>	<p>El espesor de la cartela debe ser inferior a su altura. En caso contrario, véase la tabla 42.6.e, detalles 5 ó 6.</p>
71	$50 < L \leq 80$ mm			
63	$80 < L \leq 100$ mm			
56	$L > 100$ mm			
71	$L > 100$ mm $\alpha < 45^\circ$		2) Cartelas longitudinales soldadas a chapas o tubos.	
80	$r > 150$ mm		3) Cartela con acuerdo de transición soldada en ángulo a una chapa o tubo; extremo del cordón de soldadura reforzado (penetración total); longitud del cordón reforzado $> r$.	<p><u>Detalles 3) y 4):</u></p> <p>Acuerdo de transición ejecutado mediante mecanizado u oxicorte de la cartela antes de ser soldada, y posterior desbaste del área de soldadura paralela a la flecha hasta eliminar por completo el pie del cordón transversal.</p>
90	$\frac{r}{L} \geq 1/3$ o $r > 150$ mm		4) Cartela soldada al borde de una chapa o al del ala de una viga.	
71	$\frac{1}{6} \leq \frac{r}{L} \leq \frac{1}{3}$			
50	$\frac{r}{L} < \frac{1}{6}$			
		L: longitud de la cartela como en los detalles 1, 2 o 3.		
40			5) Unión soldada sin acuerdo de transición.	
80	$t \leq 50$ mm		<p><u>Cartelas o rigidizadores transversales</u></p> <p>6) Cartelas soldadas a chapas. 7) Rigidizadores verticales de vigas unidos por soldadura. 8) Diafragmas de vigas cajón soldados a las alas o a las almas. Para secciones pequeñas pueden no ser viables. Las categorías de detalle son también válidas para rigidizadores anulares.</p>	<p><u>Detalles 6) y 7):</u></p> <p>Los extremos de los cordones deben ser cuidadosamente desbastados para eliminar mordeduras. 7) Si el rigidizador termina en el alma (parte izquierda de la figura), $\Delta\sigma$ debe calcularse empleando las tensiones principales.</p>
71	$50 < t \leq 80$ mm			
80			9) Efecto debido a los conectadores de transmisión de cortante soldados sobre material base.	

Tabla 42.6.e. Uniones soldadas transmisoras de fuerza

Categoría de detalle	Detalle constructivo		Descripción	Requisitos
80	$l \leq 50 \text{ mm}$, todo t		Uniones en cruz y en T: 1) Fisuración del pie de cordón en soldaduras a tope con penetración total y en todas las soldaduras con penetración parcial.	1) Comprobada mediante inspección la ausencia de discontinuidades y desalineaciones fuera de tolerancia según la norma UNE-ENV 1090-2. 2) Para calcular $\Delta\sigma$ deberán emplearse las tensiones nominales modificadas. 3) En uniones con penetración parcial son necesarias dos comprobaciones a fatiga: una para la fisuración de la raíz de la unión con las tensiones definidas en la sección 5 y con las categorías de detalle 36 para σ_w y 80 para τ_w , y otra para la fisuración del pie de cordón con el valor de $\Delta\sigma$ correspondiente a la chapa que transmite la carga. Detalles 1) a 3): La desalineación de las chapas cargadas no tendrá que superar el 15% del espesor de la interpuesta.
71	$50 \text{ mm} < l \leq 80 \text{ mm}$, todo t			
63	$80 \text{ mm} < l \leq 100 \text{ mm}$, todo t			
56	$100 \text{ mm} < l \leq 120 \text{ mm}$, todo t			
56	$l > 120 \text{ mm}$, $t > 20 \text{ mm}$			
50	$120 \text{ mm} < l \leq 200 \text{ mm}$, $t > 20 \text{ mm}$ $l > 200 \text{ mm}$, $20 \text{ mm} < t \leq 30 \text{ mm}$			
45	$200 \text{ mm} < l \leq 300 \text{ mm}$, $t > 30 \text{ mm}$ $l > 300 \text{ mm}$, $30 \text{ mm} < t \leq 50 \text{ mm}$			
40	$l > 300 \text{ mm}$, $t > 50 \text{ mm}$			
Como el detalle 1 de la tabla 42.6.e	Chapa flexible 		2) Fisuración de pié de cordón desde los extremos de la soldadura, con concentración de tensiones debida a la flexibilidad de la chapa.	
36*			3) Fisuración de la raíz de la unión en uniones en ángulo y en uniones a tope en T con penetración parcial o con penetración total efectiva.	
Como el detalle 1 de la tabla 42.6.e	 <p>área de la chapa principal sometida a tensiones: pendiente = 1/2</p>		Uniones por solape soldadas: 4) Uniones por solape con soldaduras en ángulo.	4) En la chapa principal, $\Delta\sigma$ se calculará empleando el área indicada en la figura. 5) $\Delta\sigma$ debe calcularse en las chapas exteriores.
45*			Uniones por solape soldadas: 5) Uniones por solape con soldaduras en ángulo.	- Extremos de la soldadura a más de 10 mm del borde de la chapa principal. - La fisuración por cortante de los cordones debe comprobarse como detalle 8.

	$t_c < t, t \leq 20 \text{ mm}$		<p>Platabandas en vigas y vigas armadas:</p> <p>6) Extremos de platabandas simples o múltiples, soldadas con o sin cordón en el borde frontal.</p>	<p>6) Si la platabanda es más ancha que el ala, es necesario un cordón de soldadura en el borde frontal cuidadosamente desbastado para eliminar mordeduras. La longitud mínima de platabanda es de 300 mm. Para longitudes menores, el efecto del tamaño es el del detalle 1).</p>
56*	$t_c < t, 20 \text{ mm} < t \leq 30 \text{ mm}$ $t_c \geq t, t \leq 20 \text{ mm}$			
50	$t_c < t, 30 \text{ mm} < t \leq 50 \text{ mm}$ $t_c \geq t, 20 \text{ mm} < t \leq 30 \text{ mm}$			
45	$t_c < t, t > 50 \text{ mm}$ $t_c \geq t, 30 \text{ mm} < t \leq 50 \text{ mm}$			
40	$t_c < t, t \leq 20 \text{ mm}$			
36	$t_c < t, 20 \text{ mm} < t \leq 30 \text{ mm}$ $t_c \geq t, t \leq 20 \text{ mm}$			
56	<p>Cordón frontal reforzado</p>	<p>7) Platabandas en vigas y vigas armadas. La longitud del refuerzo ha de ser superior a $5t_c$.</p>	<p>7) El cordón del borde frontal enrasado con muela. También el extremo de la platabanda, con una pendiente $< 1/4$, si $t_c > 20 \text{ mm}$.</p>	
80 $m = 5$		<p>8) Soldadura continua en ángulo con transmisión de esfuerzos rasantes, como en el caso de las uniones ala-alma en vigas armadas.</p> <p>Uniones por solape con soldaduras en ángulo.</p> <p>9) Uniones por solape con soldaduras en ángulo</p>	<p>8) $\Delta\tau$ ha de calcularse para la sección de garganta del cordón.</p> <p>9) $\Delta\tau$ ha de calcularse para la sección de garganta considerando toda la longitud del cordón, cuyo extremo debe distar más de 10 mm del borde de la chapa. Ver también los detalles 4) y 5).</p>	
90 $m = 8$ Véase EN 1994-2		<p><u>Conectores soldados para transmisión de cortante:</u></p> <p>10) Para estructuras mixtas.</p>	<p>10) $\Delta\tau$ ha de calcularse para la sección nominal del perno del conector.</p>	
71		<p>11) Unión tubo-bridada con el 80% de soldaduras a tope y penetración total.</p>	<p>11) El pie de la soldadura ha de desbastarse e $\Delta\sigma$ ha de calcularse para el tubo.</p>	
40		<p>12) Unión tubo-bridada con soldaduras en ángulo.</p>	<p>12) $\Delta\sigma$ calculado para el tubo.</p>	

Tabla 42.6.f. Perfiles huecos ($t \leq 12,5$ mm)

Categoría de detalle	Detalle constructivo	Descripción	Requisitos
71		1) Uniones tubo-chapa con aplastamiento del extremo del tubo, biselado de bordes en X y soldadura a tope.	1) $\Delta\sigma$ ha de calcularse para el tubo. Diámetro del tubo inferior a 200 mm.
71		2) Uniones tubo-chapa soldadas a lo largo de ranuras de inserción de la chapa en el tubo rematadas con taladros.	2) $\Delta\sigma$ ha de calcularse para el tubo. La fisuración por cortante de la soldadura debe comprobarse como detalle 8, tabla 42.6.e.
63			
71		<u>Soldaduras a tope con cordones frontales</u> 3) Empalmes en prolongación extremo-extremo entre perfiles circulares huecos con soldaduras a tope.	Detalles 3) y 4) - Cordones con sobreespesor inferior al 10% de la anchura y transición gradual. - Ejecución de la soldadura en posición horizontal, verificación mediante inspección, y ausencia de defectos fuera de tolerancia según la norma UNE-ENV 1090-2.
56		4) Empalmes en prolongación extremo-extremo entre perfiles rectangulares huecos con soldaduras a tope.	- Para $t > 8$ mm, la categoría de detalle aumenta en dos escalones.
71		<u>Acoplamientos mediante soldadura:</u> 5) Perfiles huecos circulares o rectangulares unidos a otros perfiles mediante soldaduras en ángulo.	5) - Soldaduras que no transmitan carga. - Dimensión paralela a la dirección de las tensiones ≤ 100 mm. - Para otros casos véase tabla 42.6.d
50		<u>Empalmes en prolongación soldados:</u> 6) Empalmes en prolongación extremo-extremo entre perfiles circulares huecos mediante soldadura a tope con chapa interpuesta.	Detalles 6) y 7) - Soldaduras que transmitan carga. - Verificación de soldaduras mediante inspección, y ausencia de defectos fuera de tolerancia según la norma UNE-ENV 1090-2.
45		7) Empalmes en prolongación extremo-extremo entre perfiles rectangulares huecos mediante soldadura a tope con chapa interpuesta.	- Para $t > 8$ mm, la categoría de detalle aumenta en un escalón.
40		8) Empalmes en prolongación extremo-extremo entre perfiles circulares huecos mediante soldadura en ángulo con chapa interpuesta.	Detalles 8) y 9) - Soldaduras transmisoras de carga. - Espesores de pared $t \leq 8$ mm.
36		9) Empalmes en prolongación extremo-extremo entre perfiles rectangulares huecos mediante soldadura en ángulo con chapa interpuesta.	

Tabla 42.6.g. Nudos de celosías

Categoría de detalle		Detalle constructivo	Requisitos
90 m = 5	$\frac{t_0}{t_i} \geq 2,0$	Uniones con separación: Detalle 1): Nudos en K y en N, perfiles circulares huecos:	<p><u>Detalles 1) y 2)</u></p> <ul style="list-style-type: none"> - Comprobaciones por separado de cordones y riostras. - Para valores del cociente t_0/t_i comprendidos entre 1 y 2, la categoría de detalle puede obtenerse por interpolación lineal. - Se admite soldadura en ángulo para riostras con espesor de pared $t \leq 8$ mm. <p>t_0 y $t_i \leq 8$ mm</p> <p>$35^\circ \leq \theta \leq 50^\circ$</p> <p>$b_0/t_0 \cdot t_0/t_i \leq 25$</p> <p>$d_0/t_0 \cdot t_0/t_i \leq 25$</p> <p>$0,4 \leq b_i/b_0 \leq 1,0$</p> <p>$0,25 \leq d_i/d_0 \leq 1,0$</p> <p>$b_0 \leq 200$ mm</p> <p>$d_0 \leq 300$ mm</p> <ul style="list-style-type: none"> - $0,5 h_0 \leq l_{i/p} \leq 0,25 h_0$ - $0,5 d_0 \leq l_{i/p} \leq 0,25 d_0$ - $e_{o/p} \leq 0,02 b_0$ ó $\leq 0,02 d_0$ <p>($e_{o/p}$ es la excentricidad fuera del plano)</p>
45 m = 5	$\frac{t_0}{t_i} \geq 1,0$		
71 m = 5	$\frac{t_0}{t_i} \geq 2,0$	Uniones con separación: Detalle 2): Nudos en K y en N, perfiles rectangulares huecos:	<p><u>Detalle 2)</u></p> <p>$0,5 (b_0 - b_i) \leq g \leq 1,1 (b_0 - b_i)$</p> <p>y $g \geq 2 t_0$</p>
36 m = 5	$\frac{t_0}{t_i} \geq 1,0$		
71 m = 5	$\frac{t_0}{t_i} \geq 1,4$	Uniones con solape: Detalle 3): Nudos en K y en N, perfiles circulares huecos:	<p><u>Detalles 3) y 4)</u></p> <ul style="list-style-type: none"> - $30\% \leq \text{solape} \leq 100\%$ - $\text{solape} = (q/p) \times 100\%$ - Comprobaciones por separado de cordones y riostras. - Para valores del cociente t_0/t_i comprendidos entre 1 y 1,4, la categoría de detalle puede obtenerse por interpolación lineal. - Se admite la soldadura en ángulo para riostras con espesor de pared $t \leq 8$ mm. <p>t_0 y $t_i \leq 8$ mm</p> <p>$35^\circ \leq \theta \leq 50^\circ$</p> <p>$b_0/t_0 \cdot t_0/t_i \leq 25$</p> <p>$d_0/t_0 \cdot t_0/t_i \leq 25$</p> <p>$0,4 \leq b_i/b_0 \leq 1,0$</p> <p>$0,25 \leq d_i/d_0 \leq 1,0$</p> <p>$b_0 \leq 200$ mm</p> <p>$d_0 \leq 300$ mm</p> <ul style="list-style-type: none"> - $0,5 h_0 \leq l_{i/p} \leq 0,25 h_0$ - $0,5 d_0 \leq l_{i/p} \leq 0,25 d_0$ - $e_{o/p} \leq 0,02 b_0$ ó $\leq 0,02 d_0$ <p>($e_{o/p}$ es la excentricidad de alabeo)</p>
56 m = 5	$\frac{t_0}{t_i} = 1$		
71 m = 5	$\frac{t_0}{t_i} \geq 1,4$	Uniones con solape: Detalle 4): Nudos en K y en N, perfiles rectangulares huecos:	<p>Definiciones de p y q:</p>
50 m = 5	$\frac{t_0}{t_i} = 1$		

Tabla 42.6.h. Tableros ortótropos con largueros cerrados

Categoría de detalle	Detalle constructivo		Descripción	Requisitos
80	$t \leq 12$ mm		1) Larguero continuo longitudinal con groeras en las viguetas. 2) Larguero continuo longitudinal sin groeras en las viguetas. 3) Larguero longitudinal discontinuo, interrumpido por las viguetas. 4) Empalme de largueros mediante soldadura a tope con penetración total y chapa dorsal.	1), 2), 3) y 4) Comprobación basada en la carrera $\Delta\sigma$ de tensiones normales del larguero longitudinal.
71	$t > 12$ mm			
80	$t \leq 12$ mm			
71	$t > 12$ mm			
36				
71				
112	Como los detalles 1, 2, 4 de la tabla 42.6.c.		5) Empalme de largueros mediante soldadura a tope sin chapa dorsal, con soldeo por ambos lados y penetración total.	5) Comprobación basada en la carrera $\Delta\sigma$ de tensiones normales del larguero. Puntos de soldadura en la zona a ocupar por la soldadura a tope.
90	Como los detalles 5, 7 de la tabla 42.6.c.			
80	Como los detalles 9, 11 de la tabla 42.6.c.			
71			6) Sección crítica en el alma de las viguetas debido a las groeras.	6) Comprobación basada en la carrera de tensiones de la sección crítica teniendo en cuenta el efecto Vierendeel. Se puede utilizar la categoría de detalle 112 si la carrera de tensiones se calcula con arreglo a la norma EN 1993-2, 9.4.4.4(3).
71		$\Delta\sigma = \frac{\Delta M_w}{W_w}$	Unión soldada entre chapas de tablero y largueros de sección trapecoidal o en V. 7) Soldaduras con penetración parcial y $a \geq t$.	7) Comprobación basada en la carrera de tensiones normales debidas a la flexión de la chapa.
50			8) Soldaduras en ángulo o soldaduras con penetración parcial fuera de los límites del detalle 7).	8) Comprobación basada en la carrera de tensiones normales debidas a la flexión de la chapa.

Tabla 42.6.i. Tableros ortótropos: Rigidizadores longitudinales con largueros abiertos

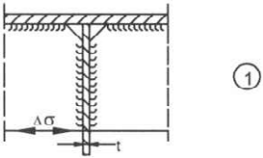
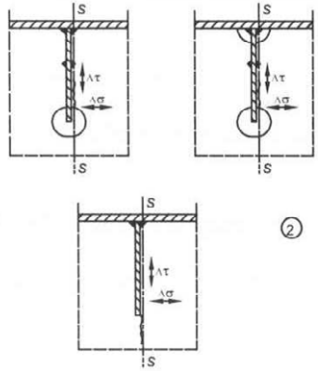
Categoría de detalle	Detalle constructivo	Descripción	Requisitos
80	$t \leq 12 \text{ mm}$		<p>1) Comprobación basada en la carrera $\Delta\sigma$ de tensiones normales del larguero.</p>
71	$t > 12 \text{ mm}$		
56		<p>2) Uniones de largueros longitudinales continuos con viguetas.</p> $\Delta\sigma = \frac{\Delta M_s}{W_{net,s}}$ $\Delta\tau = \frac{\Delta V_s}{A_{w,net,s}}$ <p>Comprobar también la carrera de tensiones entre largueros según la definición de la norma EN 1993-2.</p>	<p>2) Comprobación basada en la carrera equivalente de tensiones:</p> $\Delta\sigma_{eq} = \frac{1}{2} \left(\Delta\sigma + \sqrt{\Delta\sigma^2 + 4\Delta\tau^2} \right)$ <p>resultante de combinar las carreras de tensiones normales $\Delta\sigma$ y tangenciales $\Delta\tau$ del alma de la vigueta.</p>

Tabla 42.6.j. Uniones ala superior-alma de vigas carril

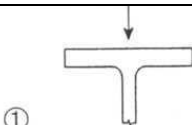
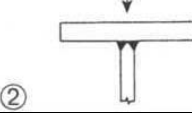
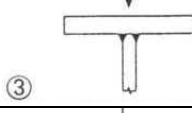
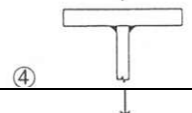
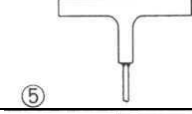
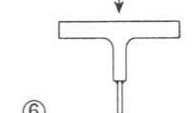
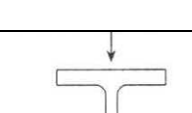

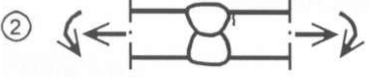
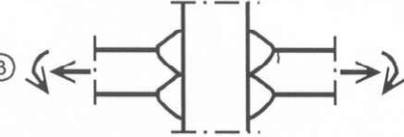
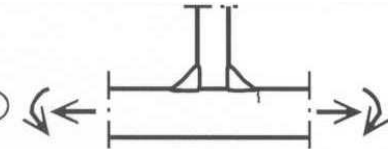
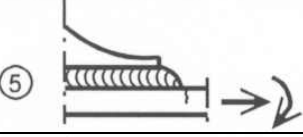
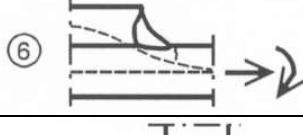
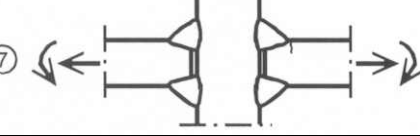
Categoría de detalle	Detalle constructivo	Descripción	Requisitos
160		1) Perfiles laminados con secciones en I o H.	1) y 2) Carrera $\Delta\sigma_{vert}$ de tensiones verticales de compresión en el ala por carga de ruedas.
71		2) Unión con soldaduras a tope en T y penetración total.	
36*		3) Unión con soldaduras a tope en T y penetración parcial o penetración total efectiva según la norma EN 1993-1-8.	3) y 4) Carrera $\Delta\sigma_{vert}$ de tensiones en la garganta de los cordones por compresión vertical debida a carga de ruedas.
36*		4) Soldaduras en ángulo.	
71		5) Unión a ala de sección en T mediante soldaduras a tope en T con penetración total.	5) Carrera de tensiones $\Delta\sigma_{vert}$ verticales de compresión en el ala por carga de ruedas.
36*		6) Unión a ala de sección en T mediante soldaduras a tope en T con penetración parcial o con penetración total efectiva según la norma EN 1993-1-8.	6) y 7) Carrera $\Delta\sigma_{vert}$ de tensiones en la garganta de los cordones por compresión vertical debida a carga de ruedas.
36*		7) Unión a ala de sección en T mediante soldaduras en ángulo.	

Tabla 42.6.k. Detalles con fuertes gradientes de tensión (categorías de detalle para tensiones geométricas)

Categoría de detalle	Detalle constructivo	Descripción	Requisitos
112		1) Soldaduras a tope con penetración total.	1) - Todas las soldaduras enrasadas con las superficies unidas por amolado paralelo a la dirección de la flecha. - Utilización y posterior retirada de chapas de derrame, y enrase de bordes de chapa con muela en la dirección de la tensión. - Soldeo por ambos lados y verificación mediante END. - Para desalineaciones véase nota 1.
100		1) Soldaduras a tope con penetración total.	2) - Soldaduras sin amolado de enrase. - Utilización y posterior retirada de chapas de derrame, y enrase de bordes de chapa con muela en la dirección de la tensión. - Soldeo por ambos lados y verificación mediante END. - Para desalineaciones véase nota 1.
100		3) Unión en cruz con soldaduras a tope en K y penetración total.	3) - Ángulo pie cordón $\leq 60^\circ$. - Para desalineaciones véase nota 1.
100		4) Soldaduras en ángulo no transmisoras de carga.	4) - Ángulo pie cordón $\leq 60^\circ$. - Véase también nota 2.
100		5) Extremos con escuadra y extremos de rigidizadores longitudinales.	5) - Ángulo pie cordón $\leq 60^\circ$. - Véase también nota 2.
100		6) Extremos de platabandas y uniones afines.	6) - Ángulo pie cordón $\leq 60^\circ$. - Véase también nota 2.
90		7) Uniones en cruz con soldaduras en ángulo transmisoras de carga.	7) - Ángulo pie cordón $\leq 60^\circ$. - Para desalineaciones véase nota 1. Véase también nota 2.

Nota 1: Las faltas de alineación no están tenidas en cuenta en la tabla 42.6.k y deben incorporarse explícitamente en el cálculo de tensiones.

Nota 2: La tabla 42.6.k no es aplicable a fisuras con iniciación en la raíz de las soldaduras y propagación a través de la garganta.

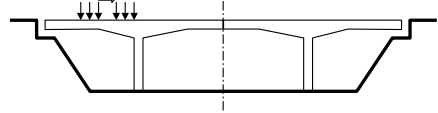
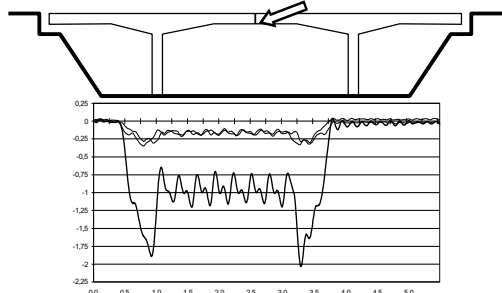
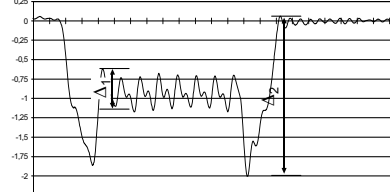
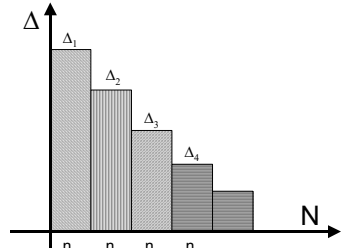
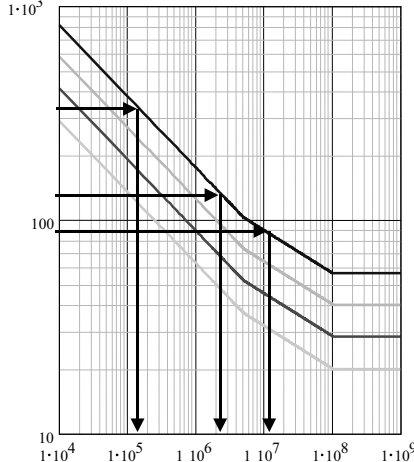
<p>Identificación de los ciclos de carga básicos.</p>	
<p>Selección de los detalles a comprobar y cálculo de tensiones en cada uno.</p>	
<p>Determinación de las carreras de tensiones y del número de veces que se repite cada una en la vida útil de la estructura.</p>	
<p>Representación del espectro de carreras de tensiones.</p>	
<p>Utilización de la curva S-N del detalle para calcular el número \bar{N} de ciclos de fallo de cada carrera de tensión.</p>	
<p>Comprobación de la seguridad a fatiga (regla de Palmgren-Miner).</p>	$D_d = \sum \frac{n_i}{\bar{N}_i} = \frac{n_1}{\bar{N}_1} + \frac{n_2}{\bar{N}_2} + \frac{n_3}{\bar{N}_3} + \dots \leq 1$

Figura 42.6.c. Etapas para efectuar la comprobación de la seguridad a fatiga

CAPÍTULO XII

PROYECTO DE ESTRUCTURAS DE ACERO FRENTE AL INCENDIO

Artículo 43 Consideraciones generales

43.1. Bases

Este Capítulo establece los criterios a aplicar en el proyecto de estructuras de acero de edificación para verificar su capacidad portante bajo la acción de un incendio, considerado como una "situación accidental", a efectos de seguridad estructural.

Quedan excluidos del ámbito de aplicación de este Capítulo los establecimientos regulados por normativa específica del Ministerio de Defensa, los establecimientos con instalaciones cuya vigilancia corresponda al Consejo de Seguridad Nuclear, y los establecimientos a que se refiere la Legislación Minera.

43.2. Acción de incendio a considerar en el proyecto de estructuras de acero en edificación

Los modelos de la acción de incendio admitidos por esta Instrucción para el proyecto de estructuras de acero en edificación, consideran sólo sus efectos sobre la estabilidad o capacidad portante, y no otros aspectos de su comportamiento ante el fuego regulados por otras normas de construcción, como por ejemplo la estanquidad al fuego, la capacidad de aislamiento térmico, etc., que, llegado el caso, pudiera ser exigible. Por lo tanto la aplicación de este articulado se restringe al caso, normal en el proyecto de edificios con estructuras de acero, de que se asignen a otros elementos constructivos esas prestaciones distintas de los aspectos puramente resistentes.

La acción de incendio o acción térmica se define por el flujo de calor que incide sobre las superficies de los elementos de estructura expuestas al fuego.

Dependiendo del "fuego de cálculo" adoptado, deben utilizarse los siguientes procedimientos:

- Con la curva normalizada tiempos-temperaturas definida por CTE, el análisis térmico de los elementos estructurales se efectúa para un período de tiempo especificado.
- Con otro modelo de incendio, el análisis térmico de los elementos estructurales se realiza para el proceso completo del incendio.

Salvo que las instrucciones o normas de acciones vigentes indiquen lo contrario se adoptarán para los incendios los modelos incluidos en el Anejo 8.

43.3. Procedimientos de comprobación de la seguridad de las estructuras de acero ante el incendio

Los procedimientos de comprobación de la seguridad de las estructuras de acero ante el incendio explícitamente incluidos en esta Instrucción pertenecen a la categoría de los modelos de cálculo catalogados como "simplificados", que son métodos de cálculo basados en hipótesis apropiadas para su aplicación a elementos estructurales simples, o pequeños subconjuntos de ellos.

Artículo 44 Acciones mecánicas e indirectas concomitantes con el incendio

Para las acciones mecánicas se adoptarán los valores de cálculo correspondientes a una situación accidental según los Artículos 11, 12 y 13:

$$\sum G_{k,j} + \Psi_{1,1} Q_{k,1} + \sum \Psi_{2,i} Q_{k,j}$$

Artículo 45 Propiedades de los materiales sometidos a la acción del incendio

Los apartados siguientes definen los valores de cálculo a adoptar en los modelos formulados por esta Instrucción, para diversas características mecánicas y térmicas de los materiales empleados. Algunos de dichos valores son cantidades calibradas para ajustar los resultados de aplicación de dichos modelos, englobando empíricamente la incidencia de aspectos que trascienden del fenómeno puro referido en la denominación literal de cada magnitud o parámetro. Por lo tanto no pueden utilizarse fuera del contexto en que se incluyen.

45.1. Características mecánicas de los aceros estructurales

Para las comprobaciones resistentes en situación de incendio, se adoptará $\gamma_{M,fi} = 1$ como coeficiente parcial para la resistencia del acero, definida en este apartado.

Para su aplicación en los procedimientos de comprobación resistente definidos en este Capítulo, se deberán adoptar los siguientes coeficientes correctores de las características mecánicas del acero estructural, en función de la temperatura alcanzada por el mismo (θ_a):

$k_{y,\theta} = f_{y,\theta} / f_y$ Cociente entre el límite elástico efectivo para la temperatura (θ_a) y el límite elástico a 20 °C.

$k_{E,\theta} = E_{a,\theta} / E_a$ Cociente entre el módulo de elasticidad en la fase lineal del diagrama tensión-deformación, para la temperatura (θ_a) y el módulo de elasticidad a 20 °C.

Los valores de estos coeficientes deben tomarse de la tabla 45.1, en la que se admite interpolar linealmente. La aplicación de estos coeficientes es válida si se aplican los modelos de cálculo simplificado de las temperaturas del acero recogidos en esta Instrucción, u otros procedimientos admitidos por la misma, pero en este segundo caso se debe verificar que la velocidad de incremento de temperatura se mantenga entre los límites $2 \leq d\theta_a/dt \leq 50$ °C/minuto.

En la misma tabla consta también el parámetro siguiente:

$k_{p,\theta} = f_{p,\theta} / f_y$ Cociente entre el límite de proporcionalidad para la temperatura (θ_a) y el límite elástico a 20 °C.

Junto con los anteriores, este parámetro interviene en la formulación del siguiente diagrama tensión (σ) -deformación (ε) uniaxial, que puede adoptarse si se emplean métodos de cálculo avanzados.

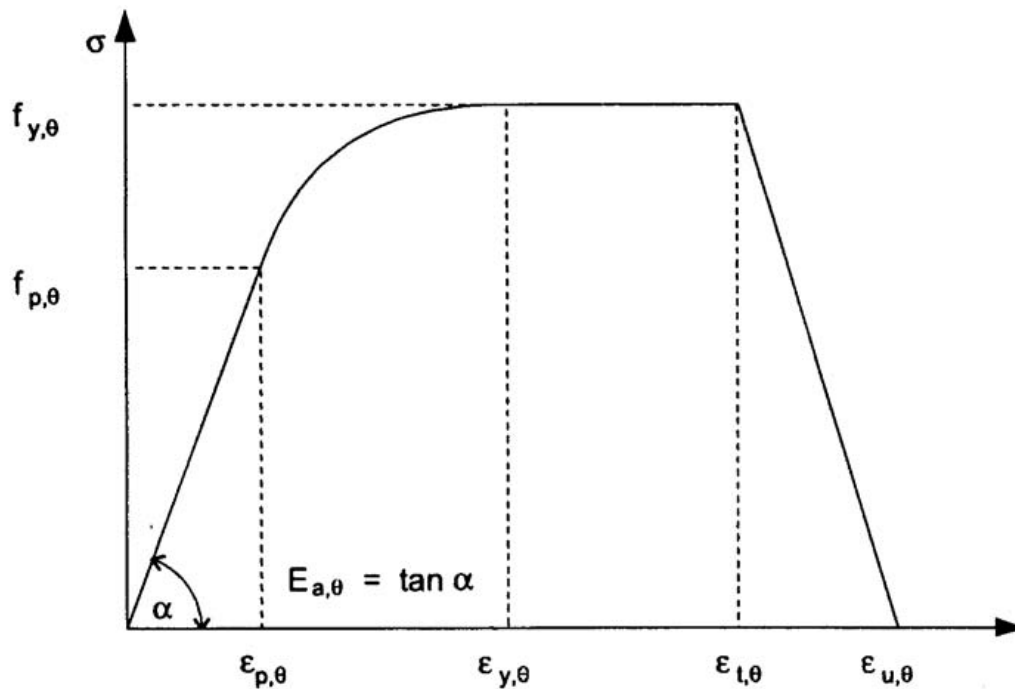


Figura 45.1

Para $0 \leq \varepsilon \leq \varepsilon_{p,\theta} = f_{p,\theta}/E_{a,\theta}$:	$\varepsilon = \sigma/E_{a,\theta}$
Para $\varepsilon_{p,\theta} \leq \varepsilon \leq \varepsilon_{y,\theta} = 0,02$:	$\varepsilon = \sigma/E_{a,\theta} + (\varepsilon_{y,\theta} - f_{y,\theta}/E_{a,\theta}) \{1 - \sqrt{[1 - (\sigma - f_{p,\theta})^2 / (f_{y,\theta} - f_{p,\theta})^2]}\}$
Para $\varepsilon_{y,\theta} \leq \varepsilon \leq \varepsilon_{t,\theta} = 0,15$:	$\sigma = f_{y,\theta}$
Para $\varepsilon_{t,\theta} \leq \varepsilon \leq \varepsilon_{u,\theta} = 0,20$:	$\sigma = f_{y,\theta} [1 - (\varepsilon - \varepsilon_{t,\theta}) / (\varepsilon_{u,\theta} - \varepsilon_{t,\theta})]$
Para $\varepsilon = \varepsilon_{u,\theta}$:	$\sigma = 0$

Tabla 45.1. Coeficientes de corrección con la temperatura de las características mecánicas de los aceros estructurales al carbono.

θ_a	$k_{y,\theta} = f_{y,\theta}/f_y$	$k_{p,\theta} = f_{p,\theta}/f_y$	$k_{E,\theta} = E_{a,\theta}/E_a$
20°C	1,000	1,000	1,000
100°C	1,000	1,000	1,000
200°C	1,000	0,807	0,900
300°C	1,000	0,613	0,800
400°C	1,000	0,420	0,700
500°C	0,780	0,360	0,600
600°C	0,470	0,180	0,310
700°C	0,230	0,075	0,130
800°C	0,110	0,050	0,090
900°C	0,060	0,0375	0,0675
1000°C	0,040	0,0250	0,0450
1100°C	0,020	0,0125	0,0225
1200°C	0,000	0,0000	0,0000

Otras propiedades físicas de los aceros estructurales al carbono:

Coeficiente de dilatación lineal de origen térmico, $\alpha_\theta = \Delta L(\theta_a)/L(20^\circ\text{C})$, siendo L la longitud del elemento a 20°C y $\Delta L(\theta_a)$ la dilatación inducida en él, en función de la temperatura (θ_a):

$$\text{Para } 20^\circ\text{C} \leq \theta_a \leq 750^\circ\text{C}: \quad \alpha_\theta = 1,2 \times 10^{-5} \theta_a + 0,4 \times 10^{-8} \theta_a^2 - 2,416 \times 10^{-4}$$

$$\text{Para } 750^\circ\text{C} \leq \theta_a \leq 860^\circ\text{C}: \quad \alpha_\theta = 1,1 \times 10^{-2}$$

$$\text{Para } 860^\circ\text{C} \leq \theta_a \leq 1200^\circ\text{C}: \quad \alpha_\theta = 2 \times 10^{-5} \theta_a - 6,2 \times 10^{-3}$$

En procedimientos simplificados se puede considerar una relación lineal entre la dilatación y la temperatura utilizando el coeficiente:

$$\alpha_\theta = 14 \times 10^{-6} (\theta_a - 20)$$

Calor específico c_a en J/(kg°K), variable con la temperatura (θ_a):

$$\text{Para } 20^\circ\text{C} \leq \theta_a < 600^\circ\text{C}: \quad c_a = 425 + 0,773 \theta_a - 1,69 \times 10^{-3} \theta_a^2 + 2,22 \times 10^{-6} \theta_a^3$$

$$\text{Para } 600^\circ\text{C} \leq \theta_a < 735^\circ\text{C}: \quad c_a = 666 + 13002/(738 - \theta_a)$$

$$\text{Para } 735^{\circ}\text{C} \leq \theta_a < 900^{\circ}\text{C}: \quad c_a = 545 + 17820/(\theta_a - 731)$$

$$\text{Para } 900^{\circ}\text{C} \leq \theta_a \leq 1200^{\circ}\text{C}: \quad c_a = 650$$

En procedimientos simplificados se puede considerar el calor específico independiente de la temperatura, tomando el valor:

$$c_a = 600 \text{ J}/(\text{kg}^{\circ}\text{K})$$

Conductividad térmica λ_a en $\text{W}/(\text{m}^{\circ}\text{K})$, variable con la temperatura (θ_a):

$$\text{Para } 20^{\circ}\text{C} \leq \theta_a < 800^{\circ}\text{C}: \quad \lambda_a = 54 - 0,0333 \theta_a$$

$$\text{Para } 800^{\circ}\text{C} \leq \theta_a \leq 1200^{\circ}\text{C}: \quad \lambda_a = 27,3$$

En procedimientos simplificados se puede considerar la conductividad térmica independiente de la temperatura, tomando el valor:

$$\lambda_a = 45 \text{ W}/(\text{m}^{\circ}\text{K})$$

45.2. Propiedades de los materiales de protección

Las propiedades de los materiales de protección se introducen en los cálculos de Artículos posteriores mediante diversas magnitudes, en general dependientes de la temperatura; cuando por simplificación de la notación dicha dependencia no se explicita, deberá sobreentenderse, en su caso. Por esta dependencia de la temperatura, entre otras razones, no son en absoluto aplicables en los modelos de cálculo de este Capítulo valores usuales a temperatura ambiente de dichas magnitudes:

λ_p Conductividad térmica convencional, en $\text{W}/(\text{m}^{\circ}\text{K})$, diferente de la conductividad térmica intrínseca, a causa de fenómenos diferentes de la propia conducción térmica englobados empíricamente en dicho parámetro, tales como posibles resistencias de contacto entre el acero y la protección, fisuras y transformaciones durante el proceso, etc.

c_p Calor específico convencional, en $\text{J}/(\text{kg}^{\circ}\text{K})$.

Dichas magnitudes, y otras derivadas de las mismas, se afectan del subíndice "k" cuando tienen consideración de valores característicos, y con el subíndice "d" cuando intervienen como valores de cálculo, con los criterios de seguridad que se definen en 48.3.

Otras propiedades de los materiales de protección que se consideran en el articulado son:

ρ_p Densidad, en kg/m^3 .

Δt_p "Tiempo de retraso" de materiales de protección con un contenido permanente de humedad (ver 48.2).

P Porcentaje de humedad máximo admitido en los cálculos.

$r_{p,ef}$ "Resistividad térmica efectiva" definida en 48.2.

Los valores característicos de todas estas magnitudes pueden proceder de la biografía disponible sobre materiales genéricos, pero sólo los recogidos a dicho efecto en la tabla 45.2. La mención de un determinado material de protección en dicha tabla no impide la utilización en los cálculos de valores más favorables que los dados en la misma, siempre que su origen sea experimental y de acuerdo con los criterios y condiciones de los casos a), b) o c) de 48.3.

Tabla 45.2. Valores característicos de propiedades convencionales de materiales de protección genéricos.

Material	λ_{pk} W/(m°K)	c_{pk} J/(kg°K)	ρ_{pk} kg/m ³	P_k % peso
Granito, mármol.	2,40	900	2800	0
Hormigón de densidad normal con árido silíceo (¹).	1,60	1000	2300	0
Hormigón de densidad normal con árido calizo (²).	1,30	1000	2300	0
Fábrica de ladrillo cerámico con mortero de cemento.	1,15	1000	1450	0
Hormigón ligero, según su densidad.	0,80 (³)	840	1600	2
	0,65	850	1300	2
	0,50	800	1000	2
	0,35	800	700	2
Placas de yeso.	0,20	1700	800	20
Mortero proyectado de vermiculita o perlita con cemento.	0,12	1100	350-550	2
Mortero proyectado de vermiculita o perlita con yeso.	0,12	1100	650	2
Placas de base silicatada en general.	0,15	1200	600	3
Placas de perlita o vermiculita con cemento.	0,20	1200	800	15
Fibra mineral proyectada.	0,12	1200	300	0

Material	λ_{pk} W/(m°K)	C_{pk} J/(kg°K)	ρ_{pk} kg/m ³	P_k % peso
Lana de roca, lana mineral.	0,20	1200	150	0

- (¹) En el caso de los hormigones de densidad normal, si se requiere mayor precisión, los valores anteriores se pueden sustituir por las expresiones siguientes, variables con su temperatura (θ_c , en °C; para $20^\circ\text{C} \leq \theta_c \leq 1200^\circ\text{C}$):

Calor específico con cualquier tipo de árido:

$$c_c = 900 + 80 (\theta_c / 120) - 4 (\theta_c / 120)^2$$

Conductividad térmica con árido silíceo: $\lambda_c = 2 - 0,24 (\theta_c / 120) + 0,012 (\theta_c / 120)^2$

Conductividad térmica con árido calizo: $\lambda_c = 1,6 - 0,16 (\theta_c / 120) + 0,008 (\theta_c / 120)^2$

- (³) Para hormigones ligeros con ρ_c entre 1600 y 2000 kg/m³, se puede adoptar:
- Para $20^\circ\text{C} \leq \theta_c \leq 800^\circ\text{C}$: $\lambda_c = 1,0 - \theta_c / 1600$
- Para $\theta_c > 800^\circ\text{C}$: $\lambda_c = 0,5 \text{ W}/(\text{m}^\circ\text{K})$

Artículo 46 Comprobación resistente de elementos prismáticos sometidos a la acción del incendio

Salvo aplicación de los procedimientos expresados en los apartados 46.8, 46.8.1 y 46.8.2, la comprobación de los elementos prismáticos de acero sometidos a la acción del incendio se efectuará siguiendo el formato general siguiente:

$$E_{fi,d} / R_{fi,d,t} \leq 1, \text{ siendo:}$$

- $E_{fi,d}$ Efectos de la acción de incendio definida en 43.2, conjuntamente con las acciones mecánicas concomitantes especificadas en el Artículo 44 de este Capítulo, con los coeficientes parciales de seguridad indicados en el mismo.
- $R_{fi,d,t}$ Resistencias respectivas, suponiendo el elemento sometido a la distribución de temperaturas (θ) en el instante (t) del proceso de incendio.
- $t = t_{fi,requ}$ Tiempo de incendio normalizado requerido por la normativa en vigor, en edificios CTE.

Si se utilizan otros modelos de fuego de cálculo, (ver 43.2) las resistencias ($R_{fi,d}$ sin referencia al tiempo t) corresponden a la peor situación resistente del elemento sometido a la distribución de temperaturas (θ) durante el proceso completo del incendio.

Si los efectos a considerar ($E_{fi,d}$) se reducen a un único esfuerzo o sollicitación ($S_{fi,d}$), o varios no interactuantes entre sí, simplemente se debe comprobar $S_{fi,d} \leq R_{fi,d,t}$ (sollicitaciones \leq resistencias respectivas). Para varios esfuerzos interactuantes, $E_{fi,d} / R_{fi,d,t} \leq 1$ representa la fórmula de interacción aplicable en cada caso. Las resistencias $R_{fi,d,t}$ se definen en los apartados posteriores (46.1 hasta 46.6).

Como alternativa, siempre que se reúnan las condiciones señaladas en los apartados 46.8, 46.8.1, 46.8.2, se puede efectuar la comprobación resistente en el dominio de las temperaturas:

$$\theta_{a,t} / \theta_{a,cr} \leq 1$$

siendo $\theta_{a,t}$ la temperatura homogénea alcanzada en el acero una vez transcurrido el tiempo $t = t_{fi,requ}$ y $\theta_{a,cr}$ su valor crítico de acuerdo con lo especificado en dichos apartados. Si se utilizan otros modelos de fuego de cálculo, la temperatura, θ_a (sin referencia al tiempo t), corresponde a la máxima del elemento durante el proceso completo del incendio.

46.1. Clasificación de las secciones transversales

Para la comprobación resistente en situación de incendio, debe volver a clasificarse la sección en las cuatro clases de secciones transversales (1, 2, 3, 4) con los criterios del Artículo 20, pero usando un valor reducido del parámetro:

$$\varepsilon = 0,85 \sqrt{\frac{235}{f_y}}$$

siendo f_y el límite elástico a 20°C, expresado en N/mm².

46.2. Elementos sometidos a esfuerzo axial de tracción

La resistencia de cálculo de una sección solicitada en tracción pura y con una temperatura uniforme ($\theta_{a,t}$) viene dada por la expresión:

$$N_{fi,\theta,Rd} = k_{y,\theta} N_{pl,Rd} (\gamma_{M0} / \gamma_{M,fi})$$

siendo:

$N_{pl,Rd}$	Resistencia plástica de cálculo de la sección bruta solicitada en tracción pura a temperatura ambiente, definida en esta Instrucción.
$k_{y,\theta}$	Ver 45.1.
$\gamma_{M0} / \gamma_{M,fi}$	Relación de coeficientes parciales para la resistencia del material, en caso de ser distintos en los cálculos en situación de incendio y a temperatura ambiente.

La resistencia de cálculo de una sección solicitada en tracción pura y con una distribución no homogénea de temperatura en un instante dado (t) del proceso de incendio, puede calcularse con carácter conservador aplicando la expresión anterior con el valor de $k_{y,\theta}$ que corresponda a la temperatura máxima de la sección, o bien, con mayor precisión, de la forma siguiente:

$$N_{fi,t,Rd} = \sum F_{x,\theta,i,Rd}$$

$$F_{x,\theta,i,Rd} = A_i k_{y,\theta,i} f_y / \gamma_{M,fi}$$

siendo:

A_i Area de la sección parcial i -ésima de una partición de la sección tal que la temperatura de cada una pueda asimilarse a un valor uniforme en su interior (θ_i), en cada instante del proceso, de acuerdo con lo indicado posteriormente.

Como partición válida de la sección para el cálculo antedicho, se admite cualquier subdivisión en secciones parciales tal que la resultante de tensiones de toda la sección, supuestas iguales a $k_{y,\theta,i} f_y / \gamma_{M,fi}$ en cada punto, con $k_{y,\theta}$ función de la temperatura correspondiente (θ), no sea inferior en más de un 5 % de $N_{pl,Rd}$ al valor $\Sigma F_{x,\theta,i,Rd}$, en ningún instante del proceso.

46.3. Elementos sometidos a esfuerzo axial de compresión

La resistencia de cálculo a pandeo de un elemento solicitado por un esfuerzo de compresión cuya sección, de área A , sea de clase 1, 2 ó 3, se tomará igual a:

$$N_{b,fi,t,Rd} = \chi_{fi} A k_{y,\theta} f_y / \gamma_{M,fi}$$

siendo:

k_y , El valor que corresponda a la temperatura uniforme ($\theta_{a,t}$) del elemento en el instante (t) del proceso de incendio, o bien a la temperatura máxima cuando su distribución no sea homogénea.

χ_{fi} Coeficiente de reducción para el modo de pandeo considerado, obtenido con la misma expresión dada en 35.1.2. de esta Instrucción para los cálculos a temperatura ambiente, salvo por la modificación de los parámetros siguientes:

$$\Phi = 0,5 [1 + \alpha \bar{\lambda}_\theta + \bar{\lambda}_\theta^2]$$

$\alpha = 0,65 (235/f_y)^{0,5}$ Coeficiente de imperfección para situación de incendio, en función de f_y , límite elástico a 20°C, expresado en N/mm².

$\bar{\lambda}_\theta = \bar{\lambda} (k_{y,\theta} / k_{E,\theta})^{0,5}$ Esbeltez relativa empleada para los cálculos a temperatura ambiente, corregida en función de los coeficientes $k_{y,\theta}$ y $k_{E,\theta}$ obtenidos en 45.1 con la temperatura ($\theta_{a,t}$) en el instante (t) del proceso de incendio considerado.

Además de lo anterior, la longitud de pandeo L_{fi} en situación de incendio puede reducirse con respecto a la utilizada en los cálculos a temperatura ambiente, si el soporte analizado pertenece a un entramado arriostrado con soportes continuos y tal que los tramos consecutivos no formen parte del mismo "sector de incendio", de acuerdo con la sectorización utilizada en el proyecto, pudiendo entonces adoptarse para L_{fi} los valores correspondientes a una pieza biempotrada, salvo en la última planta, en la que se tomará la longitud de pandeo de una pieza empotrada-apoyada (ver figura 46.3).

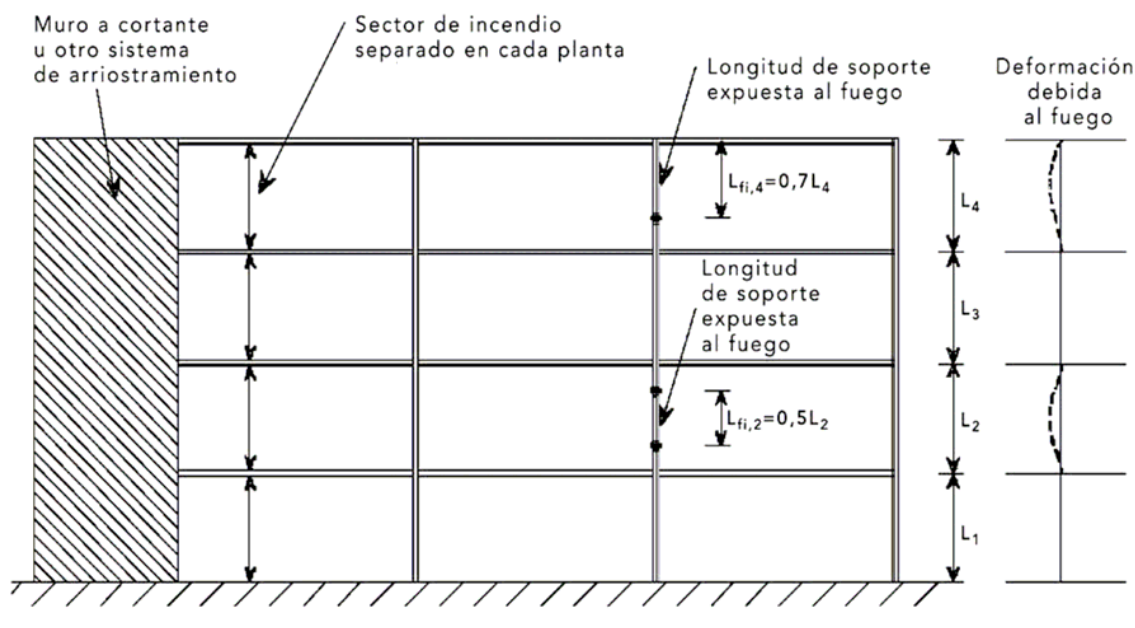


Figura 46.3. Longitudes de pandeo L_{fi} de soportes de pórticos arriostrados de nudos rígidos, con sectores de incendio que no abarquen más de una planta.

46.4. Vigas arriostradas frente al pandeo lateral

La comprobación resistente en situación de incendio de una sección de clase 1, 2 ó 3 solicitada en flexión simple, con el pandeo lateral coaccionado, se efectuará con las solicitaciones $V_{fi,Ed}$ y $M_{fi,Ed}$ determinadas con los coeficientes parciales definidos en el Artículo 44 de este Capítulo, y habiendo evaluado previamente su distribución de temperaturas en un instante dado (t) del proceso de incendio según los criterios dados en este capítulo de la Instrucción.

La resistencia de cálculo a flexión de una sección de clase 1, 2 ó 3 con el pandeo lateral coaccionado, y con una temperatura uniforme ($\theta_{a,t}$) viene dado por la expresión:

$$M_{fi,\theta,Rd} = k_{y,\theta} M_{V,Rd} (\gamma_{M0} / \gamma_{M,fi})$$

siendo:

$M_{V,Rd}$ Momento último de la sección solicitada en flexión simple a temperatura ambiente, incluyendo en su caso la reducción por efecto del esfuerzo cortante, según los criterios definidos en el Artículo 34 de esta Instrucción (ver 34.7.1).

Para una mejor aproximación al resultado de los ensayos y de manera muy simplificada, puede considerarse la distribución no homogénea de temperaturas en la viga aplicando dos coeficientes correctores, κ_1 y κ_2 , para incrementar el valor de cálculo de la resistencia anteriormente obtenida $M_{fi,\theta,Rd}$. En este caso la resistencia de cálculo de una sección de clase 1, 2 ó 3 solicitada en flexión simple, con el pandeo lateral coaccionado, y con una distribución no homogénea de temperatura en un instante dado (t) del proceso de incendio, puede obtenerse de manera aproximada tomando la misma expresión anterior

($M_{fi,\theta,Rd}$) con el valor de $k_{y,\theta}$ que corresponda a la temperatura uniforme del acero de cada sección ($\theta_{a,t}$), y aplicando los coeficientes correctores:

$$M_{fi,t,Rd} = M_{fi,\theta,Rd} / (\kappa_1 \kappa_2)$$

κ_1 tiene en cuenta la distribución no homogénea de temperaturas en la sección y κ_2 la variación de la temperatura a lo largo de la viga, con los valores:

- | | |
|-------------------|---|
| $\kappa_1 = 1,00$ | Si la sección está expuesta al fuego en todas sus caras. |
| $\kappa_1 = 0,70$ | Para secciones con una cara protegida por una losa de hormigón, por un forjado mixto, o por un forjado de características térmicas equivalentes, y el resto de sus caras expuestas al fuego sin protección. |
| $\kappa_1 = 0,85$ | En condiciones análogas al caso anterior, pero con protección contra el fuego en las caras expuestas (en este caso θ_a será menor, obviamente, que en el caso anterior, pero su distribución será más homogénea; de ahí el valor más desfavorable de κ_1). |
| $\kappa_2 = 0,85$ | En las secciones extremas de una viga cuyos momentos flectores tengan carácter hiperestático (la acumulación de material en la unión da lugar a temperaturas inferiores). |
| $\kappa_2 = 1,00$ | En las restantes secciones. |

La resistencia de cálculo de una sección de clase 1, 2 ó 3 solicitada a cortante, en un instante dado (t) del proceso de incendio, se tomará igual a:

$$V_{fi,t,Rd} = k_{y,\theta,V} V_{c,Rd} (\gamma_{M0} / \gamma_{M,fi})$$

siendo:

- | | |
|------------------|---|
| $V_{c,Rd}$ | Cortante último de la sección solicitada en flexión simple a temperatura ambiente, según los criterios definidos en esta Instrucción (ver 34.5). |
| $k_{y,\theta,V}$ | El valor que corresponda para θ_v , temperatura media de la sección eficaz a cortante (A_v) utilizada para los cálculos a temperatura ambiente, de acuerdo con 34.5. |

Como alternativa a los procedimientos anteriores, de libre elección por el autor del proyecto, la resistencia de una sección de clase 1 ó 2 solicitada en flexión simple, con el pandeo lateral coaccionado, podrá verificarse sobre una discretización que cumpla las especificaciones posteriores, comprobando que existe una distribución particular cualquiera de fuerzas $\{F_{x,i}, F_{z,i}\}$ que cumplan las siguientes condiciones de equilibrio y de resistencia (ver figura 46.4):

$$\sum F_{x,i} = 0$$

Condición que determina la posición del eje neutro de tensiones ($z = 0$), el cual será en general variable en cada instante (t) del proceso.

$$|V_{fi,Ed} / \sum F_{z,i}| \leq 1$$

$ M_{fi,Ed} / \sum z_i F_{x,i} \leq 1$	Donde $M_{fi,Ed}$ y $\sum z_i F_{x,i}$ se suponen de igual signo.
$(F_{x,i}^2 + 3F_{z,i}^2)^{0,5} / F_{x,\theta,i,Rd} \leq 1$	Para elementos contenidos dentro del área parcial A_V .
$F_{z,i} = 0$ y $ F_{x,i} / F_{x,\theta,i,Rd} \leq 1$	Para los restantes elementos.
$F_{x,\theta,i,Rd}$	Resistencia de la sección parcial i -ésima, dada en 46.2.
z_i	Posición de la resultante $F_{z,i}$ ("brazo mecánico" de dicha fuerza).

Como condiciones suficientes de validez de la discretización adoptada, pueden tomarse las (a), (b) y (c) especificadas en 46.2, junto con la condición adicional a), y los límites siguientes b) o c) para las diferencias de temperatura dentro de cada sección parcial:

- Las tensiones normales longitudinales no deben cambiar de signo en el interior de los elementos o secciones parciales, por lo que en caso de intersectar con el eje neutro de tensiones, deberán subdividirse.
- $|\theta_{2i} - \theta_{1i}| \leq 100 \text{ }^\circ\text{C}$ Para elementos perpendiculares al plano de la flexión, y elementos paralelos al plano de la flexión cuyo brazo mecánico (z_i) se determine exactamente.
- $|\theta_{2i} - \theta_{1i}| \leq 20 \text{ }^\circ\text{C}$ Para elementos paralelos al plano de la flexión (plano xz en la figura 46.4) en los que z_i se aproxime por la posición de su centro de gravedad ($z_i \approx z_{Gi}$ en dicha figura).

Este mismo procedimiento de cálculo se aplica también a las sollicitaciones de flexotracción (esfuerzos $N_{fi,Ed} > 0$ y $M_{fi,Ed}$ concomitantes, además del cortante $V_{fi,Ed}$ en su caso), simplemente sustituyendo la ecuación $\sum F_{x,i} = 0$ por:

$$\sum F_{x,i} = N_{fi,Ed}$$

Si $V_{fi,Ed} = 0$ y además las tensiones normales longitudinales son de tracción en toda la sección (solicitud de tracción compuesta), el procedimiento descrito se puede aplicar aunque la sección sea de clase 3 ó 4 y/o el pandeo lateral no se halle coaccionado.

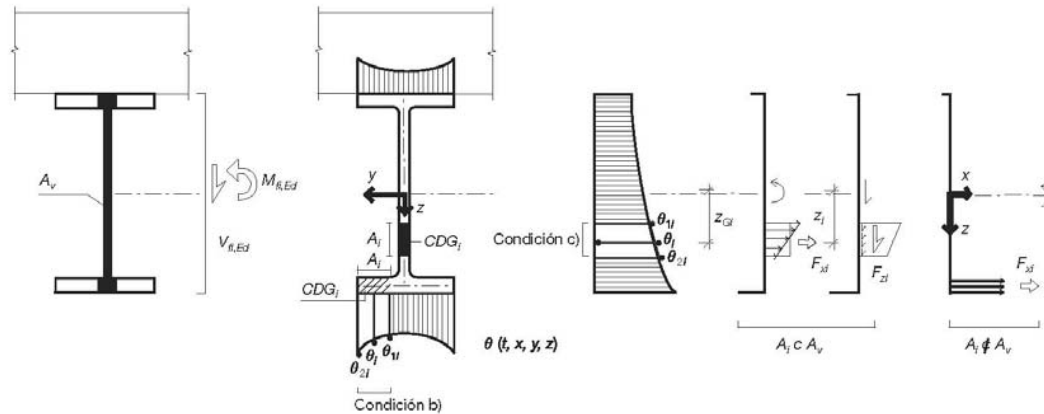


Figura 46.4. Distribución de temperaturas y esfuerzos en una sección de acero de clase 1 ó 2 solicitada en flexión simple, en estado límite último en situación de incendio, con el pandeo lateral coaccionado

46.5. Pandeo lateral de elementos sometidos a flexión

La resistencia de cálculo a flexión frente a pandeo lateral de un elemento con sección de clase 1, 2 ó 3, con una temperatura máxima del acero en el ala comprimida de la sección ($\theta_{a,com}$) en un instante dado (t) del proceso de incendio, puede obtenerse con el valor de $k_{y,\theta,com}$ que corresponda a dicha temperatura. La temperatura máxima del acero en el ala comprimida de la sección ($\theta_{a,com}$), puede suponerse de manera aproximada igual a la temperatura uniforme de la sección ($\theta_{a,com} = \theta_a$) en secciones de clase 1 y 2, e igual a la temperatura máxima de la sección ($\theta_{a,com} = \theta_{a,max}$) en las de clase 3. En estas condiciones el momento último de cálculo se obtiene con la siguiente expresión:

$$M_{b,fi,t,Rd} = k_{y,\theta,com} M_{b,V,Rd} (\gamma_{M1} / \gamma_{M,fi})$$

siendo:

$M_{b,V,Rd}$

Resistencia de cálculo a pandeo lateral de un elemento no arriostrado lateralmente solicitado a flexión alrededor del eje fuerte a temperatura ambiente, incluyendo en su caso la reducción por efecto del esfuerzo cortante, según los criterios definidos en el Artículo 35 de esta Instrucción, con:

$\chi_{LT,fi}$

Coefficiente de reducción para pandeo lateral obtenido con las mismas expresiones dadas en esta Instrucción para los cálculos a temperatura ambiente, salvo por la modificación de los parámetros siguientes:

$$\Phi_{LT,\theta,com} = 0,5 [1 + \alpha \bar{\lambda}_{LT,\theta,com} + (\bar{\lambda}_{LT,\theta,com})^2]$$

$\alpha = 0,65 (235/f_y)^{0,5}$

Coefficiente de imperfección para situación de incendio, en función de f_y expresado en N/mm^2 .

$\bar{\lambda}_{LT, \text{com}} = \bar{\lambda}_{LT}(k_{y, \text{com}}/k_{E, \text{com}})^{0,5}$ Esbeltez adimensional empleada para los cálculos a temperatura ambiente, corregida en función de los coeficientes $k_{y, \theta, \text{com}}$ y $k_{E, \theta, \text{com}}$ obtenidos en 45.1 con la temperatura máxima de la zona comprimida de la sección ($\theta_{a, \text{com}}$) en el instante (t) del proceso de incendio considerado.

El cortante último ($V_{fi, t, Rd}$) se calculará igual que en el apartado anterior 46.4.

46.6. Elementos sometidos a compresión y flexión

La comprobación resistente en situación de incendio de un elemento comprimido y flectado cuya sección sea de clase 1, 2 ó 3, habiendo evaluado previamente su distribución de temperaturas en un instante dado (t) del proceso de incendio según los criterios dados en este Capítulo de la Instrucción, se efectuará aplicando los mismos criterios de comprobación definidos en esta Instrucción para temperatura ambiente, salvo los cambios siguientes:

- Se adoptarán las sollicitaciones $N_{fi, Ed}$, $M_{y, fi, Ed}$, $M_{z, fi, Ed}$ determinadas con los coeficientes parciales de seguridad definidos en el Artículo 44 de este Capítulo.
- Para el cálculo de los coeficientes de reducción para el modo de pandeo considerado, se utilizará el mismo parámetro Φ y el mismo coeficiente α de imperfección para la situación de incendio dados en 46.3 y 46.5.
- Las esbelteces empleadas para los cálculos a temperatura ambiente, se corregirán por el factor $(k_{y, \theta}/k_{E, \theta})^{0,5}$, en función de los coeficientes $k_{y, \theta}$ y $k_{E, \theta}$ obtenidos en 45.1 con la temperatura máxima (θ) del elemento en el instante (t) del proceso de incendio considerado, tanto para la obtención de los coeficientes de pandeo sin torsión en cada plano principal de inercia, como para el coeficiente de pandeo con flexión y torsión.

46.7. Elementos cuya sección es de clase 4

Para los elementos que incluyan secciones transversales de clase 4 (según 46.1) se efectuarán las comprobaciones resistentes en situación de incendio indicadas en los apartados 46.3, 46.4, 46.5 y 46.6 modificándolas de manera que el área y el módulo resistente de la sección sean sustituidos por el área reducida y el módulo resistente de la sección reducida de la misma obtenidos según el apartado 20.7 y el Artículo 34 de esta Instrucción.

En la determinación de la resistencia de cálculo en situación de incendio bajo sollicitaciones de tracción, compresión, momento o cortante se utilizará para el acero la resistencia ($f_{0,2p, \theta}$) correspondiente a una deformación del 0,2 % .

Los valores de los coeficientes correctores ($k_{0,2p, \theta}$) de la resistencia del acero en función de la temperatura alcanzada por el mismo deben tomarse de la tabla 46.7, siendo:

$k_{0,2p,\theta} = f_{0,2p,\theta} / f_y$ Cociente entre la resistencia a temperatura elevada y el límite elástico a 20 °C.

Tabla 46.7. Coeficientes de corrección con la temperatura de la resistencia del acero para la comprobación de elementos con secciones de clase 4

Temperatura del acero θ_a	Coeficiente de reducción (respecto a f_{yb}) para la resistencia de cálculo de las secciones de acero laminado en caliente y soldadas de clase 4. $k_{p0,2,\theta} = f_{p,0,2,\theta} / f_y$	Coeficiente de reducción (respecto a f_{yb}) para la resistencia de cálculo de las secciones de acero conformado en frío de clase 4. $k_{p0,2,\theta} = f_{p,0,2,\theta} / f_{yb}$
20°C	1,00	
100°C	1,00	
200°C	0,89	
300°C	0,78	
400°C	0,65	
500°C	0,53	
600°C	0,30	
700°C	0,13	
800°C	0,07	
900°C	0,05	
1000°C	0,03	
1100°C	0,02	
1200°C	0,00	
Nota 1: Para valores intermedios de la temperatura del acero puede utilizarse la interpolación lineal. Nota 2: Para f_{yb} , ver apartado 73.4.		

46.8. Comprobación en el dominio de las temperaturas

Bajo las condiciones señaladas en los apartados 46.8.1 y 46.8.2, según los casos, se puede efectuar la comprobación resistente en el dominio de las temperaturas, como alternativa a los procedimientos de comprobación expuestos en los apartados precedentes:

$$\theta_{a,t} / \theta_{a,cr} \leq 1,$$

siendo $\theta_{a,t}$ la temperatura alcanzada en el acero una vez transcurrido un incendio normalizado de duración t , y $\theta_{a,cr}$ su valor crítico de acuerdo con lo especificado en dichos apartados.

46.8.1. Elementos cuya sección es de clase 1, 2 ó 3

Para elementos estructurales no susceptibles de experimentar fenómenos de inestabilidad, ni de carácter local (por ser sus secciones de clase 1, 2 ó 3, según el tipo de análisis empleado), ni a nivel del elemento, ni de carácter global, (en resumen cuando no influye la reducción del módulo de elasticidad E), a los efectos previstos en 46.8, su temperatura crítica puede determinarse en la tabla 46.8.1, o mediante la expresión siguiente:

$$\theta_{a,cr} = 39,19 l_n \left[\frac{1}{0,9674 \mu_0^{3,833}} - 1 \right] + 482$$

donde μ_0 es el denominado "grado de utilización", dado por:

$$\mu_0 = E_{fi,d} / R_{fi,d,0}$$

siendo $E_{fi,d}$ y $R_{fi,d,t}$ las magnitudes definidas en el Artículo 46 de este Capítulo, y $R_{fi,d,0}$ igual a $R_{fi,d,t}$ para $t = 0$ (es decir, a temperatura ambiente).

Tabla 46.8.1. Temperatura crítica, en °C, en función del grado de utilización de elementos de clase 1, 2 ó 3 no susceptibles de fenómenos de inestabilidad

μ_0	$\theta_{a,cr}$	μ_0	$\theta_{a,cr}$	μ_0	$\theta_{a,cr}$
0,22	711	0,42	612	0,62	549
0,24	698	0,44	605	0,64	543
0,26	685	0,46	598	0,66	537
0,28	674	0,48	591	0,68	531
0,30	664	0,50	585	0,70	526
0,32	654	0,52	578	0,72	520
0,34	645	0,54	572	0,74	514
0,36	636	0,56	566	0,76	508
0,38	628	0,58	560	0,78	502
0,40	620	0,60	554	0,80	496

46.8.2. Elementos cuya sección es de clase 4

Para los elementos con secciones de clase 4 exclusivamente traccionados, la temperatura crítica se puede determinar mediante la misma expresión del apartado 46.8.1.

Para elementos con secciones de clase 4 solicitados a flexión simple y arriostrados frente al pandeo lateral, de manera simplificada, a menos que se utilice 46.7, se considerará satisfecho el requisito de resistencia en un instante (t) del proceso de incendio, si la temperatura $\theta_{a,t}$ en cualquier punto de la sección verifica la condición siguiente:

$$\theta_{a,t} / \theta_{a,cr} \leq 1, \quad \text{siendo:}$$

$\theta_{a,cr} = 350 \text{ }^\circ\text{C}$ Temperatura crítica específica de las secciones de clase 4, bajo las condiciones citadas.

Artículo 47 Comprobación de la resistencia de las uniones

Como condición suficiente de validez de las uniones en la situación de incendio, se establece el cumplimiento de todos los requisitos siguientes:

- La "resistencia térmica efectiva del revestimiento" ($r_{p,ef,d} = r_{p,ef,k}/\gamma_p$) no debe ser menor en los elementos de unión que en los elementos unidos.
- El cociente $E_{fi,d}/R_{fi,d,0}$ no debe ser mayor en la unión que en dichos elementos, siendo:
 - $E_{fi,d}$ Solicitaciones a considerar en la situación accidental de incendio, definidas en este Capítulo.
 - $R_{fi,d,0}$ Resistencias respectivas, en el instante $t = 0$ del proceso de incendio, es decir, a temperatura ambiente pero con $\gamma_{M,fi} = 1$.
- La comprobación resistente a temperatura ambiente de la unión, como la de todos los elementos, debe efectuarse según los criterios señalados en esta Instrucción.

Artículo 48 Cálculo de temperaturas en el acero

48.1. Elementos sin protección

Se define como área expuesta de un elemento de acero por unidad de longitud (A_m , en m^2/m), a la porción del área perimetral de su sección transversal que no siendo exterior al edificio, ni estando en contacto con un forjado o elemento similar que le proteja, carezca de revestimiento protector al fuego. Si está "expuesta" toda el área perimetral (A_L , magnitud usualmente tabulada por los fabricantes), obviamente $A_m = A_L$. Si A_m es variable a lo largo del elemento, se tomará su valor máximo. Este apartado se refiere a elementos en los que $A_m \geq A_L / 2$, mientras que el apartado siguiente corresponde a elementos con $A_m = 0$. Los casos intermedios no están recogidos explícitamente, pero sí admitidos, por esta Instrucción; en esos casos ($0 < A_m < A_L / 2$), el autor del proyecto podrá optar entre aplicar los criterios de este apartado tomando $A_m = A_L / 2$, o bien aplicar los métodos de cálculo "avanzado" indicados en 43.3.

En función de A_m y del resto de parámetros luego indicados, el incremento elemental de temperatura en el acero ($\Delta\theta_{a,t}$) viene dado por:

$$\Delta\theta_{a,t} = S_m k_{sh} \dot{h}_{net,d} \Delta t / (\rho_a C_a)$$

con:

$S_m = A_m / V \geq 10 \text{ m}^{-1}$ Factor de sección (expresado en m^{-1}), siendo V el volumen de acero del elemento por unidad de longitud (en m^3/m).

k_{sh} Factor que se puede tomar siempre igual a la unidad, pero que para secciones cuyo contorno no sea convexo puede reducirse adoptando:

$k_{sh} = 0,9A_b / A_m$ Para secciones doble T simétricas, siendo A_b la parte expuesta al fuego del perímetro del rectángulo envolvente de la sección, ($A_b = 2(b+h)$ para exposición al fuego por las cuatro caras, $A_b = b+2h$ para exposición por tres caras).

$k_{sh} = A_b / A_m$ Para otros tipos de secciones, siendo A_b la parte expuesta al fuego del perímetro del menor polígono convexo envolvente de la sección.

Δt Incremento de tiempo, en segundos, respetando el límite siguiente:

$$\Delta t \leq \text{mínimo} (5 \text{ seg}, 5 \cdot 10^3 / S_m)$$

ρ_a, C_a Densidad y calor específico del acero definidos en 45.1, expresados en kg/m^3 y $\text{J}/(\text{kg}^\circ\text{K})$.

$\dot{h}_{net,d}$ Flujo neto de calor por unidad de área, en W/m^2 , dado por:

$$\dot{h}_{net,d} = 5,67 \cdot 10^{-8} \varepsilon_{res} [(\theta_{g,t} + 273)^4 - (\theta_{m,t} + 273)^4] + \alpha_c (\theta_{g,t} - \theta_{m,t})$$

$\theta_{g,t}$ Temperatura de la masa gaseosa ($^\circ\text{C}$) definida en 43.2.

$\theta_{m,t} = \theta_{a,t}$ Temperatura superficial del elemento ($^\circ\text{C}$), que en este modelo se toma igual a la temperatura del acero ($\theta_{a,t}$), que se supone homogénea en toda la sección.

$\varepsilon_{res} = 0,7$ Emisividad resultante para superficies de aceros al carbono, adoptando $\varepsilon_f = 1,0$ para la emisividad relacionada con el tipo de recinto.

$\alpha_c = 25$ Coeficiente de transferencia térmica por convección para fuego normalizado, $\text{W/m}^2 \text{ }^\circ\text{K}$.

Para el cálculo de S_m de una sección dada, se pueden adoptar las expresiones siguientes, donde (t_a) son los espesores de acero:

- Para un tubo de sección cualquiera y espesor constante (t_a) pequeño en relación a su perímetro, expuesto en todas sus caras: $S_m \approx 1/t_a$.
- Para una sección abierta de forma cualquiera y espesor constante (t_a), supuesto también pequeño en relación a su perímetro: $S_m \approx 2/t_a$ si la sección está completamente expuesta.
- En el mismo caso anterior, pero con sólo la mitad del perímetro expuesto: $S_m \approx 1/t_a$.

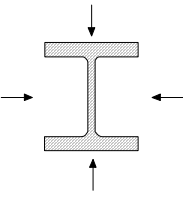
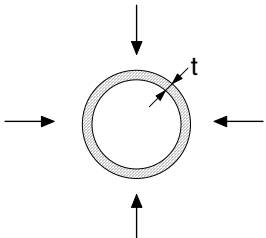
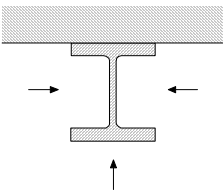
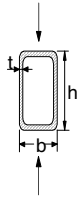
- d) Si la sección está constituida por varias secciones parciales A_i que, todas ellas, estén incluidas en alguno de los casos anteriores, para el conjunto de la sección se puede adoptar la media ponderada siguiente:

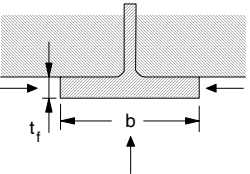
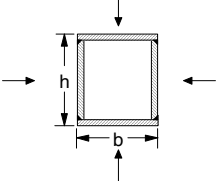
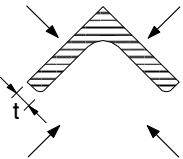
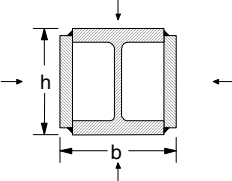
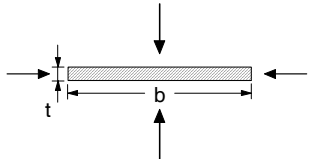
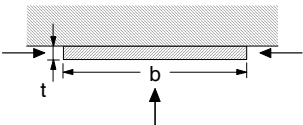
$$S_m = \sum v_i S_i, \quad \text{con } v_i = A_i / \sum A_i,$$

donde ambos sumatorios se extienden al conjunto de todas las secciones parciales, y S_i es el factor de sección individual que correspondería a cada una de ellas aplicando los casos a), b) o c) respectivos.

- e) Para otros casos, se puede aplicar la definición general $S_m = A_m / V$ o bien adoptar los valores que se indican en la tabla 48.1, si fueran aplicables.

Tabla 48.1. Factor de sección de elementos sin protección

<p>Sección abierta expuesta al fuego en todas sus caras:</p> $\frac{A_m}{V} = \frac{\text{perímetro}}{\text{área de la sección transversal}}$ 	<p>Tubo expuesto al fuego en todas sus caras:</p> $A_m / V = 1 / t$ 
<p>Sección abierta expuesta al fuego en tres de sus caras:</p> $\frac{A_m}{V} = \frac{\text{superficie expuesta al fuego}}{\text{área de la sección transversal}}$ 	<p>Sección hueca (o sección en cajón soldada con espesor uniforme) expuesta al fuego en todas sus caras:</p> <p>Si $t \ll b$: $A_m / V \approx 1 / t$</p> 

<p>Sección en T abierta expuesta al fuego en tres de sus caras:</p> $A_m/V = (b + 2t_f)/(bt_f)$ <p>Si $t \ll b$: $A_m/V \approx 1/t_f$</p> 	<p>Sección en cajón soldada expuesta al fuego en todas sus caras:</p> $\frac{A_m}{V} = \frac{2(b+h)}{\text{área de la sección transversal}}$ <p>Si $t \ll b$: $A_m/V \approx 1/t$</p> 
<p>Perfil angular expuesto al fuego en todas sus caras:</p> $A_m/V = 2/t$ 	<p>Sección en doble T abierta reforzada en cajón, expuesta al fuego en todas sus caras:</p> $\frac{A_m}{V} = \frac{2(b+h)}{\text{área de la sección transversal}}$ 
<p>Chapa expuesta al fuego en todas sus caras:</p> $A_m/V = 2(b+t)/(bt)$ <p>Si $t \ll b$: $A_m/V \approx 2/t$</p> 	<p>Chapa expuesta al fuego en tres de sus caras:</p> $A_m/V = (b + 2t)/(bt)$ <p>Si $t \ll b$: $A_m/V \approx 1/t$</p> 

48.2. Elementos con revestimiento protector

En este caso la magnitud V se define igual que en el apartado anterior, pero la otra magnitud que interviene en el factor de sección es ahora A_p , el área de la superficie interna del revestimiento por unidad de longitud del elemento (en m^2/m), descontando la parte que pudiera ser exterior al edificio o estar en contacto con un forjado, muro o elemento similar que la proteja. Si la sección de acero y el revestimiento están total o parcialmente separados entre sí, A_p debe medirse sobre el menor polígono que, siendo de caras paralelas al revestimiento, sea tangente a la superficie de acero. Este y otros casos se indican en la tabla 48.2.

Despreciando en este caso los fenómenos de radiación y convección superficiales, el incremento elemental de temperatura en el acero viene entonces definido por:

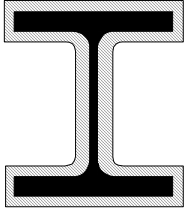
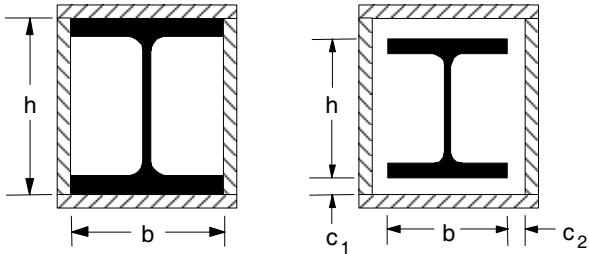
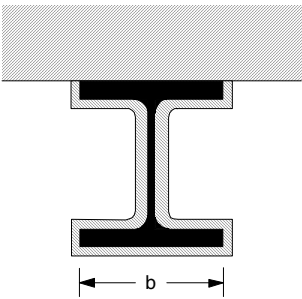
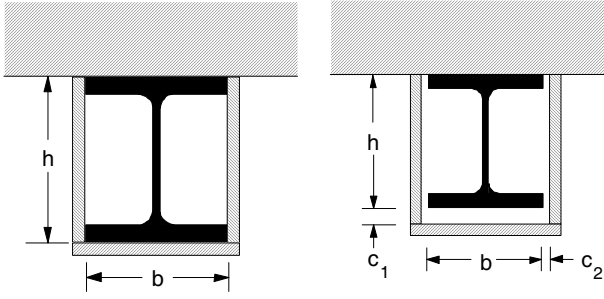
$$\Delta\theta_{a,t} = [(S_p / r_{p,ef,d}) (\theta_{g,t} - \theta_{a,t}) \Delta t / (\rho_a c_a) - (e^{\phi/10} - 1) \Delta\theta_{g,t}] > 0$$

con:

$S_p = A_p/V$	Factor de sección del elemento protegido (en m^{-1}).
Δt	Incremento de tiempo, en segundos, respetando en este caso el límite siguiente: $\Delta t \leq 30$ seg.
ρ_a, C_a	Densidad y calor específico del acero definidos en 45.1, en kg/m^3 y $J/(kg^\circ K)$.
$\varphi = \rho_{pd} C_{pd} d_p S_p / \rho_a C_a$	Relación de capacidades caloríficas totales del revestimiento y del elemento de acero, en los casos a) y d) del apartado 48.3.
$\varphi = 0$	Valor preceptivo en los casos b) y c) del mismo apartado.
d_p	Espesor del material de protección en m.
$\rho_{pd} C_{pd}$	Valores de cálculo de la densidad y calor específico del revestimiento según 48.3, en kg/m^3 y $J/(kg^\circ K)$.
$r_{p,ef,d} = r_{p,ef,k} / \gamma_p$	Valor de cálculo de la resistividad térmica efectiva del revestimiento, en $m^2 \text{ }^\circ K/W$, con γ_p dado en 48.3.
$r_{p,ef,k} = (1 + \varphi/3) d_p / \lambda_{pk}$	Valor característico de la resistividad térmica efectiva del revestimiento, en los casos a) y d) del apartado 48.3.
$r_{p,ef,k}$	Valor determinado según 48.4, en los casos b) y d) del apartado 48.3.
$\theta_{a,t}$	Temperatura del acero ($^\circ C$), que se supone homogénea en toda la sección.
$\theta_{g,t}$	Temperatura de la masa gaseosa ($^\circ C$) definida en 43.2.
$\Delta \theta_{g,t}$	Incremento de $\theta_{g,t}$ durante Δt .

Para materiales de protección con un contenido permanente de humedad, y que hayan sido ensayados conforme al caso a) del apartado 48.3, la ecuación incremental anterior puede modificarse incorporando un "tiempo de retraso" (Δt_p) en el instante en que la temperatura del acero alcanza los $100^\circ C$, siempre que el valor de dicho tiempo de retraso se haya determinado de conformidad con UNE-ENV 13381-4. Dicho tiempo de retraso depende del porcentaje de humedad adoptado en los cálculos, que no podrá sobrepasar el valor máximo definido en la tabla 45.2 (P_k) (caso d), o el que experimentalmente se determine como correspondiente al equilibrio higroscópico a una temperatura de $20^\circ C$ y humedad ambiente relativa del 40 %. Para los casos b) y c) del apartado 48.3, preceptivamente se adoptará $\Delta t_p = 0$.

Tabla 48.2. Factor de sección de elementos con revestimiento protector

Diseño	Descripción	Factor de sección (A_p / V)
	Revestimiento de contorno con espesor uniforme	$\frac{\text{perímetro de acero}}{\text{superficie de la sección transversal de acero}}$
	Revestimiento hueco con espesor uniforme) ¹	$2(b + h)$ superficie de la sección transversal de acero
	Revestimiento de contorno con espesor uniforme, expuesto al fuego en tres de sus caras	perímetro de acero - b superficie de la sección transversal de acero
	Revestimiento hueco con espesor uniforme, expuesto al fuego en tres de sus caras) ¹	$2h + b$ superficie de la sección transversal de acero

¹ Las dimensiones de la holgura c_1 y c_2 , por lo general, no deberían ser superiores a $h/4$

48.3. Características exigidas a los materiales de protección

Las características térmicas de los materiales de protección, en general dependientes de la temperatura, se definen mediante las magnitudes λ_p , c_p y ρ_p que intervienen en las expresiones del apartado 48.2. En general se trata de funciones variables con la temperatura, $\lambda_p(\theta)$, $c_p(\theta)$, $\rho_p(\theta)$, y cuando por simplificación de la notación dicha dependencia no se explicita, deberá sobreentenderse, en su caso.

Los valores de cálculo de los parámetros a adoptar en el proyecto se obtendrán a partir de los valores experimentales λ_{pk} , c_{pk} y ρ_{pk} , y de la resistividad térmica efectiva $r_{p,ef,k}$ definida en 48.2, aplicando un coeficiente parcial de seguridad γ_p en la forma:

$$c_{pd} = c_{pk} \quad \rho_{pd} = \rho_{pk} \quad \lambda_{pd} = \gamma_p \lambda_{pk}, \quad \text{y consecuentemente:}$$

$$r_{p,ef,d} = r_{p,ef,k} / \gamma_p$$

El coeficiente γ_p a adoptar será el siguiente:

- a) $\gamma_p = 1,00$ si los valores experimentales aportados por el fabricante del revestimiento protector se han determinado conforme a las normas CEN/TS 13381-1, UNE-ENV 13381-2 o UNE-ENV 13381-4, según corresponda.
- b) $\gamma_p = 1,10$ si los valores experimentales aportados por el fabricante proceden de la adaptación de resultados de ensayos de incendio normalizado efectuados de conformidad con las normas UNE no anteriores a 1997, siempre que estos resultados se conviertan siguiendo los criterios especificados en el apartado 48.4.
- c) $\gamma_p = 1,25$ para productos homologados según normas UNE anteriores siempre que sus valores experimentales se conviertan siguiendo los criterios especificados en el apartado 48.4.
- d) $\gamma_p = 1,00$ si se adoptan valores experimentales de materiales genéricos tomados de la tabla 45.2.

Para cumplir el requisito de la comprobación resistente de cada elemento según los criterios de este Capítulo, se obtendrán las temperaturas del acero correspondientes tomando el valor de cálculo $r_{p,ef,d} = r_{p,ef,k} / \gamma_p$, y aplicando el modelo del apartado 48.2, para lo cual se admitirá su implementación en forma de programas informáticos, tablas o ábacos si se cumplen las dos condiciones siguientes:

- Si dichos programas, tablas o ábacos son conformes con el modelo del apartado 48.2, tal como viene formulado en dicho apartado, para lo cual en los casos b) y c) deberá haberse efectuado la conversión especificada en el apartado 48.4, o bien se basan en UNE-ENV 13381-4.
- Para los casos b), c) y d): Si dichas tablas o ábacos permiten la aplicación del factor γ_p indicado en cada caso.

Si alguna de las dos condiciones no se cumplen, para poder aplicar tales programas, tablas o ábacos, el factor γ_p se deberá aplicar a las temperaturas del acero ($\theta_{a,t}$) deducidas

de los mismos, o lo que es equivalente, las temperaturas medidas en los ensayos deberán multiplicarse por el coeficiente parcial de seguridad γ_p , para luego, en cualquier caso, verificar la comprobación resistente de cada pieza según los criterios de este Capítulo de esta Instrucción.

Los detalles constructivos y/o especificaciones del proyecto deberán asegurar que los materiales de protección empleados y sus procedimientos de unión o fijación al elemento de acero permanezcan íntegros y eficaces durante el tiempo de incendio normalizado $t_{fi,requ}$ según el apartado 43.2. En el caso a), esta condición se verifica en virtud de las condiciones impuestas por las normas citadas para la validación de cada sistema ensayado. En los casos b) y c), cada fabricante deberá aportar documentación experimental suficiente para verificar las condiciones de integridad antedichas de los materiales y fijaciones o unión empleadas. En el caso d), el proyecto deberá incluir detalles constructivos que definan los mallazos, anclajes, etc., pertinentes.

Debe asimismo garantizarse la durabilidad de los materiales de protección, y en su caso el proyecto deberá especificar las condiciones de mantenimiento exigidas y, si fueran necesarias, capas adicionales o disposiciones de protección contra la corrosión. Este requisito es de especial aplicación a las pinturas intumescentes, sobre todo en ambientes de humedad elevada, presencia de ión cloro u otros agentes que puedan afectar a la durabilidad de los materiales, etc., y ello tanto si dichas condiciones ambientales se deben al entorno en que se ubica el edificio, como si proceden del uso del mismo (pabellones con piscinas, actividades industriales, etc).

48.4. Conversión de valores experimentales

Los resultados de ensayos de incendio normalizado UNE-EN 1363 (partes 1 y 2) efectuados de conformidad con normas diferentes de las CEN/TS 13381-1, UNE-ENV 13381-2 o UNE-ENV 13381-4, para su aplicación en el modelo de cálculo definido en 48.2, y a los efectos previstos en el apartado 48.3, se convertirán a valores característicos de la resistencia térmica efectiva del revestimiento ($r_{p,ef,k}$) por el procedimiento indicado en este apartado, que se basa en la utilización de la tabla 48.4, en la cual se expresan las temperaturas del acero ($\theta_{a,t}$) calculadas con el modelo del apartado 48.2 aplicado convencionalmente con $\phi = 0$, con resistencia térmica efectiva supuesta constante durante el proceso, y con $\gamma_p = 1$ (la introducción posterior de este coeficiente parcial de seguridad se efectuará según lo indicado en 48.3).

Dicha tabla constituye la definición numérica de $\theta_a = \theta_a(t, s)$, función teórica de temperaturas en el acero bajo las hipótesis antedichas, siendo $s = S_p/r_{p,ef}$.

Con cada terna de valores experimentales:

- t_{ex} Duración del ensayo normalizado, en minutos.
- $\theta_{a,ex}$ Temperatura máxima alcanzada en el acero, en °C.
- $S_{p,ex}$ Factor de sección, en m^{-1} , calculado según los criterios de 48.2.

Se obtendrá en la tabla 48.4 el caso (θ_a, t, s) para el que los valores de θ_a y t sean los más próximos a los valores de $\theta_{a,ex}$ y t_{ex} , cumpliendo $t \leq t_{ex}$ y $\theta_a \geq \theta_{a,ex}$. Como valor correspondiente de los $r_{p,ef}$ se adoptará:

$$r_{p,ef} = S_{p,ex} / s \quad (\text{en } m^2 \text{ } ^\circ K/W)$$

Se admite refinar la determinación anterior de $r_{p,ef}$ por interpolación bilineal entre casos de la tabla en cuya "horquilla" estén comprendidos t_{ex} y $\theta_{a,ex}$. El mismo contenido de la tabla 48.4 consta en las figuras 48.4.1 y 48.4.2, sin valor cuantitativo (a cuyos efectos sólo tiene validez la tabla).

Los $r_{p,ef}$ evaluados se agruparán en lotes $\{r_{p,ef,i} / 1 \leq i \leq N\}$, incluyendo N determinaciones que correspondan al mismo tipo y espesor ($d_{p,ex}$) de producto de protección, con iguales valores de t_{ex} y S_e ; no obstante, se podrán agrupar determinaciones que correspondan a diferentes t_{ex} y/o S_{ex} , si se toman los valores más desfavorables, para los límites de utilización que se indican luego. Como valor característico de cada lote se adoptará:

$$r_{p,ef,k} = [1 - 1/(5N)] \min^{\circ}(r_{p,ef,i})$$

Los $r_{p,ef,k}$ así obtenidos podrá utilizarse en los cálculos de proyectos (ahora con aplicación de γ_p), respetando para cada valor $r_{p,ef,k}$ las condiciones siguientes:

- Como condición suficiente de utilización de cada valor $r_{p,ef,k}$, se establece el cumplimiento simultáneo de:

$$t_{fi,requ} \leq t_{ex},$$

$$S_p \approx S_{ex} (\pm 25\%)$$

$$d_p = d_{p,ex}$$

- Nunca se admitirán extrapolaciones para $t_{fi,requ} > t_{ex}$.
- Cuando no se aprecien variaciones importantes (hasta $\pm 50\%$) en las determinaciones de $r_{p,ef,k}$ para un valor fijo del espesor de producto ($d_{p,ex}$) con diferentes t_{ex} y S_p , se admitirán interpolaciones para valores intermedios de estas últimas magnitudes.
- Si se observa un valor relativamente poco variable (hasta $\pm 25\%$) del cociente $d_{p,ex} / r_{p,ef,k}$ en todos o parte de los casos ensayados, se admitirán también interpolaciones en función de los correspondientes valores de $d_{p,ex}$, pero nunca extrapolaciones.

Tabla 48.4. Temperaturas del acero $\theta_a = \theta_a(t, s)$ en $^{\circ}\text{C}$, para $15 \leq t \leq 240$ minutos y $50 \leq s \leq 6000 \text{ W}/(\text{m}^3 \text{ }^{\circ}\text{K})$

s (W/m ³ °K)	Tiempo t (minutos)											
	15	30	45	60	75	90	105	120	150	180	210	240
50	27	37	48	59	70	81	92	103	125	147	168	189
100	35	54	73	94	114	134	153	173	211	248	283	318
150	42	69	98	126	154	181	208	234	285	222	278	420
200	49	84	121	156	191	225	258	289	349	405	456	502
250	56	99	142	185	226	265	302	338	406	466	520	569
300	62	113	163	211	258	302	343	383	455	519	575	624

s (W/m ³ °K)	Tiempo t (minutos)											
	15	30	45	60	75	90	105	120	150	180	210	240
350	69	127	183	237	288	336	381	423	499	564	621	670
400	75	140	202	261	316	367	415	459	537	603	660	706
450	82	152	220	283	342	397	446	492	571	638	693	729
500	88	165	238	305	367	424	475	522	602	668	718	738
600	100	188	270	345	413	472	526	574	654	714	729	777
700	112	211	301	382	453	515	569	617	695	735	770	837
800	123	232	329	415	489	552	606	654	723	751	818	894
900	134	252	356	445	520	584	639	685	735	783	865	941
1000	145	271	380	472	549	613	667	709	747	822	908	978
1100	155	290	403	498	575	638	691	726	768	859	943	1008
1200	165	307	425	521	598	661	710	734	795	893	972	1031
1300	175	324	445	542	619	681	724	740	824	922	996	1050
1400	185	340	464	561	638	698	732	751	851	946	1015	1065
1500	194	355	481	579	655	712	737	767	876	967	1031	1077
1600	203	369	498	596	671	723	743	786	899	985	1044	1087
1700	212	383	513	611	685	730	752	805	919	1000	1055	1095
1800	221	397	528	625	698	735	765	824	936	1012	1064	1102
1900	229	409	542	639	709	738	779	843	952	1023	1072	1107
2000	238	421	555	651	718	743	794	860	965	1032	1078	1112
2100	246	433	567	663	725	750	809	876	977	1040	1084	1115
2200	254	444	578	673	730	759	824	891	987	1047	1088	1118

s (W/m ³ °K)	Tiempo t (minutos)											
	15	30	45	60	75	90	105	120	150	180	210	240
2300	261	455	589	683	733	769	839	904	996	1053	1092	1121
2400	269	465	599	692	736	780	852	916	1003	1058	1095	1123
2500	276	475	609	700	738	791	865	927	1010	1062	1098	1125
2600	283	485	618	707	742	803	877	937	1016	1066	1100	1127
2700	290	494	627	714	746	814	888	945	1021	1069	1102	1128
2800	297	503	635	719	752	825	898	953	1026	1072	1104	1130
2900	304	511	643	724	759	835	907	960	1030	1074	1106	1131
3000	311	519	651	728	766	845	915	967	1034	1076	1107	1132
3100	317	527	658	731	773	855	923	973	1037	1078	1108	1133
3200	323	534	665	733	781	864	930	978	1040	1080	1110	1134
3300	330	542	671	735	789	872	937	982	1042	1081	1111	1134
3400	336	549	678	736	797	880	943	987	1045	1083	1112	1135
3500	342	555	683	738	805	887	948	991	1047	1084	1112	1136
3600	347	562	689	740	812	894	953	994	1049	1085	1113	1136
3700	353	568	694	743	820	901	958	997	1050	1086	1114	1137
3800	359	574	699	746	827	907	962	1000	1052	1087	1114	1137
3900	364	580	703	749	834	912	965	1003	1053	1088	1115	1138
4000	369	585	707	753	841	917	969	1005	1054	1089	1116	1138
4100	375	591	711	757	847	922	972	1007	1056	1089	1116	1139
4200	380	596	715	761	853	927	975	1009	1057	1090	1117	1139
4300	385	601	718	766	859	931	978	1011	1058	1091	1117	1139
4400	390	606	721	771	865	934	980	1013	1058	1091	1117	1140

s (W/m ³ °K)	Tiempo t (minutos)											
	15	30	45	60	75	90	105	120	150	180	210	240
4500	395	611	723	775	870	938	983	1014	1059	1092	1118	1140
4600	399	615	726	780	875	941	985	1016	1060	1092	1118	1140
4700	404	620	728	785	880	944	987	1017	1061	1093	1119	1141
4800	409	624	730	790	884	947	989	1018	1061	1093	1119	1141
4900	413	628	731	795	888	950	990	1020	1062	1093	1119	1141
5000	417	633	732	800	892	952	992	1021	1062	1094	1120	1141
5100	422	637	734	804	896	955	998	1022	1063	1094	1120	1142
5200	426	640	734	809	900	957	995	1022	1063	1095	1120	1142
5300	430	644	735	814	903	959	996	1023	1074	1095	1120	1142
5400	434	648	736	818	906	961	997	1024	1064	1095	1121	1142
5500	438	651	737	822	909	963	998	1025	1065	1096	1121	1143
5600	442	655	738	826	912	964	999	1025	1065	1096	1121	1143
5700	446	658	739	830	915	966	1000	1026	1066	1096	1121	1143
5800	450	661	740	834	917	967	1001	1027	1066	1096	1122	1143
5900	453	664	741	838	919	969	1002	1027	1066	1097	1122	1143
6000	457	667	743	841	922	970	1003	1028	1067	1097	1122	1143

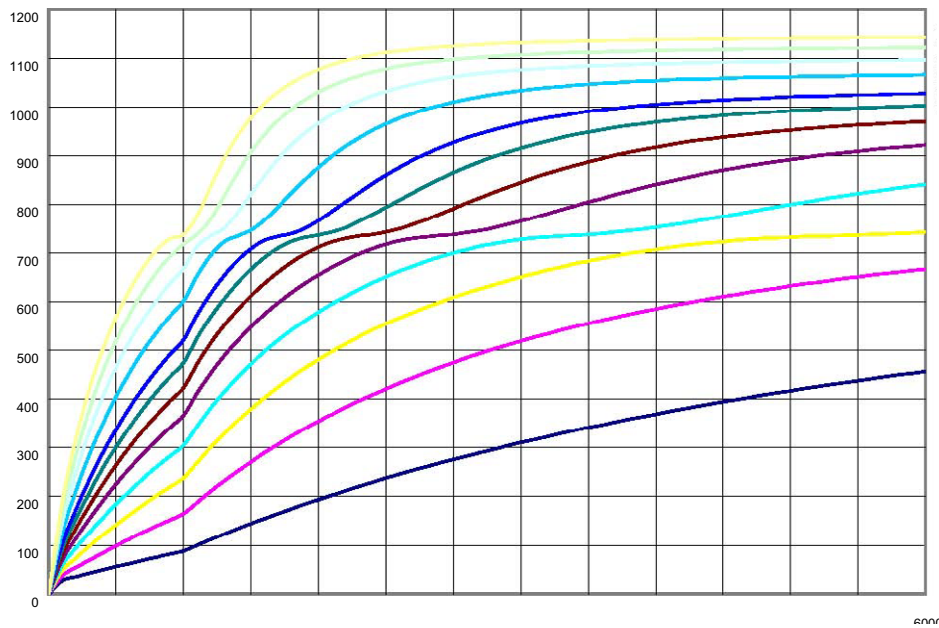
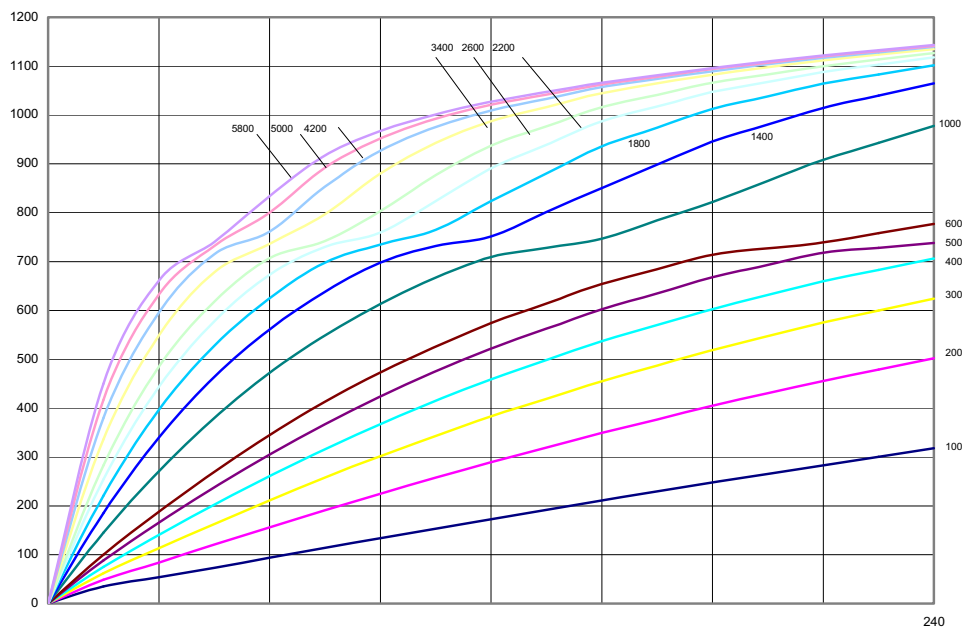


Figura 48.4.1. En ordenadas: temperaturas del acero θ_a , $0 \leq \theta_a \leq 1200$ °C. En abscisas: variable s , $0 \leq s \leq 6000$ W/(m³ °K). Cada curva corresponde al valor indicado de t , en minutos

Figura 48.4.2. En ordenadas: temperaturas del acero θ_a , $0 \leq \theta_a \leq 1200$ °C. En abscisas: tiempo t , $0 \leq t \leq 240$ minutos. Cada curva corresponde al valor indicado de s , en W/(m³ °K)



CAPÍTULO XIII

PROYECTO DE ESTRUCTURAS DE ACERO FRENTE AL SISMO

Artículo 49 Generalidades

En este Capítulo se relacionan algunos aspectos particulares del proyecto y la ejecución de estructuras de acero frente a acciones sísmicas que complementan las disposiciones de tipo general contenidas en la Norma de Construcción Sismorresistente NCSE-02, aprobada por Real Decreto 997/2002, de 27 de septiembre, y las específicas aplicables a tipos particulares de construcciones como la Norma de Construcción Sismorresistente: Puentes (NCSP-07), aprobada por Real Decreto 637/2007, de 18 de mayo (depósitos, tuberías,...).

El Capítulo se dirige especialmente al proyecto y ejecución de aquellas partes de las estructuras que forman el sistema resistente ante las acciones sísmicas.

Las normas vigentes de Construcción Sismorresistente establecen espectros elásticos de respuesta que pueden ser modificados teniendo en cuenta la capacidad de la estructura de comportarse de forma dúctil, es decir, de forma estable en régimen plástico. Cuando en el proyecto de la estructura se define la sollicitación a partir del espectro elástico, sin reducción alguna por ductilidad, no es necesario el empleo de otras disposiciones que las de carácter general (aplicables a construcciones situadas en zonas de baja o nula sismicidad) contenidas esta Instrucción y las contenidas en el Artículo 50 siguiente. La utilización de espectros de cálculo reducidos obliga, en cambio, a la estricta observancia de las condiciones detalladas en este Capítulo, condiciones más restrictivas que las generales.

Artículo 50 Bases de proyecto

Las bases de proyecto para las estructuras sometidas a acciones sísmicas son las que se establecen en el Título 1^a, Bases de proyecto, de esta Instrucción. En el Artículo 13, combinación de acciones, se define la expresión de la combinación en la que participa la acción sísmica.

En el caso de construcciones particulares (puentes, depósitos, tuberías,...) pudiera ocurrir que la correspondiente norma específica requiera la comprobación de la estructura frente a combinaciones diferentes a la definida en esta Instrucción o, incluso, ante más de una combinación.

Como valores representativos cuasipermanentes de las acciones variables se tomarán los indicados en el Capítulo III de esta Instrucción o los definidos en las normas específicas aplicables a tipos particulares de construcciones.

50.1. Estados límite

Se tomarán explícitamente en consideración como estados límite últimos los correspondientes a los efectos de los movimientos que pueden causar daños graves, como los producidos en el choque entre construcciones aledañas (o entre partes separadas de una misma construcción) o la pérdida de apoyo. Las comprobaciones correspondientes se basarán en la estimación del ancho de junta o la entrega necesarias para evitar estos efectos sin entrar en la evaluación de sus consecuencias.

En general, para la estimación del ancho de junta o la entrega necesarias, se seguirán las prescripciones de la Norma de Construcción Sismorresistente y de las Instrucciones de carácter específico aplicables.

En edificación, y en el caso particular de juntas entre distintos cuerpos de un mismo edificio (caso de las juntas de dilatación) que separen construcciones de características similares (con períodos fundamentales semejantes en la dirección del sismo considerado), el ancho de junta se puede estimar como la raíz cuadrada de la suma de los cuadrados de los movimientos de cada bloque.

En el caso de los puentes, se considerarán explícitamente los estados límite últimos correspondientes al choque entre el tablero y el estribo y el correspondiente a la pérdida de apoyo de aquél en pilas y estribos.

50.2. Acciones

Cuando la acción sísmica se especifique mediante un espectro de respuesta, éste deberá corresponder al de la vigente norma de Construcción Sismorresistente o, en el caso particular de construcciones a las que por sus características especiales (período fundamental fuera del rango habitual) no les sea adecuada la aplicación del citado espectro (puentes, depósitos,...), a las Instrucciones específicas aplicables. En algunos de estos casos será necesario el empleo de espectros diferentes en las comprobaciones de seguridad y de servicio.

Cuando la acción sísmica se especifique mediante registros temporales, generados numéricamente o correspondientes a terremotos reales, se demostrará su compatibilidad con los espectros correspondientes, y se seguirán las especificaciones de la Instrucción aplicable en lo relativo al número de registros y a la duración de los mismos.

En esta Instrucción no se contemplan otras definiciones de la acción sísmica.

Como factores reductores del espectro elástico se utilizarán los prescritos por la normativa sismorresistente.

Cualquier valor conservador que se pueda demostrar (mediante, por ejemplo, cálculos plásticos elementales) de la relación entre los multiplicadores de carga " α " correspondientes a las situaciones de colapso y de primera plastificación (Figura 50.2), puede utilizarse para reducir el espectro elástico en el caso de pórticos de nudos rígidos o arriostrados de forma incompleta (los ejes de las barras no concurren en los nudos). Es decir, se admite el incrementar el valor del coeficiente de comportamiento por ductilidad " μ " prescrito por la Norma reconstrucción Sismorresistente en la relación α_u/α_y .

Como limitación, no se aplicarán valores del citado cociente superiores a:

Tipo estructural	Valor máximo del cociente α_u/α_y
Pórticos de nudos rígidos y una altura.	1,1
Pórticos de nudos rígidos y varias alturas.	1,2
Pórticos de nudos rígidos, varias alturas y varias alineaciones de pilares.	1,3
Estructuras arriostradas mediante triangulaciones incompletas.	1,1

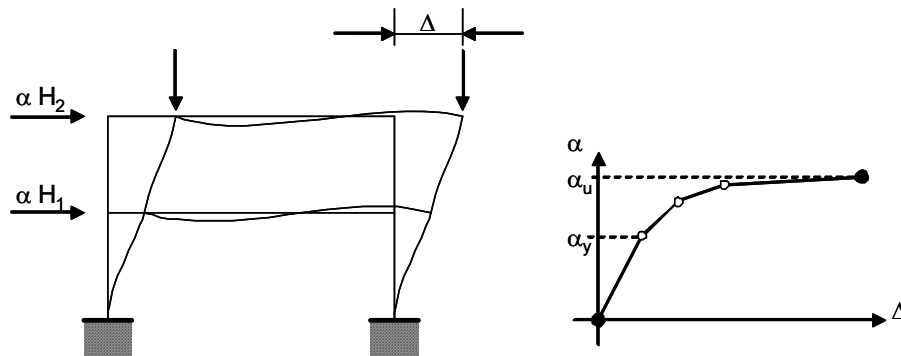


Figura 50.2

Artículo 51 Análisis estructural

La evaluación de esfuerzos y desplazamientos se basará en la modelización realista del comportamiento de la construcción en su conjunto. Si existiesen, se considerará la colaboración a la rigidez de los elementos no estructurales (en el caso de los edificios, cerramientos, particiones, escaleras, etc).

Cuando no sea posible una evaluación precisa del efecto de dichos elementos en la rigidez de la construcción, bien porque su comportamiento no se conozca con suficiente precisión o bien porque puedan sufrir alteraciones a lo largo de la vida de la construcción, se adoptarán valores conservadores.

Lo anterior conducirá en general a la realización de más de un análisis. Los esfuerzos se evaluarán mediante modelos en los que la rigidez no sea inferior a la real. En la evaluación de los desplazamientos, en cambio, se utilizarán valores de rigidez no superiores a los reales.

Las masas a considerar en cada modelo serán coherentes con las cargas consideradas en las hipótesis correspondientes y, en el caso de depósitos, pilas sumergidas, etc. responderán a un modelo aceptable de interacción fluido-estructura (por

ejemplo, masas impulsiva y convectiva en depósitos). En el caso de edificios, las masas correspondientes a las sobrecargas de uso podrán reducirse en un 10%.

En el caso de construcciones en las que los elementos no estructurales se distribuyan de forma asimétrica en planta (edificio con cierre de medianería en uno de sus lados y fachada ligera en el opuesto) o irregular en alzado (planta baja comercial), el modelo estructural habrá de considerar explícitamente el efecto adverso de tales circunstancias (modos de torsión y concentración de la exigencia de ductilidad respectivamente).

La estimación de la importancia de los efectos de segundo orden se efectuará conforme al criterio especificado en la norma NCSE-02:

$$\theta = \frac{P_k}{V_k} \frac{d_k}{h_k} < 0,10$$

con los significados allí relacionados.

Cuando no se verifique la condición anterior pero se cumpla que $\theta \leq 0,20$, entonces los efectos de la amplificación pueden estimarse multiplicando la respuesta estructural (en las variables consideradas, esfuerzos movimientos) por el cociente $1/(1-\theta)$.

En ningún caso el coeficiente θ será mayor que 0,3.

Artículo 52 Materiales

Cuando en el proyecto no se considere reducción alguna del espectro no serán precisas otras condiciones sobre los materiales que las expuestas en el Título 3º de esta Instrucción.

Si se considera alguna reducción por ductilidad, se requerirán en general condiciones más restrictivas sobre los materiales. En este caso:

- Para los aceros estructurales serán de aplicación las condiciones relacionadas en la Norma de Construcción Sismorresistente. En concreto, los aceros cumplirán las prescripciones del Artículo 26 de esta Instrucción, en especial los relativos a la ductilidad y a la prevención del fallo por desgarro laminar (26.3 y 26.4).
- Para las secciones serán de aplicación las condiciones relacionadas en la Norma de Construcción Sismorresistente. En concreto, las relativas a la simetría y a la clase de la sección.
- Los tornillos serán, preferentemente, de calidades 8.8 ó 10.9.

Artículo 53 Elementos estructurales

53.1. Generalidades

En un esquema estructural convencional de barras unidas por sus extremos, las zonas disipativas se proyectarán situadas en las barras, toda vez que, en general, las uniones no admiten una deformación estable de valor suficiente como para disipar energía de forma significativa. Las uniones se situarán, en lo posible, alejadas de las zonas disipativas. Si ello no fuera posible, se proyectarán siguiendo planteamientos en capacidad, y con un factor adecuado de sobre-resistencia.

Se admite que los empalmes entre secciones idénticas, realizados mediante soldadura a tope de penetración total, presentan la suficiente sobre-resistencia sin necesidad de comprobación numérica.

53.2. Vigas

Las secciones de los elementos flectados cumplirán las prescripciones de la Norma de Construcción Sismorresistente respecto a simetría y clase.

Se comprobará el arriostramiento lateral de las vigas en condiciones de agotamiento.

Se comprobará que la capacidad a flexión en las zonas disipativas no sufre merma significativa por efecto del axil o cortante concomitantes. Para ello se utilizarán las expresiones:

$$\frac{M_{Ed}}{M_{pl,Rd}} \leq 1$$

$$\frac{N_{Ed}}{N_{pl,Rd}} \leq 0,15$$

$$\frac{V_{Ed}}{V_{pl,Rd}} \leq 0,5 \quad \text{donde: } V_{Ed} = V_{Ed,G} + V_{Ed,M}$$

siendo:

M_{Ed} , N_{Ed} y V_{Ed} los esfuerzos de cálculo.

$M_{pl,Rd}$, $N_{pl,Rd}$, $V_{pl,Rd}$ las resistencias de las secciones.

$V_{Ed,G}$ el esfuerzo cortante debido a las acciones no sísmicas.

En general será:
$$V_{Ed,M} = \frac{M_{pl,Rd,A} + M_{pl,Rd,B}}{L}$$

donde el subíndice A, B se refiere a cada extremo de la viga y L es su luz (entre rótulas).

53.3. Soportes

Los soportes se comprobarán a compresión ante la combinación más desfavorable de esfuerzos axiles y flectores.

En la estimación de los momentos actuantes se considerarán los coeficientes de sobre-resistencia pertinentes.

53.4. Pórticos

Cuando la estructura se organice en pórticos éstos cumplirán las prescripciones establecidas en el Capítulo V, Análisis estructural, de esta Instrucción y en el apartado correspondiente de la Norma de Construcción Sismorresistente.

Los únicos tipos de pórticos admisibles en estructuras situadas en zonas sísmicas son rígidos y arriostrados. No se admite el proyecto de pórticos semirrígidos, duales o mixtos, que combinen las rigideces de sistemas resistentes diferentes.

En el caso de los pórticos arriostrados se adoptarán las medidas constructivas necesarias para que los elementos de la triangulación no soporten las cargas permanentes.

Artículo 54 Uniones

En el proyecto de las uniones, y especialmente en el caso de aquéllas que se sitúen o limiten una zona de disipación, se evitarán aquellos detalles que:

- Produzcan efectos de concentración de tensiones (entallas geométricas o metalúrgicas) cuidando especialmente el acuerdo adecuado entre ángulos entrantes, el tamaño suficiente de las groeras, limitando al mínimo el cruce de cordones, etc.
- Requieran la existencia de deformaciones plásticas de valor elevado (por ejemplo, por conformado de elementos de espesor importante).
- Introduzcan tensiones residuales de valor elevado (cordones de soldadura de tamaño innecesariamente grande, coacciones durante el soldeo,...).
- Favorezcan la aparición de fallos por desgarramiento laminar.
- Dificulten en exceso la ejecución y el control.

El empleo de uniones de elementos de pequeño espesor mediante tornillos autorroscantes y similares se limitará al proyecto de estructuras no dúctiles o bien a las situadas en zonas no disipativas.

En general, no se admitirá el proyecto de uniones semirrígidas entre elementos que formen parte del esquema resistente a sismo.

En las zonas disipativas no se permitirá la existencia de elementos que transmitan esfuerzos en dirección del espesor.

TÍTULO 5.º UNIONES Y ELEMENTOS ESTRUCTURALES**CAPÍTULO XIV****UNIONES****Artículo 55 Generalidades****55.1. Bases**

Todas las uniones de una estructura deben proyectarse de forma que le permitan conseguir a la misma el proyectado nivel de seguridad, buen comportamiento en servicio y durabilidad, y deben ser capaces de resistir al menos los esfuerzos previstos para ellas en el análisis global de la estructura.

55.2. Fabricación y montaje.

Las uniones se proyectarán de forma que sean de fácil y segura ejecución. En particular se prestará la debida atención a disponer el espacio necesario para:

- Montar las piezas con seguridad.
- Apretar los tornillos.
- Permitir el acceso de los soldadores.
- Permitir el acceso del personal encargado de realizar los tratamientos de protección y mantenimiento, de los trabajos de inspección, y de sus equipos.

También deberán tenerse en cuenta los efectos a que puedan dar origen las tolerancias en longitud y en el ángulo entre caras de una misma pieza sobre el ajuste con las piezas contiguas.

55.3. Transmisión de esfuerzos.

La disposición de cada unión se estudiará para que, con el menor número posible de elementos, los esfuerzos existentes se transmitan en las condiciones más correctas que puedan lograrse y de forma que se reduzcan al mínimo los esfuerzos secundarios.

55.4. Nudos de estructuras trianguladas

En el caso de estructuras trianguladas, se facilita el cumplimiento de la condición anterior cuando los ejes de las barras a unir en un nudo coincidan en un punto y cuando el ángulo formado por barras contiguas esté comprendido entre 30° y 150° .

Si se cumplen ambas condiciones se podrá suponer que las barras están articuladas en el nudo. No podrá admitirse esta suposición en el caso de no cumplirse la segunda de ellas, o cuando existan cargas aplicadas en puntos intermedios de la barra, distintas de su peso propio o de la acción directa del viento sobre la misma, o cuando el cociente de la luz al canto de la estructura sea inferior a 6.

En caso de no cumplirse la primera de las condiciones, la excentricidad correspondiente se tendrá en cuenta en el cálculo, salvo lo dispuesto en el Artículo 64 para ciertos casos de uniones entre perfiles tubulares.

55.5. Empalmes.

Se denominan empalmes a las uniones en prolongación de barras o perfiles de la misma o de muy parecida sección. No se permitirán empalmes no previstos en los planos de proyecto o en los de taller debidamente aprobados por la dirección facultativa.

55.6. Uniones en obra

Se procurará reducir al mínimo el número de uniones a realizar en obra. Con este fin es recomendable la colaboración entre el proyectista y el constructor para la resolución de los problemas de transporte y montaje que aquella reducción pudiera acarrear.

Se aconseja seguir la buena práctica constructiva de proyectar atornilladas las uniones a realizar en obra

55.7. Uniones híbridas.

Se denominan uniones híbridas a aquellas en que dos o más medios de unión distintos, soldadura o tornillos, colaboran para transmitir un determinado esfuerzo entre dos piezas distintas.

No se consideran como tales la transmisión de un cierto esfuerzo de una pieza a otra utilizando un determinado medio de unión, y de esta segunda pieza a una tercera utilizando un medio diferente.

Artículo 56 Determinación de esfuerzos en las uniones y reparto entre los medios de unión

56.1. Esfuerzos en las uniones.

Los esfuerzos que recibe una unión se determinarán a partir del análisis global de la estructura, realizado de acuerdo con lo dispuesto en los Capítulos II, Bases de proyecto, y V, Análisis estructural, de esta Instrucción.

En dicho análisis global se tendrán explícitamente en cuenta los efectos de segundo orden y los de las imperfecciones de la estructura, cuando sean relevantes; y la propia flexibilidad de las uniones en cualquier caso.

Las uniones se dimensionarán para resistir, al menos, los esfuerzos que reciben, calculados según se acaba de indicar. En ningún caso los esfuerzos a considerar, N_{Ed} , M_{Ed} ó V_{Ed} se tomarán como inferiores a:

- La mitad del esfuerzo axial plástico de la sección de la pieza, $N_{Ed} = 1/2 N_p = 0,5A_f y$, en piezas sometidas predominantemente a esfuerzos axiales, tales como soportes, tirantes, piezas de celosías, etc.
- La mitad del momento elástico de la sección de la pieza, $M_{Ed} = 1/2 M_{el} = 0,5 W_{ef} y$, y una tercera parte del cortante plástico de la misma, $V_{Ed} = 1/3 V_p \approx 0,2A_w f_y$ en puntos interiores de piezas flectadas. Si la unión se encuentra a una distancia inferior a dos cantos del lugar donde se prevea la formación de una rótula plástica, se sustituirá la mitad del momento elástico M_{el} por el momento plástico completo, $M_{Ed} = M_{pl} = 2S_y f_y$, salvo estudio detallado
- Una tercera parte del cortante plástico de la sección de la pieza $V_{Ed} = 1/3 V_p \approx 0,2A_w f_y$ en extremos articulados de piezas flectadas

Se recomienda que, salvo que dichos esfuerzos hayan sido determinados con precisión y no puedan ser aumentados por la introducción de elementos nuevos en la construcción o por la presencia de elementos no considerados, las uniones se dimensionen para los máximos esfuerzos que las piezas puedan transmitir, en función de la forma de trabajo prevista para las mismas.

56.2. Reparto de esfuerzos.

Se admitirá en cualquier caso el reparto de esfuerzos entre los distintos elementos que componen una unión determinada basado en un análisis lineal elástico de la misma.

Alternativamente, en los casos autorizados expresamente en esta Instrucción y basándose en el teorema de mínimo de la plasticidad, se admitirán repartos basados en análisis no lineales. Se admitirá como correcto cualquier reparto de esfuerzos entre los distintos elementos de la unión que cumpla las siguientes condiciones:

- La suma de fuerzas y momentos supuestos para cada uno de los distintos elementos de la unión están en equilibrio con los esfuerzos exteriores que la solicitan.
- Cada elemento de la unión es capaz de resistir los esfuerzos que se le han adjudicado en el reparto.
- Cada elemento de la unión tiene suficiente capacidad de deformación para que sea físicamente posible el reparto supuesto.
- El reparto de esfuerzos debe guardar proporción con las rigideces de los distintos elementos implicados, transmitiéndose a través de la unión preferentemente por las zonas de mayor rigidez.

Si se utiliza el método de las líneas de rotura para justificar un determinado reparto, será necesaria una verificación mediante ensayos del mismo. Se exceptúan los casos expresamente indicados en esta Instrucción.

No se admite realizar el reparto de esfuerzos por métodos plásticos en los casos indicados en el apartado 58.10.

Artículo 57 Clasificación de las uniones sometidas a momento flector

57.1. Generalidades

En este apartado se estudian aquellas uniones entre dos piezas, tales como uniones viga-soporte o empalme de vigas, que estén destinadas fundamentalmente a transmitir momentos flectores.

57.2. Diagramas momento-rotación.

Una unión destinada a transmitir momentos, queda definida cuando se conoce la relación existente entre el momento aplicado a la misma y el giro relativo que permite entre las piezas a unir. La representación gráfica de esta relación se conoce con el nombre de diagrama momento-rotación.

En general, dicho diagrama presenta una rama lineal, figura 57.2.a (1), una zona de comienzo de las plastificaciones, figura 57.2.a (2), y una rama de grandes deformaciones, figura 57.2.a (3).

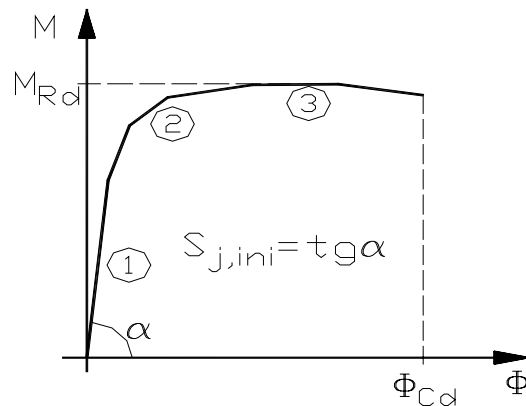


Figura 57.2.a. Diagrama momento-rotación

Estos diagramas pueden obtenerse mediante ensayos o mediante métodos numéricos que consideren la no-linealidad de los distintos materiales, acero estructural, metal de aportación en las soldaduras, tornillos, etc., que intervienen en la unión. A efectos de cálculo pueden sustituirse por diagramas simplificados, bilineales o trilineales, obtenidos a partir del real con la única condición de que todos sus puntos queden por debajo de éste, figura 57.2.b.

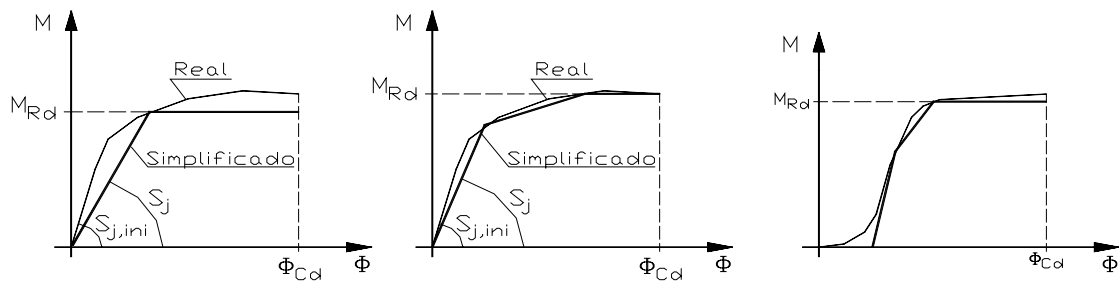


Figura 57.2.b. Diagramas momento-rotación simplificados

Un diagrama simplificado queda definido por tres parámetros, figura 57.2.b:

Momento último M_{Rd} , definido por la mayor ordenada del diagrama.

Capacidad de rotación, ϕ_{Cd} , definida por la mayor abscisa del diagrama.

Rigidez de la unión, S_j , pendiente de la rama lineal que pasa por el origen.

57.3. Clasificación de las uniones en función de su resistencia.

En función de su resistencia relativa con respecto a las de las piezas a unir, las uniones se clasifican en:

Articulaciones, que son aquellas uniones que no son capaces de transmitir momentos apreciables (superiores al 25% del momento plástico de las piezas a unir) que puedan afectar negativamente al comportamiento de alguna pieza de la estructura. Deberán ser capaces de soportar los giros que resulten del análisis global.

Uniones de resistencia completa, cuyo momento último es igual o mayor que el de las piezas a unir, $M_{Rd} \geq M_{pl.Rd}$.

Las uniones de resistencia parcial son aquellas que no son ni articuladas ni de resistencia completa. Su momento último no podrá ser menor que el determinado en el análisis, $M_{Rd} \geq M_{Ed}$

En cualquier caso, la capacidad de rotación de la unión será suficiente para no limitar la formación de las rótulas plásticas que se hayan previsto en el análisis.

La capacidad de rotación de una unión debe demostrarse experimentalmente o mediante métodos numéricos que consideren la no-linealidad del comportamiento de los materiales y elementos implicados, a no ser que en esta Instrucción se indiquen métodos simplificados para calcularla, tales como los indicados en el Artículo 62.

En particular, cuando el momento último de una unión de resistencia completa sea superior en al menos un 20% al momento plástico de la mayor pieza a unir, $M_{Rd} \geq 1,2 M_{pl.Rd}$ no será preciso comprobar su capacidad de rotación, admitiéndose que esta es suficiente.

57.4. Clasificación de las uniones en función de su rigidez.

En función de su rigidez relativa con respecto a las de las piezas a unir, las uniones se clasifican en:

Articulaciones, que son aquellas uniones cuya rigidez cumple la condición:

$$S_{j,ini} \leq \frac{EI_b}{2L_b}$$

donde I_b y L_b son el momento de inercia y la longitud de la viga conectada.

Uniones rígidas o empotramientos, que son aquellas uniones en las que su deformación no tiene influencia apreciable en las leyes de esfuerzos globales de la estructura ni en la deformabilidad general de la misma. Se clasificarán como tales aquellas uniones en las que la rigidez inicial $S_{j,ini}$ de su diagrama momento-rotación cumpla la condición:

$$S_{j,ini} \geq k \frac{EI_b}{L_b}$$

en donde k se tomará igual a 8 si la viga pertenece a un pórtico intraslacional o a 25 si pertenece a un pórtico traslacional.

Uniones semirrígidas, que son aquellas que no pueden ser clasificadas como articulaciones ni como uniones rígidas. Se considerarán también como semirrígidas todas las uniones que no sean articulaciones y que pertenezcan a pisos de pórticos en los que se cumpla que:

$$\frac{K_b}{K_c} < 0,1$$

siendo K_b el valor medio de I_b/L_b para todas las vigas del techo piso y K_c el valor medio de I_c/L_c de las columnas o pilares de dicho piso.

57.5. Modelado de las uniones en el análisis global.

En general, para el análisis global las uniones se modelizarán mediante su diagrama momento-rotación.

Las uniones articuladas se podrán modelizar mediante articulaciones que no transmitan momento flector. Las uniones rígidas de resistencia completa se podrán modelizar como un nudo continuo (o rígido). En estos casos, no habrá necesidad de introducir el diagrama momento rotación de la unión.

En el caso de las uniones semirrígidas o de resistencia parcial la rigidez de la unión S_j correspondiente al momento $M_{j,Ed}$ (definida por su diagrama momento-rotación) deberá ser utilizada en el análisis global para la determinación de los esfuerzos en la estructura.

Como simplificación en el caso de análisis global elasto-plástico se podrá utilizar un diagrama bilineal como el mostrado en la figura 57.2.b en el que la rigidez S_j sea igual a:

$$S_{j,ini} / \eta.$$

Como simplificación en el caso de análisis global elástico la rigidez rotacional para todos los valores del momento M_{Ed} podrá tomarse como:

$$S_{j,ini} \text{ si } M_{Ed} \leq 2/3 M_{Rd}$$

$$S_{j,ini} / \eta \text{ si } M_{Ed} \leq M_{Rd}$$

El parámetro η será igual a 2 para las uniones viga-pilar; 3,5 para las uniones viga-viga, empalmes y basas que lleven angulares atornillados a las alas; y 3 para cualquier otro tipo de unión.

Artículo 58 Uniones atornilladas

58.1. Tipos de tornillos.

Los tornillos a emplear en uniones de estructuras de acero serán preferentemente de alguno de los grados 4.6, 5.6, 6.8, 8.8 ó 10.9, amparados por alguna de las normas recogidas en el apartado 29.2 de esta Instrucción.

No se utilizarán tornillos de grado inferior al 4.6 ni de grado superior al 10.9 sin demostración experimental de que son adecuados para la unión en la que se prevé su uso.

Los valores nominales del límite elástico f_{yb} y de la resistencia a tracción f_{ub} del acero de los tornillos de los grados admitidos, se indican en la tabla 58.1.

Tabla 58.1. Valores nominales del límite elástico f_{yb} y de la resistencia a tracción f_{ub} de los tornillos

GRADO DEL TORNILLO	4.6	5.6	6.8	8.8	10.9
f_{yb} , N/mm ²	240	300	480	640	900
f_{ub} , N/mm ²	400	500	600	800	1000

Los tornillos de grados 8.8 y 10.9 se denominan de alta resistencia.

58.2. Categorías de uniones atornilladas.

Las uniones atornilladas se clasifican, en función de la manera de trabajar de los tornillos, en cinco categorías. Tres de ellas corresponden a uniones en las que los tornillos están solicitados en dirección normal a su eje, categorías A, B y C; y otras dos, categorías D y E, a uniones en las que los tornillos están solicitados en dirección de su eje, esto es, a tracción.

Categoría A: Son uniones en las que los tornillos, ordinarios o de alta resistencia, trabajan a cortante y aplastamiento. Si los tornillos son de alta resistencia, calidades 8.8 ó 10.9, no es preciso que estén pretensados, ni que las superficies en contacto estén preparadas de manera especial. Su cálculo se efectuará de acuerdo con lo dispuesto en el apartado 58.6. Por evidentes razones de economía, se emplearán habitualmente uniones de esta categoría cuando los tornillos vayan a estar solicitados en dirección normal a su eje. Cuando la pieza esté sometida a fatiga, a impactos o a esfuerzos alternativos, se recomienda que se empleen tornillos de alta resistencia pretensados hasta el valor N_0 indicado en el apartado 58.8, aunque los tornillos pueden seguir calculándose a cortante y aplastamiento.

Categoría B: Son uniones realizadas con tornillos de alta resistencia pretensados, con superficies en contacto preparadas, que se desea que no deslicen en el estado límite de servicio. Se admite que, en estado límite último, la unión deslice y los tornillos trabajen a cortante y aplastamiento. El esfuerzo $F_{s.Ed}$ a transmitir, calculado en estado límite de servicio, deberá cumplir:

$$F_{s.Ed} \leq F_{s.Rd}$$

siendo $F_{s,Rd}$ el valor dado en el apartado 58.8. En estado límite último la unión se comprobará de acuerdo con lo dispuesto en el apartado 58.6.

Categoría C: Son uniones realizadas con tornillos de alta resistencia pretensados, con superficies en contacto preparadas, que se desea que no deslicen en el estado límite último. El esfuerzo $F_{s,Ed}$ a transmitir, calculado en estado límite último, deberá cumplir:

$$F_{s,Ed} \leq F_{s,Rd}$$

siendo $F_{s,Rd}$ el valor dado en el apartado 58.8.

Se comprobará además que en estado límite último:

- La unión resiste a cortante y aplastamiento de acuerdo con lo dispuesto en el apartado 58.6. Esta condición podrá considerarse satisfecha si el espesor t_{min} de la pieza más delgada a unir es superior al valor $d/2,4$ si las piezas son de acero S 235 ó S 275 o al valor $d/3,1$ si las piezas son de acero S 355;
- El esfuerzo a transmitir, $F_{s,Ed}$, es inferior a la resistencia plástica del área neta de la pieza:

$$F_{s,Ed} \leq A_{net} f_y / \gamma_{M0}$$

Esta categoría de uniones se empleará cuando, para simplificar el montaje, se utilicen taladros a sobremedida o rasgados en la dirección del esfuerzo a transmitir, o cuando se estime que cualquier deslizamiento de la unión pueda deteriorar sensiblemente la resistencia o la rigidez de la estructura, o cuando los tornillos trabajen conjuntamente con cordones de soldadura en uniones híbridas.

Categoría D: Son uniones realizadas con tornillos ordinarios o de alta resistencia trabajando a tracción. Si se emplean tornillos de alta resistencia, no es preciso que estén pretensados ni que las superficies en contacto estén preparadas. No se recomienda el uso de uniones de esta categoría cuando hayan de estar sometidas a variaciones frecuentes del esfuerzo de tracción a transmitir, aunque se admite su uso si dichos esfuerzos de tracción son debidos únicamente a cargas de viento.

Categoría E: Son uniones realizadas con tornillos de alta resistencia pretensados trabajando a tracción. El pretensado mejora la rigidez de la unión en estado límite de servicio y la resistencia a fatiga, aunque esta última dependerá en gran medida de los detalles constructivos y de las tolerancias del ajuste entre piezas. Sólo es preciso preparar las superficies si la unión está sometida a esfuerzos normales al eje de los tornillos, además de a tracción (Uniones de categorías E+B ó E+C).

58.3. Agujeros para tornillos.

Los agujeros para tornillos se efectuarán preferentemente mediante taladro. Se autoriza su ejecución mediante punzonado cuando el agujero sea de diámetro superior al espesor de la pieza, dicho espesor no sea superior a 15 mm y siempre que las piezas a unir no estén sometidas a solicitaciones de fatiga.

El diámetro estándar de los agujeros será igual al del vástago del tornillo más:

- 1 mm para tornillos de 12 y 14 mm de diámetro;
- 1 ó 2 mm para tornillos de 16 a 24 mm;
- 2 ó 3 mm para tornillos de 27 mm o mayores.

Los agujeros de los tornillos de 12 y 14 mm también podrán tener una holgura de 2 mm siempre y cuando la resistencia del grupo de tornillos a aplastamiento sea inferior a la de cortante.

En uniones atornilladas resistentes por rozamiento pueden emplearse agujeros a sobremedida o agujeros rasgados, cortos o largos, para facilitar el montaje de las piezas. Para agujeros a sobremedida, el diámetro del taladro será igual al del vástago de los tornillos más:

- 3 mm para tornillos de 12 mm;
- 4 mm para tornillos de 14 a 22 mm;
- 6 mm para tornillos de 24 mm;
- 8 mm para tornillos de 27 mm o mayores.

Para los pernos de anclaje en placas de base pueden emplearse agujeros a sobremedida con las holguras que indique el proyectista, siempre que dichos taladros se tapen con cubrejuntas de dimensiones y espesor adecuados. Los agujeros en los cubrejuntas serán de diámetro estándar. En caso de que los pernos de anclaje hayan de resistir esfuerzos perpendiculares a su eje, los cubrejuntas deberán soldarse a la placa de base con una soldadura de resistencia suficiente para transmitir dichos esfuerzos.

La anchura de los agujeros rasgados cortos o largos en dirección normal al esfuerzo será igual al diámetro de los agujeros estándar correspondientes. En la dirección del esfuerzo, la distancia e , figura 58.3, para agujeros rasgados cortos será igual a:

- $(d + 4)$ mm para tornillos de 12 ó 14 mm,
- $(d + 6)$ mm para tornillos de 16 a 22 mm,
- $(d + 8)$ mm para tornillos de 24 mm,
- $(d + 10)$ mm para tornillos de 27 mm y mayores.

Para agujeros rasgados largos será en todos los casos:

$e = 2,5 d$ mm, siendo d el diámetro del vástago del tornillo correspondiente.

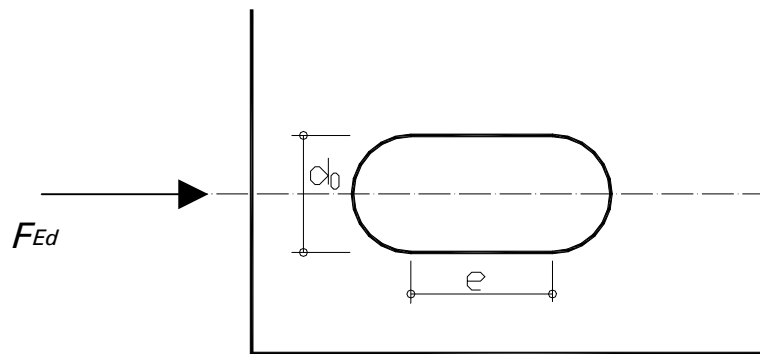


Figura 58.3. Agujeros rasgados

Se autoriza el empleo de agujeros rasgados largos cuando se quiera permitir el movimiento relativo entre las piezas a unir. En este caso, la longitud del taladro será fijada por el proyectista. En cualquier caso, para evitar problemas de durabilidad, los agujeros rasgados largos en las caras exteriores de las piezas deben cubrirse con cubrejuntas de dimensiones y espesor apropiados y con agujeros no mayores que los estándares

58.4. Disposiciones constructivas.

Los agujeros para tornillos deben disponerse de forma que se dificulte la corrosión de las piezas a unir, se eviten los problemas de pandeo local o abolladura de las mismas, permitan la colocación de los tornillos o bulones de manera fácil y no disminuyan innecesariamente la resistencia a aplastamiento de las piezas a unir.

En la tabla 58.4.a se establecen los límites máximos y mínimos para las distancias de los agujeros y los bordes que se definen a continuación y en las figuras 58.4.a. y 58.4.b, siendo:

- e_1 Distancia desde el centro de un agujero a un borde contiguo, medida en dirección del esfuerzo a transmitir.
- e_2 Distancia desde el centro de un agujero a un borde contiguo, medida en dirección perpendicular al esfuerzo a transmitir.
- p_1 Distancia entre centros de agujeros contiguos, medida en dirección del esfuerzo a transmitir.
- p_2 Distancia entre filas contiguas de tornillos o roblones, medida en dirección perpendicular al esfuerzo a transmitir.
- m Distancia del eje del taladro a cualquier superficie paralela a dicho eje.

En el caso de agujeros rasgados, las distancias e_1 , e_2 , p_1 y p_2 se medirán desde los centros de los semicírculos extremos.

Tabla 58.4.a: Disposiciones constructivas

Distancias y separaciones	Mínimo obligatorio	Mínimo recomendado	Máximo, ambiente normal	Máximo, intemperie o ambiente corrosivo
e_1	$1,2d_0$	$2d_0$	125 mm ó $8t$	40 mm + $4t$
e_2	$1,2d_0$	$1,5d_0$	125 mm ó $8t$	40 mm + $4t$
p_1	$2,2d_0$	$3d_0$	Piezas comprimidas: 14t ó 200 mm Piezas traccionadas: 28t ó 400 mm	
p_2	$2,4d_0$	$3d_0$	14t ó 200 mm	
m		$2d$		

d_0 Diámetro del agujero.
 d Diámetro del tornillo.
 t Espesor de la pieza más delgada a unir.

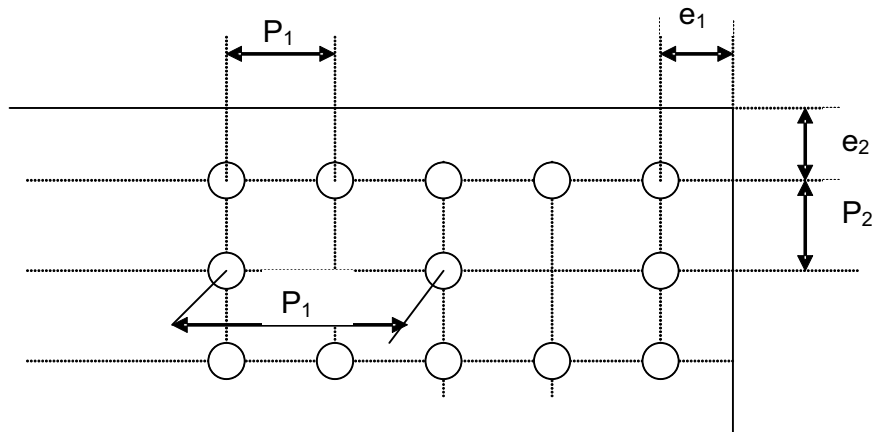


Figura 58.4.a. Distancias

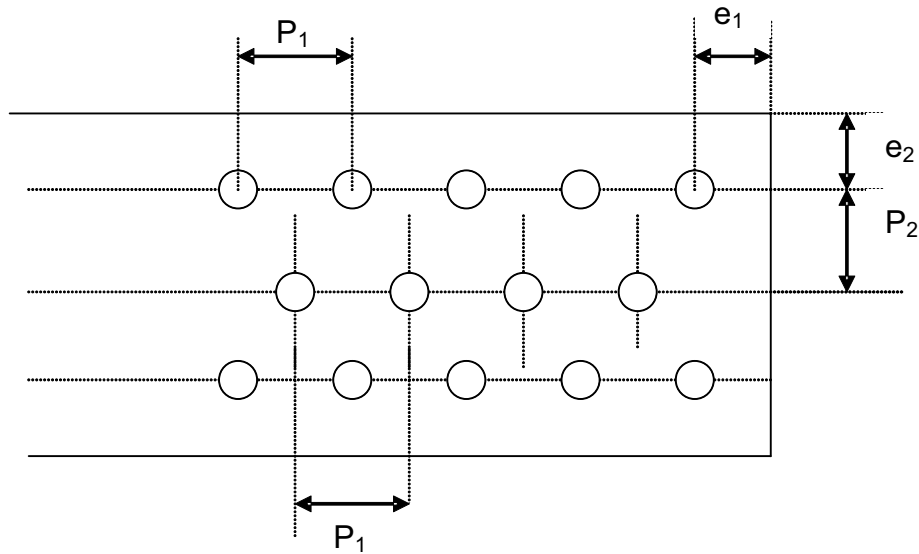
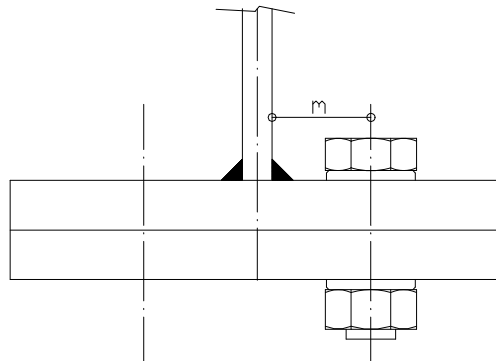


Figura 58.4.b. Agujeros al tresbolillo

Para que los tornillos puedan apretarse sin dificultad, se recomienda que la distancia m del eje del taladro a cualquier superficie paralela a dicho eje, figura 58.4.c no sea inferior a $2d$, siendo d el diámetro del tornillo.

Figura 58.4.c. Distancia m

58.5. Resistencia de elementos con agujeros.

La disminución de resistencia a tracción, compresión o flexión que los agujeros destinados a alojar medios de unión suponen para las piezas a unir, se tendrá en cuenta de acuerdo con lo dispuesto en el Artículo 34 de esta Instrucción.

58.5.1. Resistencia a desgarro

En los extremos de vigas unidas a otras vigas o a soportes mediante uniones que obliguen a desmembrar una o ambas de las alas, figura 58.5.1.a, o en los extremos de piezas traccionadas unidas mediante tornillos o soldadura a cartelas, figura 58.5.1.b, es preciso comprobar la resistencia de las piezas y cartelas a desgarro.

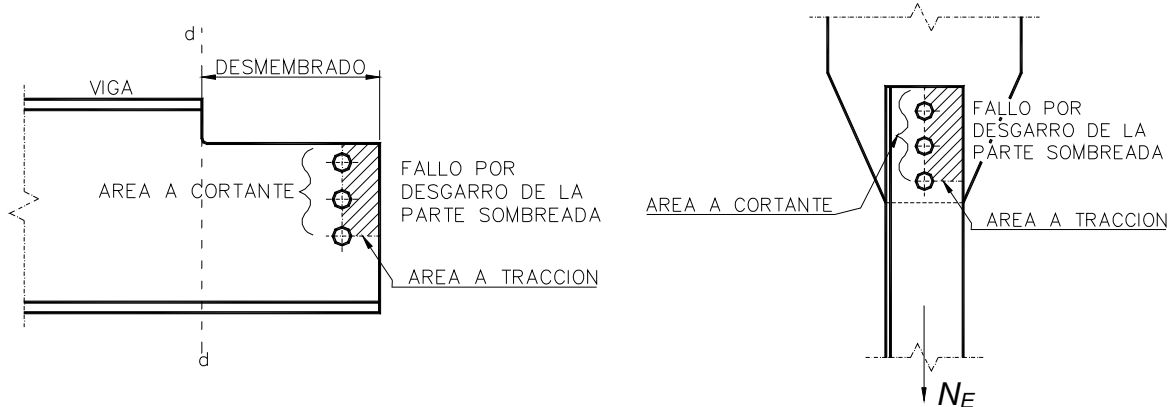
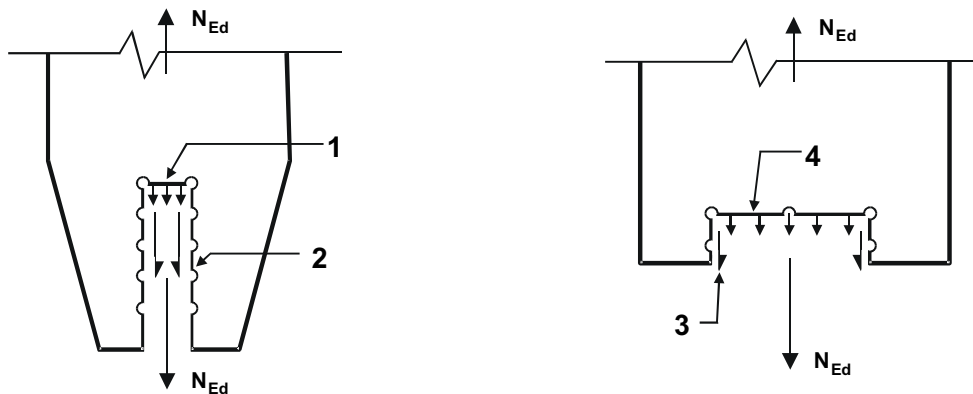


Figura 58.5.1.a. Desgarro en extremo de piezas

En el caso de unión de una viga a otra viga o a un soporte mediante doble casquillo de angular, apartado 61.3, si la unión se realiza como es habitual mediante una única columna de n tornillos, sólo será preciso efectuar esta comprobación cuando se desmiembre el alma de la viga hacia la que se dirige la reacción, figura 58.5.1.a; en este caso también será preciso comprobar a flexión la sección $d-d$ de comienzo del desmembrado.



- 1 Esfuerzo de tracción pequeño.
- 2 Esfuerzo cortante grande.
- 3 Esfuerzo cortante pequeño.
- 4 Esfuerzo de tracción grande.

Figura 58.5.1.b. Desgarro en cartelas

El extremo de la pieza solicitada por un esfuerzo axial centrado con su eje o la cartela correspondiente serán seguros si se cumple que:

$$N_{Ed} \leq N_{ef,Rd}$$

en donde N_{Ed} es el esfuerzo de cálculo y $N_{ef,Rd}$ es la resistencia al desgarro, que se calculará a partir de la siguiente expresión:

$$N_{ef,Rd} = \frac{f_u A_{nt}}{\gamma_{M2}} + \frac{f_y A_{nv}}{\sqrt{3}\gamma_{M0}}$$

siendo:

A_{nt} Área neta de la zona sometida a tracción.

A_{nv} Área neta de la zona sometida a cortante.

En uniones en las que el esfuerzo actúe excéntricamente, tales como las uniones con doble casquillo de angular de extremo de vigas, se tomará para A_{nt} en la expresión anterior la mitad de su valor real.

58.5.2. Angulares unidos por un lado y otros elementos asimétricamente unidos en tracción

La excentricidad en las uniones, y los efectos de la separación y la distancia al borde de los tornillos, se tendrán en cuenta al determinar el valor de cálculo de la resistencia de:

- Elementos asimétricos.
- Elementos simétricos que están asimétricamente unidos, tales como angulares unidos por un lado.

Un angular único a tracción unido por una única fila de tornillos en un lado, véase la figura 58.5.2, puede tratarse como concéntricamente cargado en una sección neta eficaz para la cual el valor de la resistencia última de cálculo se podrá determinar de la siguiente manera:

$$\text{Con 1 tornillo} \quad N_{u,Rd} = \frac{2(e_2 - 0,5d_0) t f_u}{\gamma_{M2}}$$

$$\text{Con 2 tornillos} \quad N_{u,Rd} = \frac{\beta_2 A_{net} f_u}{\gamma_{M2}}$$

$$\text{Con 3 ó más tornillos} \quad N_{u,Rd} = \frac{\beta_3 A_{net} f_u}{\gamma_{M2}}$$

donde:

β_2 y β_3 Coeficientes de reducción que dependen de la separación p_1 tal y como se indica en la tabla 58.5. Para valores intermedios de p_1 el valor de β puede determinarse por interpolación lineal.

A_{net} Área neta del angular. Para un angular de lados desiguales unidos por su lado menor, A_{net} se podrá tomar igual al área neta de la sección de un angular equivalente de lados iguales del mismo tamaño del lado menor.

Tabla 58.5: Coeficientes de reducción β_2 y β_3

Separación p_1	$\leq 2,5 d_0$	$\geq 5,0 d_0$
2 tornillos β_2	0,4	0,7
3 ó más tornillos β_3	0,5	0,7

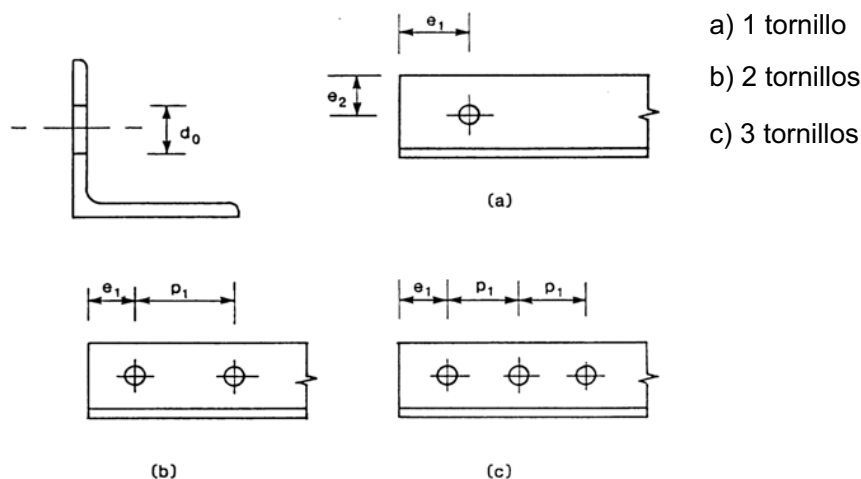


Figura 58.5.2. Angulares unidos por un solo lado

58.5.3. Angulares de refuerzo

Cuando sea preciso colocar angulares de refuerzo entre una pieza de sección angular y una cartela, figura 58.5.3, la unión del angular de refuerzo a la pieza se dimensionará para resistir un esfuerzo un 20% superior al esfuerzo correspondiente al ala del angular que une, y su unión a la cartela para resistir un esfuerzo superior en un 40% al esfuerzo del ala del angular al que va unido.

Si la pieza tiene sección en U, unida por su alma a una cartela con ayuda de dos angulares de refuerzo, la unión de cada uno de éstos a las alas de la pieza en U se dimensionará para resistir un esfuerzo un 10% superior al esfuerzo correspondiente al ala de la sección en U, y su unión a la cartela para resistir un esfuerzo superior en un 20% al del ala que de la sección en U que une.

En ningún caso deberá emplearse menos de dos tornillos para unir el angular de refuerzo.

La unión de un angular de refuerzo a una cartela u otra parte portante habrá de terminar al final del elemento unido. La unión del angular de refuerzo al elemento deberá ir desde el final del elemento hasta más allá de la unión directa del elemento con la cartela u otra parte portante.

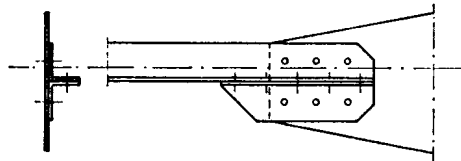


Figura 58.5.3. Angulares de refuerzo

58.6. Resistencias de un tornillo a cortante y aplastamiento.

Cuando un tornillo, colocado en agujero estándar, está solicitado en dirección normal a su eje en los estados límites últimos, el esfuerzo que lo solicita, $F_{v,Ed}$ no será mayor que el menor de los dos valores siguientes:

- La resistencia a cortante del tornillo, $F_{v,Rd}$.
- La resistencia a aplastamiento de la pieza en la zona contigua al tornillo, $F_{b,Rd}$.

Si todos los planos de corte pasan por la zona sin rosca del vástago del tornillo, la resistencia a cortante $F_{v,Rd}$ viene dada por la expresión:

$$F_{v,Rd} = \frac{0,6 f_{ub} A n}{\gamma_{M2}}$$

Si alguno de los planos de corte pasan por la zona roscada del vástago del tornillo, y los tornillos son 4.6, 5.6 y 8.8, la resistencia a cortante viene dada por la expresión:

$$F_{v,Rd} = \frac{0,6 f_{ub} A_s n}{\gamma_{M2}}$$

Si alguno de los planos de corte pasa por la zona roscada del vástago y los tornillos son de grado 6.8 ó 10.9, la resistencia a cortante viene dada por la expresión:

$$F_{v,Rd} = \frac{0,5 f_{ub} A_s n}{\gamma_{M2}}$$

En las expresiones anteriores, A es el área del vástago del tornillo; A_s es el área resistente a tracción (ver tabla 58.7); f_{ub} la tensión última a tracción del tornillo, y n es el número de planos de corte.

La resistencia a aplastamiento de una pieza de espesor t contra el vástago de un tornillo de diámetro d colocado en un agujero estándar viene dada por la expresión:

$$F_{b,Rd} = \frac{\alpha \beta f_u d t}{\gamma_{M2}}$$

en donde f_u es la resistencia a tracción del material de la pieza, α un coeficiente igual al menor de los valores:

$$\frac{e_1}{3d_0}; \quad \frac{p_1}{3d_0} - \frac{1}{4}; \quad \frac{f_{ub}}{f_u}; \quad 1,0$$

y β otro coeficiente igual al menor de los valores:

$$\frac{2,8e_2}{d_0} - 1,7; \quad \frac{1,4p_2}{d_0} - 1,7; \quad 2,5$$

Si el tornillo está colocado en agujero a sobre medida, el valor de $F_{b,Rd}$ dado por las expresiones anteriores se multiplicará por el factor 0,8. Si el agujero es rasgado, con la dirección de rasgado normal al esfuerzo a transmitir, el valor de $F_{b,Rd}$ dado por las expresiones anteriores se multiplicará por el factor 0,6. No se permite la transmisión de esfuerzos por cortante y aplastamiento en agujeros rasgados en la dirección del esfuerzo.

Para uniones de solape único con una sola fila de tornillos, deberán colocarse obligatoriamente arandelas bajo la cabeza y bajo la tuerca del tornillo y la resistencia a aplastamiento $F_{b,Rd}$, calculada según las expresiones anteriores, se limitará como máximo al valor:

$$F_{b,Rd} = 1,5 f_u d t / \gamma_{M2}$$

Para tornillos de cabeza avellanada, se tomará como espesor t el de la pieza en la que se aloja la cabeza menos la mitad de la altura de esta.

En la Tabla 58.6.a se indica la resistencia a simple cortante en kN de los tornillos de diámetros y grados más usuales cuando los planos de corte no pasan por la zona roscada del vástago.

Tabla 58.6.a. Resistencia a simple cortante en kN de los tornillos más usuales

GRADO	DIAMETRO DEL TORNILLO (mm)						
	12	14	16	20	22	24	27
4.6	21,71	29,55	38,60	60,32	72,98	86,86	109,93
5.6	27,14	36,95	48,25	75,40	91,23	108,57	137,41
6.8	32,57	44,33	57,90	90,48	109,48	130,28	164,89
8.8	43,43	59,11	77,21	120,64	145,97	173,72	219,86
10.9	54,28	73,89	96,50	150,80	182,46	217,14	274,82

En la tabla 58.6.b se indica la resistencia a aplastamiento de una pieza de 10 mm de espesor contra tornillos de los diámetros más usuales, tomando para las distancias a bordes y entre tornillos los valores que se indican en la misma.

Tabla 58.6.b. Resistencia a aplastamiento en kN para chapas de 10 mm de espesor

DIÁMETROS	DISTANCIAS MÍNIMAS (mm)					RESISTENCIA PARA ACEROS		
	d_0	e_1	e_2	p_1	p_2	S 235	S 275	S 355
12	13	25	20	40	40	55,38	66,15	78,46
14	15	30	25	45	45	67,20	80,27	95,20
16	17	35	25	50	50	79,06	94,43	112,0
20	21	40	30	65	65	91,43	109,21	129,52
22	23	50	35	75	75	114,78	137,10	162,61
24	26	50	40	80	80	120,0	143,33	170,0
27	29	60	45	90	90	134,07	160,14	189,93

Cuando sea necesario disponer forros de espesor t_f superior a una tercera parte del diámetro de los tornillos que se utilicen para poder garantizar un buen ajuste entre las piezas a unir, la resistencia a cortante $F_{v,Rd}$ debe multiplicarse por un coeficiente de reducción β_f dado por:

$$\beta_f = \frac{9d}{8d + 3t_f} \leq 1$$

Para uniones trabajando a doble cortante con forros en las dos caras de la unión, t_f debe tomarse igual al espesor del forro más grueso de los dos. Cualquier tornillo adicional que sea preciso colocar a causa de la aplicación del factor β_f puede, a voluntad del proyectista, colocarse en una prolongación de los forros dispuesta al efecto.

58.7. Resistencia a tracción.

Cuando un tornillo está solicitado en la dirección de su eje en los estados límites últimos por un esfuerzo de tracción, $F_{t,Ed}$, en el que deben incluirse las posibles fuerzas de palanca, éste no será mayor que el menor de los dos valores siguientes:

- La resistencia a tracción del tornillo, $F_{t,Rd}$.
- La resistencia a punzonamiento de la pieza bajo la tuerca o bajo la cabeza del tornillo, $B_{p,Rd}$.

En las uniones con chapa frontal y con tornillos de alta resistencia pretensados, la resistencia a tracción del conjunto chapa-tornillo, $F_{ch,Rd}$, que se determinará de acuerdo con lo dispuesto en el apartado 61.2.

La resistencia a tracción $F_{t,Rd}$ de un tornillo viene dada por la expresión:

$$F_{t,Rd} = 0,9 f_{ub} A_s / \gamma_{M2}$$

La resistencia a tracción indicada sólo es válida para tornillos fabricados de acuerdo con alguna de las normas indicadas en el apartado 58.1. La resistencia a tracción de elementos, tales como pernos de anclaje, en los que la rosca se fabrique mediante procedimientos que impliquen arranque de viruta, será igual a la dada por la expresión anterior multiplicada por 0,85. En la tabla 58.7 se indica la resistencia a tracción de los tornillos con cabeza normal de diámetros y grados más usuales.

Tabla 58.7. Resistencia a tracción en kN

DIÁMETRO (mm)	A_s (mm ²)	GRADO			
		4.6	5.6	8.8	10.9
12	84,3	24,28	30,35	48,56	60,70
16	157	45,22	56,52	90,43	113,04
20	245	70,56	88,20	141,12	176,4
22	303	87,26	109,08	174,53	218,16
24	353	101,66	127,08	203,33	254,16
27	456	131,33	164,16	262,66	328,30

Para tornillos de cabeza avellanada, la resistencia a tracción será igual al 70% de la dada por las expresiones anteriores.

La resistencia a punzonamiento de una chapa de espesor t , $B_{p,Rd}$, sobre la que actúa un tornillo sometido a tracción, viene dada por la expresión:

$$B_{p,Rd} = 0,6 \pi d_m t f_u / \gamma_{M2}$$

siendo d_m el menor diámetro medio entre los círculos circunscrito e inscrito a la tuerca o a la cabeza y f_u la resistencia a tracción del acero de la chapa.

No será preciso comprobar el valor de $B_{p,Rd}$ cuando el espesor de la chapa cumpla la condición:

$$t_{\min} \geq \frac{d f_{ub}}{6 f_u}$$

58.7.1. Interacción cortante-tracción

Los tornillos sujetos simultáneamente a esfuerzos de tracción y a esfuerzos normales a su eje, además de cumplir el apartado 58.7 deberán cumplir la condición:

$$\frac{F_{v,Ed}}{F_{v,Rd}} + \frac{F_{t,Ed}}{1,4 F_{t,Rd}} \leq 1$$

58.8. Resistencia a deslizamiento.

Los tornillos de alta resistencia, grados 8.8 y 10.9, que deban ser pretensados, deberán apretarse de acuerdo con alguno de los métodos expuestos en el apartado 76.7 hasta conseguir una tracción en el vástago igual al 70% de su resistencia a tracción. En consecuencia, el esfuerzo de pretensado de cálculo del tornillo vendrá dado por:

$$N_0 = 0,7 f_{ub} A_s$$

Cuando se utilicen tipos de tornillos no amparados por las normas citadas en el apartado 58.1, u otros elementos que puedan pretensarse, tales como barras roscadas, el esfuerzo de pretensado de cálculo N_0 y la manera de conseguirlo deberán ser acordados entre el proyectista, el fabricante del elemento y la dirección facultativa.

La resistencia a deslizamiento de un tornillo de alta resistencia pretensado se tomará igual al valor:

$$F_{s,Rd} = \frac{k_s n \mu}{\gamma_{M3}} N_0$$

En la expresión anterior se tiene:

k_s Factor que depende del tipo de agujeros que se utilicen. Se tomará igual a 1,0 si éstos son estándar, igual a 0,85 para taladros a sobremedida o rasgados cortos en dirección normal al esfuerzo, e igual a 0,7 en caso de emplear agujeros rasgados largos en dirección normal al esfuerzo. Si el rasgado de los agujeros está en la dirección del esfuerzo, k_s se tomará igual a 0,76 para taladros rasgados cortos e igual a 0,63 para taladros rasgados largos.

n Número de posibles planos de deslizamiento; en general será $n = 1$ ó $n = 2$.

μ Coeficiente de rozamiento, que depende del estado de las superficies de contacto en los posibles planos de deslizamiento. Su valor se tomará igual a:

- 0,5 para superficies tratadas al chorro de arena o granalla hasta el grado SA 2 1/2 de la norma UNE-EN ISO 8501-1, exentas de picaduras, bien sin ningún tratamiento posterior si la unión se realiza inmediatamente después del chorreado de forma que no dé tiempo a la formación de óxido en las superficies de contacto, o bien con proyección térmica posterior con aluminio o con otro tratamiento que garantice a juicio de la dirección facultativa dicho coeficiente.
- 0,4 para superficies tratadas al chorro de arena o granalla hasta el grado SA 2 1/2 de la norma UNE-EN ISO 8501-1, exentas de picaduras y pintadas con un silicato alcalino de cinc con espesor comprendido entre 50 y 80 μm .
- 0,3 para superficies limpiadas mediante cepillado con cepillo de alambre o mediante flameado.

- 0,2 para superficies sin tratar o galvanizadas.

γ_{M3} Coeficiente de minoración de resistencia que se tomará igual a:

- 1,1 para uniones tipo B.
- 1,25 en uniones tipo C, híbridas y en uniones sometidas a efectos de fatiga.

Si la unión está sometida además a un esfuerzo axial de tracción que genera un esfuerzo de tracción en el tornillo de valor $F_{t,Ed}$, se tomará para el cálculo de $F_{s,Rd}$ el valor:

$$F_{s,Rd} = \frac{k_s n \mu}{\gamma_{M3}} (N_0 - 0,8 F_{t,Ed})$$

58.9. Uniones con bulones

Lo dispuesto en este Artículo es aplicable a uniones en las que es preciso que los bulones permitan libremente el giro relativo entre las piezas que unen. En el caso que no sea preciso permitir dicho giro, la unión se podrá calcular como una unión atornillada con un solo tornillo, siempre y cuando la longitud del bulón sea menor que 3 veces su diámetro.

Dada una pieza de espesor t unida a otras mediante un bulón de diámetro d alojado en un taladro de diámetro d_0 , será capaz de transmitir el esfuerzo F_{Ed} , si su geometría, (figura 58.9.a) cumple las siguientes condiciones:

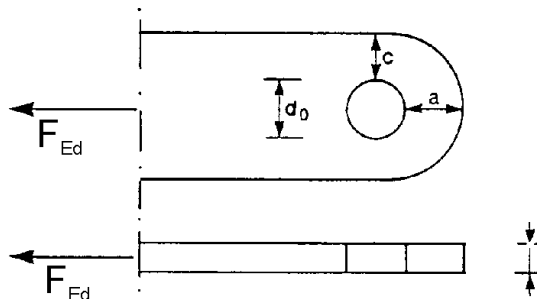


Figura 58.9.a

- Distancia del borde del agujero a un borde perpendicular al esfuerzo a transmitir:

$$a \geq \frac{F_{Ed} \gamma_{M0}}{2t f_y} + \frac{2d_0}{3}$$

- Distancia del borde del agujero a un borde paralelo al esfuerzo a transmitir:

$$c \geq \frac{F_{Ed} \gamma_{M0}}{2t f_y} + \frac{d_0}{3}$$

donde f_y es el límite elástico del acero de la pieza y f_u su resistencia a tracción.

Dada una pieza que cumpla las condiciones geométricas que se indican en la figura 58.9.b, podrá resistir el esfuerzo de cálculo F_{Ed} siempre que el diámetro del taladro y el espesor de la pieza cumplan:

$$d_0 \leq 2,5t; \quad t \geq 0,7 \sqrt{\frac{F_{Ed} \gamma_{M0}}{f_y}}$$

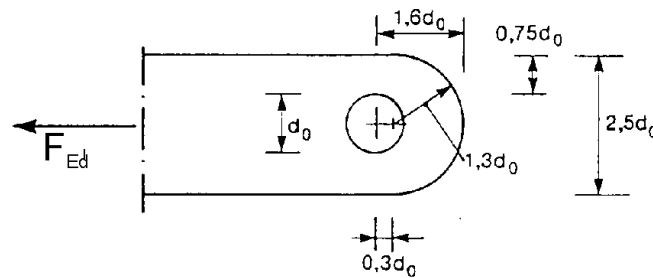


Figura 58.9.b

Las chapas de refuerzo dispuestas para aumentar el área neta de las piezas o su resistencia a aplastamiento deben disponerse sin excentricidad y tener el tamaño suficiente para poder transmitir a la pieza el esfuerzo que le corresponda; la unión entre ambas debe dimensionarse para resistir este esfuerzo.

Se recomienda que se disponga un casquillo de material resistente a la corrosión, tal como bronce o bronce sinterizado con PTFE, entre el bulón y las piezas a unir cuando sea necesario garantizar el giro de la unión.

La resistencia a simple cortante de un bulón de diámetro d , sección transversal A y fabricado con un acero de resistencia a tracción f_{up} , viene dada por:

$$F_{v,Rd} = 0,6 A f_{up} / \gamma_{M2}$$

El momento flector M_{Ed} en un bulón que une una pieza central de espesor b sometida a un esfuerzo F_{Ed} , normal al eje del bulón, con otras dos piezas laterales de espesor a , separadas una distancia c de la central, figura 58.9.c, se tomará igual a:

$$M_{Ed} = F_{Ed} (b + 4c + 2a) / 8$$

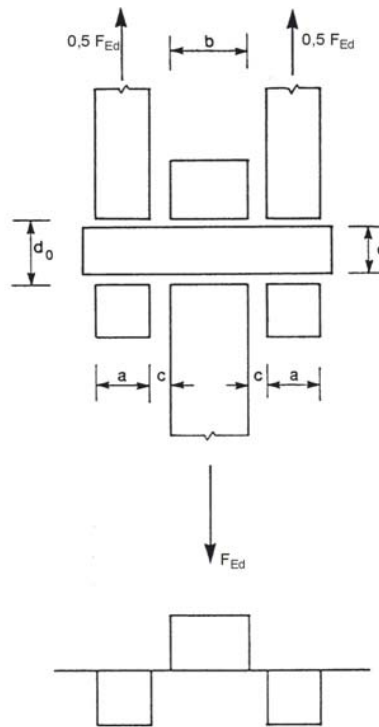


Figura 58.9.c

Para un bulón de diámetro d , módulo resistente W_{el} y fabricado con un acero de límite elástico f_{yp} , se cumplirá:

$$M_{Ed} \leq M_{Rd} = 1,5 W_{el} f_{yp} / \gamma_{M0}$$

Si el bulón ha de ser desmontable, el momento flector que lo solicita en estado límite de servicio, $M_{Ed,ser}$ debe cumplir la condición:

$$M_{Ed,ser} \leq M_{Rd,ser} = 0,8 W_{el} f_{yp}$$

La resistencia combinada a cortante y flexión será suficiente mientras se cumpla que:

$$\left[\frac{M_{Ed}}{M_{Rd}} \right]^2 + \left[\frac{F_{v,Ed}}{F_{v,Rd}} \right]^2 \leq 1$$

donde M_{Ed} y $F_{v,Ed}$ son los esfuerzos que solicitan el bulón en estado límite último.

La resistencia a aplastamiento de una pieza de espesor t , supuesto fabricada con un acero de límite elástico $f_y \leq f_{yp}$ contra un bulón de diámetro d y fabricado con un acero de límite elástico f_{yp} , viene dada por:

$$F_{b,Rd} = 1,5 t d f_y / \gamma_{M0}$$

y deberá cumplirse que :

$$F_{b,Ed} \leq F_{b,Rd}$$

Si el bulón ha de ser desmontable, la resistencia a aplastamiento en estado límite de servicio, $F_{b,Rd,ser}$, viene dada por:

$$F_{b,Rd,ser} = 0,6 t d f_y$$

y deberá cumplirse que:

$$F_{b,Ed,ser} \leq F_{b,Rd,ser}$$

También si el bulón ha de ser desmontable la presión local de contacto entre bulón y pieza en estado límite de servicio debe cumplir la condición:

$$\sigma_{H,ser} = 0,591 \sqrt{\frac{E F_{b,Ed,ser} (d_0 - d)}{d^2 t}} \leq 2,5 f_y$$

58.10. Reparto de esfuerzos entre tornillos.

El reparto de esfuerzos entre los distintos tornillos de una unión en el estado límite último se efectuará mediante métodos lineales en los siguientes casos:

- En uniones de categoría C.
- En uniones de categorías A ó B cuando la resistencia a cortante $F_{v,Rd}$ del tornillo sea inferior a la resistencia a aplastamiento $F_{b,Rd}$ de la pieza contigua.
- Cuando la unión esté sometida a impactos, vibraciones o ciclos de carga alternadas (exceptuando el viento).

En otros casos el reparto puede efectuarse por métodos elásticos o plásticos, siempre que se respeten las condiciones de equilibrio, compatibilidad de deformaciones y plasticidad.

En cualquier caso se considerará que una unión atornillada es segura si se cumple que el esfuerzo F_{Ed} en el tornillo más solicitado es igual o inferior a la resistencia de dicho tornillo F_{Rd} a cortante, aplastamiento o deslizamiento, según sea aplicable, esto es, si se cumple que:

$$F_{Ed} \leq F_{Rd}$$

Artículo 59 Uniones soldadas

59.1. Generalidades

Las uniones soldadas amparadas por esta Instrucción deberán ejecutarse de acuerdo con lo dispuesto en el Artículo 77.

Los aceros a unir mediante soldadura y los materiales de aportación estarán de acuerdo con lo dispuesto en el apartado 29.5.

En todos los casos, el material de aportación habrá de tener características mecánicas, límite elástico y resistencia a tracción, no inferiores a las del metal de base.

Las soldaduras amparadas por esta Instrucción deberán efectuarse sobre piezas de al menos 4 mm de espesor.

59.1.1. *Cualificaciones*

No se considerará que una unión soldada esté realizada de acuerdo con esta Instrucción si no ha sido realizada siguiendo un proceso de soldeo cualificado, conforme se indica en el apartado 77.4.

59.1.2. *Métodos de soldadura autorizados*

Aunque son válidos todos los métodos que se indican en el apartado 77.3, se citan a continuación los más habituales en las estructuras de acero objeto de esta Instrucción:

- Soldadura manual con electrodo recubierto, con recubrimientos de tipo rutilo o básico. Es el proceso 111, soldeo por arco eléctrico manual que incluye revestimientos de tipo rutilo y básico además de otros.
- Soldadura semiautomática bajo protección gaseosa, con hilo macizo o tubular relleno de flux, con transferencia en lluvia (spray). Se refiere a los procesos 135 y 136.
- Soldadura semiautomática con hilo tubular relleno de flux, sin protección gaseosa, con transferencia en lluvia (spray). Se refiere al proceso 114.
- Soldadura automática por arco sumergido. Se refiere al proceso 121.

Para el empleo de otros procedimientos, o de electrodos con otros recubrimientos, se requerirá autorización de la dirección facultativa.

En cualquier caso, las características mecánicas del metal de aportación serán iguales o superiores a las del acero de las piezas a soldar.

59.2. Tipos de uniones y de cordones

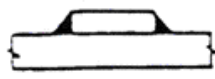
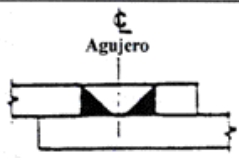




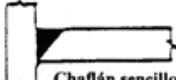

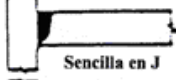
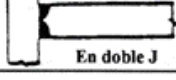

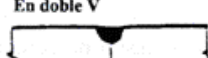
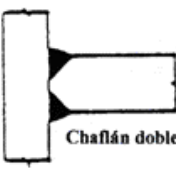
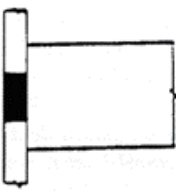
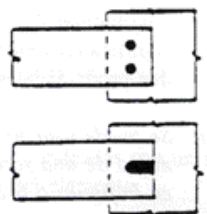
Por la posición relativa de las piezas a unir, las uniones soldadas pueden ser a tope, en T o a solape, tabla 59.2.

Los cordones de soldadura a depositar entre las piezas a unir para formar una unión soldada se dividen en cordones en ángulo y cordones a tope. Las soldaduras pueden realizarse, además, por un lado o por ambos lados.

Los cordones en ángulo se denominan laterales cuando son paralelos a la dirección del esfuerzo que transmiten, frontales cuando son normales a dicho esfuerzo y oblicuos en casos intermedios. En cualquier caso pueden ser continuos o discontinuos.

Los cordones a tope pueden ser de penetración completa o de penetración parcial.

Tabla 59.2 Tipos de unión soldada por la posición relativa de las piezas a unir

Tipo de soldadura	Tipo de unión		
	Unión a tope	Unión a tope en T	Unión de solape
Soldadura en ángulo			
Soldadura de ojal (o en ranura)			
Soldadura a tope con penetración completa*)	 Sencilla en V  En doble V  Sencilla en U  En doble U	 Chaflán sencillo  Chaflán doble  Sencilla en J  En doble J	
Soldadura a tope con penetración parcial*)	 En doble V  En doble U	 Chaflán doble	
Soldadura de tapón (o botón)			

59.3. Disposiciones constructivas para cordones en ángulo

59.3.1. Generalidades

Los cordones en ángulo pueden usarse para unir piezas cuyas caras a fundir formen ángulos comprendidos entre 60° y 120°.

Si el ángulo está comprendido entre 45° y 60°, el cordón se considerará como de penetración parcial.

Si el ángulo es superior a 120° o inferior a 45°, el cordón se considerará que es de simple atado y sin capacidad para resistir esfuerzos, a menos que su resistencia se determine mediante ensayos.

59.3.2. Espesor de garganta

Salvo lo dispuesto para uniones entre piezas de sección tubular o secciones en cajón no accesibles interiormente, el espesor de garganta a de un cordón en ángulo no será superior a $0,7 t_{min}$, siendo t_{min} el espesor de la pieza más delgada a unir.

El espesor de garganta a de un cordón en ángulo, apartado 59.7, no debe ser inferior a 3 mm cuando se deposite en chapas de hasta 10 mm de espesor, ni inferior a 4,5 mm cuando se deposite sobre piezas de hasta 20 mm de espesor, ni inferior a 5,6 mm cuando se deposite sobre piezas de más de 20 mm de espesor, a menos que el procedimiento de soldadura contemple espesores de garganta menores.

Para evitar posibles problemas de fisuración en frío, cuando el espesor de una de las piezas a unir sea superior al doble del de la otra pieza, se recomienda preparar un proceso de soldeo adecuado que considere el carbono equivalente *CEV* del material de base, la aportación de calor del proceso de soldeo y la posibilidad de tener que precalentar el metal de base.

59.3.3. Terminación

Los cordones en ángulo no deben terminar en las esquinas de las piezas o de elementos de las mismas, sino que deben prolongarse alrededor de la esquina, siempre que la prolongación pueda hacerse en el mismo plano que el cordón, en una longitud al menos igual a tres veces la garganta a del cordón. Dicha prolongación debe figurar en los planos.

59.3.4. Cordones discontinuos

En estructuras solicitadas por cargas predominantemente estáticas, en ambiente con grado de corrosividad C1 o C2, podrán utilizarse cordones en ángulo discontinuos cuando el espesor de garganta requerido por los cálculos de comprobación resulte inferior al mínimo recomendable según el apartado 59.8. Se prohíbe el uso de cordones discontinuos en ambientes con grado de corrosividad superior al C2.

- En los cordones discontinuos la distancia L_1 libre entre extremos de cordones parciales, de la misma o de distinta cara, en piezas traccionadas (figura 59.3.4) será inferior al menor de los siguientes valores: 200 mm ó 16 veces el espesor de la pieza más delgada a unir.
- En los cordones discontinuos la distancia L_2 libre entre extremos de cordones parciales, de la misma o de distinta cara, en piezas comprimidas o a cortante (figura 59.3.4) será inferior al menor de los siguientes valores: 200 mm, 12 veces el espesor de la pieza más delgada a unir ó $0,25b$.
- La longitud L_w de cada cordón parcial será superior al mayor de los siguientes valores: 6 veces la garganta del cordón ó 40 mm.
- La longitud L_{we} de cada cordón parcial en los extremos de las piezas a unir será mayor que el menor de los siguientes valores: $0,75b$ ó $0,75b_1$.

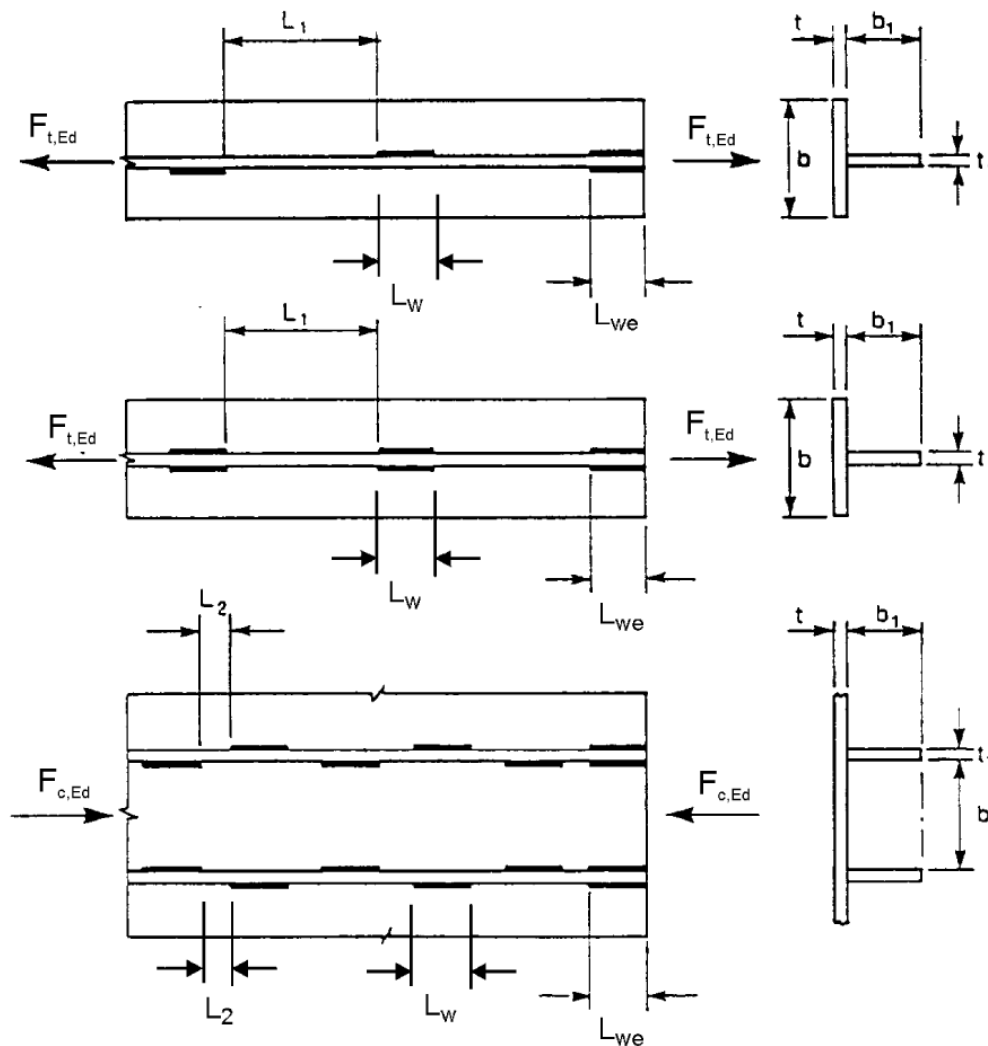


Figura 59.3.4

59.3.5. Excentricidades

Los cordones en ángulo se dispondrán de forma que se evite la aparición de momentos flectores que tengan por eje el del propio cordón, figura 59.3.5.

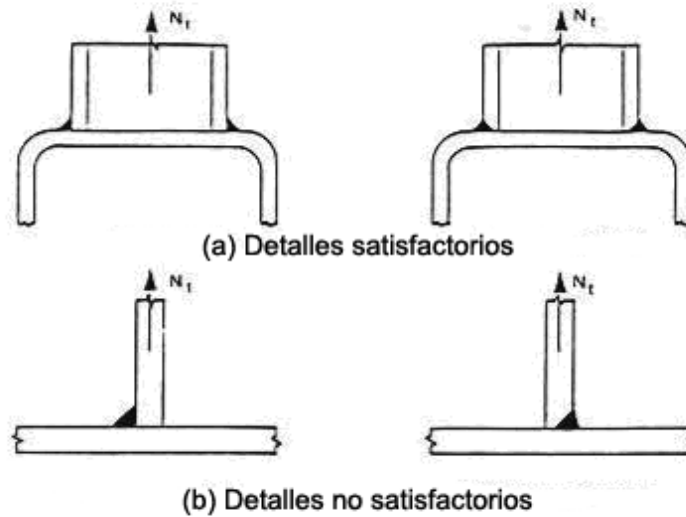


Figura 59.3.5

59.3.6. Longitud mínima para cordones laterales

Los cordones en ángulo laterales que transmitan esfuerzos axiales de barras, tendrán una longitud no inferior a quince veces su espesor de garganta ni inferior al ancho de la pieza a unir, figura 59.3.6.

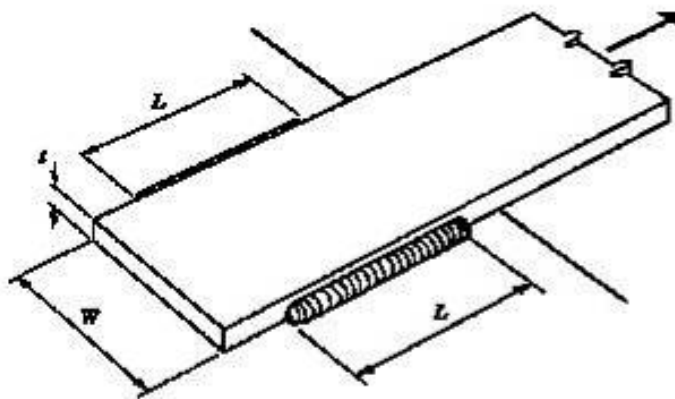


Figura 59.3.6

59.3.7. Solapes

En uniones a solape, el solape mínimo no será inferior a $5t_{min}$, en donde t_{min} es el menor espesor de las piezas a unir, ni a 25 mm. Si la unión debe transmitir esfuerzos axiales, deben disponerse cordones en ángulo frontales en ambos extremos de las piezas solapadas, figura 59.3.7.

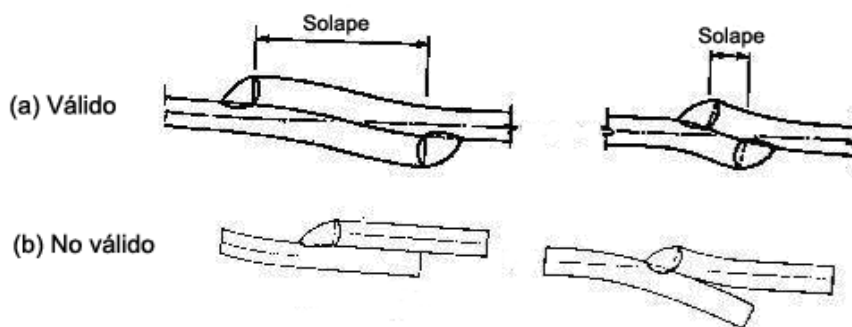


Figura 59.3.7

59.4. Disposiciones constructivas para cordones a tope

Los cordones a tope pueden darse entre piezas dispuestas en prolongación o en T, tabla 59.2. Se dice que son de penetración completa cuando el metal de aportación ocupa sin defectos todo el espesor de las piezas a unir.

Se dice que son de penetración parcial cuando el espesor ocupado por el metal de aportación es inferior al de las piezas unidas.

Los cordones a tope de penetración parcial se dispondrán de forma que se evite la aparición de momentos flectores parásitos que tengan por eje el del propio cordón, figura 59.3.5.

Se prohíben los cordones a tope discontinuos.

59.5. Soldaduras de botón y soldaduras en ranura

Las soldaduras de botón, que rellenan agujeros circulares o alargados ejecutados en una pieza que solapa a otra, se deben usar sólo cuando no exista otro medio para transmitir esfuerzos cortantes o impedir el pandeo o la separación de partes solapadas. No deberán utilizarse para transmitir esfuerzos de tracción.

Deberán tomarse las disposiciones oportunas según el apartado 77.5.10 para evitar su posible fisuración y deberán ser inspeccionadas de acuerdo con lo dispuesto en el apartado 91.2.

Cumplirán las siguientes limitaciones:

- El diámetro de los agujeros circulares o la anchura de los alargados no será inferior al espesor de la pieza que lo contiene más 8 mm.
- Los extremos de los agujeros alargados serán semicirculares o tendrán los ángulos redondeados con un radio no menor que el espesor de la pieza, excepto cuando el agujero llegue hasta el borde de la misma.
- El espesor del metal de aportación en una soldadura de botón efectuada en piezas de hasta 16 mm de espesor será igual al espesor de la pieza. Si éste es superior a 16 mm, el espesor del metal de aportación debe ser al menos igual a la mitad del espesor de la pieza y no inferior a 16 mm.
- La distancia mínima entre centros de botones en dirección normal al esfuerzo a transmitir no será inferior a 4 veces la anchura del botón; la distancia entre extremos de botones no debe ser inferior a dos veces la longitud de los mismos.
- La distancia máxima entre botones no debe ser superior al valor necesario para impedir el pandeo local o abolladura de la pieza.

Se prohíbe terminantemente el rellenar con soldadura los agujeros practicados en la estructura para colocar tornillos provisionales de montaje. Se dispondrán, por consiguiente, dichos agujeros en forma que no afecten a la resistencia de la estructura.

Las soldaduras en ranura, figura 59.5, formadas por cordones en ángulo dados en el interior de agujeros circulares o alargados, se deben usar sólo para transmitir esfuerzos cortantes o impedir el pandeo o la separación de partes solapadas.

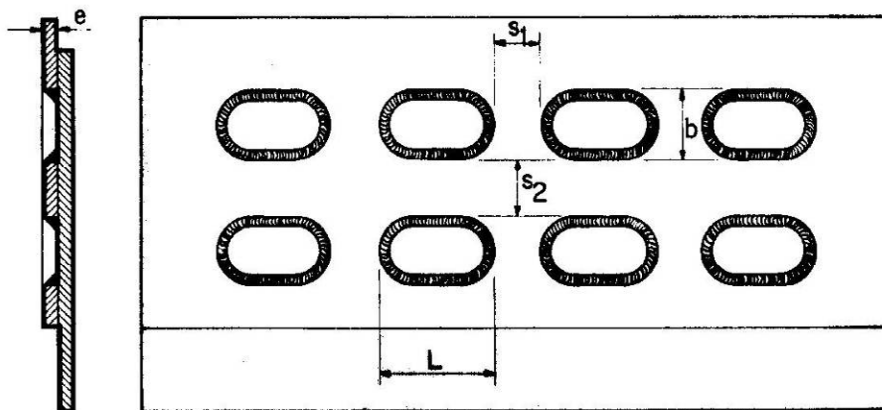


Figura 59.5

Las dimensiones de la ranura cumplirán las siguientes limitaciones:

- La anchura b de la ranura cumplirá $b \geq 4t$.
- La separación s_2 entre filas de ranuras cumplirá $2b \leq s_2 \leq 30t$.

- La separación entre ranuras, s_1 cumplirá $2b \leq s_1 \leq 30t$.
- La longitud total L de una ranura cumplirá $L \leq 10t$.
- Los extremos de las ranuras serán semicirculares, excepto cuando se extiendan hasta el extremo de la pieza.

59.6. Desgarro laminar

Se evitarán en la medida de lo posible las tensiones residuales dirigidas según el espesor de las piezas a unir, que pueden dar origen a desgarro laminar en las piezas a unir.

En especial, cuando existan tensiones de tracción, bien sean residuales de soldeo o debidas a fuerzas exteriores, dirigidas en la dirección del espesor en piezas planas de más de 15 mm de espesor, deberá estudiarse el procedimiento de soldeo, las propiedades del metal de base en la dirección del espesor y los detalles de la unión, figura 59.6, para evitar dicho peligro.

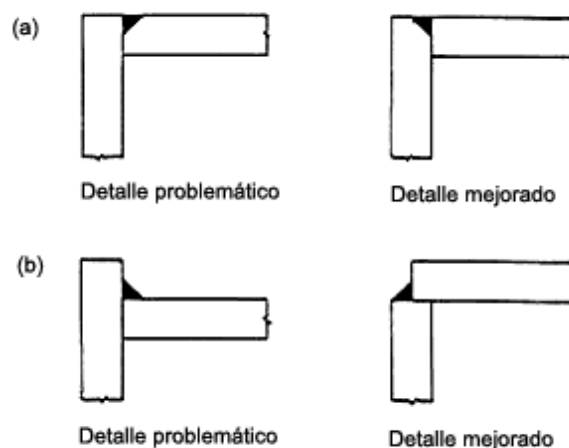


Figura 59.6

59.7. Espesor de garganta

El espesor de garganta a debe tomarse igual a la altura del mayor triángulo que pueda inscribirse en la sección del metal de aportación, medida normalmente al lado exterior de dicho triángulo, figura 59.7.a.

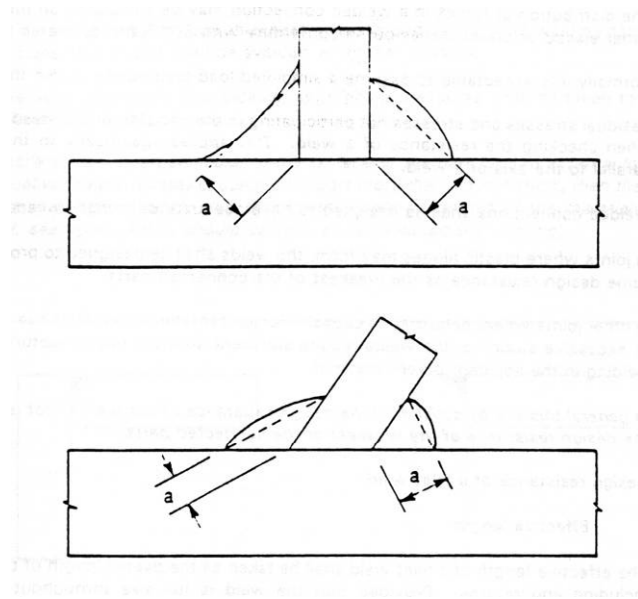


Figura 59.7.a

Cuando el método de soldadura empleado permita conseguir una penetración apreciable, puede incluirse esta penetración en el valor del espesor de garganta, figura 59.7.b, siempre que se demuestre mediante pruebas que esta penetración puede conseguirse de una forma constante.

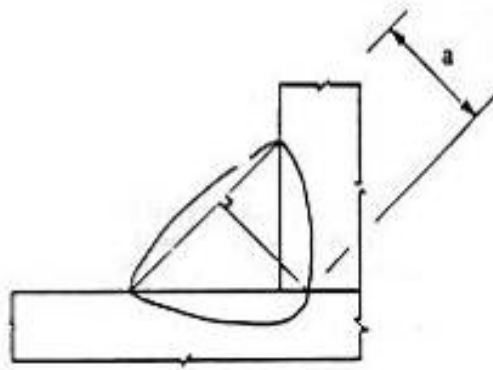


Figura 59.7.b

Cuando el cordón se ejecute por el método de arco sumergido, el espesor de garganta se puede aumentar en 2 mm si $a > 10 \text{ mm}$ o en $0,2 a$ si $a \leq 10 \text{ mm}$ sin necesidad de realizar pruebas.

Cuando sea preciso depositar un cordón de soldadura entre dos superficies curvas, tales como las de redondos o zonas de esquinas de perfiles tubulares, o entre una superficie curva y otra plana, figura 59.7.c, el espesor de garganta deberá determinarse a

partir de soldaduras de prueba ejecutada sobre probetas de la misma sección que vaya a ser usada en producción.

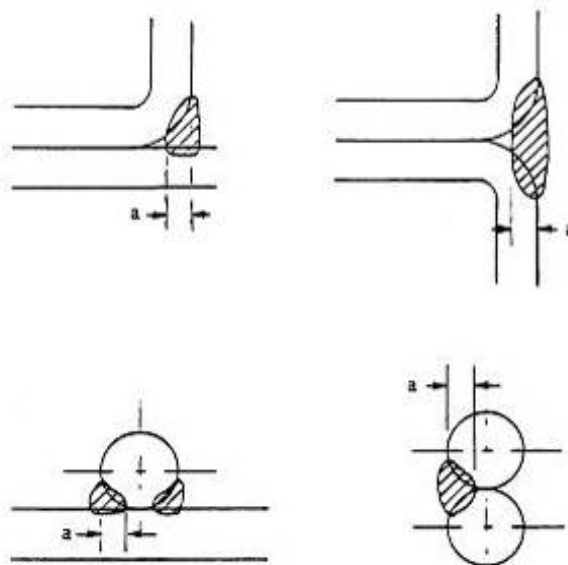


Figura 59.7.c

Las probetas se seccionarán y se medirá el espesor de garganta, repitiéndose el proceso hasta conseguir una técnica de soldeo que garantice el conseguir en producción el espesor de garganta deseado.

Se denomina plano de garganta al definido por la garganta y por el eje del cordón, intersección de los dos planos a unir mediante el cordón de soldadura figura 59.8.

59.8. Resistencia de cordones en ángulo

En lo que sigue se estudia un tramo de cordón de soldadura en ángulo de longitud lo suficientemente pequeña para poder suponer que en él las tensiones son uniformes.

Se supondrá que las fuerzas transmitidas por dicho tramo de cordón, dan origen a las tensiones normales $\sigma_{//}$, que actúa sobre un plano normal al eje del cordón y que no afecta a la resistencia del cordón, y σ_{\perp} , que actúa sobre el plano de garganta; y a las tensiones tangenciales $\tau_{//}$ y τ_{\perp} , que actúan sobre el plano de garganta en dirección paralela y perpendicular al eje del cordón, respectivamente, figura 59.8.

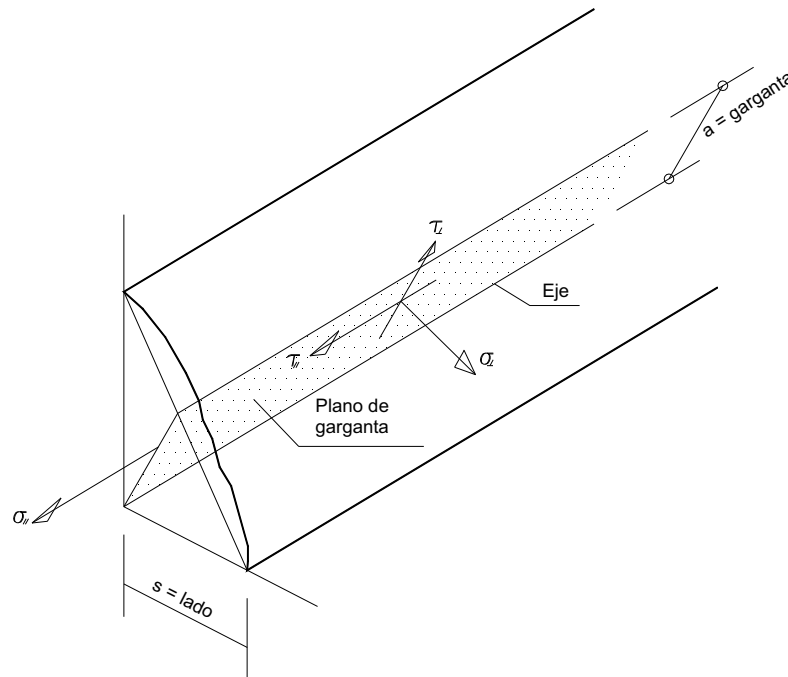


Figura 59.8

59.8.1. Longitud efectiva de un cordón de soldadura en ángulo

La longitud efectiva de un cordón de soldadura en ángulo es igual a la longitud (incluyendo las prolongaciones de esquina) en la que se mantiene el espesor de garganta nominal.

No se considerarán efectivos para transmitir esfuerzos aquellos cordones con longitudes inferiores a 30 mm o a 6 veces el espesor de garganta.

La longitud efectiva de los cordones de soldadura en las uniones viga-soporte se calculará de acuerdo con lo dispuesto en el apartado 62.1.1.

En uniones a solape en las que sea $L_w \geq 150 a$, en donde L_w es la longitud del cordón, la longitud efectiva $L_{w,ef}$ se tomará igual a $L_{w,ef} = \beta_1 L_w$, viniendo dado β_1 por:

$$\beta_1 = 1,2 - \frac{0,2L_w}{150a} \leq 1$$

No se aplicará esta reducción cuando la distribución de tensiones a lo largo de la soldadura sea igual a la distribución de tensiones en el metal de base contiguo, como, por ejemplo, en el caso de la soldadura de unión ala-ala en vigas armadas de chapa.

Para cordones en ángulo de más de 1700 mm de longitud que unan rigidizadores transversales a elementos de chapa se tomará $L_{w,ef} = \beta_2 L_w$ siendo:

$$0,6 \leq \beta_2 = 1,1 - \frac{L_w}{17000} \leq 1,0$$

y estando dado L_w en mm.

59.8.2. Resistencia

La resistencia del cordón es suficiente si se cumplen simultáneamente las dos condiciones siguientes:

$$\sqrt{\sigma_{\perp}^2 + 3(\tau_{\perp}^2 + \tau_{\parallel}^2)} \leq \frac{f_u}{\beta_w \gamma_{M2}}$$

$$\sigma_{\perp} \leq 0,9 \frac{f_u}{\gamma_{M2}}$$

donde f_u es la resistencia a tracción del acero de las piezas a soldar, β_w el factor de correlación, que depende del tipo de acero de las piezas a soldar y γ_{M2} el coeficiente de minoración de resistencia, $\gamma_{M2} = 1,25$.

En la Tabla 59.8.2 se indican los valores de β_w para los aceros más usuales.

Tabla 59.8.2 Coeficientes de correlación.

TIPO DE ACERO	COEFICIENTE DE CORRELACIÓN, β_w
S 235	0,80
S 275	0,85
S 355	0,90
S 420	1,00
S 460	1,00

Si un cordón de espesor de garganta a y longitud L_w tiene que transmitir una fuerza F que forma un ángulo α con el eje del cordón, las condiciones anteriores se satisfacen cuando la tensión tangencial media en el cordón cumple la condición:

$$\tau_w = \frac{F}{aL_w} \leq \frac{f_u}{\beta_w \gamma_{M2} \sqrt{1 + 2 \cos^2 \alpha}}$$

Se está del lado de la seguridad si se toma, para cualquier valor de α :

$$\tau_w = \frac{F}{aL_w} \leq \frac{f_u}{\beta_w \gamma_{M2} \sqrt{3}}$$

En uniones ala-ala de vigas armadas que sólo transmitan tensiones tangenciales, realizadas con dos cordones continuos de espesor de garganta a sobre un ala de espesor

t_w , las condiciones anteriores se cumplen cuando $a \geq 0,40 t_w$ para los aceros amparados por la norma UNE-EN 10025 partes 2 y 5 y para los aceros S275 y S355 de UNE-EN 10025, partes 3 y 4, o cuando $a \geq 0,55 t_w$ para los aceros S420 y S460 de UNE-EN 10025, partes 3 y 4.

Cuando una pieza plana de espesor t_f , sometida a esfuerzo axial, se una a otra normal a ella mediante dos cordones en ángulo frontales de la misma longitud que la pieza y de garganta a , se considerarán cumplidas las condiciones anteriores cuando sea $a \geq 0,55 t_w$ para los aceros amparados por la norma UNE-EN 10025 partes 2 y 5 y para los aceros S275 y S355 de UNE-EN 10025, partes 3 y 4.

59.9. Resistencia de cordones a tope

59.9.1. Resistencia de cordones de penetración completa.

Cumplidas las condiciones impuestas en el apartado 59.1 de esta Instrucción, la resistencia de un cordón de soldadura de penetración completa, sin defectos, es igual o superior a la del metal de base contiguo más débil, por lo que no precisa ser calculado.

59.9.2. Resistencia de cordones de penetración parcial

La resistencia de un cordón de soldadura a tope de penetración parcial, sin defectos, es igual a la de un cordón en ángulo del mismo espesor de garganta y se comprobará por tanto según se indicó en el apartado 59.8 anterior.

El espesor de garganta a considerar será igual a la penetración que pueda conseguirse permanentemente, lo que debe verificarse mediante las oportunas pruebas.

Cuando la preparación de bordes es en V, U o J, puede tomarse sin necesidad de realizar pruebas como valor del espesor de garganta, figura 59.9.2.a, el de la profundidad de la preparación de bordes menos 2 mm. Puede tomarse un valor superior si así se demuestra mediante las oportunas pruebas.

En uniones en T, figura 59.9.2.b, en las que existan dos cordones a tope de penetración parcial reforzados con dos cordones de ángulo, puede suponerse que la unión equivale a una soldadura a tope de penetración completa si la suma de los espesores nominales de garganta es igual o mayor que el espesor de la pieza a unir y si el espesor sin soldar no es superior a $t/5$ con un valor máximo de 3 mm, donde t es el espesor de la pieza.

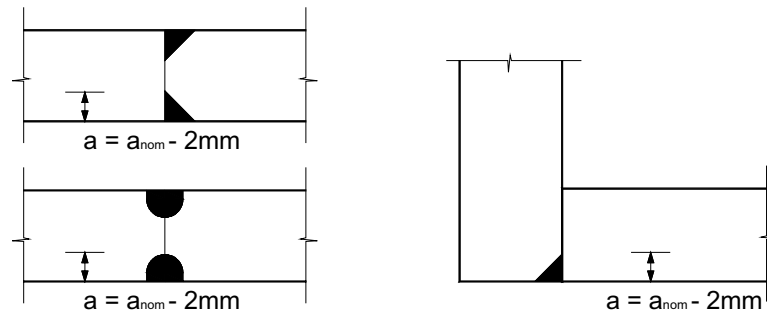


Figura 59.9.2.a

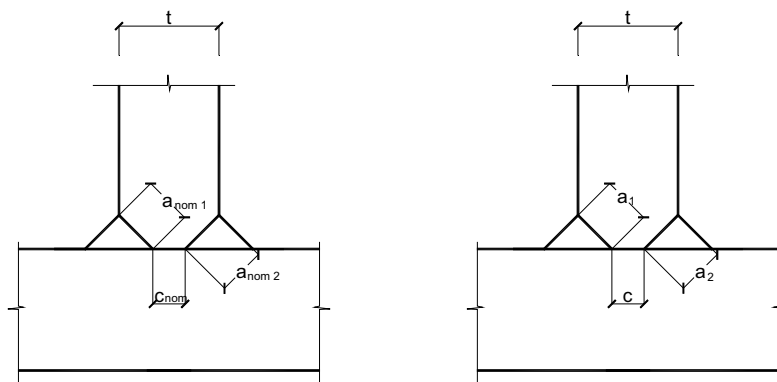


Figura 59.9.2.b

Si no se cumple alguna de las condiciones anteriores, el espesor de garganta se determinará de acuerdo con lo indicado en los apartados 59.7 y 59.8.

No se emplearán este tipo de cordones en uniones solicitadas a fatiga, ni cuando hayan de transmitir esfuerzos de tracción normales a su eje.

59.10. Resistencia de soldaduras de botón o en ranura

La resistencia de una soldadura en botón o en ranura se considerará aceptable si se cumple la condición:

$$\tau_w = \frac{F_{w,Ed}}{A_w} \leq \frac{f_u}{\beta_w \gamma_{M2} \sqrt{3}}$$

donde τ_w es la tensión tangencial media en la soldadura, $F_{w,Ed}$ el esfuerzo de cálculo a transmitir y A_w es igual al área del agujero si la soldadura es en botón o al producto aL_w si la soldadura es en ranura; en este caso, a es el espesor de garganta y L_w la longitud del cordón, medida a una distancia igual a $a/2$ del borde interior de la ranura.

Los demás símbolos tienen el mismo significado que en el apartado 59.8.

59.11. Reparto de esfuerzos entre los cordones de una unión

Los esfuerzos que actúan sobre la unión se determinarán de acuerdo con lo dispuesto en los Capítulos II, Bases de Cálculo y IV, Análisis Estructural, y en el apartado 56.2 de esta Instrucción.

La distribución de dichos esfuerzos entre los distintos cordones de la unión puede efectuarse suponiendo un comportamiento elástico de la unión o un comportamiento plástico de la misma. En general, es aceptable considerar una distribución de fuerzas simplificada dentro de la unión, siempre que se cumplan las condiciones impuestas en el apartado citado.

No es preciso tener en cuenta las tensiones residuales u otras tensiones que no intervengan en la transmisión de esfuerzos entre las distintas piezas, tales como la tensión σ_{\parallel} sobre planos normales al eje del cordón.

Artículo 60 Uniones entre elementos sometidos a esfuerzo axial.

60.1. Uniones planas centradas

Se entiende por unión plana centrada la realizada con ayuda de una serie de cordones de soldadura coplanarios o de un conjunto de tornillos que unen piezas sensiblemente coplanarias, destinadas a transmitir entre las piezas a unir una fuerza $F_{w,Ed}$ contenida en el plano de los cordones de las piezas, y que pasa por el centro de gravedad de los cordones o tornillos.

60.1.1. Uniones planas centradas soldadas

El método de cálculo que se indica a continuación puede hacerse extensivo a uniones en las que los cordones no estén en un mismo plano y, a uniones en las que estando todos los cordones en el mismo plano, la fuerza $F_{w,Ed}$ no esté contenida en el mismo, siempre que pase por el centro de gravedad de los cordones, figura 60.1.1.

Si no se desea efectuar un análisis más exacto teniendo en cuenta la resistencia de cada cordón en función de su orientación respecto a la fuerza $F_{w,Ed}$, puede suponerse un reparto de esfuerzos proporcional a las áreas de garganta de los distintos cordones, por lo que la unión será segura si se cumple que:

$$\frac{F_{w,Ed}}{\sum a_i L_{wi}} \leq \frac{f_u}{\beta_w \gamma_{M2} \sqrt{3}}$$

donde a_i y L_{wi} son los espesores de garganta y las longitudes de los distintos cordones que forman la unión. En la determinación de cada valor de L_{wi} se tendrá en cuenta lo dispuesto en el apartado 59.8.1.

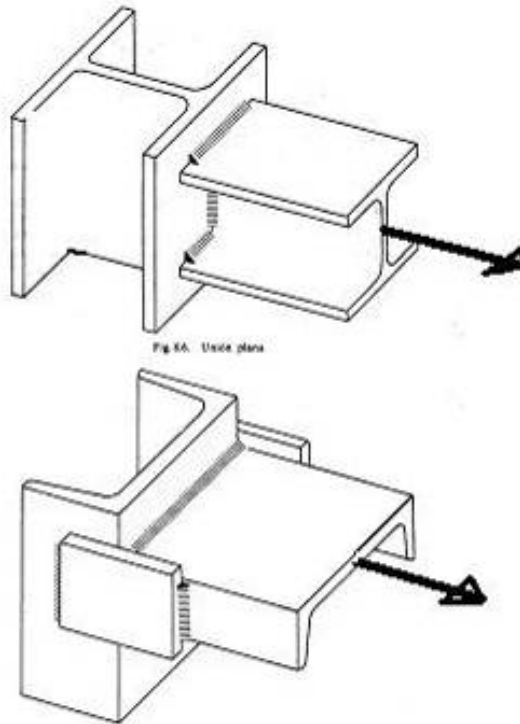


Figura 60.1.1

60.1.2. Uniones planas centradas atornilladas

Son aquellas uniones en las que la fuerza a transmitir pasa por el centro de gravedad del grupo de tornillos encargados de transmitirla.

Se podrá suponer reparto uniforme entre todos los tornillos de la unión siempre que la longitud L_j de esta, medida en la dirección de la fuerza a transmitir entre centros de tornillos extremos, no sea superior a $15d$. En este caso, la resistencia de cálculo de la unión será:

$$N_{Rd} = n F_{Rd}$$

siendo n el número de tornillos y F_{Rd} la resistencia de uno de ellos, determinada, en función de la categoría de la unión, según lo dispuesto en el Artículo 58.

Cuando la longitud de la unión sea superior a $15d$, su resistencia viene dada por:

$$N_{Rd} = \beta n F_{Rd}$$

donde β es un coeficiente corrector que viene dado por:

$$\beta = 1 - \frac{L_j - 15d}{200d}$$

con $0,75 \leq \beta \leq 1$; y L_j definido en la figura 60.1.2.

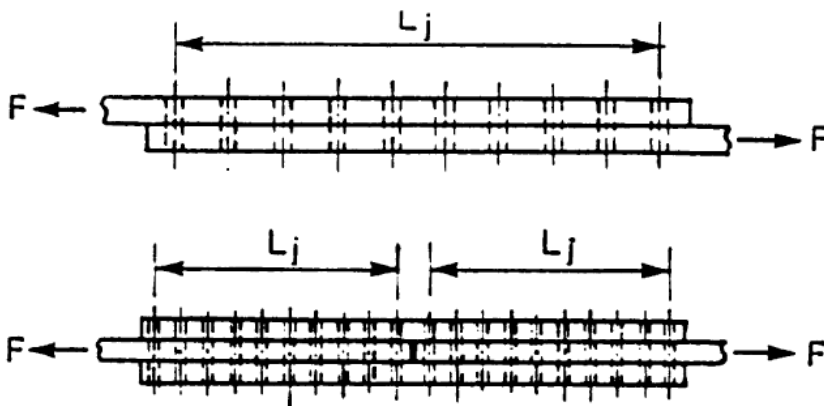


Figura 60.1.2

No se aplicará esta reducción cuando la distribución de tensiones a lo largo de la unión sea igual a la distribución de tensiones en las piezas contiguas, como, por ejemplo, en el caso de uniones largas con doble casquillo de angular, apartado 61.3.

60.2. Uniones planas excéntricas

Son uniones planas, soldadas o atornilladas, en las que la fuerza a transmitir $F_{w,Ed}$ pasa a una cierta distancia ℓ del centro de gravedad del grupo de cordones de soldadura o de los tornillos (figura 60.2).

Si el estudio de la unión se realiza por métodos plásticos, se supondrá que una de las piezas a unir se mueve con respecto a la otra girando alrededor de un cierto centro instantáneo de rotación, figura 60.2, a determinar.

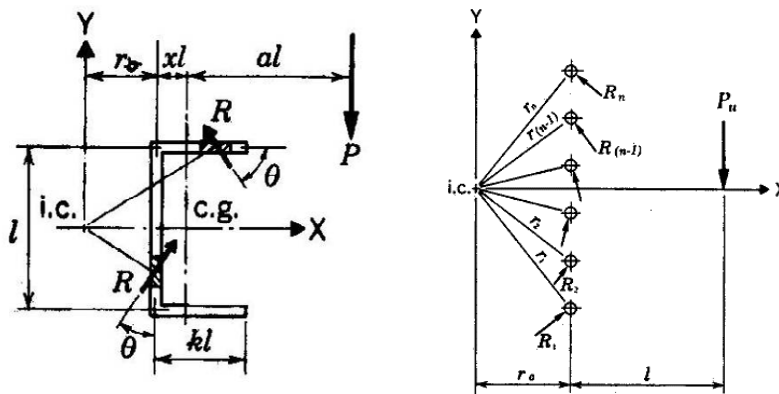


Figura 60.2

La deformación en cada punto de los cordones de soldadura o en cada tornillo se supondrá proporcional a la longitud del radio vector que une el punto con el centro instantáneo de rotación y normal a él. La tensión media en cada punto τ_w se puede determinar a partir de la bibliografía especializada. La posición del centro instantáneo de rotación se determinará imponiendo las condiciones de equilibrio.

60.2.1. Uniones planas excéntricas soldadas

A causa de dicho giro, la tensión tangencial media τ_w en un punto cualquiera de los cordones de soldadura es proporcional a la longitud del radio vector que une el punto con el centro instantáneo de rotación y normal a él.

Siendo I_p el momento de inercia polar del área de los cordones respecto a su centro de gravedad:

$$I_p = \int_A (y^2 + z^2) dA$$

las componentes τ_{wz} y τ_{wy} vienen dadas por:

$$\tau_{wz} = \frac{M_{Ed} y}{I_p}; \quad \tau_{wy} = \frac{M_{Ed} z}{I_p}$$

Estas componentes deberán sumarse vectorialmente a las originadas por $F_{w,Ed}$ supuesta actuando en el centro de gravedad de los cordones. La unión será segura si en el punto más desfavorable, que frecuentemente es el más alejado del centro de gravedad de los cordones, se cumple la condición:

$$|\tau_{w,\max}| \leq \frac{f_u}{\beta_w \gamma_{M2} \sqrt{3}}$$

60.2.2. Uniones planas excéntricas atornilladas

De la misma forma, el giro relativo entre las piezas a unir origina un esfuerzo en cada tornillo $F_{i,Ed}$, proporcional a la longitud del radio vector que une el punto con el centro instantáneo de rotación y normal a él.

Sea:

$$I'_p = \sum_{i=1}^n (y_i^2 + z_i^2)$$

la suma de los cuadrados de las longitudes de los n radios vectores. Las componentes $F_{iy,Ed}$ y $F_{iz,Ed}$ del esfuerzo $F_{i,Ed}$ en cada tornillo ocasionado por el momento M_{Ed} , vienen dadas por:

$$F_{iy,Ed} = \frac{M_{Ed} z_i}{I'_p}; \quad F_{iz,Ed} = \frac{M_{Ed} y_i}{I'_p}$$

donde z_i e y_i son las coordenadas del eje del tornillo correspondiente.

Estas componentes deberán sumarse vectorialmente a las originadas por F_{Ed} supuesta actuando en el centro de gravedad de los tornillos. La unión será segura si en el tornillo más desfavorable, que frecuentemente es el más alejado del centro de gravedad del conjunto de todos ellos, se cumple la condición:

$$F_{Ed} \leq F_{Rd}$$

donde F_{Rd} es la resistencia del tornillo, calculada de acuerdo con lo dispuesto en el Artículo 58.

60.3. Uniones con cartelas

Las cartelas son piezas de chapa que se utilizan para facilitar la unión de los montantes y diagonales a los cordones en los nudos de estructuras trianguladas. No es habitual usarlas cuando las barras de la estructura son perfiles tubulares.

La unión de las diagonales o montantes a la cartela o cartelas se realizará mediante soldadura. Se procurará que el eje de cada barra coincida con el eje de los elementos resistentes de la unión de dicha barra, o soldadura, a la cartela o cartelas. En caso contrario se tendrá en cuenta la excentricidad existente para la comprobación de la unión y de la propia barra.

Cuando el cordón de estructura triangulada de tipo Warren es un perfil doble T o H con el alma en el plano de la estructura, figura 60.3.a, la unión de la cartela a dicho cordón está sometida en general a una fuerza H igual a la diferencia entre los esfuerzos axiales a un lado y a otro del nudo, $H = N_1 - N_2$ y a un momento $M = H e$, siendo e la distancia de la soldadura de unión cartela-perfil al centro de gravedad de éste.

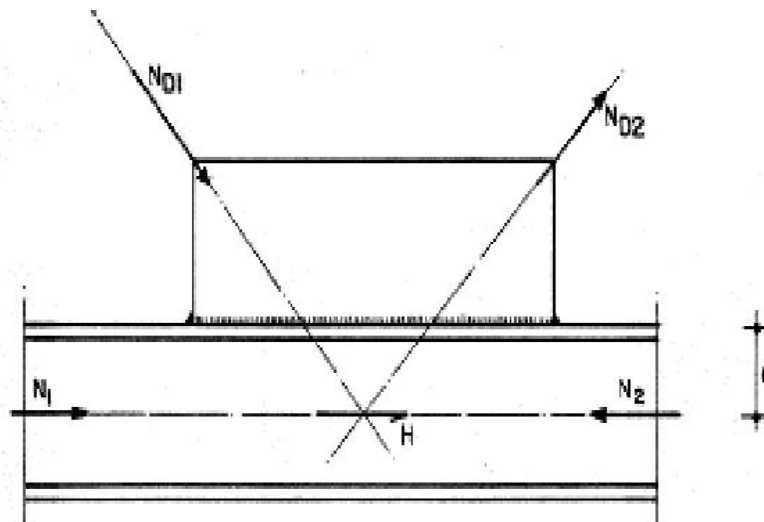


Figura 60.3.a

En nudos de celosía tipo Pratt , figura 60.3.b, puede suponerse que la fuerza en la diagonal se equilibra con fuerzas horizontales y verticales en los lados de las cartelas unidos al montante y al cordón, elegidas de manera que se cumplan las condiciones de equilibrio y tales que los cordones de soldadura existentes entre cartela y piezas sean capaces de transmitirlos.

Se obtienen resultados razonables suponiendo que dichas fuerzas pasan por los puntos *B* y *D* teóricos de intersección de los bordes de la cartela, supuestos prolongados, con los ejes del montante y del cordón; por el centro *A* del lado más largo de la cartela y que se cortan sobre el eje de la diagonal, punto *C*.

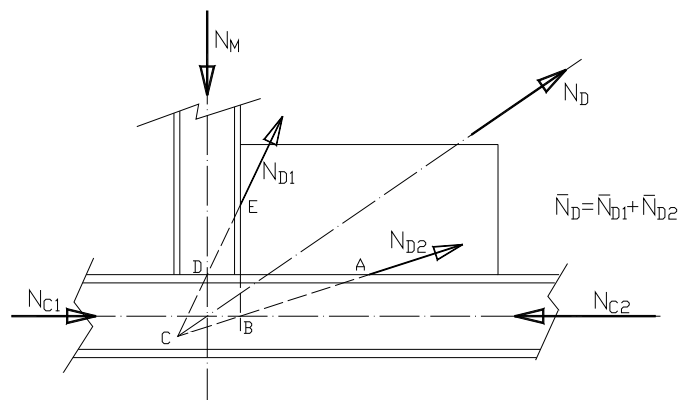


Figura 60.3.b

Cuando, a causa de la forma de la sección de las diagonales y montantes, I, U o H, sea preciso emplear una cartela doble y no se dé continuidad al alma de la diagonal o montante, se tendrá en cuenta este hecho tomando como sección de cálculo de la diagonal o montante para las comprobaciones locales en el nudo el valor, figura 60.3.c.

$$A_{ef} = A \left(1 - \frac{x}{L_w} \right)$$

Esta reducción de área no se tendrá en cuenta para la comprobación general de la pieza frente a la inestabilidad.

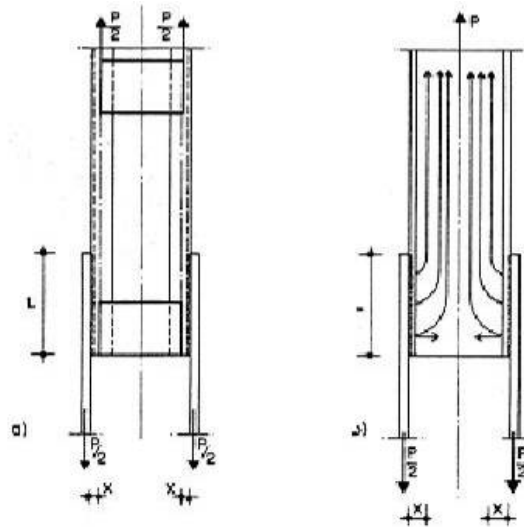


Figura 60.3.c

La misma expresión puede utilizarse para tener en cuenta la excentricidad que se produce si la diagonal o montante están formados por dos perfiles apareados. En este caso será obligatorio colocar una presilla en el extremo de la pieza situado entre las cartelas.

El espesor de la cartela t será tal que se cumpla, figura 60.3.d:

$$\frac{F_{c,Ed}}{t(b+L)} \leq \frac{f_y}{\gamma_{M0}}$$

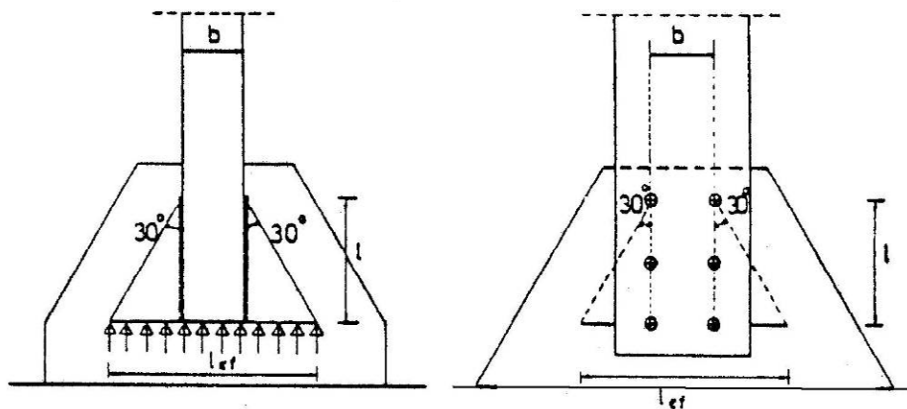


Figura 60.3.d

En la expresión anterior es $F_{c,Ed}$ el esfuerzo transmitido a la cartela, b la anchura de la pieza en dirección normal al esfuerzo $F_{c,Ed}$, L la longitud de los cordones de soldadura,

medida en la dirección del esfuerzo $F_{c,Ed}$, f_y el límite elástico del acero de la cartela y γ_{MO} el coeficiente de minoración de resistencias.

Artículo 61 Uniones entre elementos sometidos a flexión y cortante.

61.1. Empalmes con cubrejuntas

Los empalmes con cubrejuntas se realizan casi exclusivamente con uniones atornilladas. Su uso en uniones soldadas se autoriza exclusivamente para trabajos de reparación o de refuerzo.

Son uniones entre piezas de perfiles iguales o similares, con los ejes en prolongación o formando un ángulo lo suficientemente pequeño para que las fuerzas de desvío sean despreciables, realizados con ayuda de piezas rectangulares de chapa, a las que se denomina cubrejuntas, atornilladas a las dos piezas a unir.

En consecuencia, un empalme con cubrejuntas consta de dos grupos de uniones, el formado por las uniones de una de las piezas a los cubrejuntas y el formado por las uniones de éstos a la otra pieza.

Las uniones de los cubrejuntas a las piezas pueden ser de cualquiera de las categorías A, B o C, aunque lo habitual es que se proyecten como de categoría C.

Cada parte, ala o alma, de las piezas a unir dispondrá de sus propios cubrejuntas; los de las alas podrán ser simples, dispuestos por una sola cara, o dobles, dispuestos en ambas caras de la misma; los del alma serán dobles, salvo justificación especial. Las partes que, excepcionalmente, no dispongan de cubrejuntas, no se considerarán en la comprobación de la resistencia de la pieza en las proximidades del empalme.

El centro de gravedad de la sección de los cubrejuntas que sirven a una pieza deberá coincidir con el de la sección de la misma, y, salvo estudio detallado que lo justifique, su área y sus momentos de inercia deberán ser iguales o ligeramente superiores.

Se admitirá, cualquiera que sea la categoría de las uniones a emplear, que la unión es rígida y que en la sección de empalme existan los mismos esfuerzos que habría si las dos piezas a unir formasen una pieza única. Para que sea rígida se exige que no se produzcan giros relativos debido a posibles deslizamientos de las chapas y juego en los agujeros de los tornillos, por ello se recomienda que estas uniones sean de categoría C.

Estos esfuerzos se repartirán entre las distintas partes de la pieza, y se transmitirán a través de las uniones atornilladas con los cubrejuntas correspondientes, de acuerdo con los siguientes criterios:

- El esfuerzo axial N_{Ed} a transmitir entre las piezas a unir se repartirá entre las uniones de cada uno de los grupos proporcionalmente a la sección de la parte de la pieza correspondiente.

- El momento flector M_{Ed} a transmitir entre las piezas a unir se repartirá entre las uniones de cada uno de los grupos proporcionalmente al momento de inercia de la parte de la pieza correspondiente respecto al eje oportuno de la pieza total. Como alternativa, puede suponerse transmitido totalmente por las uniones de alas, siempre que estas alas sean capaces de transmitir el momento sin colaboración del alma.
- El esfuerzo cortante V_{Ed} a transmitir entre las piezas a unir se repartirá entre las uniones de cada uno de los grupos en función de la distribución de tensiones tangenciales que dicho esfuerzo cortante ocasiona en la pieza. En secciones en I, H o en U, se admitirá que es resistido exclusivamente por las uniones del alma.
- Se tendrá en cuenta el momento flector que el cortante, que actúa en la sección de empalme, ocasiona en el centro de gravedad de las uniones sobre las que actúa, situado a cierta distancia de dicha sección de empalme.

Como consecuencia de los esfuerzos repartidos, cada una de las uniones de alas debe ser capaz de resistir un esfuerzo axial N_{Edf} , que se admitirá que se reparte uniformemente entre todos los tornillos de la unión. El valor de N_{Edf} viene dado por:

$$N_{Edf} = N_{Ed} \frac{A_f}{A} + M_{Ed} \frac{I_f}{I} \frac{1}{h}$$

donde N_{Ed} y M_{Ed} son los esfuerzos en la sección de empalme, A_f el área de un ala, I_f el momento de inercia del conjunto de ambas alas respecto al eje de inercia de la pieza, A e I el área y el momento de inercia de la pieza y h el brazo de palanca del momento. Si las uniones de ala se realizan con doble cubrejunta, h será igual al canto de la pieza menos el espesor del ala; si la unión se realiza con cubrejuntas a un solo lado de las alas, se tomará para h la distancia entre planos de unión de cubrejuntas con alas, figura 61.1.

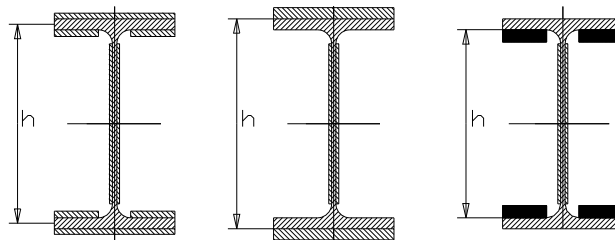


Figura 61.1

Las uniones de las almas a los cubrejuntas estarán sometidas a:

- Un esfuerzo axial N_{Edw} , dirigido según la directriz de la pieza, que se supondrá repartido uniformemente entre todos los tornillos de la unión; el valor de N_{Edw} es:

$$N_{Edw} = N_{Ed} \frac{A_w}{A}$$

donde N_{Ed} es el esfuerzo axil en la sección de empalme, A_w el área del alma y A el área de la pieza.

- Un esfuerzo cortante V_{Ed} , dirigido en dirección normal a la directriz de la pieza, que se reparte uniformemente entre todos los tornillos de la unión.
- Un momento M_{Edw} ocasionado por el flector en la sección de empalme y por la excentricidad del cortante, de valor:

$$M_{Edw} = M_{Ed} \frac{I_w}{I} + V_{Ed} d$$

donde M_{Ed} y V_{Ed} son el momento flector y el esfuerzo cortante en la sección de empalme, I_w el momento de inercia del alma y d la distancia entre la sección de empalme y el centro de gravedad del área de los tornillos de la unión de los cubrejuntas a una de las piezas.

Para la determinación del esfuerzo que este momento M_{Edw} ocasiona en cada tornillo pueden emplearse métodos elásticos o plásticos, siempre que se cumplan las condiciones impuestas en el apartado 58.10.

En el caso de que se emplee el método elástico, se aplicará lo dispuesto en el apartado 60.2.

61.2. Empalmes con chapa frontal

El empalme de vigas mediante chapa frontal, figura 61.2.a, habrá de diseñarse como una unión rígida, y en la sección de empalme se supondrá que existen los mismos esfuerzos que habría si las dos piezas a unir fuesen una pieza única.

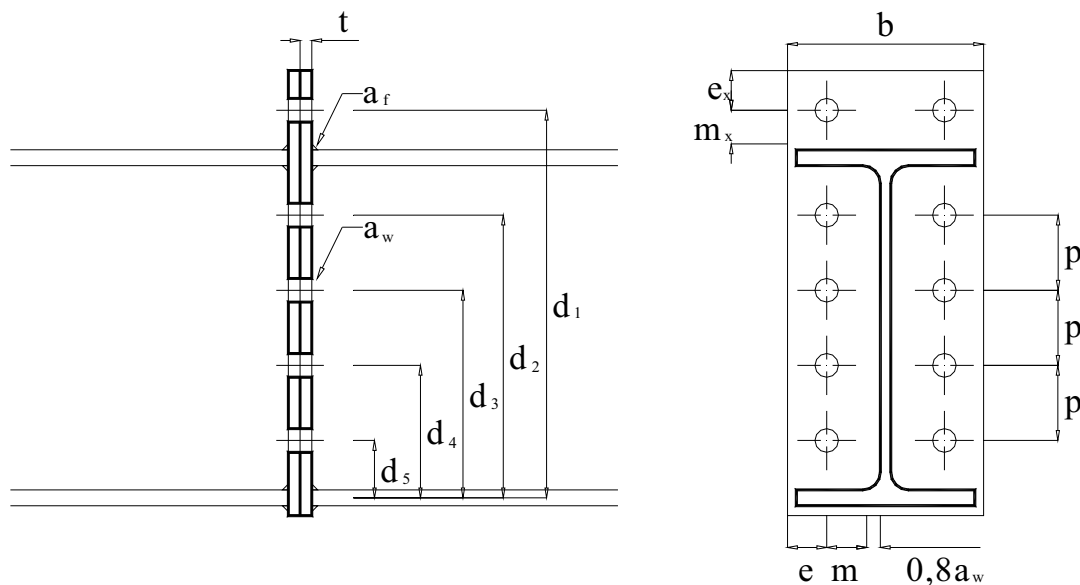


Figura 61.2.a

Se recomienda que el espesor de la chapa frontal sea igual o superior al diámetro de los tornillos.

Se recomienda que las distancias de los tornillos al perfil sean lo más pequeñas posible, siempre que permitan la correcta colocación y apriete de los tornillos ($m_x \approx m \approx 2d$, siendo d el diámetro de los tornillos).

A efectos de resistir esfuerzos axiales o momentos flectores, sólo se considerarán eficaces dos columnas de tornillos, una a cada lado del alma del perfil y precisamente las más próximas a ella, salvo que se empleen chapas frontales de fuertes espesores o convenientemente rigidizadas y se realice un estudio detallado de la unión. Si no se toman las precauciones indicadas, las demás columnas que se dispongan sólo se considerarán eficaces a efectos de resistir esfuerzos cortantes.

La unión soldada de las vigas a las chapas frontales se realizará de forma que sea tan resistente como la propia viga; para ello basta con tener en cuenta lo dispuesto en el apartado 59.8. Se tendrá en cuenta la compatibilidad de estas gargantas con el espesor de la chapa frontal.

No se recomienda, salvo estudio detallado, el empleo de este tipo de uniones en piezas en las que sean determinantes las sollicitaciones de fatiga.

Para modelizar la resistencia de la chapa frontal a flexión (junto con los tornillos) y el alma de la viga a tracción puede emplearse un casquillo en T equivalente a tracción. El

casquillo en T equivalente también puede utilizarse para otros componentes básicos de las uniones atornilladas viga-soporte (que se describen más adelante), tales como:

- Ala del pilar en flexión.
- Alma del pilar a tracción.

Cuando se utilice el método del casquillo en T equivalente para modelizar un grupo de filas de tornillos es necesario dividir el grupo en filas de tornillos separadas y usar un casquillo en T equivalente para modelizar cada fila de tornillos.

Cuando se utilice el método del casquillo en T equivalente para modelizar un grupo de filas de tornillos deberán satisfacerse las siguientes condiciones:

- a) La fuerza en cada fila de tornillos no deberá superar la resistencia de cálculo determinada considerando sólo esa fila individual de tornillos.
- b) La fuerza total sobre cada grupo de filas de tornillos, consistente en dos o más filas de tornillos adyacentes dentro del mismo grupo de tornillos, no deberá superar la resistencia de cálculo de ese grupo de filas de tornillos.

Cuando se determine la resistencia de cálculo a tracción de un componente básico representado por el ala de un casquillo en T equivalente, deberán calcularse los siguientes parámetros:

- a) La resistencia de cálculo de una fila de tornillos individual, determinada considerando sólo esa fila de tornillos.
- b) La contribución de cada fila de tornillos a la resistencia de cálculo de dos o más filas de tornillos adyacentes dentro de un grupo de tornillos, determinada considerando sólo esas filas de tornillos.

Existen tres mecanismos de agotamiento o modos de fallo para cada casquillo en T equivalente. Para cada uno de estos tres modos de fallo se determinará una resistencia a tracción de cálculo, $F_{T,i,Rd}$, con $i = 1, 2$ ó 3 y de acuerdo con las expresiones de la tabla 61.2.a.

En casos en los que puedan desarrollarse fuerzas de palanca, véase la tabla 61.2.a, la resistencia de cálculo del ala de un casquillo en T equivalente $F_{T,Rd}$ deberá tomarse como el valor más pequeño de los tres modos de fallo posibles 1, 2 y 3.

$$F_{T,Rd} = \min(F_{T,1,Rd}, F_{T,2,Rd}, F_{T,3,Rd})$$

En casos en los que no puedan desarrollarse fuerzas de palanca la resistencia de cálculo del ala de un casquillo en T equivalente $F_{T,Rd}$ deberá tomarse como el valor más pequeño de los dos modos de fallo posibles según la tabla 61.2.a.

$$F_{T,Rd} = \min(F_{T,1-2,Rd}, F_{T,3,Rd})$$

Las longitudes eficaces para la chapa frontal se tomarán de la tabla 61.2.b. y los parámetros m , e y e_{min} vienen definidos en la figura 61.2.b.

En el caso de una fila de tornillos individual $\sum l_{eff}$ deberá tomarse igual a la longitud eficaz l_{eff} tabulada en la tabla 61.2.b para esa fila de tornillos tomada como una fila de tornillos individual.

En el caso de un grupo de filas de tornillos $\sum l_{eff}$ deberá tomarse como la suma de todas las longitudes eficaces l_{eff} tabuladas en la tabla 61.2.b para cada fila de tornillos correspondiente tomada como parte de un grupo de tornillos.

Tabla 61.2.a. Resistencia de cálculo $F_{T,Rd}$ del ala del casquillo en T

	Se pueden desarrollar fuerzas de palanca, es decir $L_b \leq L_b^*$.	Sin fuerzas de palanca.
Modo 1 (sin chapas de refuerzo).	$F_{T,1,Rd} = \frac{4M_{pl,1,Rd}}{m}$	$F_{T,1-2,Rd} = \frac{2M_{pl,1,Rd}}{m}$
Modo 1 (con chapas de refuerzo).	$F_{T,1,Rd} = \frac{4M_{pl,1,Rd} + 2M_{bp,Rd}}{m}$	
Modo 2	$F_{T,2,Rd} = \frac{2M_{pl,2,Rd} + n\sum F_{t,Rd}}{m + n}$	
Modo 3	$F_{T,3,Rd} = \sum F_{t,Rd}$	

Modo 1: Plastificación completa de la chapa frontal o del ala.

Modo 2: Fallo de los tornillos con plastificación de la chapa frontal o del ala.

Modo 3: Fallo de los tornillos a tracción.

L_b Longitud de alargamiento de los tornillos, tomada igual a la longitud de apretadura (espesor total del material y arandelas), más la semisuma de la altura de la cabeza del tornillo y la altura de la tuerca o:

$$L_b^* = \frac{8,8m^3 A_s n_b}{\sum \ell_{eff,1} t_f^3}$$

$F_{T,Rd}$ Resistencia de cálculo a tracción del ala de un casquillo en T.

Q Fuerza de palanca.

$$M_{pl,1,Rd} = 0,25 \sum \ell_{eff,1} t_f^2 f_y / \gamma_{M0}$$

$$M_{pl,2,Rd} = 0,25 \sum \ell_{eff,2} t_f^2 f_y / \gamma_{M0}$$

$$M_{bp,Rd} = 0,25 \sum \ell_{eff,1} t_{bp}^2 f_{y,bp} / \gamma_{M0}$$

$$n = e_{min} \quad \text{pero} \quad n \leq 1,25m$$

$F_{t,Rd}$ Resistencia de cálculo a tracción de un tornillo, véase el apartado 58.7.

$\sum F_{t,Rd}$ Valor total de $F_{t,Rd}$ para todos los tornillos del casquillo en T equivalente.

$\sum \ell_{eff,1}$ Valor de $\sum \ell_{eff}$ para el modo 1.

$\sum \ell_{eff,2}$ Valor de $\sum \ell_{eff}$ para el modo 2.

e_{min} , m y t_f son como se indica en la figura 61.2.b.

$f_{y,bp}$ Límite elástico de las chapas de refuerzo.

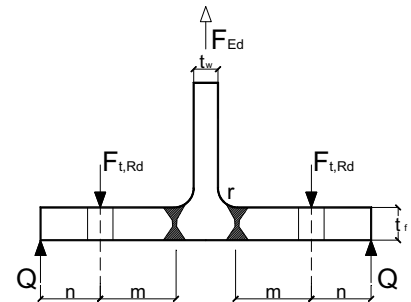
t_{bp} Espesor de las chapas de refuerzo.

$$e_w = d_w / 4$$

d_w | Diámetro de la arandela o la anchura de la cabeza del tornillo o de la tuerca, según corresponda.

n_b | Número de filas de tornillos (con 2 tornillos por fila).

NOTA 1: En uniones atornilladas viga-pilar o empalmes de vigas puede adoptarse la hipótesis de que se desarrollarán fuerzas de palanca.



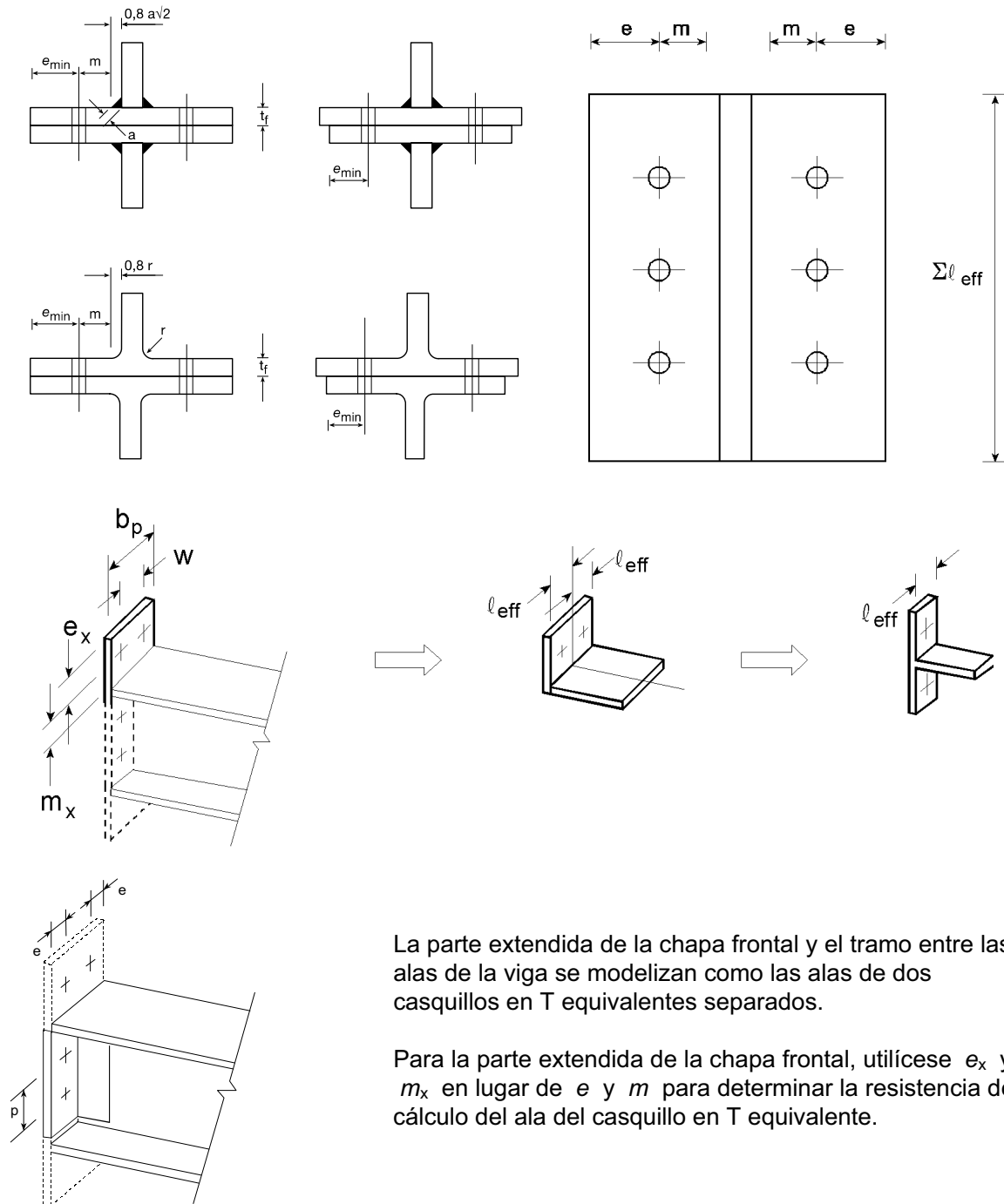


Figura 61.2.b. Modelización de una chapa frontal extendida como casquillos en T equivalentes separados

Tabla 61.2.b. Longitudes eficaces para una chapa frontal

Posición de la fila de tornillos.	Fila de tornillos considerada individualmente.		Fila de tornillos considerada como parte de un grupo de filas de tornillos.	
	Patrones circulares $l_{\text{eff,cp}}$	Patrones no circulares $l_{\text{eff,nc}}$	Patrones circulares $l_{\text{eff,cp}}$	Patrones no circulares $l_{\text{eff,nc}}$
Fila de tornillos fuera del ala a tracción de la viga.	El menor de: $2\pi m_x$ $\pi m_x + w$ $\pi m_x + 2e$	El menor de: $4m_x + 1,25e_x$ $e + 2m_x + 0,625e_x$ $0,5b_p$ $0,5w + 2m_x + 0,625e_x$	—	—
Primera fila de tornillos debajo del ala a tracción de la viga.	$2\pi m$	αm	$\pi m + p$	$0,5p + \alpha m - (2m + 0,625e)$
Otra fila de tornillos interior.	$2\pi m$	$4m + 1,25e$	$2p$	p
Otra fila de tornillos exterior.	$2\pi m$	$4m + 1,25e$	$\pi m + p$	$2m + 0,625e + 0,5p$
Modo 1:	$l_{\text{eff},1} = l_{\text{eff,nc}}$ pero $l_{\text{eff},1} \leq l_{\text{eff,cp}}$		$\sum l_{\text{eff},1} = \sum l_{\text{eff,nc}}$ pero $\sum l_{\text{eff},1} \leq \sum l_{\text{eff,cp}}$	
Modo 2:	$l_{\text{eff},2} = l_{\text{eff,nc}}$		$\sum l_{\text{eff},2} = \sum l_{\text{eff,nc}}$	
α se obtiene de la figura 61.2.c.				

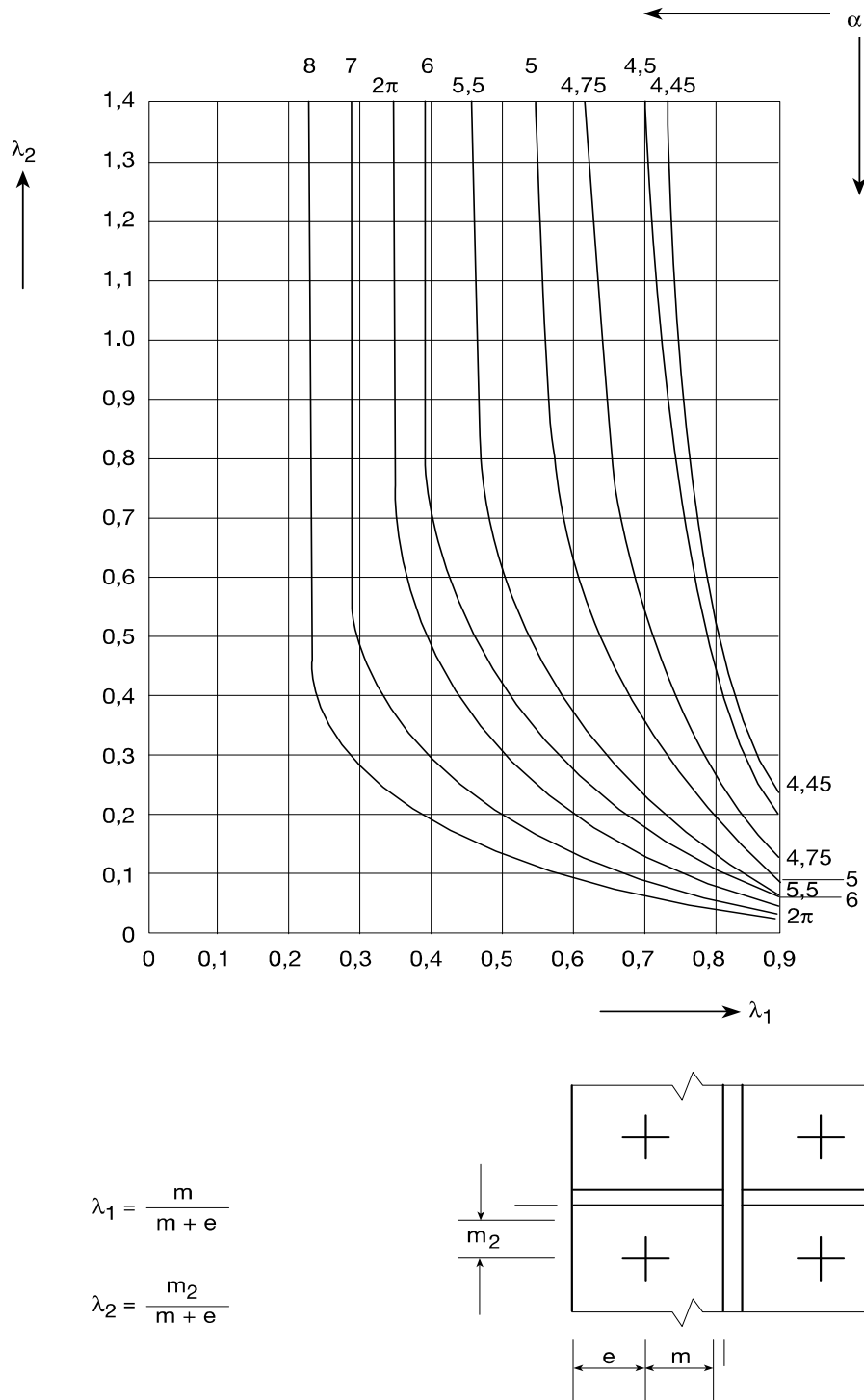


Figura 61.2.c. Valores de α para alas rigidizadas de pilares y chapas frontales

61.2.1. Momento resistente de la unión

Si la sección de empalme está sometida en general a un esfuerzo axil N_{Ed} , positivo si es de tracción, un cortante V_{Ed} y un momento flector M_{Ed} , la comprobación de la unión se realizará según se indica a continuación:

- Se determinará el valor de $F_{T,Rd}$ para cada uno de los casquillos en T de acuerdo con lo indicado en este Artículo.
- El momento $M_{j,Rd}$ que puede resistir la unión viene dado por:

$$M_{j,Rd} = \sum (F_{tr,Rd,i} d_i)$$

donde la distancia d_i está definida en la figura 61.2.a.

- Para que la unión sea segura, deberá cumplirse que $M_{Ed} \leq M_{j,Rd}$.
- El método dado en este apartado para determinar el momento resistente de cálculo de una unión $M_{j,Rd}$ no tiene en cuenta ningún esfuerzo axil coexistente N_{Ed} en el elemento conectado. Por lo tanto, no deberían ser utilizados si el esfuerzo axil en el elemento conectado supera el 5% de la resistencia plástica de cálculo $N_{pl,Rd}$ de su sección transversal.
- Si el esfuerzo axil N_{Ed} en la viga conectada supera el 5% de la resistencia de cálculo, $N_{pl,Rd}$, puede emplearse el siguiente método conservador:

$$\frac{M_{j,Ed}}{M_{j,Rd}} + \frac{N_{j,Ed}}{N_{j,Rd}} \leq 1,0$$

donde:

- $M_{j,Rd}$ Momento resistente de cálculo de la unión, suponiendo que no actúa ningún esfuerzo axil.
- $N_{j,Rd}$ Esfuerzo axil resistente de cálculo de la unión, suponiendo que no existe ningún momento aplicado.
- La resistencia de cálculo a tracción eficaz $F_{tr,Rd}$ de una fila de tornillos r , como fila de tornillos individual, deberá tomarse como el menor valor de la resistencia de cálculo a tracción para una fila de tornillos individual de los siguientes componentes básicos:
 - Chapa frontal en flexión: $F_{T,ep,Rd}$
 - Alma de la viga en tracción: $F_{t,wb,Rd}$

En una unión atornillada con chapa frontal, la resistencia de cálculo a tracción del alma de la viga deberá obtenerse a partir de:

$$F_{t,wb,Rd} = b_{eff,t,wb} t_{wb} f_{y,wb} / \gamma_{M0}$$

La anchura eficaz $b_{eff,t,wb}$ del alma de la viga a tracción deberá tomarse igual a la longitud eficaz del casquillo en T equivalente que representa la chapa frontal en flexión, obtenida según la tabla 61.2.b, para una fila de tornillos individual o un grupo de tornillos.

- La resistencia de cálculo a tracción eficaz $F_{tr,Rd}$ de la fila de tornillos r deberá, si fuera necesario, ser reducida por debajo del valor obtenido anteriormente para asegurar que la suma de las resistencias de cálculo de las filas de tornillos precedentes incluyendo la fila de tornillos r que forma parte del mismo grupo de filas de tornillos, no supera la resistencia de cálculo de dicho grupo en conjunto. Esto deberá comprobarse para los siguientes componentes básicos:

- La chapa frontal en flexión: $F_{T,ep,Rd}$

- El alma de la viga en tracción: $F_{t,wb,Rd}$

- La resistencia de cálculo a tracción eficaz $F_{tr,Rd}$ de la fila de tornillos r deberá, si fuera necesario, ser reducida por debajo del valor obtenido en el punto anterior para asegurar que, cuando se tienen en cuenta todas las filas de tornillos precedentes incluyendo la fila de tornillos r se cumpla que la resistencia de cálculo total $\sum F_{T,Rd}$ no supera la resistencia de cálculo del ala y el alma de la viga a compresión $F_{c,fb,Rd}$ dada por:

$$F_{c,fb,Rd} = M_{c,Rd} / (h - t_{fb})$$

donde:

- h Canto de la viga conectada.

- $M_{c,Rd}$ Momento resistente de cálculo de la sección transversal de la viga, reducido si es necesario para tener en cuenta el cortante. Para una viga reforzada con un cartabón, $M_{c,Rd}$ puede calcularse despreciando el ala intermedia.

- t_{fb} Espesor del ala de la viga conectada.

Si el canto de la viga incluyendo la cartela supera los 600 mm la contribución del alma de la viga a la resistencia de cálculo a compresión deberá limitarse al 20%.

- El esfuerzo cortante V_{Ed} que actúa sobre la unión se supondrá resistido por los tornillos trabajando como pertenecientes a una unión de categorías A, B o C.

61.3. Uniones mediante doble casquillo de angular

La unión con doble casquillo de angular, figura 61.3, puede suponerse que es una articulación, tanto si se destina a unir una viga a un soporte como si se destina a unir una

viga a una jácena o carrera perpendicular a ella. En general su uso es recomendable siempre que se quiera disponer de una unión articulada en el extremo de una viga.

El único esfuerzo a considerar es la reacción V_{Ed} de apoyo de la viga en el soporte o carrera, que se supondrá actuando en la cara de contacto de los casquillos con el soporte o carrera.

Si se pretende que la unión sea articulada, la unión de la viga a los casquillos de angular como la de éstos al soporte o a la carrera, puede ser atornillada de categoría A o soldada.

En caso de realizar la unión con tornillos, éstos se dispondrán en la línea de gramil de los angulares. Si en la unión de los casquillos al alma de la viga se disponen n tornillos trabajando a doble cortante y en la unión de los casquillos al soporte o carrera se disponen $2n$ tornillos idénticos a los anteriores trabajando a simple cortante, sólo es preciso comprobar la primera de dichas uniones, ya que la segunda trabaja en condiciones más favorables.

Para no disminuir la flexibilidad de la unión, si la unión de los casquillos al soporte o carrera se realiza mediante soldadura, sólo deberá soldarse sobre el lado vertical de los casquillos, salvo las prolongaciones de los cordones realizadas de acuerdo con lo dispuesto en el apartado 59.3.3. En cambio, la soldadura de los casquillos al alma de la viga se realizará con tres cordones en cada casquillo, uno vertical y dos horizontales.

En régimen elástico, el esfuerzo F_{Ed} en el tornillo más solicitado viene dado por:

$$F_{Ed} = \frac{V_{Ed}}{n} \sqrt{1 + \left(\frac{6w}{b(n+1)} \right)^2}$$

en donde (figura 61.3) w es el gramil del angular y b la distancia entre tornillos.

En caso de que la unión de los casquillos al soporte o carrera se realice mediante soldadura, bastará comprobar que:

$$\frac{V_{Ed}}{2ha} \leq \frac{f_u}{\beta \gamma_{M2} \sqrt{3}}$$

La unión soldada de los casquillos al alma de la viga se comprobará de acuerdo con lo dispuesto en el apartado 60.2.1.

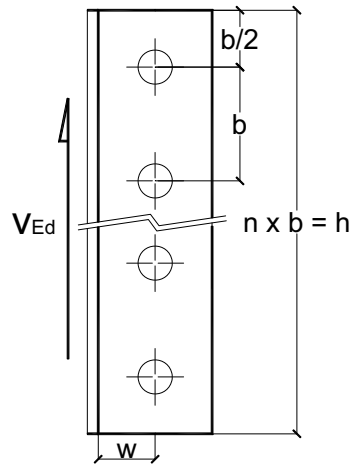


Figura 61.3

61.4. Uniones mediante soldadura

Se incluyen en este apartado otros tipos de uniones articuladas de vigas a soportes o carreras, realizadas mediante soldadura.

61.4.1. Uniones de vigas mediante soldadura directa del alma

La unión de una viga a otra viga o a un soporte, figura 61.4, utilizando únicamente cordones de soldadura dados en el alma de la viga, puede considerarse, a efectos de cálculo, como una articulación que sólo transmite un esfuerzo cortante V_{Ed} .

Se recomienda emplear para los dos cordones de esta unión el máximo espesor de garganta a compatible con el espesor de alma t_w , $a = 0,7t_w$, para que la longitud L_w de los mismos sea la menor posible:

$$L_w = \frac{V_{Ed} \beta_w \gamma_{M2} \sqrt{3}}{2a_w f_u} = \frac{1,24 V_{Ed} \beta_w \gamma_{M2}}{t_w f_u}$$

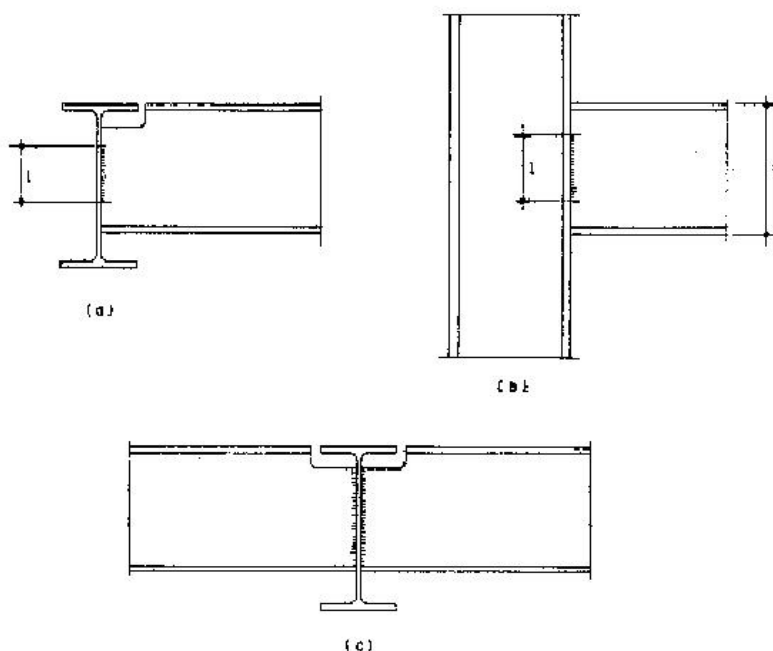


Figura 61.4

Para evitar sobrepasar la deformación de rotura en los extremos de los cordones de soldadura, se prohíbe el uso de este tipo de unión cuando resulte ser necesaria una longitud $L_w > 14 t_w$.

La prohibición anterior no es aplicable cuando la viga que recibe la unión sea lo suficientemente flexible para permitir, sin coacción apreciable, el giro del extremo de la viga apoyada, tal como en el caso (a) de la figura 61.4.

61.5. Apoyo sobre casquillo no rigidizado

Este tipo de unión, figura 61.5, se recomienda como articulación en extremo de vigas o viguetas en su unión a soportes o carreras cuando la reacción a transmitir, V_{Ed} , no es muy grande.

El casquillo de angular tiene una longitud b medido en dirección normal a la directriz de la viga, y está soldado al soporte o carrera con un cordón de garganta a y longitud b dado sobre la zona del vértice del angular. El cordón que se aplique sobre el borde inferior del ala no se considerará a efectos resistentes.

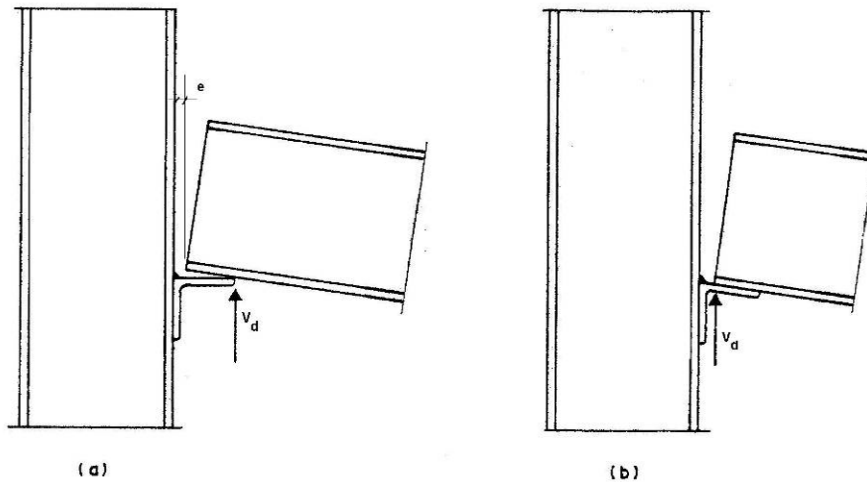


Figura 61.5

La distancia e libre entre el extremo de la viga y la cara del soporte o carrera debe ser inferior a la suma del espesor del angular más el 50% del valor del radio de acuerdo de éste.

En este tipo de uniones la reacción pasa por el extremo de la viga debido a la débil rigidez a flexión del ala del casquillo, salvo que se empleen casquillos de grandes dimensiones.

Para que la unión sea segura, la reacción a transmitir V_{Ed} debe ser menor o igual al valor mínimo de entre los tres siguientes:

- Resistencia del alma de la viga a aplastamiento local:

$$V_{Rd1} = 2,5(t_f + r)t_w f_y$$

donde t_f , t_w y r son los espesores de ala y alma de la viga y el radio de acuerdo ala-alma de la misma, y f_y su límite elástico.

- Resistencia del cordón de soldadura:

$$V_{Rd2} = b a \frac{f_u}{\beta \sqrt{3} \gamma_{M2}}$$

- Resistencia a cortante del ala del angular:

$$V_{Rd3} = b t \frac{f_y}{\sqrt{3}}$$

donde t es el espesor del ala del angular y f_y su límite elástico.

61.6. Apoyo sobre casquillo rigidizado

Cuando la reacción a transmitir tiene valores elevados, o cuando la viga y el soporte no están en el mismo plano, se puede recurrir al empleo de casquillos rigidizados, figura 61.6.a.

Sea V_{Ed} la reacción a transmitir y d la distancia de la misma a la cara del soporte. Si la viga y el soporte son coplanarios, se supondrá que pasa por el extremo del casquillo.

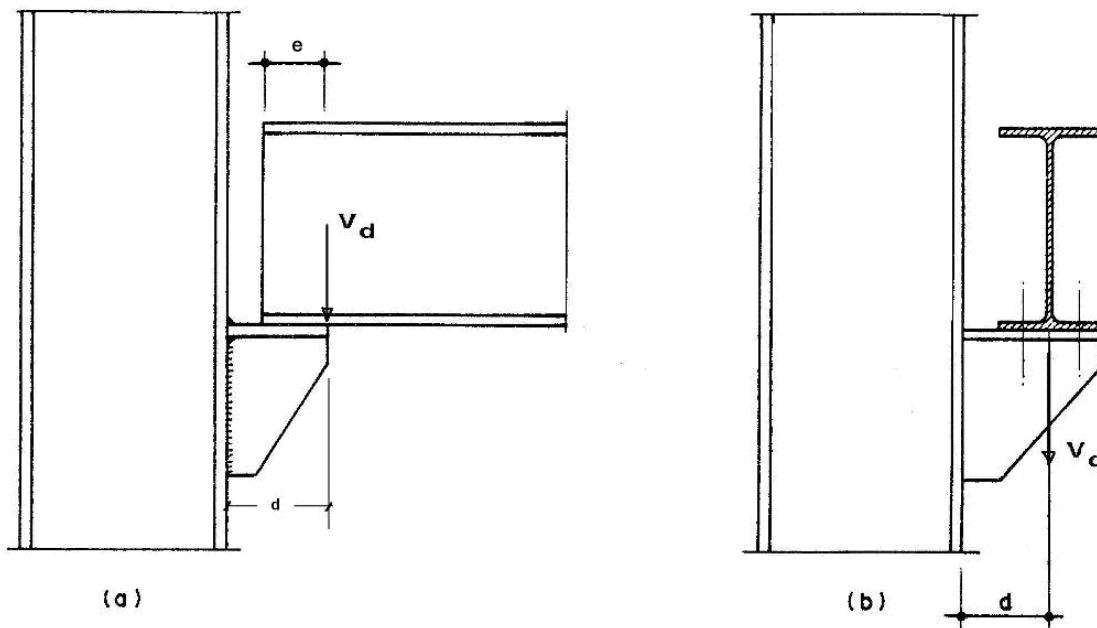


Figura 61.6.a

Para que la unión sea segura, la reacción a transmitir V_{Ed} debe ser menor o igual al valor mínimo de entre los siguientes:

- Resistencia del alma de la viga a aplastamiento local:

$$V_{Rd1} = 5(t_f + r)t_w f_y$$

donde t_f , t_w y r son los espesores de ala y alma de la viga y el radio de acuerdo ala-alma de la misma, y f_y su límite elástico. Si la distancia e del punto de paso de la reacción al extremo de la viga es inferior a $2,5(t_f + r)$, se tomará en la expresión anterior el valor $2e$ en vez de $5(t_f + r)$.

- Resistencia del rigidizador a abolladura:

$$V_{Rd2} = C_E \frac{M_{plRd}}{d}$$

siendo:

$$M_{plRd} = \frac{t c^2 f_y}{4}$$

Momento plástico de la sección del rigidizador con la notación indicada en la figura 61.6.b, de espesor t , canto útil c , medido normalmente a su borde libre, y límite elástico f_y (ver figura 61.6.b).

$$C_E = 0,14 \bar{\lambda}^2 - 1,07 \bar{\lambda} + 2,3$$

Coeficiente de escuadra.

$$\bar{\lambda} = 0,805 \frac{c}{t} \sqrt{\frac{f_y}{E}}$$

Esbeltez adimensional del rigidizador.

- Resistencia de la soldadura 1 (Figura 61.6.b):

$$V_{Rd,w1} = \frac{2a_1 L \sin \theta f_u}{\beta_w \sqrt{(2 + 3 \tan^2 \theta)} \gamma_{M2}}$$

- Resistencia de la soldadura 2 (Figura 61.6.b):

$$V_{Rd,w2} = \frac{2a_2 L \cos \theta f_u}{\beta_w \sqrt{(3 + 2 \tan^2 \theta)} \gamma_{M2}}$$

- Resistencia de la soldadura 3 (Figura 61.6.b):

$$V_{Rd,w3} = \frac{\sqrt{2} b a_3 f_u}{\beta_w \tan \theta \gamma_{M2}}$$

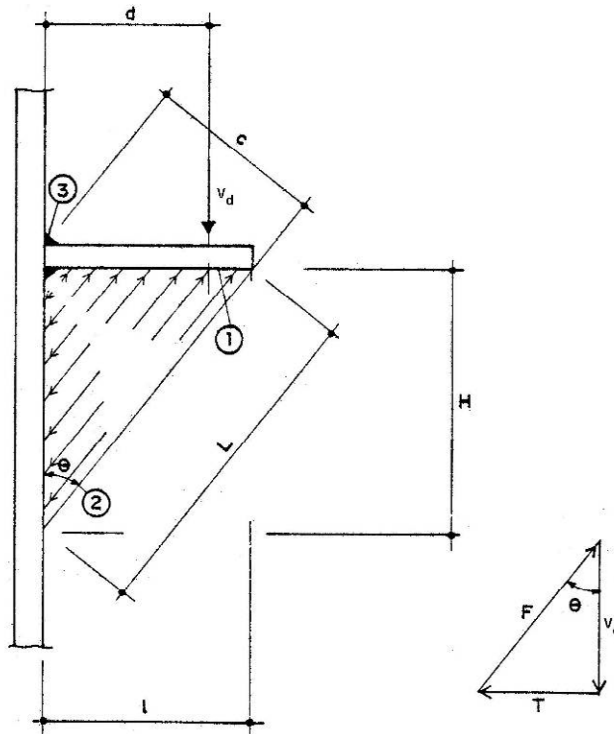


Figura 61.6.b

Artículo 62 Uniones viga-soporte

Las uniones entre vigas de perfil en doble T, laminadas o armadas y soportes de sección en doble T o H pueden realizarse soldando directamente las alas de la viga a las del pilar, o mediante chapas frontales, soldadas a la viga y atornilladas a las alas del pilar.

No se cubren expresamente en este apartado aquellas uniones en las que las vigas ataquen al alma del soporte o con soportes de secciones diferentes a las indicadas, que deberán resolverse aplicando los principios generales expuestos en los Artículos anteriores y en el Artículo 64 en el caso de que el soporte sea de sección tubular.

62.1. Uniones viga-soporte soldadas.

62.1.1. Anchura eficaz de ala y soldadura.

Cuando la viga se suelde a un soporte que no disponga de rigidizadores en prolongación de las alas de la viga, figura 62.1.1, se considerará que la anchura eficaz b_{ef} del ala de la viga y la longitud eficaz de los cordones de soldadura que unen el ala traccionada de la viga al ala del soporte, se tomarán iguales al menor de los siguientes valores:

$$b_b, b_c, t_{wc} + 2r_c + 7 \frac{f_{yc}}{f_{yb}} \frac{t_{fc}^2}{t_{fb}} \text{ ó } t_{wc} + 2r_c + 7t_{fc}$$

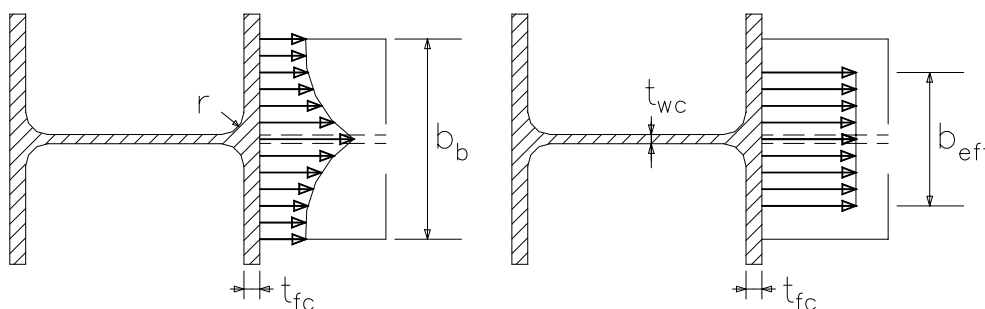


Figura 62.1.1

En las expresiones anteriores, b_b y b_c son el ancho de las alas de la viga y del soporte, r_c el radio de acuerdo ala-alma del soporte, supuesto que éste sea laminado, t_{fc} y t_{fb} los espesores del ala del soporte y del ala de la viga, y f_{yc} y f_{yb} los límites elásticos de los aceros del ala del soporte y del ala de la viga, respectivamente.

Si el soporte es armado de chapa, se sustituirá en las expresiones anteriores r_c por $\sqrt{2}a_c$, siendo a_c el espesor de garganta de los cordones de unión ala-alma del soporte.

Cuando resulte que $b_{ef} \leq b_b \frac{f_{yb}}{f_{ub}}$ deberá colocarse una pareja de rigidizadores en el soporte, en prolongación del ala de la viga y con una sección conjunta igual o superior a la de dicho ala.

Las soldaduras de unión de las alas de la viga a la del soporte se diseñarán para que sean capaces de resistir los esfuerzos que se hayan determinado de acuerdo con lo dispuesto en el apartado 56.1, aunque se recomienda que sean capaces de resistir tanto como el ala de la viga, $f_{yb}t_{fb}b_b/\gamma_{M0}$, para lo que basta elegir a_b de acuerdo con lo indicado en el apartado 59.8.

En la comprobación de la resistencia de la unión del ala traccionada de la viga al ala del soporte, si éste no se ha rigidizado, se tomará como longitud de los cordones la anchura eficaz del ala, b_{ef} , en vez de la anchura real, que puede ser mayor.

Las soldaduras de unión del alma de la viga al ala del soporte se dimensionarán para resistir todo el esfuerzo cortante V_{Ed} y la parte del momento flector M_{Ed} que no haya sido resistido por las alas.

62.1.2. Resistencia del soporte. Zonas traccionada y comprimida no rigidizadas

Si no se disponen rigidizadores en prolongación de las alas de la viga, el máximo esfuerzo de tracción que puede resistir la zona traccionada, figura 62.1.2.a, viene dado por el menor de la resistencia del ala y alma del soporte, que se dan a continuación:

- Resistencia del ala del soporte:
$$F_{t,fc,Rd} = \frac{f_{yb} t_{fb} b_{ef}}{\gamma_{M0}}$$

donde el significado de las variables ha sido explicado en el apartado 62.1.1.

- Resistencia del alma del soporte:
$$F_{t,wc,Rd} = \frac{\omega f_{yc} t_{wc} h_{ef}}{\gamma_{M0}}$$

donde f_{yc} es el límite elástico del acero del alma del soporte y t_{wc} su espesor; γ_{M0} es el coeficiente de minoración de resistencia y h_{ef} la altura eficaz del alma, que viene dada por:

$$h_{ef} = t_{fb} + 2\sqrt{2}a_b + 5(t_{fc} + r_c) \quad \text{para soportes laminados y por:}$$

$$h_{ef} = t_{fb} + 2\sqrt{2}a_b + 5(t_{fc} + \sqrt{2}a_c) \quad \text{para soportes armados.}$$

En las expresiones anteriores, a_b y a_c son los espesores de garganta de los cordones de soldadura de unión del ala de la viga al ala del soporte y de unión ala-alma del soporte respectivamente. El significado de los restantes símbolos es el mismo de los apartados anteriores.

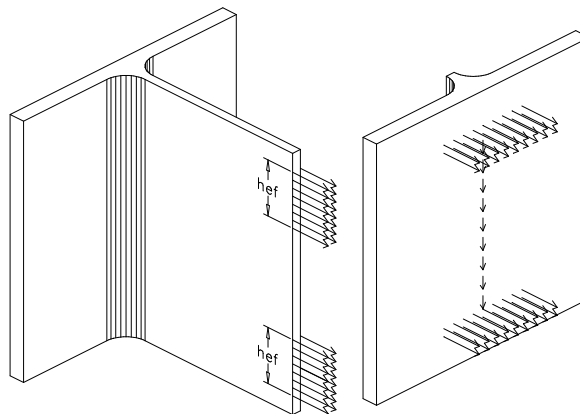


Figura 62.1.2.a

El máximo esfuerzo de compresión que puede resistir la zona comprimida viene dado por la resistencia a compresión del alma del soporte. Si no está rigidizada viene dado por:

$$F_{c,wc,Rd} = \frac{\omega k_{wc} \rho f_{yc} t_{wc} h_{ef}}{\gamma_{M1}}$$

En las expresiones anteriores ω es un factor que tiene en cuenta la interacción con el cortante en el alma del pilar. Su valor depende de la relación $M_{b1,Ed}/M_{b2,Ed}$ entre los momentos a un lado y al otro del soporte. Si existen momentos iguales en valor y signo a ambos lados (con el convenio de la figura 62.1.2.b), se tomará $\omega = 1,0$. Si existen momentos del mismo signo pero de valores diferentes, o uno de los dos es de valor nulo, se tomará:

$$\omega = \frac{1}{\sqrt{1 + 1,3 \left(\frac{h_{ef} t_{wc}}{A_{vc}} \right)^2}}$$

donde h_c es el canto del soporte y A_{vc} es el área a cortante del pilar. Si los momentos a ambos lados del soporte son de signos contrarios, se tomará:

$$\omega = \frac{1}{\sqrt{1 + 5,2 \left(\frac{h_{ef} t_{wc}}{A_{vc}} \right)^2}}$$

El factor k_{wc} tiene en cuenta la influencia de la máxima tensión de compresión σ_{nEd} existente en el alma del soporte, originada por el esfuerzo axial y el momento flector de cálculo a que esté sometido el soporte en su unión a la viga. Su valor viene dado por:

$$k_{wc} = 1,70 - \frac{\sigma_{n,Ed}}{f_{yc}}$$

Si $\sigma_{nEd} \leq 0,7f_{yc}$, se tomará $k_{wc} = 1,0$

El factor ρ tiene en cuenta la posible abolladura del alma del soporte. Siendo:

$$\bar{\lambda}_\rho = 0,932 \sqrt{\frac{h_{ef} h_1 f_{yc}}{E t_{wc}^2}} \quad \text{Esbeltez adimensional del alma del soporte.}$$

h_1 Altura de su parte recta.

f_{yc} Límite elástico.

ρ , vale:

$$\rho = 1 \quad \text{si } \bar{\lambda}_\rho \leq 0,72$$

$$\rho = \frac{\bar{\lambda}_p - 0,22}{\bar{\lambda}_p^2} \quad \text{si } \bar{\lambda}_p > 0,72$$

Los demás símbolos tienen el mismo significado que anteriormente.

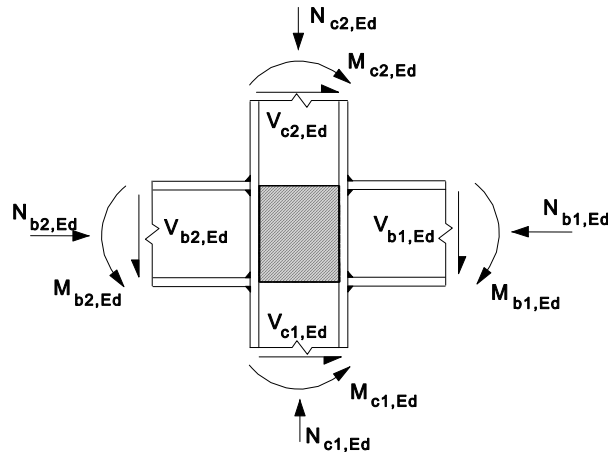


Figura 62.1.2.b

62.1.3. Resistencia del soporte. Zonas traccionada y comprimida rigidizadas

La resistencia de las zonas traccionada y comprimida de un soporte cuando se han reforzado con rigidizadores se tomará igual a la resistencia del ala de la viga si los rigidizadores cumplen las siguientes condiciones:

- El área del par de rigidizadores de una zona, en la que se puede incluir la porción de alma del soporte comprendida entre los dos rigidizadores del par, A_r , no debe ser menor que la del ala de la viga A_{fb} , $A_r \geq A_{fb}$.
- Si el acero con el que se fabrican los rigidizadores es de menor límite elástico que el de la viga, será preciso comprobar su capacidad para resistir las fuerzas aplicadas.
- Las soldaduras entre el rigidizador y el ala del soporte deben dimensionarse para resistir las fuerzas transmitidas por el ala de la viga.
- Las soldaduras entre el rigidizador y el alma del soporte deben dimensionarse para resistir las fuerzas que sea preciso transmitir a dicha alma, que serán iguales a $F_{Ed} - F_{Rd}$, cuyos valores se han definido en el apartado anterior. En ningún caso el espesor de garganta de los cordones será inferior al menor de los valores $0,4t_{wc}$ ó $0,4t_r$, siendo t_r el espesor de los rigidizadores.

62.1.4. Resistencia del soporte. Zona a cortante

Los métodos de diseño dados en este apartado son válidos siempre que la esbeltez del alma pilar satisfaga la condición $d_{wc}/t_w \leq 69\varepsilon$, donde d_{wc} es el canto del alma del pilar.

Para una unión a un sólo lado, o para una unión a ambos lados donde los cantos de las vigas sean similares, la resistencia plástica de cálculo a cortante $V_{wp,Rd}$ del alma de un pilar sin rigidizar, sometida a un esfuerzo cortante de cálculo $V_{wp,Ed}$ debe obtenerse utilizando:

$$V_{wp,Rd} = \frac{0,9f_{y,wc}A_{vc}}{\sqrt{3}\gamma_{M0}}$$

donde A_{vc} es el área a cortante del pilar.

El esfuerzo cortante resultante $V_{wp,Ed}$ en el alma deberá obtenerse usando:

$$V_{wp,Ed} = (M_{b1,Ed} - M_{b2,Ed})/z - (V_{c1,Ed} - V_{c2,Ed})/2$$

donde z es el brazo de palanca, $M_{b1,Ed}$ y $M_{b2,Ed}$ los momentos flectores internos y $V_{b1,Ed}$ y $V_{b2,Ed}$ los esfuerzos cortantes aplicados en las uniones por los elementos conectados (ver figura 62.1.2.b).

Si el esfuerzo cortante de cálculo $V_{wp,Ed}$ es mayor que la resistencia plástica de cálculo a cortante $V_{wp,Rd}$ deberá reforzarse el alma del soporte, bien mediante una pareja de rigidizadores oblicuos, figura 62.1.4.a, o bien mediante chapas de refuerzo de alma, figura 62.1.4.b.

Cuando el alma del pilar se refuerce añadiendo una chapa, el área a cortante A_{vc} podrá incrementarse hasta $b_s t_{wc}$. Si se añade otra chapa de refuerzo al otro lado del alma no podrá incrementarse más el área a cortante.

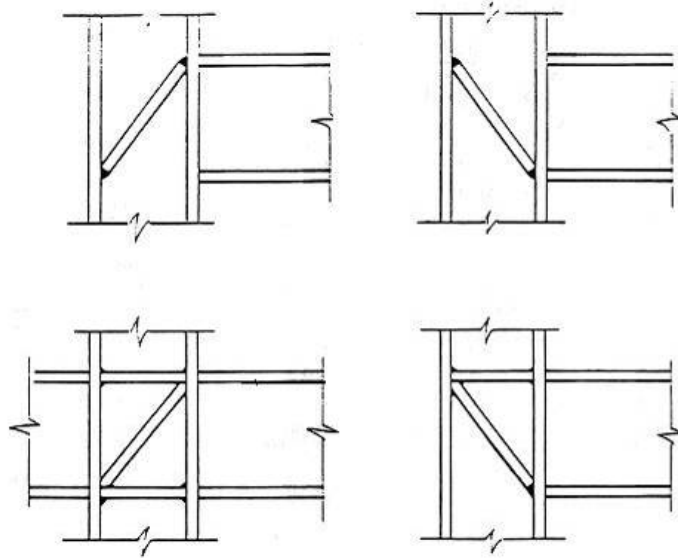


Figura 62.1.4.a

Si se refuerza con una pareja de rigidizadores en diagonal de longitud d , figura 62.1.4.a, el área de la sección transversal de la pareja de rigidizadores debe cumplir la siguiente relación:

$$A_d = \frac{d}{\sqrt{3}} \left(\frac{\sqrt{3}\gamma_{M0}(M_{b1,Ed} - M_{b2,Ed})}{f_y(h_c - 2t_{fc})(h_b - t_{fb})} - t_{wc} \right)$$

62.1.5. Momento resistente de la unión

El momento $M_{j,Rd}$ que puede resistir la unión viene dado por (figura 62.1.5):

$$M_{j,Rd} = F_{Rd}z$$

donde:

$$z = h - t_{fb}$$

h Canto de la viga.

t_{fb} Espesor del ala de la viga.

F_{Rd} Es la menor de las resistencias de la zona de tracción y la zona de compresión.

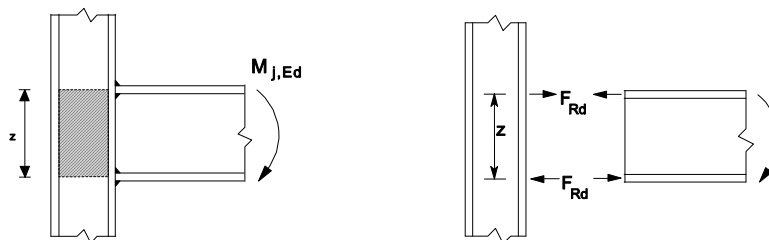


Figura 62.1.5

62.2. Uniones viga-soporte atornilladas

La unión viga-soporte atornillada se realiza habitualmente con chapas frontales. Presenta características parecidas al empalme de vigas con chapa frontal, apartado 61.2.

El espesor del ala del soporte es, con cierta frecuencia, menor que el espesor de la chapa frontal soldada a la viga; por otro lado, la resistencia y la rigidez de dicha ala dependen en gran medida de la presencia o ausencia de rigidizadores situados en prolongación de las alas de la viga, por lo que la comprobación de este tipo de uniones se efectuará de acuerdo con los apartados siguientes.

La resistencia a tracción de cálculo de los tornillos en el lado viga se determinará de acuerdo con lo dispuesto en el apartado 61.2 anterior. Para el lado del soporte, la resistencia a tracción de los tornillos se determinará de forma análoga a la del lado viga, en base al casquillo en T equivalente, considerando los tres posibles modos de fallo, pero tomando como longitudes efectivas las dadas en el apartado 62.2.1.

La resistencia de las zonas traccionada, comprimida y a cortante del lado del soporte se determinará según los apartados 62.1.2, 62.1.3, y 62.1.4, pero, en el caso del alma del pilar a tracción, h_{ef} se tomará igual la longitud efectiva del casquillo en T equivalente que representa al ala del pilar, ver 62.2.1.

62.2.1. Resistencia del lado soporte

La resistencia a tracción de cálculo de cada fila o grupo de tornillos en el lado soporte se determinará de acuerdo con los modos de fallo expuestos en el apartado 61.2, pero tomando como anchos eficaces los que se indican en las tablas 62.2.1.a y b, dependiendo de si el pilar posee rigidizadores transversales o no. Las dimensiones de m y e_{min} vienen definidas en la figura 62.2.1.a. y e_1 es la distancia, medida en la dirección del eje del pilar, desde la fila de tornillos superior al extremo del pilar.

La modelización del ala rigidizada de un pilar como casquillos en T se puede ver en la figura 62.2.1.b.

Tabla 62.2.1.a. Longitudes eficaces para un ala de pilar sin rigidizar

Posición de la fila de tornillos	Fila de tornillos considerada individualmente		Fila de tornillos considerada como parte de un grupo de filas de tornillos	
	Patrones circulares $l_{eff,cp}$	Patrones no circulares $l_{eff,nc}$	Patrones circulares $l_{eff,cp}$	Patrones no circulares $l_{eff,nc}$
Fila de tornillos interior	$2\pi m$	$4m + 1,25e$	$2p$	p
Fila de tornillos exterior	El menor de: $2\pi m$ $\pi m + 2e_1$	El menor de: $4m + 1,25e$ $2m + 0,625e + e_1$	El menor de: $\pi m + p$ $2e_1 + p$	El menor de: $2m + 0,625e + 0,5p$ $e_1 + 0,5p$
Modo 1:	$l_{eff,1} = l_{eff,nc}$ pero $l_{eff,1} \leq l_{eff,cp}$		$\sum l_{eff,1} = \sum l_{eff,nc}$ pero $\sum l_{eff,1} \leq \sum l_{eff,cp}$	
Modo 2:	$l_{eff,2} = l_{eff,nc}$		$\sum l_{eff,2} = \sum l_{eff,nc}$	

Tabla 62.2.1.b. Longitudes eficaces para el ala rigidizada de un pilar

Posición de la fila de tornillos	Fila de tornillos considerada individualmente		Fila de tornillos considerada como parte de un grupo de filas de tornillos	
	Patrones circulares $l_{eff,cp}$	Patrones no circulares $l_{eff,nc}$	Patrones circulares $l_{eff,cp}$	Patrones no circulares $l_{eff,nc}$
Fila de tornillos adyacente a un rigidizador	$2\pi m$	αm	$\pi m + p$	$0,5p + \alpha m - (2m + 0,625e)$
Otra fila de tornillos interior	$2\pi m$	$4m + 1,25e$	$2p$	p
Otra fila de tornillos exterior	El menor de: $2\pi m$ $\pi m + 2e_1$	El menor de: $4m + 1,25e$ $2m + 0,625e + e_1$	El menor de: $\pi m + p$ $2e_1 + p$	El menor de: $2m + 0,625e + 0,5p$ $e_1 + 0,5p$
Fila de tornillos exterior adyacente a un rigidizador	El menor de : $2\pi m$ $\pi m + 2e_1$	$e_1 + \alpha m - (2m + 0,625e)$	no relevante	no relevante
Para el Modo 1:	$l_{eff,1} = l_{eff,nc}$ pero $l_{eff,1} \leq l_{eff,cp}$		$\sum l_{eff,1} = \sum l_{eff,nc}$ pero $\sum l_{eff,1} \leq \sum l_{eff,cp}$	
Para el Modo 2:	$l_{eff,2} = l_{eff,nc}$		$\sum l_{eff,2} = \sum l_{eff,nc}$	

α se obtiene a partir de la figura 61.2.c.

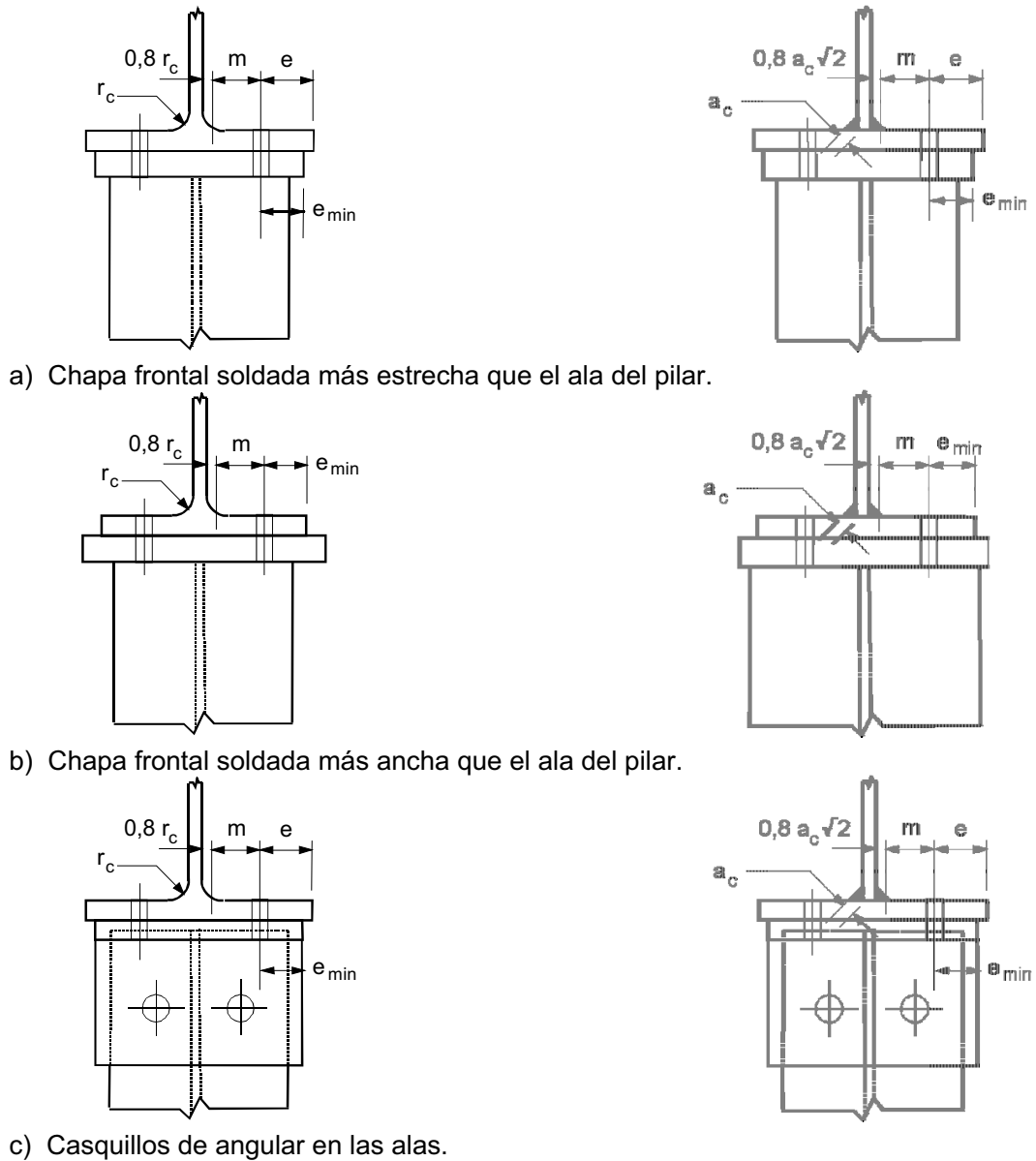
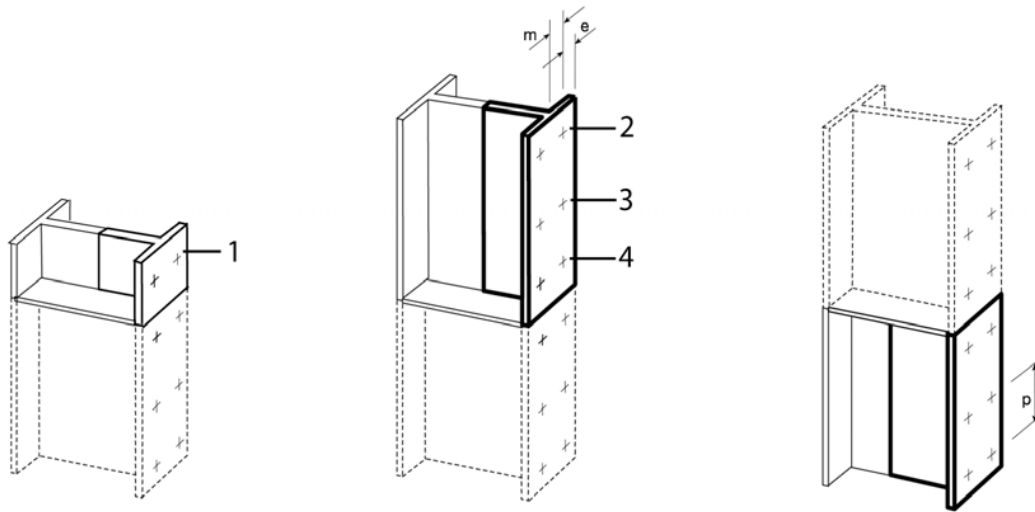


Figura 62.2.1.a. Definiciones de e , e_{\min} , r_c y m

Una vez determinados los valores anteriores, se tomará como valor de F_{Rd} para cada fila de tornillos el menor de entre los determinados para el lado viga y el lado soporte.

La resistencia de la unión $M_{j,Rd}$ se comprobará de acuerdo con lo dispuesto en el apartado 62.2.2.



- 1 Fila de tornillos exterior adyacente a un rigidizador.
- 2 Fila de tornillos exterior.
- 3 Fila de tornillos interior.
- 4 Fila de tornillos adyacente a un rigidizador.

Figura 62.2.1.b

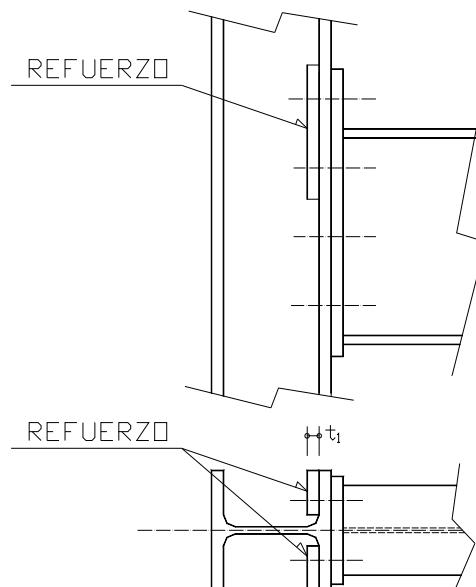


Figura 62.2.1.c

En ciertos casos en que no sea preciso rigidizar el soporte pero la resistencia a tracción de cálculo de los tornillos en el lado soporte es insuficiente, puede resultar económico reforzar el ala del mismo con dos chapas de refuerzo, de espesor t_1 , sujetas únicamente con los tornillos de unión a la viga, figura 62.2.1.c.

Cuando se utilicen chapas de refuerzo, la resistencia de cálculo del casquillo en T $F_{T,Rd}$ deberá determinarse utilizando el método dado en la tabla 61.2.a.

62.2.2. Momento resistente de la unión

Si la unión está sometida en general a un esfuerzo axil N_{Ed} , positivo si es de tracción, un cortante V_{Ed} y un momento flector M_{Ed} , la comprobación de la unión se realizará según se indica a continuación.

- Se determinará el valor de $F_{T,Rd}$ para cada uno de los casquillos en T de acuerdo con lo indicado en el apartado 61.2.
- El momento $M_{j,Rd}$ que puede resistir la unión viene dado por:

$$M_{j,Rd} = \sum (F_{tr,Rd,i} d_i)$$

donde d_i viene definido en la figura 61.2.a.

- Para que la unión sea segura, deberá cumplirse que $M_{Ed} \leq M_{j,Rd}$.
- El método dado en este apartado para determinar el momento resistente de cálculo de una unión $M_{j,Rd}$ no tiene en cuenta ningún esfuerzo axil coexistente N_{Ed} en el elemento conectado. Por lo tanto, no deberían ser utilizados si el esfuerzo axil en el elemento conectado supera el 5% de la resistencia plástica de cálculo $N_{pl,Rd}$ de su sección transversal.
- Si el esfuerzo axil N_{Ed} en la viga conectada supera el 5% de la resistencia de cálculo, $N_{pl,Rd}$, puede emplearse el siguiente método conservador:

$$\frac{M_{j,Ed}}{M_{j,Rd}} + \frac{N_{j,Ed}}{N_{j,Rd}} \leq 1,0$$

siendo:

$M_{j,Rd}$ Momento resistente de cálculo de la unión, suponiendo que no actúa ningún esfuerzo axil.

$N_{j,Rd}$ Esfuerzo axil resistente de cálculo de la unión, suponiendo que no existe ningún momento aplicado.

- La resistencia de cálculo a tracción eficaz $F_{tr,Rd}$ de una fila de tornillos r , como fila de tornillos individual, deberá tomarse como el menor valor de la resistencia de

cálculo a tracción para una fila de tornillos individual de los siguientes componentes básicos:

- Alma del pilar a tracción $F_{t,wc,Rd}$ (definida en el apartado 62.1.2).
 - Ala del pilar a flexión $F_{T,fc,Rd}$ (definida en apartado 62.2.1).
 - Chapa frontal a flexión $F_{T,ep,Rd}$ (definida en el apartado 61.2).
 - Alma de la viga a tracción $F_{t,wb,Rd}$ (definida en el apartado 61.2.1).
- La resistencia de cálculo a tracción eficaz $F_{tr,Rd}$ de la fila de tornillos r deberá, si fuera necesario, ser reducida para asegurar que, cuando se tienen en cuenta todas las filas de tornillos precedentes incluyendo la fila de tornillos r se cumplan las siguientes condiciones:
- La resistencia de cálculo total $\sum F_{t,Rd} \leq V_{wp,Rd} / \beta$ (con β según el punto 62.3).
 - La resistencia de cálculo total $\sum F_{t,Rd}$ no supera el menor de:
 - La resistencia de cálculo del alma del pilar a compresión $F_{c,wc,Rd}$ (ver el apartado 62.1.2).
 - La resistencia de cálculo del ala y el alma de la viga a compresión $F_{c,fb,Rd}$ (ver el apartado 61.2.1).
- La resistencia de cálculo a tracción eficaz $F_{tr,Rd}$ de la fila de tornillos r deberá, si fuera necesario, ser reducida para asegurar que la suma de las resistencias de cálculo de las filas de tornillos precedentes incluyendo la fila de tornillos r que forma parte del mismo grupo de filas de tornillos, no supera la resistencia de cálculo de dicho grupo en conjunto. Esto debería comprobarse para los siguientes componentes básicos:
- El alma del pilar a tracción $F_{t,wc,Rd}$
 - El ala del pilar a flexión $F_{T,fc,Rd}$
 - La chapa frontal a flexión $F_{T,ep,Rd}$
 - El alma de la viga a tracción $F_{t,wb,Rd}$
- El esfuerzo cortante V_{Ed} que actúa sobre la unión se supondrá resistido por los tornillos trabajando de acuerdo a la categoría de unión que corresponda: A, B o C.

62.3. Rigidez de la unión

Será preciso determinar la rigidez S_j de la unión según se indica a continuación, y se comprobará, de acuerdo con lo dispuesto en 57.4 si se verifica la hipótesis de que es rígida. En caso de que la citada hipótesis resultase no ser cierta, será preciso volver a determinar los esfuerzos considerando la rigidez S_j de la unión.

La rigidez rotacional inicial de una unión viga-soporte viene dada por la siguiente expresión, siempre que el esfuerzo axil N_{Ed} en el elemento conectado no supere el 5% de la resistencia de cálculo $N_{pt,Rd}$ de su sección transversal:

$$S_{j,ini} = \frac{Ez^2}{\sum \frac{1}{k_i}}$$

donde:

z Brazo de palanca de la unión. Para uniones soldadas, z será la mostrada en el apartado 62.1.5. Para uniones atornilladas z será igual a la z_{eq} definida más adelante. De forma aproximada, para uniones con chapa frontal extendida atornillada, z puede tomarse como la distancia desde el centro de compresión al punto intermedio entre las dos filas de tornillos a tracción más alejadas.

k_i Rigidez de cada componente básico, que se definen a continuación:

a) Rigidez del alma del pilar a cortante:

$$k_{wv} = 0,38 \frac{A_{vc}}{\beta z}$$

Si el alma del pilar se encuentra rigidizada con rigidizadores oblicuos $k_{wv} = \infty$

b) Rigidez del alma del pilar a tracción:

$$k_{wt} = 0,7 \frac{h_{ef} t_{wc}}{d_c}$$

Si el alma del pilar se encuentra rigidizada $k_{wt} = \infty$

c) Rigidez del alma del pilar a compresión:

$$k_{wc} = 0,7 \frac{h_{ef} t_{wc}}{d_c}$$

Si el alma del pilar se encuentra rigidizada $k_{wc} = \infty$

d) Rigidez del ala del pilar a flexión, correspondiente a una fila de tornillos:

$$k_f = 0,9 \frac{b_{ef} t_{fc}^3}{m^3}$$

e) Rigidez de la chapa frontal a flexión, correspondiente a una fila de tornillos:

$$k_p = 0,9 \frac{b_{ef,p} t_p^3}{m^3}$$

f) Rigidez de una fila de tornillos a tracción:

$$k_b = 1,6 \frac{A_s}{L_b}$$

En todo lo anterior:

A_{vc} Área a cortante del pilar.

β Parámetro de transformación, función de los momentos de las vigas (ver figura 62.1.2.b).

Para la unión derecha:
$$\beta_1 = \left| 1 - \left(M_{b2,Ed} / M_{b1,Ed} \right) \right| \leq 2$$

Para la unión izquierda:
$$\beta_2 = \left| 1 - \left(M_{b1,Ed} / M_{b2,Ed} \right) \right| \leq 2$$

h_{ef} Ancho eficaz del alma del pilar. Se define en el apartado 62.1.2 para el alma del pilar a compresión y alma a tracción en uniones soldadas y en el apartado 62.2.1 para el alma del pilar a tracción en uniones atornilladas.

t_{wc} y t_{fc} Espesor del alma y del ala del pilar respectivamente.

d_c Parte recta del alma del pilar, $d_c = h_c - 2(t_{fc} - r_c)$

t_p Espesor de la chapa frontal.

A_s Área resistente de los tornillos traccionados (ver tabla 58.7).

L_b Longitud de apretadura de los tornillos, distancia desde la mitad del espesor de la tuerca a la mitad del espesor de la cabeza.

$b_{ef,f}$ Ancho eficaz del ala del pilar a flexión. Se tomará la menor de las longitudes eficaces (individualmente o como parte de un grupo de tornillos) para la fila de tornillos dada en el apartado 62.2.1 para alas sin rigidizar y rigidizadas.

$b_{ef,p}$ Ancho eficaz de la chapa frontal a flexión. Se tomará la menor de las longitudes eficaces (individualmente o como parte de un grupo de filas de tornillos) dadas para la fila de tornillos en el apartado 61.2.

m Se define de forma general en la figura 61.2.a y 61.2.b, pero para una fila de tornillos situada en la parte extendida de una chapa frontal extendida $m = m_x$, donde m_x es como se define en la figura 61.2.b.

Para uniones con chapas frontales con dos o más filas de tornillos a tracción, los componentes básicos relacionados con todas estas filas de tornillos deberán estar representados por un sólo coeficiente de rigidez equivalente k_{eq} determinado a partir de:

$$k_{eq} = \frac{\sum_r k_{eff,r} h_r}{z_{eq}} \quad \text{con} \quad k_{eff,r} = \frac{1}{\sum_i \frac{1}{k_{i,r}}}$$

donde:

h_r Distancia entre la fila de tornillos r y el centro de compresión.

$k_{eff,r}$ Coeficiente de rigidez efectivo para la fila de tornillos r considerando los coeficientes de rigidez $k_{i,r}$ para los componentes básicos i (para el caso de uniones viga-pilar son el alma a tracción del pilar, el ala en flexión del pilar, la chapa frontal en flexión y los tornillos a tracción y para el caso de empalmes de vigas con chapa frontal atornillada son las chapas frontales en flexión y los tornillos en tracción).

z_{eq} Brazo de palanca equivalente, de valor:

$$z_{eq} = \frac{\sum_r k_{eff,r} h_r^2}{\sum_r k_{eff,r} h_r}$$

Como simplificación, en una unión atornillada con chapa frontal con más de una fila de tornillos a tracción, la contribución de cualquier fila de tornillos puede despreciarse, siempre que también se desprecien las contribuciones del resto de filas de tornillos más cercanas al centro de compresión. El número de filas de tornillos consideradas no tiene que ser necesariamente el mismo que para la determinación del momento resistido de cálculo.

62.4. Capacidad de rotación de la unión

62.4.1. General

Si el análisis global de la estructura se realiza por métodos plásticos y en la unión se prevé la formación de una rótula plástica, será preciso comprobar si la unión tiene capacidad de rotación suficiente.

Las cláusulas de los siguientes apartados (64.4.2 y 64.4.3) solo son válidas para aceros S235, S275 y S355 y para uniones en las cuales la fuerza axial N_{Ed} en el elemento que se une no supere el 5% de la resistencia plástica de diseño $N_{pl,Rd}$ de la sección transversal.

La capacidad de rotación de la unión no necesita ser comprobada siempre que el momento resistente de la unión $M_{j,Rd}$ sea al menos 1,2 veces el momento plástico resistente $M_{pl,Rd}$ del elemento que se conecta.

62.4.2. Uniones soldadas

Una unión viga-soporte soldada, diseñada de acuerdo con lo indicado en los apartados anteriores, no rigidizada, tiene una capacidad de rotación $\Phi_{Cd} = 0,015$ rad.

Una unión viga-soporte soldada de resistencia completa tiene suficiente capacidad de rotación para que sea posible efectuar el análisis de la estructura en régimen plástico.

Una unión viga-soporte soldada en la que el momento que es capaz de resistir está limitado por la resistencia de la zona de cortante, tiene suficiente capacidad de rotación para que sea posible efectuar el análisis de la estructura en régimen plástico.

Una unión viga-soporte soldada que tenga rigidizadas la zona de tracción, tiene suficiente capacidad de rotación para que sea posible efectuar el análisis de la estructura en régimen plástico, aunque no sea de resistencia completa.

En una unión viga-soporte soldada que tenga rigidizadas la zona de compresión, pero no la de tracción y en la que el momento que es capaz de resistir no está limitado por la resistencia de la zona de cortante, la capacidad de rotación se tomará igual a:

$$\Phi_{Cd} = 0,025 \frac{h_c}{h_b}$$

62.4.3. Uniones atornilladas

Una unión viga-pilar en la que el momento resistente de la unión está gobernado por la resistencia del alma del pilar a cortante, se puede asumir que tiene capacidad de rotación suficiente para el análisis plástico, siempre que $d_{wc} / t_w \leq 69\varepsilon$, donde d_{wc} es el canto del alma del pilar.

Una unión con chapa frontal atornillada o con angulares de ala se puede asumir que tiene capacidad de rotación suficiente para el análisis plástico siempre que se cumplan las dos condiciones siguientes:

- El momento resistente de la unión está gobernado bien por la resistencia del ala del pilar a flexión o bien por la resistencia de la chapa frontal o angular del ala a flexión, es decir, que en la determinación de la resistencia a tracción de cálculo F_{Rd} en todos los tornillos traccionados resulte determinante el modo 1 de fallo, bien en el lado viga o bien en el lado soporte.
- El espesor t del ala del pilar, la chapa frontal o el angular cumple la siguiente condición:

$$t \leq 0,36d \sqrt{f_{ub} / f_y}$$

Una unión atornillada cuyo momento resistente de cálculo $M_{j,Rd}$ esté gobernado por la resistencia de cálculo de sus tornillos a cortante, no se deberá considerar con la capacidad de rotación suficiente para un análisis global plástico.

Artículo 63 Uniones híbridas con tornillos y soldadura

63.1. Tipos de tornillos

Cuando en la misma unión entre dos piezas hayan de colaborar cordones de soldadura y tornillos en la transmisión del cortante, el medio de unión que posea la mayor rigidez se ha de diseñar para soportar la totalidad de la carga.

Como excepción, en las uniones con tornillos pretensados de clase 8.8 o 10.9 en uniones trabajando a rozamiento en estado límite último (categoría C), se puede asumir que estos comparten la carga con las soldaduras siempre que el par de apriete de los tornillos se efectúe después de haber completado la soldadura.

La resistencia de la unión será igual a la suma de la resistencia aportada por la soldadura y por los tornillos, calculada de acuerdo con lo dispuesto en los apartados 59.8, 59.9 y 58.8 respectivamente.

63.2. Ejecución de la unión

Los tornillos de alta resistencia no se apretarán hasta haber terminado la ejecución de las soldaduras para evitar que sean solicitados por las tensiones residuales de soldeo.

63.3. Refuerzos

Cuando sea preciso reforzar una unión atornillada o roblonada existente, podrán emplearse cordones de soldadura en dicho refuerzo, siempre que se calculen para que sean capaces de resistir todos los esfuerzos ocasionados por las cargas permanentes que el propio refuerzo introduzca, y todas las sobrecargas que puedan actuar después de efectuado el citado refuerzo.

Los esfuerzos ocasionados por las cargas permanentes existentes antes de la ejecución del refuerzo deberán ser resistidos por los medios de unión existentes.

Artículo 64 Uniones entre piezas de sección tubular

64.1. Ámbito de aplicación

En este Artículo se dan las reglas oportunas para calcular la resistencia estática de uniones realizadas entre barras de sección hueca, circular o rectangular o entre barras de este tipo y barras laminadas en caliente de sección en H o en U, que en general, forman parte de estructuras o piezas en celosía o de tipo Vierendeel, planas o espaciales.

La resistencia a la fatiga de estas uniones se estudiará de acuerdo con lo dispuesto en el Capítulo XI Fatiga, de esta Instrucción.

Las presentes reglas son válidas tanto para tubos terminados en caliente según UNE-EN 10210 como para tubos conformados en frío según UNE-EN 10219.

Para piezas fabricadas con aceros S420 o S460, la resistencia calculada de acuerdo con las reglas indicadas en los apartados siguientes debe reducirse multiplicándola por un factor de 0,9.

El espesor mínimo de cualquier barra no será inferior a 2,5 mm. Cuando el espesor en la zona de nudo sea superior a 25,0 mm, el acero del cordón en dicha zona debe ser del tipo Z.

Se tomará el valor $\gamma_{M5} = 1,00$ para el coeficiente parcial de seguridad γ_{M5} en este tipo de uniones.

El ángulo θ entre barras contiguas debe satisfacer la condición $\theta \geq 30^\circ$.

Dado que las expresiones que dan la resistencia de estas uniones se han deducido principalmente a partir del análisis de una amplia base de resultados experimentales, su campo de aplicación queda estrictamente limitado al que se indica en este Artículo, no siendo válido extrapolarlas a disposiciones o dimensiones no expresamente admitidas en los mismos, ya que dicha extrapolación puede conducir a obtener resultados inseguros.

64.2. Definiciones y notación

Las uniones estudiadas en este Artículo pueden ser de cualquiera de las clases que se indican a continuación, aunque se recomienda el empleo preferente de las indicadas en primer lugar:

- Uniones directas mediante soldadura entre tubos o entre tubos y barras en H ó U laminadas en caliente, sin modificar la sección transversal de ninguna barra.
- Uniones directas mediante soldadura entre tubos o entre tubos y barras en H ó U laminadas en caliente, modificando mediante aplastamiento la sección transversal de alguna de las barras de sección hueca circular incidentes en la unión.
- Uniones con cartelas soldadas, sin modificación de la sección transversal de ninguna de las barras implicadas.

En lo que sigue, y especialmente para uniones directas, se denomina:

SHC, barra de sección hueca circular.

SHR, barra de sección hueca rectangular o cuadrada.

Cordón, barra principal que no comienza ni acaba en el nudo en el que se realiza la unión, sino que es continua en el mismo. Se prohíbe terminantemente perforarla para que otras barras penetren en su interior, aunque se autoriza que lo hagan las cartelas de nudo, caso de que se empleen.

Diagonal, barra secundaria que comienza o acaba en el nudo, y que forma un ángulo $\theta \neq 90^\circ$ con el cordón correspondiente.

Montante, barra secundaria que comienza o acaba en el nudo, y que forma un ángulo $\theta = 90^\circ$ con el cordón correspondiente.

Unión plana, unión en la que los ejes de todas las barras que intervienen en la misma están situados en el mismo plano.

Unión espacial, unión en la que los ejes de todas las barras que intervienen en la misma no están situados en el mismo plano

Unión en T, unión plana entre un cordón y un montante, en la que los esfuerzos en el montante se equilibran mediante cortantes y flectores en el cordón, figura 64.2.a.

Unión en Y, unión plana entre un cordón y una diagonal, en la que los esfuerzos en la misma se equilibran mediante cortantes y flectores en el cordón, figura 64.2.a.

Unión en X, unión plana entre un cordón y dos diagonales o dos montantes dispuestos en prolongación, en la que los esfuerzos en las diagonales o montantes se equilibran entre sí, pasando a través del cordón, figura 64.2.a.

Unión en K, unión plana entre un cordón y dos diagonales, en la que los esfuerzos en la misma se equilibran mediante esfuerzos axiles en el cordón, figuras 64.2.a. En general, corresponde a celosías tipo Warren. Pueden ser de los tipos con separación o con solape.

Unión en N, unión plana entre un cordón, una diagonal y un montante, en la que los esfuerzos en la diagonal y en el montante se equilibran mediante esfuerzos axiles en el cordón, figuras 64.2.a. En general, corresponde a celosías tipo Howe o Pratt. Pueden ser de los tipos con separación o con solape.

Unión en KT, unión plana entre un cordón, dos diagonales y un montante, en la que los esfuerzos en las diagonales y en el montante se equilibran mediante esfuerzos axiles en el cordón, figuras 64.2.a. En general, corresponde a celosías tipo Warren con montantes. Pueden ser de los tipos con separación o con solape.

Unión en DK, unión plana entre un cordón y dos pares de diagonales que atacan al cordón simétricamente respecto al eje del mismo, figura 64.2.a. El esfuerzo en cada diagonal se equilibra con el de la diagonal en prolongación, pasando a través del cordón. Pueden ser de los tipos con separación o con solape.

Unión en DY, unión plana entre un cordón y dos diagonales que atacan al cordón simétricamente respecto al eje del mismo, figura 64.2.a. Los esfuerzos en las diagonales se equilibran mediante esfuerzos axiales en el cordón.

Unión en TT, unión espacial entre un cordón y dos montantes. El plano definido por los dos montantes es perpendicular al cordón, figura 64.2.a. El esfuerzo en los montantes se equilibra mediante cortantes y flectores en el cordón.

Unión en XX, unión espacial entre un cordón y dos pares de montantes. Dentro de cada par, los dos montantes están en prolongación. Los planos definidos por el cordón y cada uno de los dos pares de montantes son perpendiculares entre sí, figura 64.2.a. El esfuerzo en cada montante se equilibra con el del montante en prolongación, pasando a través del cordón.

Unión en KK, unión espacial entre un cordón y dos pares de diagonales. Los planos definidos por el cordón y cada uno de los dos pares de forman un cierto ángulo entre sí, figura 64.2.a. El esfuerzo en las diagonales se equilibra mediante cortantes y flectores en el cordón.

Puntera y talón, vértices de los ángulos más obtuso y más agudo, respectivamente, en la unión de una diagonal o montante al cordón.

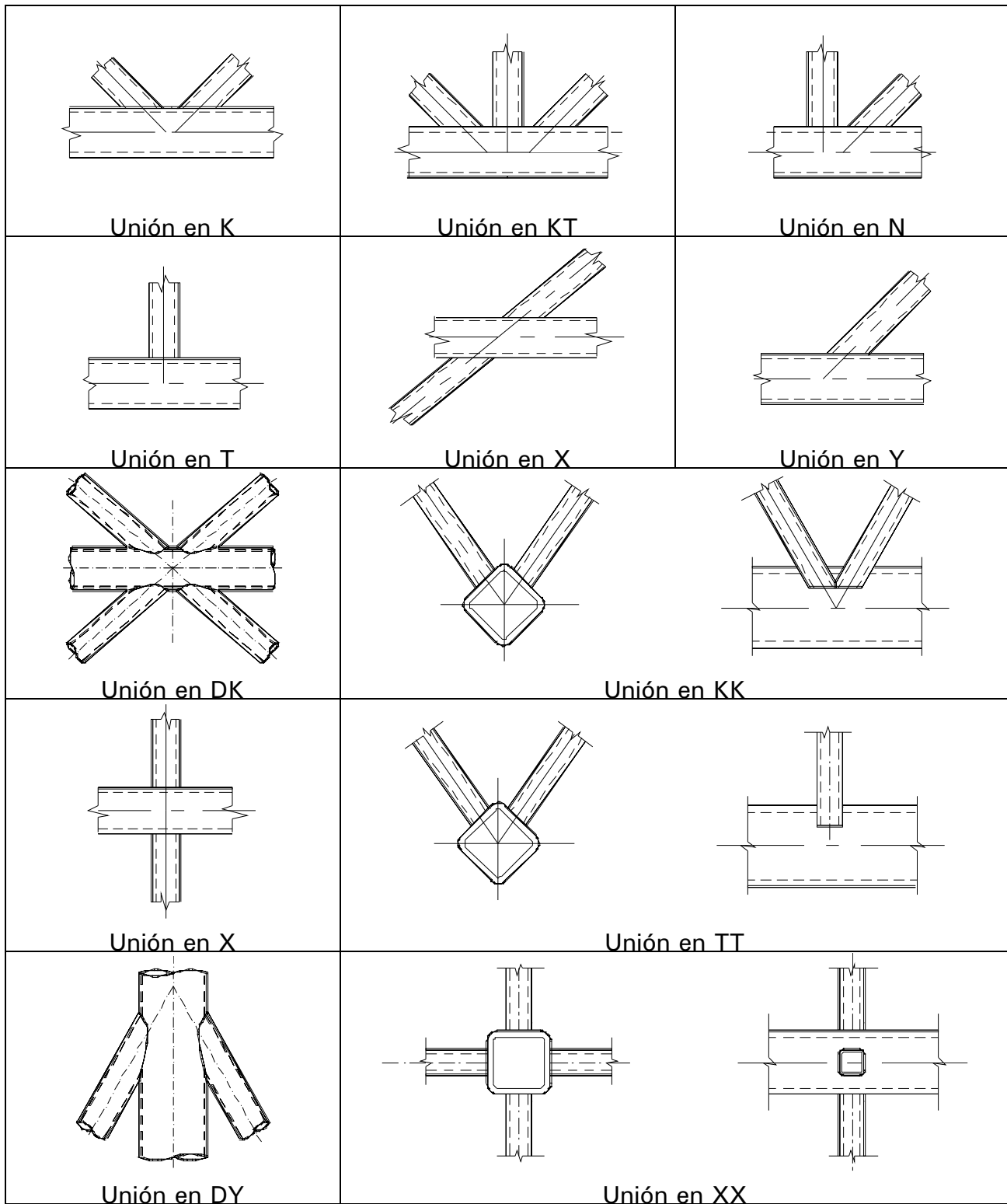


Figura 64.2.a

Unión con separación, unión tipo K, N o similares, en los que los pies de dos diagonales o montantes contiguas no se tocan (figura 64.2.b).

Unión con solape, unión tipo K, N o similares, en los que los pies de dos diagonales o montantes contiguas penetrarían uno dentro de la otra (figura 64.2.c). La barra con mayor producto $t_i f_i$ o más ancha, barra solapada, debe llevarse hasta el cordón; la otra barra, barra solapante, debe cortarse con la solapada y con el cordón.

d , diámetro de una barra, figura 64.2.b.

b , h , dimensiones transversales de una barra, en dirección normal al plano de la unión y en el plano de la unión respectivamente, figura 64.2.c.

t , espesor de una barra.

Subíndices:

0 , referente al cordón.

i , referente a diagonales o montantes ($i = 1, 2$ ó 3).

f , referente a un perfil.

p , referente a una chapa.

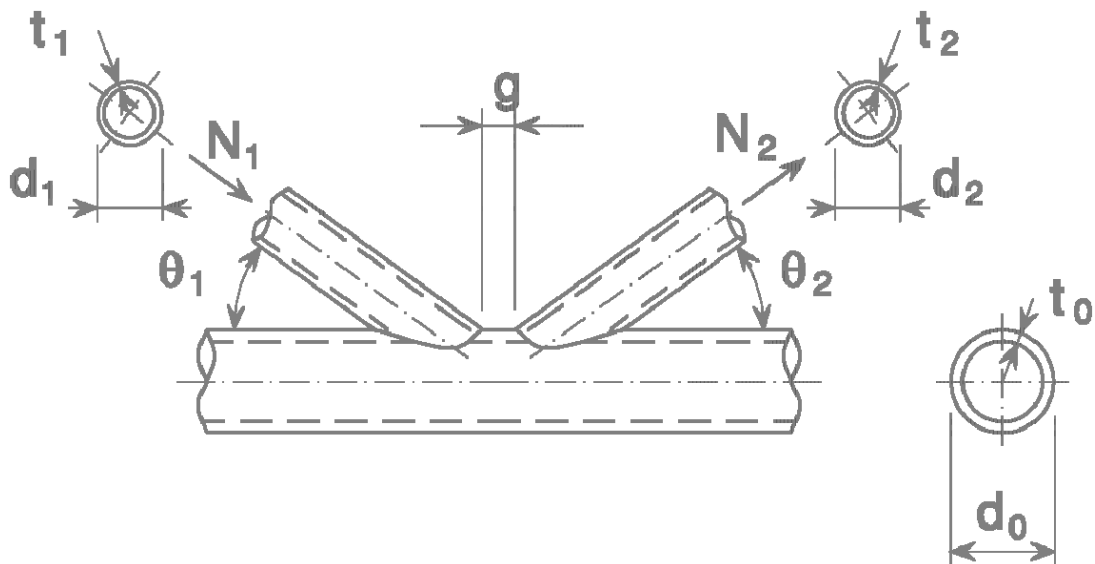


Figura 64.2.b

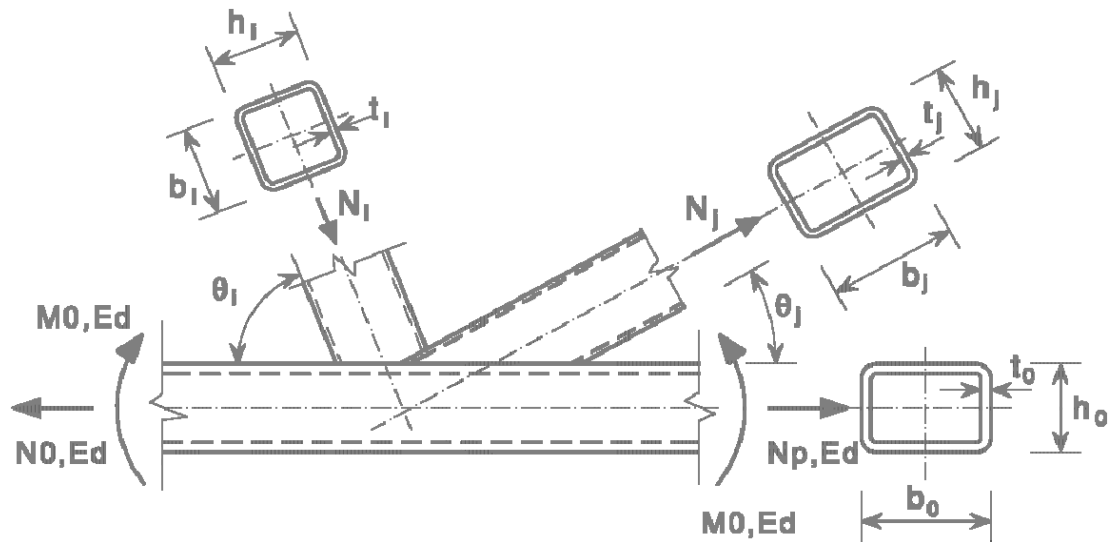


Figura 64.2.c

g , separación entre los pies de dos diagonales o montantes contiguas en uniones K, N o similares, medida a lo largo de la cara del cordón en el plano de la unión y sin considerar el espesor de la soldadura, figura 64.2.d. En todos los casos debe cumplirse:

$$g \geq t_1 + t_2,$$

siendo t_1 y t_2 los espesores de las diagonales o montantes contiguas.

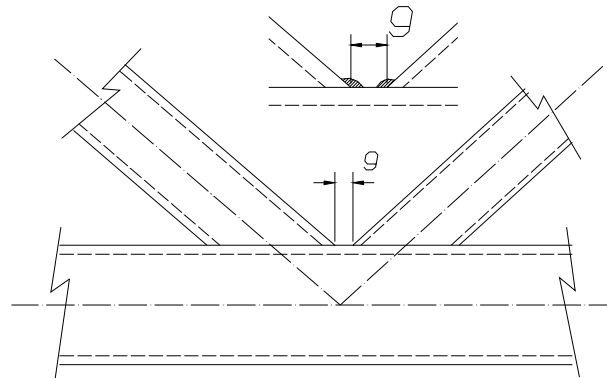


Figura 64.2.d

p , en uniones K, N o similares, longitud de la intersección de la diagonal o montante solapada con el cordón, medida a lo largo de la cara del mismo en el plano de la unión, figura 64.2.e.

q , en uniones K, N o similares, longitud teórica de solape, medida a lo largo de la cara del cordón en el plano de la unión, figura 64.2.e.

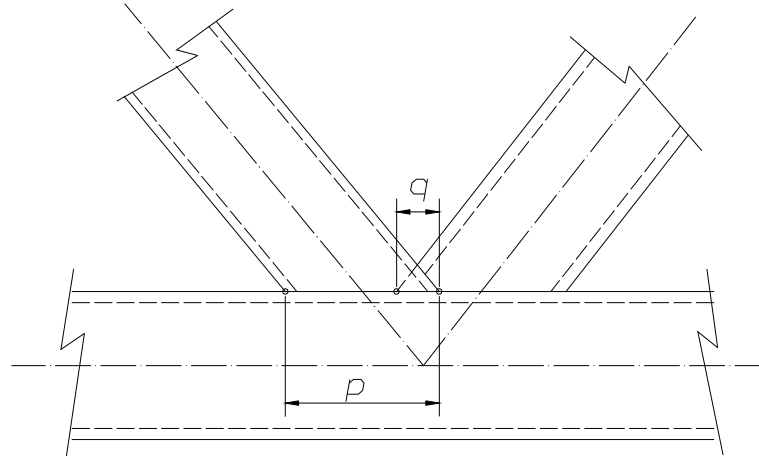


Figura 64.2.e

e , excentricidad en el nudo, positiva si el punto de corte de las diagonales o montantes se encuentra en distinto lado, respecto al eje del cordón, que las propias diagonales o montantes, y negativa en caso contrario, figuras 64.2.f.a y 64.2.f.b

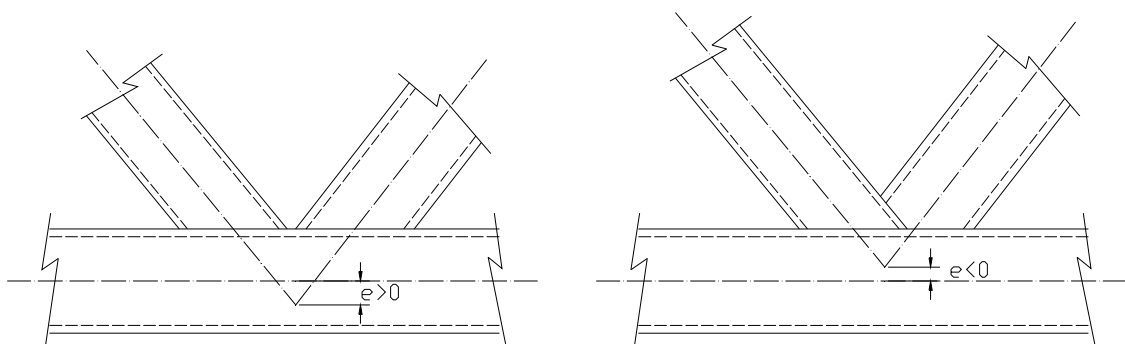


Figura 64.2.f.a

Figura 64.2.f.b

En la comprobación de los cordones sometidos a compresión es preceptivo considerar los momentos derivados de la existencia de excentricidades. Si el cordón está traccionado y la excentricidad se mantiene dentro del rango:

$$-0,55 \leq \frac{e}{d_0} \leq 0,25 \quad \text{ó} \quad -0,55 \leq \frac{e}{h_0} \leq 0,25$$

Los momentos flectores resultantes pueden ignorarse en el cálculo del nudo y del propio cordón.

β , relación de dimensiones entre una diagonal o montante y el cordón correspondiente. Según los distintos tipos de uniones, se tomarán los valores siguientes:

Para uniones en T, Y ó X:

$$\beta = \frac{d_1}{d_0}; \beta = \frac{d_1}{b_0} \text{ ó } \beta = \frac{b_1}{b_0}$$

Para uniones en K o en N:

$$\beta = \frac{d_1 + d_2}{2d_0}; \beta = \frac{d_1 + d_2}{2b_0} \text{ ó } \beta = \frac{b_1 + b_2 + h_1 + h_2}{4d_0}$$

Para uniones en KT:

$$\beta = \frac{d_1 + d_2 + d_3}{3d_0}; \beta = \frac{d_1 + d_2 + d_3}{3b_0} \text{ ó } \beta = \frac{b_1 + b_2 + b_3 + h_1 + h_2 + h_3}{6b_0}$$

γ , relación entre la dimensión de un cordón y el doble de su espesor. En función del tipo de barra, será:

$$\gamma = \frac{d_0}{2t_0}; \gamma = \frac{b_0}{2t_0} \text{ ó } \gamma = \frac{b_0}{2t_f}$$

η , relación entre la altura de una diagonal o montante y el diámetro o la anchura del cordón correspondiente:

$$\eta = \frac{h_i}{d_0} \text{ ó } \eta = \frac{h_i}{b_0}$$

λ_{ov} , relación de solapamiento en tanto por ciento:

$$\lambda_{ov} = 100 \frac{q}{p} \text{ (ver figura 64.2.e)}$$

$\lambda_{ov,lim}$ relación de solapamiento límite o crítico.

Para garantizar la adecuada transferencia de esfuerzos entre las dos barras, debe cumplirse la condición:

$$\lambda_{ov} \geq 25\%$$

$N_{0,Ed}$, $M_{0,Ed}$, esfuerzos de cálculo, axil y flector respectivamente, en el cordón.

$N_{i,Ed}$, esfuerzo axil de cálculo en la diagonal o montante i .

A_0 , $W_{el,0}$ sección y módulo resistente elástico del cordón.

$$N_{p,Ed} = N_{0,Ed} - \sum_{i>0} N_{i,Ed} \cos \theta_i$$

$N_{p,Ed}$, es el valor del esfuerzo axial descontando las componentes de las diagonales o montantes paralelas al eje del cordón.

$$\sigma_{0,Ed} = \frac{N_{0,Ed}}{A_0} + \frac{M_{0,Ed}}{W_{el,0}}$$

$$\sigma_{p,Ed} = \frac{N_{p,Ed}}{A_0} + \frac{M_{0,Ed}}{W_{el,0}}$$

$$n = \frac{\sigma_{0,Ed}}{f_{y,0}} \quad (\text{en cordones de sección rectangular o cuadrada});$$

$$n_p = \frac{\sigma_{p,Ed}}{f_{y,0}} \quad (\text{en cordones de sección circular}).$$

64.3. Soldaduras

En las uniones directas entre barras, las uniones se realizarán mediante soldadura. Asimismo se realizarán mediante soldadura las uniones de las cartelas a los cordones y la unión de las diagonales o montantes a las cartelas.

En uniones directas entre barras, la soldadura se efectuará a lo largo de todo el perímetro de contacto de la diagonal o montante con el cordón. Como excepción, en las uniones con solape, la parte solapada no necesita ser soldada, siempre que las componentes normales al cordón de los esfuerzos axiales en las otras dos barras que concurren en el nudo, no difieran entre sí en más de un 20% de la mayor de dichas componentes. En caso contrario, la barra más solicitada será la pasante, y se soldará por completo al cordón antes de ser solapada por la otra diagonal o montante.

Dicha soldadura puede ser a tope, con penetración parcial, en ángulo o una combinación entre ellas. En cualquier caso, la resistencia de la soldadura no debe ser inferior a la de la barra, diagonal o montante, unida al cordón o a otra diagonal o montante. En zonas concretas poco solicitadas se podrá admitir una resistencia inferior de la soldadura siempre que el autor del proyecto justifique explícitamente que las soldaduras tienen una resistencia suficiente, tanto para permitir distribuciones no uniformes de tensiones como para asegurar la capacidad de deformación necesaria para permitir la redistribución de las flexiones secundarias.

Se supondrá cumplida dicha condición cuando la soldadura sea de penetración completa o cuando su garganta "a" sea al menos igual al espesor t_i de la barra a unir. A estos efectos se entiende que "a" es la garganta eficaz que resulta al descontar del espesor

de garganta ejecutado lo que corresponda en función de la holgura que exista entre la diagonal o montante y el cordón, según se indica en la figura 64.3.a. En cualquier caso, la holgura deberá ser siempre inferior a 3 mm, conforme a lo expuesto en las figuras 64.3.b y 64.3.c.

En el caso de soldaduras en ángulo, o con penetración parcial, el plan de control de ejecución del proyecto deberá incluir la homologación de los procedimientos de soldeo, según UNE-EN ISO 15614-1 ó UNE-EN ISO 15613, de cuantas uniones tipo que, por la diferente geometría de diámetros, espesores, número y ángulos de elementos que confluyan en el nudo, grados de separación o solape, etc., así lo requieran. En particular, dichos procedimientos deberán definir explícitamente:

- La acreditación de las holguras máximas a lo largo de perímetro de la unión.
- Los puntos de inicio y fin de cada pasada y el número de pasadas necesarias para garantizar el espesor de proyecto de la garganta eficaz de la soldadura en ángulo a lo largo de todo el perímetro de la unión, lo que exige un número de pasadas variable entre las zonas de puntera, talón y laterales de la unión.
- La acreditación de la geometría exterior de la unión, una vez terminada, para garantizar que se ha conseguido el espesor de proyecto de la garganta eficaz a lo largo de todo el perímetro.

La garganta en soldaduras efectuadas entre bordes curvos se medirá según se indica en la figura 64.3.a.

Detalles para soldaduras tipo se indican en las figuras 64.3.b y 64.3.c para perfiles tubulares rectangulares y circulares, respectivamente. Recomendaciones más detalladas se indican en la norma EN 1090-2.

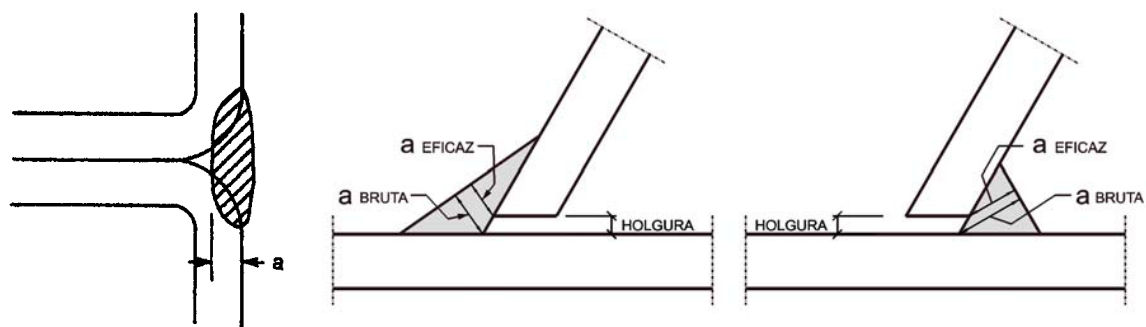


Figura 64.3.a. Gargantas eficaces en algunas uniones tubulares

Las cartelas y sus uniones soldadas a los cordones se dimensionarán para resistir los esfuerzos resultantes de los transmitidos a la misma por las diagonales o montantes que concurren en ella, determinados de acuerdo con lo dispuesto en el apartado 60.3.

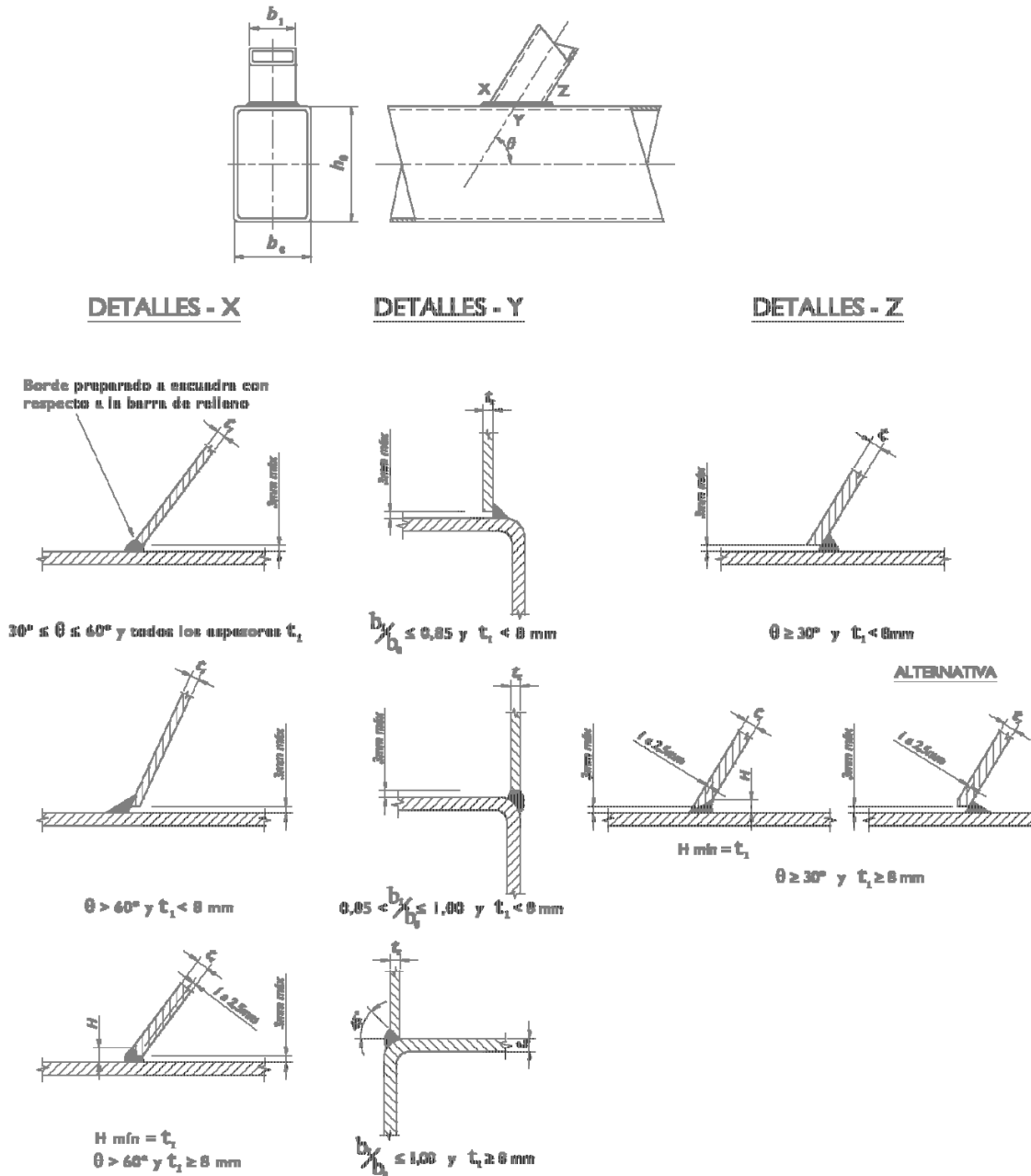


Figura 64.3.b. Detalles constructivos de soldaduras tipo para perfiles tubulares rectangulares

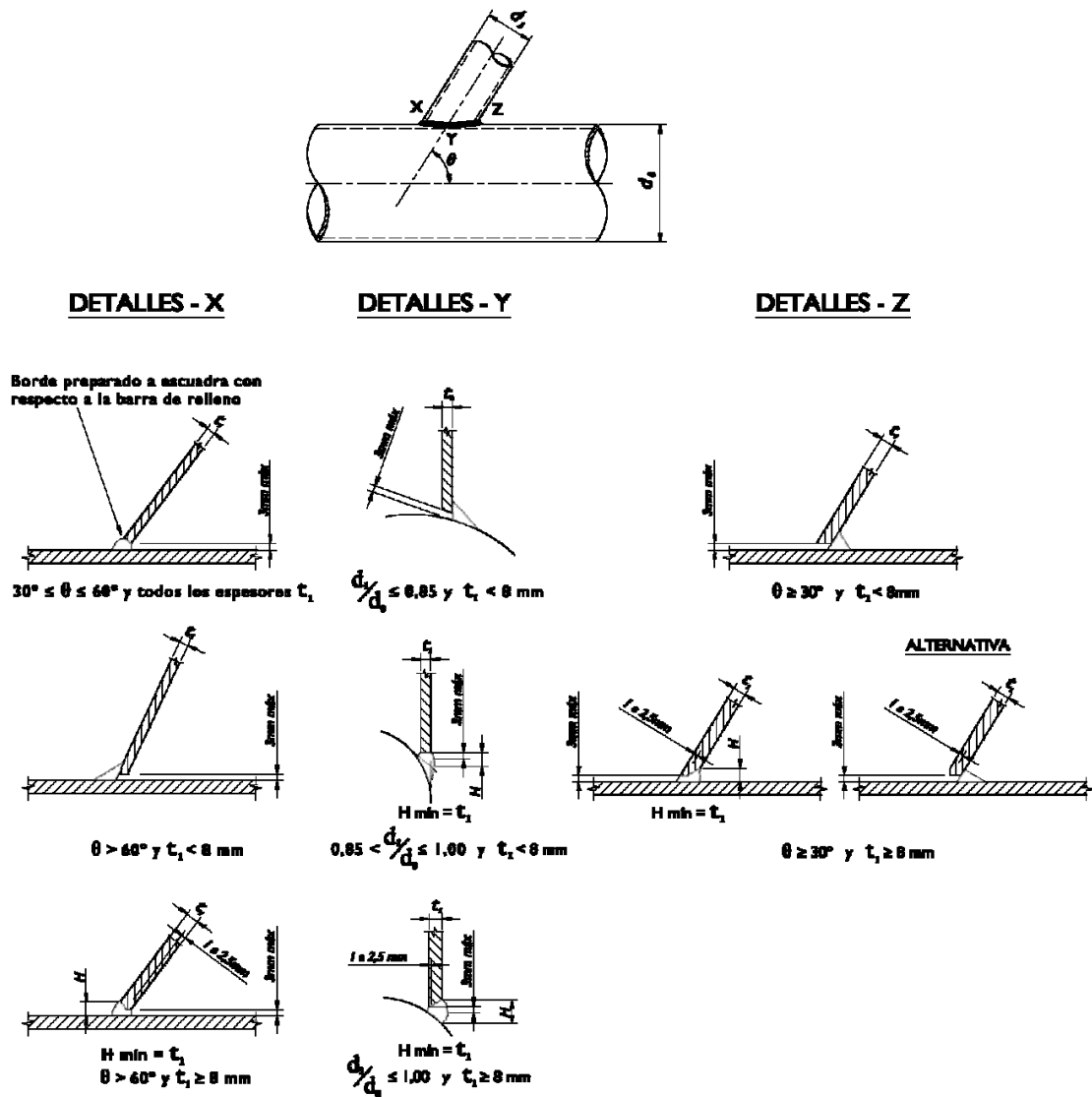


Figura 64.3.c. Detalles constructivos para soldaduras tipo para perfiles tubulares circulares

64.4. Fabricación

En las uniones directas, el extremo de las diagonales o montantes se cortará de forma que se adapte al cordón. Se prohíbe expresamente perforar éste para permitir el paso de las diagonales o montantes.

Se recomienda efectuar dicho corte con máquinas automáticas. En caso de no disponer de las mismas, se autoriza el empleo de cortes planos, simples, dobles o triples, figura 64.4.a, siempre que se cumplan las limitaciones siguientes, figura 64.4.b.

$$g_1 \leq t_1; g_1 \leq t_0; g_2 \leq 3 \text{ mm}$$

donde g_1 es la distancia desde la cara exterior de la diagonal o montante a la cara del cordón, y g_2 es la distancia desde la cara interior de la diagonal o montante a la cara del cordón.

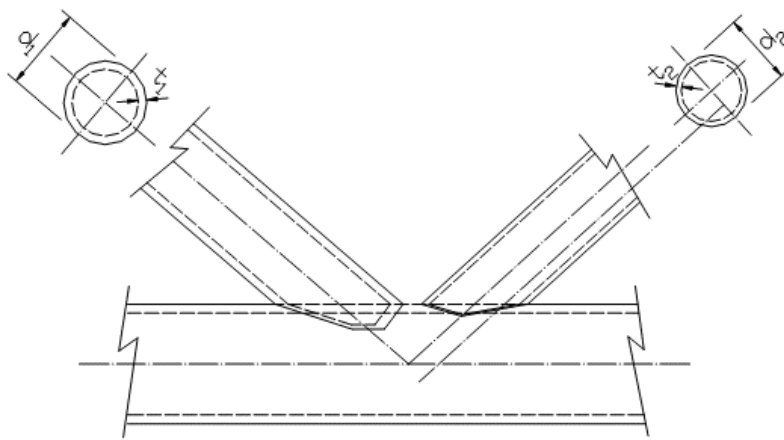


Figura 64.4.a

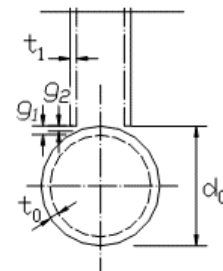


Figura 64.4.b

64.5. Modos de agotamiento de uniones entre perfiles huecos

El esfuerzo de cálculo de uniones entre barras con secciones huecas o entre barras de secciones huecas con barras de sección abierta, se determinará estudiando los distintos modos de agotamiento de la unión que se indican seguidamente.

En los apartados siguientes y en el Anejo 9 se dan fórmulas para calcular dicha resistencia para determinados modos de agotamiento. Para determinar la resistencia de cálculo para otros modos de agotamiento, deberán aplicarse los métodos generales previstos en esta Instrucción.

Aunque en general la resistencia de una unión correctamente soldada es mayor en tracción que en compresión, las resistencias de cálculo que se dan están basadas en la resistencia de uniones comprimidas, para evitar posibles deformaciones locales excesivas o capacidades de rotación reducidas o insuficientes.

Los posibles modos de agotamiento que deben estudiarse en general son los siguientes:

- Agotamiento de la cara del cordón, por agotamiento plástico de dicha cara o de la totalidad de la sección del propio cordón.

- b) Agotamiento del alma o de las superficies laterales del cordón, por plastificación, aplastamiento o abolladura bajo la diagonal o montante comprimida.
- c) Agotamiento del cordón por cortante.
- d) Punzonamiento por cortante de la cara del cordón, por iniciación de grietas que llevan a la separación de la diagonal o montante traccionada del cordón.
- e) Agotamiento de una diagonal o montante por ancho eficaz insuficiente.
- f) Agotamiento por pandeo local de una diagonal o montante o de un cordón de sección hueca, cerca de la unión.

Los distintos tipos de agotamiento para uniones con perfiles SHC, SHR y perfiles de sección abierta se muestran en las figuras A-9-1, A-9-2 y A-9-3 del Anexo 9.

El esfuerzo de cálculo de una diagonal o montante no será superior ni a la resistencia de la propia barra, calculada de acuerdo con los principios generales contenidos en esta Instrucción, ni a la menor de las resistencias de sus uniones extremas, calculadas de acuerdo con lo dispuesto en este Artículo.

64.6. Uniones soldadas entre perfiles huecos de sección circular SHC

64.6.1. Generalidades

La resistencia de cálculo de una unión entre barras huecas de sección circular cumplirá las condiciones impuestas en los apartados 64.6.2 si la unión es plana, o 64.6.3 si es espacial.

Para uniones que cumplan las condiciones geométricas que se indican en la tabla 64.6.1, sólo será preciso comprobar el agotamiento de la cara del cordón y el punzonamiento por cortante del mismo. La resistencia de cálculo será la menor de las obtenidas para los dos posibles mecanismos de agotamiento.

Para uniones que no cumplan las condiciones geométricas que se indican en la tabla 64.6.1, será preciso comprobar todos los mecanismos de fallos indicados en el apartado 64.5 anterior. Además, será preciso tener en cuenta los momentos secundarios causados por la rigidez rotacional del propio nudo, por lo que no serán válidos en este caso modelos de cálculo que consideren articulados los extremos de las diagonales o montantes.

Tabla 64.6.1. Condiciones geométricas para uniones entre barras huecas de sección circular

Razón de diámetros		$0.2 \leq d_i/d_0 \leq 1,0$
Cordones	Tracción	$10 \leq d_0/t_0 \leq 50$ (en general) Excepto: $10 \leq d_0/t_0 \leq 40$ (para uniones en X)
	Compresión	Clase 1 o 2 y $10 \leq d_0/t_0 \leq 50$ (en general), Excepto: $10 \leq d_0/t_0 \leq 40$ (para uniones en X)
Montantes y Diagonales	Tracción	$d_i/t_i \leq 50$
	Compresión	Clase 1 o 2
Solape		$25\% \leq \lambda_{ov} \leq \lambda_{ov,lim}$ (ver nota mas abajo)
Separación		$g \geq t_1 + t_2$
<p>Nota: La unión entre los montantes o diagonales con el cordón deberá ser comprobada a cortante si se cumple alguna de las siguientes condiciones:</p> <p>a) Si el solape excede $\lambda_{ov,lim} = 60\%$ y la cara oculta del montante o diagonal solapado no está soldada.</p> <p>b) Si el solape excede $\lambda_{ov,lim} = 80\%$ y la cara oculta del montante o diagonal solapado está soldada.</p> <p>c) Si los montantes o diagonales son tubulares rectangulares con $h_i < b_i$ y/o $h_j < b_j$</p>		

64.6.2. Uniones planas

En uniones cuyas diagonales o montantes se encuentren sometidas únicamente a esfuerzos axiales, el esfuerzo axial de cálculo $N_{i,Ed}$ no debe ser superior a la resistencia de cálculo de la unión, $N_{i,Rd}$, obtenida de las tablas A-9-1, A-9-2 ó A-9-3 del Anejo 9.

Las uniones en las que las diagonales o montantes se encuentren sometidas a esfuerzo axial y momento flector deberán cumplir:

$$\frac{N_{i,Ed}}{N_{i,Rd}} + \left[\frac{M_{ip,i,Ed}}{M_{ip,i,Rd}} \right]^2 + \frac{|M_{op,i,Ed}|}{M_{op,i,Rd}} \leq 1,0$$

donde:

$N_{i,Ed}$, $M_{ip,i,Ed}$, $M_{op,i,Ed}$, son respectivamente, el esfuerzo axial de cálculo, el momento flector de cálculo en el plano de la unión y el momento flector de cálculo en el plano normal al de la unión. Estos momentos flectores se determinarán en el punto de intersección del eje de la diagonal o montante con la cara del cordón.

$N_{i,Rd}$, $M_{ip,i,Rd}$, $M_{op,i,Rd}$, son las resistencias de la unión a esfuerzo axial, a momento flector en el plano de la unión y a momento flector en el plano normal al de la unión, obtenidas de las tablas A-9-1, A-9-2, A-9-3 ó A-9-4 del Anejo 9.

Las uniones de los tipos DY, KT, DX y DK, deben cumplir los requisitos adicionales recogidos en la tabla A-9-5 del Anejo 9.

Los valores del parámetro k_g usado en la tabla A-9-1 del Anejo 9 para uniones del tipo K, N y KT se dan en la figura A-9-4.

64.6.3. Uniones espaciales

La resistencia de la unión de cada diagonal o montante al cordón correspondiente en una unión espacial es igual a la de la misma unión supuesta plana (apartado 64.6.2), pero multiplicada por un factor de reducción μ dado en la tabla A-9-6 del Anejo 9 y considerando el valor adecuado del parámetro k_p indicado en la tabla correspondiente.

64.7. Uniones soldadas entre diagonales o montantes SHC ó SHR y cordones SHR

64.7.1. Generalidades

La resistencia de cálculo de una unión entre diagonales o montantes SHC ó SHR y cordones SHR cumplirá las condiciones impuestas en los apartados 64.7.2 si la unión es plana, ó 64.7.3 si es espacial.

Para uniones que cumplan las condiciones geométricas que se indican en la tabla 64.7.1, sólo será preciso comprobar el modo de agotamiento indicado en la tabla aplicable del Anejo 9. La resistencia de cálculo será la menor de las obtenidas para los posibles mecanismos de agotamiento.

Tabla 64.7.1. Condiciones geométricas para uniones entre diagonales o montantes SHC ó SHR y cordones SHR

Tipo de unión	Parámetros de la unión [$i = 1$ ó 2 , $j =$ diagonal o montante solapada]					
	b_i/b_0 o d_i/b_0	b_i/t_i y h_i/t_i o d_i/t_i		h_0/b_0 y h_i/b_i	b_0/t_0 y h_0/t_0	Separación o solape b_i/b_j
		Compresión	Tracción			
T, Y o X	$b_i/b_0 \geq 0,25$	$b_i/t_i \leq 35$ y $h_i/t_i \leq 35$			≤ 35 y Clase 1 ó 2	—
K con separación N con separación	$b_i/b_0 \geq 0,35$ y $\geq 0,1 + 0,01 b_0/t_0$	$b_i/t_i \leq 35$ y Clase 1 ó 2	$b_i/t_i \leq 35$ y $h_i/t_i \leq 35$	$\geq 0,5$ pero $\leq 2,0$	≤ 35 y Clase 1 ó 2	$g/b_0 \geq 0,5(1 - \beta)$ pero $\leq 1,5(1 - \beta)$ ¹⁾ y como mínimo $g \geq t_1 + t_2$
K con solape N con solape	$b_i/b_0 \geq 0,25$	Clase 1			Clase 1 ó 2	$25\% \leq \lambda_{ov} \leq \lambda_{ov,lim}$ ²⁾ y $b_i/b_j \leq 0,75$
Diagonal o montante circular	$d_i/b_0 \geq 0,4$ pero $\leq 0,8$	Clase 1	$d_i/t_i \leq 50$	Como las anteriores, pero con d_i sustituyendo a b_i y d_j sustituyendo a b_j .		

1) Si $g/b_0 > 1,5(1 - \beta)$ y $g > t_1 + t_2$ se tratará la unión como dos uniones T o Y independientes.

2) $\lambda_{ov,lim} = 60\%$ si la parte oculta no está soldada al cordón, y 80% si la parte oculta está soldada al cordón. Si el recubrimiento sobrepasa el valor $\lambda_{ov,lim}$ o si las diagonales o montantes son secciones rectangulares con $h_i < b_i$ y/o $h_j < b_j$, la unión entre las diagonales o montantes y la cara del cordón debe ser comprobada a cortante.

Para uniones que no cumplan las condiciones geométricas que se indican en la tabla 64.7.1, será preciso comprobar todos los mecanismos de fallo indicados en el apartado 64.5 anterior. Además, será preciso tener en cuenta los momentos secundarios causados por la rigidez rotacional del propio nudo, por lo que no serán válidos en este caso modelos de cálculo que consideren articulados los extremos de las diagonales o montantes.

64.7.2. Uniones planas

64.7.2.1. Uniones no reforzadas

En uniones en las que las diagonales o montantes se encuentren sometidas solamente a esfuerzos axiales, el esfuerzo axial de cálculo $N_{i,Ed}$ no deberá superar la resistencia de cálculo de la unión $N_{i,Rd}$ obtenida según los casos siguientes:

- a) Para uniones soldadas entre diagonales o montantes de sección cuadrada o circular y cordones de sección cuadrada, cuando se cumplan las condiciones geométricas de la tabla 64.7.1 y se cumplan las condiciones adicionales dadas en la tabla 64.7.2, la

resistencia de cálculo puede determinarse a partir de las expresiones dadas en la tabla A-9-7.

- b) Para las uniones que cumplan las condiciones geométricas de la tabla 64.7.1, solamente es necesario comprobar el agotamiento de la cara del cordón y el agotamiento de la diagonal o montante con anchura eficaz reducida. La resistencia de cálculo de la unión será el valor mínimo resultante de estos dos criterios.

(NOTA: La resistencia de cálculo para uniones de diagonales o montantes de sección tubular a cordones de sección cuadrada dadas en la tabla A-9-7 se han simplificado, omitiendo aquellos criterios de fallo que no son críticos para uniones que se encuentran dentro del rango de validez de la tabla 64.7.2.).

La resistencia de cálculo de cualquier unión soldada no reforzada entre diagonales o montantes SHC o SHR, y cordones SHR, que cumplan las condiciones geométricas de la tabla 64.7.1, puede determinarse usando las expresiones dadas en las tablas A-9-8, A-9-9 y A-9-10 según corresponda. Para uniones reforzadas véase 64.7.2.2.

Tabla 64.7.2. Condiciones adicionales para el uso de la tabla 64.7.1.

Tipo de diagonal o montante	Tipo de unión	Parámetros de unión	
Perfil tubular cuadrado	en T, Y o X	$b_i / b_o \leq 0,85$	$b_o / t_o \geq 10$
	en K o en N con separación	$0,6 \leq \frac{b_1 + b_2}{2b_1} \leq 1,3$	$b_o / t_o \geq 15$
Perfil tubular circular	en T, Y o X		$b_o / t_o \geq 10$
	en K o en N con separación	$0,6 \leq \frac{d_1 + d_2}{2d_1} \leq 1,3$	$b_o / t_o \geq 15$

Las uniones en las que las diagonales o montantes se encuentren sometidas a esfuerzo axil y momento flector deberán cumplir:

$$\frac{N_{i,Ed}}{N_{i,Rd}} + \frac{M_{ip,i,Ed}}{M_{ip,i,Rd}} + \frac{M_{op,i,Ed}}{M_{op,i,Rd}} \leq 1,0$$

donde:

$N_{i,Ed}$, $M_{ip,i,Ed}$, $M_{op,i,Ed}$, son respectivamente, el esfuerzo axil de cálculo, el momento flector de cálculo en el plano de la unión y el momento flector de calculo en el plano normal al de la unión. Estos momentos flectores se determinarán en el punto de intersección del eje de la diagonal o montante con la cara del cordón.

$N_{i,Rd}$, $M_{ip,i,Rd}$, $M_{op,i,Rd}$, son las resistencias de la unión a esfuerzo axil, a momento flector en el plano de la unión y a momento flector en el plano normal al de la unión, obtenidas de las tablas A-9-7, A-9-8, A-9-9, A-9-10 ó A-9-11 del Anejo 9. Para uniones reforzadas véase el apartado 64.7.2.2.

Los tipos especiales de uniones soldadas incluidos en las tablas A-9-12 y A-9-13 deberán cumplir los criterios de cálculo especificados para cada tipo de unión en esas tablas.

64.7.2.2. Uniones reforzadas

Se pueden utilizar diferentes tipos de refuerzo en las uniones. El tipo apropiado dependerá del modo de agotamiento que, en ausencia del refuerzo, domine la resistencia de cálculo de la unión.

Las placas de refuerzo de ala pueden utilizarse para aumentar la resistencia de la unión frente al agotamiento de la cara del cordón, punzonamiento por cortante o agotamiento de la diagonal o montante por ancho eficaz insuficiente. Se puede utilizar un par de placas laterales para reforzar una unión frente al agotamiento de la cara lateral del cordón o agotamiento del cordón por cortante.

La resistencia de cálculo de uniones reforzadas deberá determinarse utilizando las tablas A-9-14 y A-9-15.

64.7.3. Uniones espaciales

Deben respetar los criterios de diseño para uniones planas.

La resistencia de la unión de cada diagonal o montante al cordón correspondiente en una unión espacial es igual a la de la misma unión supuesta plana (apartado 64.7.2), pero multiplicada por un factor de reducción μ dado en la tabla A-9-16 del Anejo 9 y considerando el valor adecuado del parámetro k_r indicado en la tabla correspondiente.

64.8. Uniones soldadas entre diagonales o montantes SHC o SHR y cordones de sección en I o H

Para las uniones soldadas entre diagonales o montantes de sección tubular y cordones de sección en I o H que cumplan las condiciones geométricas de la tabla 64.8, la resistencia de cálculo se determinará mediante las expresiones dadas en la tabla A-9-17 ó A-9-18 según corresponda.

Tabla 64.8: Condiciones geométricas para uniones soldadas entre diagonales o montantes SHC o SHR y cordones de sección en I o H

Tipo de unión	Parámetros de la unión [$i = 1$ ó 2 , $j =$ diagonal o montante solapada]					
	d_w/t_w	b_i/t_i and h_i/t_i o d_i/t_i		h_i/b_i	b_o/t_i	b_i/b_j
		Compresión	Tracción			
X	Clase 1 y $d_w \leq 400$ mm	Clase 1 ó 2 y $h_i/t_i \leq 35$ $b_i/t_i \leq 35$ $d_i/t_i \leq 50$	$h_i/t_i \leq 35$ $b_i/t_i \leq 35$ $d_i/t_i \leq 50$	$\geq 0,5$ pero $\leq 2,0$	Clase 1 ó 2	–
T o Y	Clase 1 ó 2 y $d_w \leq 400$ mm			$\geq 0,5$ pero $\leq 2,0$		–
K con separación N con separación (ver nota)				1,0		–
K con solape N con solape				$\geq 0,5$ pero $\leq 2,0$		$\geq 0,75$

Nota: La unión entre los montantes o diagonales con el cordón deberá ser comprobada a cortante si se cumple alguna de las siguientes condiciones:

- Si el solape excede $\lambda_{ov,lim} = 60\%$ y la cara oculta del montante o diagonal solapado no está soldada.
- Si el solape excede $\lambda_{ov,lim} = 80\%$ y la cara oculta del montante o diagonal solapado está soldada.
- Si los montantes o diagonales son tubulares rectangulares con $h_i < b_i$ y/o $h_j < b_j$

Para uniones que cumplan las condiciones geométricas de la tabla 64.8, sólo será preciso considerar los criterios de cálculo recogidos en la tabla correspondiente. La resistencia de cálculo de la unión será la menor de las obtenidas entre todos los criterios aplicables.

Para uniones que no cumplan las condiciones geométricas que se indican en la tabla 64.8, será preciso comprobar todos los mecanismos de fallos indicados en el apartado 64.5. Además, será preciso tener en cuenta los momentos secundarios causados por la rigidez rotacional del propio nudo.

En uniones en las que las **diagonales o montantes** se encuentren sometidas solamente a esfuerzos axiales, el esfuerzo axial de cálculo $N_{i,Ed}$ no deberá superar la resistencia de cálculo de la unión $N_{i,Rd}$ obtenida a partir de la tabla A-9-17.

Las uniones en las que las diagonales o montantes se encuentren sometidas a esfuerzo axial y momento flector deberán cumplir:

$$\frac{N_{i,Ed}}{N_{i,Rd}} + \frac{M_{ip,i,Ed}}{M_{ip,i,Rd}} \leq 1,0$$

donde:

$M_{ip,i,Ed}$ y $M_{ip,i,Rd}$, son los momentos de cálculo y momento resistente en el plano. Estos momentos flectores se determinarán en el punto de intersección del eje de la diagonal o montante con la cara del cordón. El momento resistente $M_{ip,i,Rd}$, se obtendrá a partir de la tabla A-9-18.

Si se utilizan rigidizadores en el cordón (ver la figura 64.8) entonces la resistencia de la diagonal o montante $N_{i,Rd}$ para uniones en T, X, Y, K con espaciamiento y en N con espaciamiento (tabla A-9-17) se determinará de la siguiente manera:

$$N_{i,Rd} = 2 f_{yi} t_i (b_{eff} + b_{eff,s})$$

donde:

$$b_{eff} = t_w + 2r + 7 t_f f_{y0} / f_{yi} \quad \text{pero } \leq b_i + h_i - 2t_i$$

$$b_{eff,s} = t_s + 2a + 7 t_f f_{y0} / f_{yi} \quad \text{pero } \leq b_i + h_i - 2t_i$$

$$b_{eff} + b_{eff,s} \leq b_i + h_i - 2t_i$$

siendo:

a Garganta de la soldadura del rigidizador, '2a' se convierte en 'a' si se usan soldaduras en ángulo a cada lado del rigidizador;

s Se refiere al rigidizador.

El rigidizador deberá tener un espesor no inferior al del alma de la sección en I.



Figura 64.8. Perímetro efectivo de la diagonal o montante sin (izquierda) y con (derecha) rigidizadores

64.9. Uniones soldadas entre diagonales o montantes SHC o SHR y cordones de sección en U

Para las uniones soldadas entre diagonales o montantes de sección tubular y cordones de sección en U que cumplan las condiciones geométricas de la tabla 64.9, la resistencia de cálculo se determinará mediante las expresiones dadas en la tabla A-9-19.

Tabla 64.9. Condiciones geométricas para uniones soldadas entre diagonales o montantes SHC O SHR y cordones de sección en U

Tipo de unión	Parámetros de la unión [$i = 1$ ó 2 , $j =$ diagonal o montante solapada]					
	b_i/b_0	b_i/t_i y h_i/t_i o d_i/t_i		h_i/b_i	b_0/t_0	Separación o solape b_i/b_j
		Compresión	Tracción			
K con separación N con separación	$\geq 0,4$ y $b_0 \leq 400$ mm	Clase 1 ó 2 y $h_i/t_i \leq 35$ $b_i/t_i \leq 35$ $d_i/t_i \leq 50$	$h_i/t_i \leq 35$ $b_i/t_i \leq 35$ $d_i/t_i \leq 50$	$\geq 0,5$ pero $\leq 2,0$	Clase 1 ó 2	$0,5(1-\beta^*) \leq g/b_0^* \leq 1,5(1-\beta^*)$ ¹⁾ y $g \geq t_1 + t_2$
K con solape N con solape	$\geq 0,25$ y $b_0 \leq 400$ mm					

$\beta^* = b_1/b_0^*$
 $b_0^* = b_0 - 2(t_w + r_0)$
 1) Esta condición sólo se aplica cuando $\beta \leq 0,85$.
 2) La unión entre los montantes o diagonales con el cordón deberá ser comprobada a cortante si se cumple alguna de las siguientes condiciones:
 a) Si el solape excede $\lambda_{ov,lim} = 60\%$ y la cara oculta del montante o diagonal solapado no está soldada.
 b) Si el solape excede $\lambda_{ov,lim} = 80\%$ y la cara oculta del montante o diagonal solapado está soldada.
 c) Si los montantes o diagonales son tubulares rectangulares con $h_j < b_j$ y/o $h_j < b_j$

Deberán tenerse en cuenta los momentos secundarios en las uniones causados por su rigidez.

En uniones con separación, la resistencia de cálculo a esfuerzo axial del cordón $N_{0,Rd}$ deberá determinarse teniendo en cuenta el esfuerzo cortante transmitido por las diagonales o montantes al cordón, despreciando el momento secundario asociado. La comprobación se hará de acuerdo con lo expuesto en el Capítulo IX.

Artículo 65 Uniones a la cimentación

65.1. Generalidades

Los apoyos de la estructura deberán materializar, lo más perfectamente posible, las condiciones de vinculación previstas en el cálculo.

Los aparatos de apoyo se proyectarán de forma que:

- Puedan transmitir a la cimentación los esfuerzos previstos en el cálculo sin provocar en ella sollicitaciones que no pueda resistir adecuadamente.
- Permitan los movimientos previstos en los cálculos sin originar sollicitaciones no previstas en los mismos.
- Pueda realizarse sin dificultad la inspección y el mantenimiento de los mismos.

Las cimentaciones a su vez se dimensionarán para que sean capaces de transmitir al terreno los esfuerzos que reciban de la estructura de forma que éste pueda resistirlos sin que experimente asentamientos o movimientos que invaliden las condiciones de sustentación previstas en el cálculo de la estructura.

En el plan de conservación de la estructura se indicará la manera de cambiar aquellos aparatos de apoyo en los que esta operación pueda ser necesaria.

Las zonas próximas a estos aparatos se diseñarán de manera que sean capaces de resistir los esfuerzos a que puedan estar sometidas durante dicha operación de cambio.

65.2. Placas de base

Las placas de base son el aparato de apoyo empleado con más frecuencia para unir un soporte a su cimentación.

La unión de un soporte a su cimentación mediante una placa de base se podrá considerar como unión rígida o empotramiento perfecto si cumple las condiciones establecidas en el apartado 65.2.5. Si no se desea que existan flexiones en el extremo del soporte, unión articulada, deberá intercalarse un bulón o dispositivo similar entre la placa y el soporte.

La placa de base se dimensionará para poder transmitir los esfuerzos axiales de tracción o compresión, esfuerzos cortantes y momentos flectores y torsores determinados en el cálculo.

65.2.1. Transmisión de tensiones tangenciales

Las tensiones tangenciales originadas por los esfuerzos cortantes y el posible momento torsor pueden transmitirse a la cimentación mediante:

- Rozamiento. Siendo $N_{c,Ed}$ el valor absoluto del esfuerzo de compresión de cálculo, en el que se incluirá el posible esfuerzo de pretensado de los pernos de anclaje, el máximo cortante que puede ser transmitido por rozamiento es:

$$V_{Rd} = C_{f,d} N_{c,Ed} \geq V_{Ed,ef} = \sqrt{V_{y,Ed}^2 + V_{z,Ed}^2} + \frac{M_{x,Ed}}{0,25b}$$

donde b es la menor dimensión de la placa de base, $V_{y,Ed}$ y $V_{z,Ed}$ son las componentes del esfuerzo cortante de cálculo y $M_{x,Ed}$ el torsor de cálculo concomitante con $N_{c,Ed}$.

El coeficiente de rozamiento $C_{f,d}$ entre la placa de base y el hormigón tomará el valor $C_{f,d} = 0,20$ para mortero de cemento y arena. Para otros tipos de mortero, el coeficiente de fricción se determinará de acuerdo con el Anejo D de la norma UNE-EN 1990.

- Mediante conectadores de alguno de los tipos admitidos en las Recomendaciones para el proyecto de puentes mixtos en carreteras, RPX-95, de la Dirección General de Carreteras y calculados de acuerdo con la misma.
- Mediante los pernos de anclaje que se dispongan. No se recomienda este método si los pernos han de resistir también tracciones importantes.

El proyectista podrá considerar conjuntamente la resistencia por rozamiento y la de los pernos de anclaje para resistir la totalidad del esfuerzo cortante y torsor.

Cuando se empleen pernos de anclaje para transmitir los esfuerzos cortantes, se tendrán en cuenta las siguientes condiciones:

- Los agujeros dispuestos en la placa de base para el paso de los pernos pueden tener la holgura que indique el proyectista para facilitar el montaje de las mismas, pero en este caso se dispondrán sobre ellos arandelas con taladros estándar soldadas a la placa de base con una soldadura de resistencia suficiente para transmitir el esfuerzo cortante que haya de absorber el perno.
- La resistencia del perno a cortante y a aplastamiento contra la placa de base o contra la arandela de fijación será la mínima entre las determinadas de acuerdo con lo dispuesto en los artículos 58.6 y 58.7, y la obtenida por la siguiente fórmula:

$$F_{V2,Rd} = \frac{\alpha_b f_{yb} A_s}{\gamma_{M2}},$$

donde $\alpha_b = 0,44 - 0,0003f_{yb}$, siendo f_{yb} el límite elástico del acero del perno (en N/mm^2), limitado entre $235 N/mm^2 \leq f_{yb} \leq 640 N/mm^2$.

- La resistencia a aplastamiento contra el hormigón se calculará de acuerdo con lo dispuesto en el artículo 7.3.2.1 de las Recomendaciones RPX-95 para el proyecto de puentes mixtos en carreteras, RPX-95.

65.2.2. Transmisión de esfuerzos de compresión

Se admite que las compresiones originadas por el esfuerzo axial y por los momentos flectores se transmiten desde los elementos comprimidos del soporte a la cimentación, repartiéndose a través de la placa de base.

Se supondrá una distribución de esfuerzos en equilibrio con los del axil y el momento flector del soporte en el arranque, acorde con el apartado 56.2. Como simplificación, pueden emplearse los criterios de la figura 65.2.2.a.

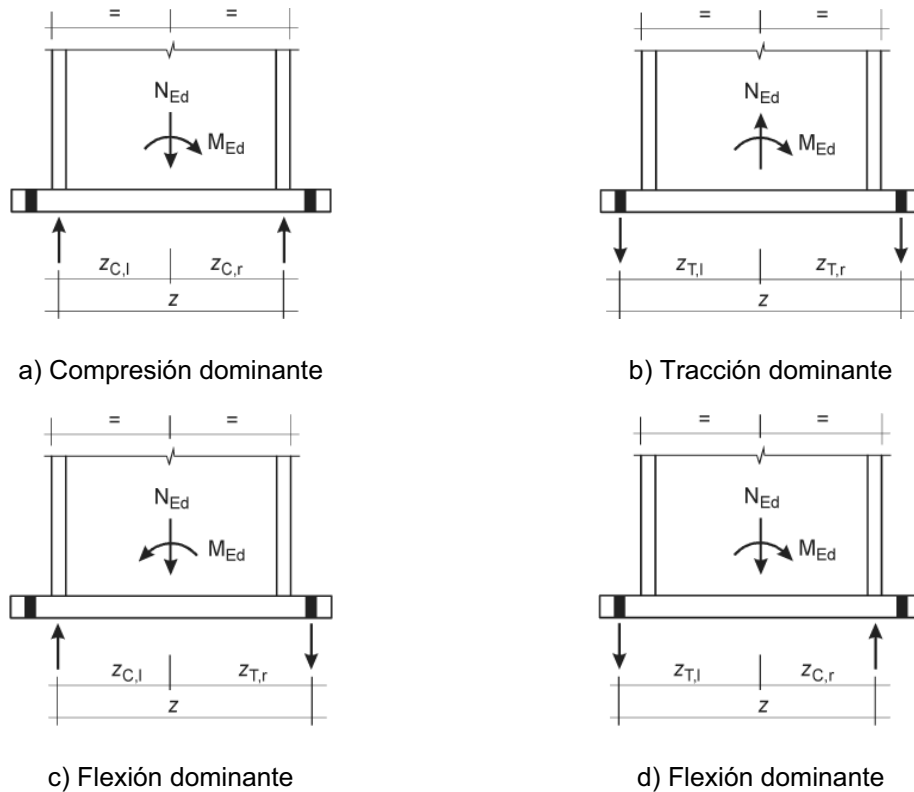


Figura 65.2.2.a

La resistencia de la zona a compresión se determinará como:

$$F_{C,Rd} = f_{jd} A_0,$$

donde f_{jd} es la resistencia máxima del hormigón y A_0 es la superficie de reparto máxima a compresión, parámetros ambos definidos a continuación.

La superficie de reparto máxima a compresión estará delimitada por líneas paralelas a las caras de los perfiles del soporte, a una distancia máxima (figura 65.2.2.b).

$$c = t \sqrt{\frac{f_y}{3f_{jd}\gamma_{M0}}}$$

donde f_y es el límite elástico del acero de la placa de base y t es su espesor.

La resistencia máxima del hormigón viene dada por:

$$f_{jd} = \frac{\beta_j F_{Rdu}}{A'_0},$$

donde β_j es un coeficiente que puede tomarse igual a 2/3 si el mortero de nivelación situado entre la placa y el hormigón de la cimentación tiene una resistencia al menos igual a $0,2f_{ck}$ y un espesor no mayor a 0,2 veces la menor dimensión de la placa; A'_0 es una aproximación a la superficie de reparto máxima a compresión, y F_{Rdu} es la fuerza máxima de compresión concentrada que puede actuar sobre el hormigón según la Instrucción EHE (tomando A'_0 como superficie restringida en la que se aplica la fuerza).

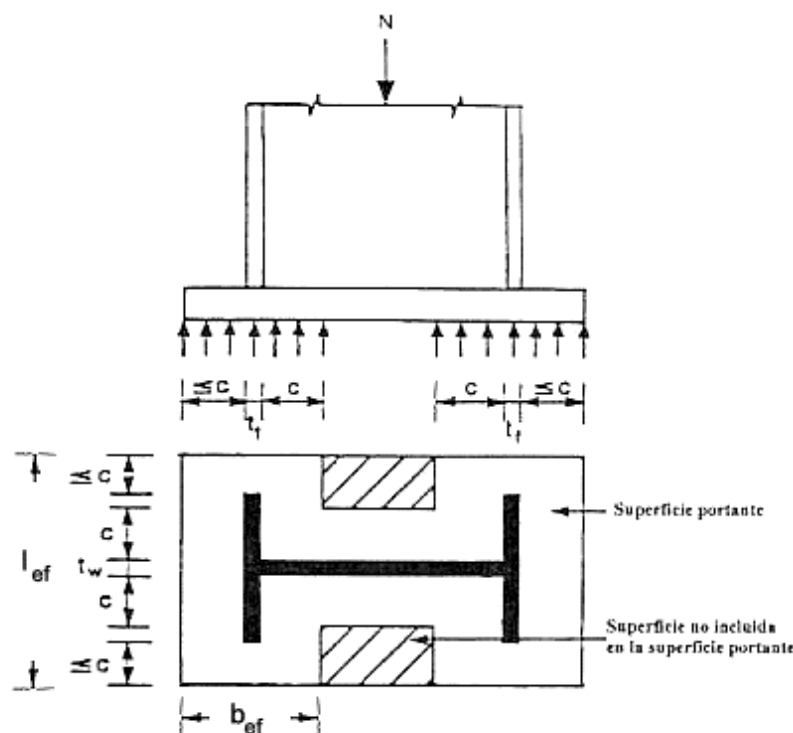


Figura 65.2.2.b

65.2.3. Transmisión de esfuerzos de tracción

Las tracciones, debidas al esfuerzo axial y a los momentos flectores, deberán ser resistidas por los pernos de anclaje. Se recomienda que los pernos se atornillen a la placa. Se colocará siempre una arandela entre la tuerca y la placa de base.

Terminado el montaje de la estructura y apretadas las tuercas, se inmovilizarán, preferentemente mediante la colocación de una contratuerca o picado de la rosca. Se prohíbe el empleo de puntos de soldadura para este menester.

La resistencia a tracción de un perno de anclaje se determinará de acuerdo con lo dispuesto en el artículo 58.7. Se tomará como resistencia a cortante del perno la mínima obtenida según el apartado 65.2.1. En caso de que los pernos se suelden a la placa, el material de los mismos deberá ser soldable y la soldadura de unión será de resistencia completa, figura 65.2.3.a. Para esta situación se adoptarán las medidas oportunas para evitar la aparición del desgarro laminar.

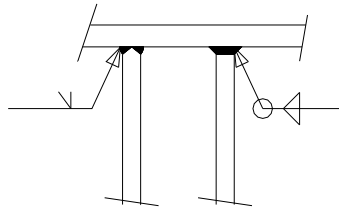
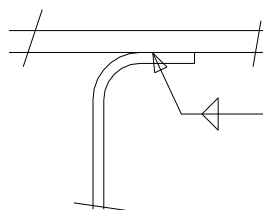


Figura 65.2.3.a

Se evitará soldar un perno a la placa de base mediante cordones en ángulo dados sobre una patilla formada en el extremo del mismo a soldar a la placa, figura 65.2.3.b.



NO

Figura 65.2.3.b. Detalle a evitar para la soldadura del perno a la placa base

Se autoriza el pretensado de los pernos si son de la calidad adecuada para ello. El esfuerzo de pretensado será fijado por el proyectista, pero no superará el valor N_0 indicado en el apartado 58.8. Se recomienda esta solución en el caso de estructuras sometidas a efectos dinámicos, impactos o cargas de fatiga.

La transferencia al hormigón de la tracción de un perno de anclaje, puede confiarse a la adherencia, en cuyo caso el perno terminará en patilla normal y su longitud estará de

acuerdo con lo dispuesto en la Instrucción EHE-08, o a una placa de extremo, sujeta al perno mediante tuerca y contratuerca.

En este caso, deberá ser:

$$\frac{T_{Sd}}{A_{pl}} \leq f_j$$

en donde T_{Ed} es la tracción en el perno, A_{pl} la superficie de la placa y f_j el valor de la presión contra el hormigón; en su determinación se tomará en vez del espesor de la zapata, h , la profundidad de la placa L .

La transmisión al hormigón se efectuará mediante tensiones tangenciales en la superficie lateral de un tronco de cono o pirámide, según que la placa sea circular o cuadrada, que se extiende desde la placa hasta la superficie de la zapata con un semiángulo en el vértice de 10° .

La comprobación de dichas tensiones tangenciales se efectuará según lo dispuesto en la Instrucción EHE-08.

65.2.4. Transmisión de esfuerzos de flexión

La resistencia de la placa de base y de los pernos de anclaje a flexión se comprobará según lo dispuesto en el apartado 61.2, asimilándola a una unión con chapa frontal. En este caso, para definir la superficie de compresión se tomará la distancia c (ver figura 65.2.2.b) antes definida en lugar de k en la zona del ala a compresión, y la distancia c a ambos lados de la zona del alma a compresión.

65.2.5. Rigidez de la placa de base

Las bases se considerarán rígidas en los casos siguientes:

Para pórticos intraslacionales, si se cumple cualquiera de las tres condiciones siguientes:

$$\lambda_0 \leq 0,5$$

$$0,5 < \lambda_0 < 3,93 \text{ y } S_j \geq \frac{7(2\lambda_0 - 1)EI_c}{L_c}$$

$$\lambda_0 > 3,93 \text{ y } S_j \geq \frac{48EI_c}{L_c}$$

En cualquier otro caso, si $S_j \geq \frac{30EI_c}{L_c}$

En las expresiones anteriores λ_0 es la esbeltez del pilar considerándolo biarticulado, I_c y L_c son sus correspondientes momentos de inercia y longitud, y S_j la rigidez rotacional correspondiente a la placa de base.

La rigidez rotacional de la placa base viene dada por la siguiente expresión:

$$S_{j,ini} = \frac{Ez^2}{\sum \frac{1}{k_i}},$$

donde k_i es la rigidez de cada componente básico (indicados a continuación), y z el brazo de palanca (ver figura 65.2.2.a).

La rigidez de la placa a flexión viene dada por:

$$k_p = 0,85 \frac{b_{ef} t^3}{m^3}$$

donde b_{ef} es el ancho eficaz según el artículo 61.2 (estableciendo la analogía de la placa con las uniones de chapa frontal), t es el espesor de la placa de base y m la distancia correspondiente del tornillo a la línea de formación de la rótula plástica correspondiente.

La rigidez de cada fila de pernos es:

$$k_{at} = 1,6 \frac{A_s}{L_b}$$

donde A_s es el área resistente del perno y L_b su longitud.

Pueden producirse esfuerzos de palanca en la placa si:

$$L_b \leq \frac{8,8m^3 A_s}{b_{ef} t^3}.$$

En ese caso, se tomará el factor 0,425 en lugar de 0,85 para la rigidez de la placa a flexión; y se tomará el valor 2,0 en lugar de 1,6 para la de la fila de pernos.

La rigidez proporcionada por el hormigón y placa de base a compresión se calcula como:

$$k_c = \frac{E_c \sqrt{b_{ef} \ell_{ef}}}{1,275E},$$

donde b_{ef} y ℓ_{ef} son las dimensiones eficaces de la región de hormigón bajo un ala comprimida del pilar (figura 65.2.2.b).

65.3. Otros métodos de unión de soportes a la cimentación

La unión de un soporte a la cimentación puede realizarse embebiendo una cierta longitud del soporte en la cimentación, figura 65.3.

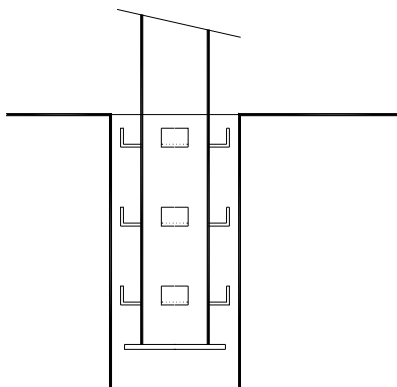


Figura 65.3

En este caso, la transmisión del esfuerzo axial, sea de tracción o de compresión, se hará mediante conectadores dispuestos en el fuste del soporte; en el hormigón se dispondrán las armaduras precisas para transmitirlo desde el mortero de relleno al propio hormigón.

El esfuerzo cortante y los momentos flectores se transmitirán mediante pares de fuerzas que compriman el fuste contra la cimentación, elegidas de manera que:

- En ningún punto la presión del fuste contra el hormigón sea superior a la resistencia de cálculo de éste, f_{cd} .
- El fuste pueda resistir los esfuerzos originados por dichas fuerzas.

Artículo 66 Elementos de apoyo

66.1. Dispositivos de apoyo de neopreno

Los aparatos de apoyo de neopreno se utilizan para materializar una articulación con posibilidad de deslizamiento en el extremo de una viga, permitiendo desplazamientos simultáneos en dos direcciones y absorción de cargas verticales y horizontales.

El apoyo puede realizarse sólo con placas de neopreno (neopreno sin armar), sin embargo se recomienda que se intercalen chapas de acero entre placas de neopreno (neopreno armado) para coaccionar la expansión lateral y reducir el asiento vertical del apoyo.

Las dimensiones del apoyo de neopreno deberán cumplir las siguientes condiciones:

Condición de estabilidad. Para evitar el pandeo se deberá cumplir:

$$e_n \leq 0,2 b$$

donde e_n es el espesor total de neopreno (sin incluir el espesor de las chapas de acero); y b es la dimensión menor en planta del apoyo.

Condición de forma. Para limitar el acortamiento vertical se deberá cumplir:

$$\text{Forma rectangular: } \frac{ab}{t(a+b)} > 12$$

$$\text{Forma de tira: } \frac{a}{t} > 12$$

$$\text{Forma circular: } \frac{d}{t} > 12$$

donde a es la dimensión mayor en planta del apoyo; d es el diámetro del apoyo circular; y t es el espesor de cada una de las capas de neopreno.

Condición de presión de contacto. Las dimensiones en planta del apoyo deberán cumplir:

$$\frac{N_{\max}}{\sigma_n} \leq ab \leq \frac{N_{\min}}{3}$$

donde:

a y b se han de introducir en mm,

N_{\max} y N_{\min} son las reacciones verticales máxima y mínima en N,

σ_n es la tensión admisible a compresión del neopreno en N/mm². Salvo datos suministrados por el fabricante se pueden tomar los siguientes valores: $\sigma_n = 3$ N/mm² para neopreno sin armar y $\sigma_n = 5$ N/mm² para neopreno armado.

La condición $ab \leq \frac{N_{\min}}{3}$ se puede incumplir si se encaja el apoyo de neopreno en una o ambas piezas a unir.

Condición de distorsión angular. La distorsión angular γ ha de cumplir la siguiente condición:

$$\gamma = \frac{\delta}{e_n} \leq 0,5$$

donde δ es el desplazamiento relativo entre la cara superior e inferior del apoyo.

Como consecuencia la fuerza horizontal H que podrá transmitir el apoyo vendrá limitada por la siguiente expresión:

$$H = \frac{\delta Gab}{e_n} \leq 0,5 Gab$$

donde G es el módulo de elasticidad transversal del neopreno. En ausencia de datos del fabricante se puede tomar 1 N/mm^2 para cargas de larga duración y 2 N/mm^2 para cargas instantáneas.

66.2. Dispositivos de apoyo metálicos

Los aparatos de apoyo metálicos se utilizan para materializar una articulación con o sin posibilidad de deslizamiento en el extremo de una viga.

Cuando se trate de transmitir únicamente reacciones de compresión y el aparato de apoyo esté constituido por una pareja de placas, una unida a la estructura y otra a la cimentación, se deberán tener en cuenta en su dimensionamiento las siguientes consideraciones:

- Las placas deberán ser rectangulares, con una relación de dimensiones comprendida entre 1:1 y 2:3.
- Su centro coincidirá con el punto de paso de la reacción F_{Ed} .
- Se tendrá en cuenta el efecto del rozamiento entre placas, para el que se supondrá $\mu = 0,3$.
- Cuando exista la posibilidad de que la reacción pueda ser de tracción o, aún cuando siendo de compresión, su valor sea pequeño, se dispondrán los dispositivos adecuados para impedir la separación de ambas placas. Dichos dispositivos deberán permitir el desplazamiento de las placas en su plano de contacto si así se ha previsto en las condiciones de vinculación de la pieza.
- La presión de contacto de la placa contra el hormigón no superará el valor f_j definido en el apartado 65.2.2.
- La presión de contacto entre placas metálicas no superará el valor $0,80f_y$.

Cuando el apoyo esté constituido por una esfera descansando entre placas planas, la reacción $F_{Ed,ser}$ en estado límite de servicio, expresada en kN, cumplirá que:

$$F_{Sd,ser} \leq 1,74 f_y^3 \left(\frac{r}{E} \right)^2$$

siendo f_y el menor límite elástico de la esfera o de las placas, en N/mm^2 ; r el radio de la esfera en mm y E el módulo de elasticidad del acero en N/mm^2 .

Cuando el apoyo esté constituido por un cilindro de longitud ℓ descansando entre placas planas, la reacción $F_{Ed,ser}$ en estado límite de servicio, expresada en kN, cumplirá que:

$$F_{Sd,ser} \leq 0,062 f_y^2 \frac{r\ell}{E}$$

siendo f_y el menor límite elástico del cilindro o de las placas, en N/mm^2 y r el radio del cilindro en mm.

En las expresiones anteriores, cuando el límite elástico del acero sea igual o superior a 500 N/mm^2 , se tomará para el mismo un valor reducido, $f_{y,red} = 0,12f_y + 440$ (en N/mm^2). Si no se conoce el límite elástico, pero se conoce la dureza Vickers HV según ISO 4964, puede tomarse $f_{y,red} = 0,273HV + 440$ (en N/mm^2).

Para las superficies cilíndricas que hayan sufrido un tratamiento de endurecimiento superficial o la aplicación de un revestimiento especial, podrá utilizarse el límite elástico o la dureza de la capa superficial si su espesor es superior a:

$$25r \frac{f_y}{E} \quad \text{ó} \quad 55r \frac{HV}{E}$$

respectivamente. En estas expresiones se entrará con r en mm y con f_y y E en N/mm^2 .

No será preciso en general la comprobación del estado límite último en las rótulas esféricas o cilíndricas.

Las rótulas y rodillos se fabrican habitualmente en aceros al cromo martensíticos de alta resistencia, templados y revenidos, de acuerdo con UNE-EN 10088-1. En el certificado que obligatoriamente habrá de suministrar el fabricante figurarán, además de las características mecánicas, el modo de fabricación, el tratamiento térmico, la dureza y, cuando así se haya convenido, la tenacidad del material.

Se comprobará la seguridad a la rotura frágil cuando el acero empleado tenga un límite elástico superior a 1000 N/mm^2 o la dureza HV sea superior a 450.

CAPÍTULO XV

ELEMENTOS ESTRUCTURALES

Artículo 67 Vigas

En este artículo se considera incluida la comprobación de cualquier elemento prismático que cumpla la relación $L/h > 5$, sometido a esfuerzos axiales, de flexión simple o de torsión, o a cualquier combinación de ellos.

Dentro de este artículo se consideran los tipos de vigas de alma llena y vigas de alma aligerada. Las denominadas vigas de celosía se tratan en el Artículo 72, relativo a estructuras trianguladas.

67.1. Vigas de alma llena

Se consideran como vigas de alma llena aquellas vigas, laminadas o soldadas, de alma opaca, con sección transversal constante o variable longitudinalmente.

Para las vigas de alma llena se deberán realizar las pertinentes comprobaciones frente a los estados límite de servicio (Capítulo X) y los estados límite últimos (Capítulo IX).

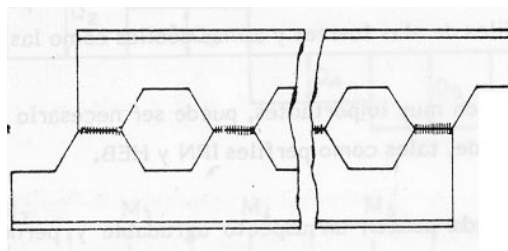
67.2. Vigas de alma aligerada

Se consideran como vigas de alma aligerada aquellas vigas cuya alma presenta unos aligeramientos dispuestos a lo largo de la misma, iguales entre sí, y con una separación igual entre ellos.

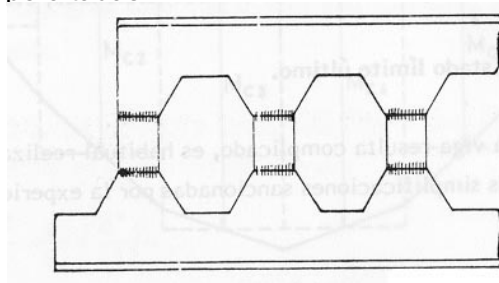
67.2.1. Tipos de vigas de alma aligerada.

Se pueden considerar los siguientes tipos de vigas aligeradas:

- Vigas alveoladas (alveolos hexagonales o circulares)



b) Vigas alveoladas peraltadas



67.2.1.1. Comprobación en estado límite último.

Se deberá comprobar la sección de máximo aligeramiento sometida a flexión y cortante, así como aquella sección en la cual la interacción del esfuerzo cortante y del momento flector sea más desfavorable, ocasionando así la máxima tensión normal longitudinal. Además, la zona de unión entre ambas partes de la viga alveolada debe ser capaz de resistir el esfuerzo cortante (rasante) al que se ve sometida.

67.2.1.2. Comprobación en estado límite de servicio.

Para la comprobación del estado límite de deformaciones se deben de tener en cuenta las dos componentes de flecha debidas a flexión f_M y a cortante f_V

El valor de la componente de flecha de flexión f_M puede obtenerse, de forma simplificada y conservadora, considerando como inercia de la sección el valor de la inercia de la sección en la zona en que el aligeramiento es máximo y por tanto la inercia es mínima I_{min} .

También se puede considerar para el cálculo de dicha flecha f_M un valor medio de la inercia I_M de los dos tipos de secciones, la de aligeramiento máximo y la de aligeramiento mínimo.

El valor de la flecha debida a cortante f_V se obtiene teniendo en cuenta el área equivalente a cortante de la sección A_e .

Artículo 68 Entramados

Se consideran como entramados aquellas estructuras planas formadas por elementos dispuestos en dos direcciones, perpendiculares entre sí, y con cargas normales al plano medio de la estructura.

Puede existir una dirección predominante, dirección según la cual se dispondrán las vigas principales, siendo los elementos estructurales dispuestos según la dirección perpendicular, vigas secundarias, los encargados del reparto transversal de las cargas. El cálculo de esfuerzos se realizará como un emparrillado.

Para las vigas secundarias, puede realizarse un cálculo simplificado de los esfuerzos, utilizando un método de reparto transversal de las cargas aplicadas, con la finalidad de obtener las cargas a considerar para el cálculo y comprobación de las vigas principales.

Una vez obtenidos los esfuerzos en las vigas que conforman el entramado, se realizará la comprobación de las mismas frente a los correspondientes estados límite últimos y de servicio, de acuerdo con lo indicado en el Artículo 67.

Artículo 69 Forjados

Se considerarán como forjados de acero aquellos forjados cuyos elementos resistentes sean de acero.

Generalmente estos forjados serán forjados unidireccionales formados por viguetas de acero con piezas de entrevigado no resistentes, cerámicas o de hormigón.

Las viguetas se comprobarán como vigas de acero, teniendo en cuenta el Artículo 67.

En el caso de forjados en edificación industrial que tengan que soportar grandes cargas, el entrevigado puede ser de piezas de acero, formando un entramado plano, en el que según las dos direcciones, las vigas pueden presentar dimensiones similares. Su comprobación se indica en el Artículo 68.

En el caso de forjados de cubierta inclinada, con viguetas (correas) apoyadas sobre vigas principales o cerchas, es necesario tener en cuenta que, si el alma de la correa no está en un plano vertical, aparece una flexión en el plano perpendicular al alma, cuya importancia depende de la inclinación de la cubierta.

En todo caso, las correas se comprobarán teniendo en cuenta lo indicado en el Artículo 67.

Artículo 70 Soportes

En este artículo se presenta la comprobación de elementos estructurales de acero sometidos, de forma predominante, a esfuerzo axial de compresión. Los soportes pueden ser simples y compuestos.

Se entienden como soportes simples aquellos soportes que están constituidos por un único perfil, o por dos o más perfiles principales en contacto o enlazados entre sí mediante forros de chapa con una distancia s entre enlaces, medida de centro a centro, que verifique que $s \leq 15i_{\min}$, siendo i_{\min} el radio de giro mínimo de uno de los perfiles que constituye el soporte en cuestión o, en su caso, del cordón, de manera más genérica. En estas condiciones, a efectos prácticos, la comprobación de estos soportes podrá llevarse a cabo como si se tratara de un soporte constituido por un único perfil.

Se entienden como soportes compuestos aquellos soportes constituidos por dos o más perfiles simples enlazados entre sí. Los elementos de enlace pueden ser presillas o celosía. Los soportes compuestos se comprobarán considerando su deformabilidad a cortante, de acuerdo con lo expuesto en 70.5 y en el Artículo 71.

Se consideran en este Artículo:

- Soportes de sección constante.

- Soportes de sección variable.
- Soportes sometidos a esfuerzo axial variable continuo.
- Soportes sometidos a cargas puntuales según su directriz.
- Soportes de sección compuesta.

70.1. Soportes de sección constante

Se consideran en este artículo aquellos soportes cuya sección transversal se mantiene constante a lo largo de su directriz, independientemente de la forma de esta.

Las secciones transversales pueden ser abiertas o cerradas y atendiendo a sus características de simetría, pueden ser de doble simetría, de simetría simple y de simetría puntual.

Para la comprobación del soporte a compresión se tendrá en cuenta el apartado 35.1.

En el caso de existir esfuerzos de compresión y de flexión se tendrá en cuenta lo indicado en los apartados 35.2 y 35.3.

En el caso de que el centro de gravedad y el centro de esfuerzos cortantes de la sección no coincidan, se deberá tener en cuenta la posibilidad de pandeo por flexión y torsión y será de aplicación lo expuesto en el apartado 35.1.4.

En el caso de que el centro de esfuerzos cortantes coincida con el centro de gravedad, y la sección transversal tenga débil rigidez torsional, se deberá considerar la posibilidad de pandeo por torsión pura, sólo cuando el radio de giro polar sea mayor que el radio de giro a torsión, y entonces será de aplicación lo expuesto en 35.1.4.

70.2. Soportes de sección variable

Se considera en este apartado el caso de soportes constituidos por un único perfil o por varios perfiles o chapas enlazados entre sí de manera continua, cuya sección transversal es ligeramente variable a lo largo de su directriz.

La comprobación de estos soportes frente a pandeo puede llevarse a cabo determinando el valor de un radio de giro equivalente, obtenido en función de la variación de la inercia y de la propia forma en cómo varía la sección transversal a lo largo de su directriz.

70.3. Soportes sometidos a esfuerzo axial variable continuo

En el caso de soportes de sección constante solicitados por un esfuerzo axial variable a lo largo de su directriz, puede considerarse para la comprobación a pandeo una longitud de pandeo tal que su coeficiente β se determinará en función de los valores máximo y mínimo del esfuerzo axial y de la forma en cómo varíe dicho esfuerzo axial a lo largo de su directriz.

70.4. Soportes sometidos a cargas puntuales según su directriz

En el caso de soportes de sección constante con cargas puntuales aplicadas a lo largo de su directriz, la comprobación a pandeo puede realizarse adoptando un coeficiente β de pandeo que será función de la posición relativa de introducción de la carga, o de las cargas puntuales, y de las propias condiciones de vinculación del soporte. En el caso general de aplicación de n cargas puntuales a lo largo de la directriz, el coeficiente β de pandeo puede obtenerse mediante la siguiente expresión:

$$\beta = \sqrt{\sum_1^n (\alpha_i \beta_i^2)}$$

siendo:

$$\alpha_i = \frac{P_i}{\sum_1^n P_i}$$

El coeficiente β_i es el coeficiente de pandeo correspondiente a la carga P_i , como si esta actuase aisladamente.

70.5. Soportes de sección compuesta

Se consideran soportes de sección compuesta a aquellos soportes constituidos por dos o más perfiles, enlazados entre sí por medio de perfiles o chapas con la finalidad de asegurar la colaboración resistente conjunta entre los perfiles principales.

Los enlaces pueden plantearse mediante una celosía con montantes y diagonales; se está entonces en presencia de un soporte compuesto triangulado.

En el caso de que los enlaces se planteen únicamente a través de montantes y éstos sean chapas, se está entonces en presencia de un soporte compuesto empresillado.

En el caso en que los elementos de enlace estén dispuestos con una separación entre sí inferior a $15i_{\min}$, siendo i_{\min} el radio de giro mínimo de uno de los perfiles principales, se considerará a los efectos de comprobación, que el soporte está constituido por un único perfil, con las características mecánicas del conjunto de los perfiles principales.

Para la comprobación de los soportes compuestos se seguirá lo expuesto en el Artículo 71.

Artículo 71 Elementos compuestos

71.1. Generalidades

Se denominan elementos compuestos a aquellos elementos estructurales (soportes, apuntalamientos, etc.) constituidos por dos o más perfiles simples, paralelos a su directriz, unidos de forma discontinua y modular, por medio de una estructura de celosía (diagonales, o diagonales y montantes) o por medio de elementos normales a la directriz (presillas), con

la finalidad de asegurar un trabajo resistente solidario entre todos los perfiles que constituyen el elemento estructural compuesto.

Para asegurar la transmisión de esfuerzos es necesario además disponer en los extremos del elemento compuesto presillas unidas a las placas extremas -de base y cabeza- del mismo.

Los elementos de unión de los perfiles principales, bien sean diagonales y montantes, o presillas, dividirán el elemento en tramos iguales entre sí, de longitud a , siendo el número de dichos tramos en un mismo elemento estructural igual o mayor que tres.

La longitud a de todo tramo en que se divide el elemento no debe ser superior a $50 i_{\min}$, siendo i_{\min} el radio de giro mínimo de uno de los perfiles principales (o cordones principales).

Los elementos de unión, presillas y/o diagonales y montantes, deben comprobarse para resistir los esfuerzos indicados en 71.2.3.

Los elementos de unión, presillas y/o diagonales y montantes, se unen a los perfiles principales mediante el empleo de tornillos o soldadura, debiendo comprobarse estas uniones para resistir los esfuerzos indicados en 71.2.3.

Los sistemas de elementos de unión de la celosía en caras opuestas de un elemento compuesto con dos planos de triangulación deben adoptar la misma disposición, es decir, un sistema debe ser sombra del otro.

Si se utilizan como elementos de unión diagonales, el ángulo que forman estas con los perfiles principales estará comprendido habitualmente entre 30° y 60° .

Cuando se dispongan planos paralelos de presillas, estas deben disponerse opuestas (un plano de presillas debe ser sombra del otro).

Asimismo, cuando existan cargas aplicadas en puntos intermedios del elemento en cuestión, también se dispondrán en esos puntos presillas.

Las comprobaciones que se presentan en los apartados siguientes parten de la hipótesis de que el elemento compuesto tiene sus extremos articulados y en ellos se impide el desplazamiento lateral. Asimismo, se considera una imperfección en el centro del elemento compuesto de valor $e_0 = L/500$.

71.2. Comprobación a pandeo de elementos compuestos

71.2.1. Generalidades

Para la comprobación de elementos compuestos a compresión se diferenciará entre elementos compuestos triangulados y elementos compuestos empresillados.

Por otra parte, se tendrá en cuenta la existencia de dos posibles planos de pandeo, lo que comporta comprobaciones diferentes. Se denomina eje de inercia material al eje principal que pasa por el baricentro de las secciones de todos los perfiles que componen el elemento. Al eje principal que no cumple esta condición se le denomina eje de inercia libre.

71.2.2. Comprobación a pandeo en un plano perpendicular al eje de inercia material

Cuando se realice la comprobación a pandeo de un elemento compuesto en un plano perpendicular a un eje de inercia material (pandeo por flexión alrededor del eje de inercia material), aquélla se llevará a cabo como si se tratara de un elemento simple con las características de la sección transversal correspondientes al elemento compuesto.

71.2.3. Comprobación a pandeo en un plano perpendicular al eje de inercia libre

El tramo de perfil simple (de cordón, en general) comprendido entre dos enlaces consecutivos se debe comprobar considerando un esfuerzo axil de cálculo $N_{\text{cor,Ed}}$ cuyo valor depende del tipo de enlace.

El valor de cálculo del esfuerzo axil de compresión sobre el cordón $N_{\text{cor,Ed}}$, para el caso de dos cordones idénticos, es:

$$N_{\text{cor,Ed}} = 0,5N_{\text{Ed}} + \frac{M_{\text{Ed}}h_0A_{\text{cor}}}{2I_{\text{ef}}}$$

donde M_{Ed} es el valor de cálculo del máximo momento flector en el centro del elemento compuesto, considerando los efectos de segundo orden.

$$M_{\text{Ed}} = \frac{N_{\text{Ed}}e_0 + M_{\text{Ed}}^I}{1 - \frac{N_{\text{Ed}}}{N_{\text{cr}}} - \frac{N_{\text{Ed}}}{S_v}}$$

siendo:

$N_{\text{cr}} = \frac{\pi^2 EI_{\text{ef}}}{L^2}$ Esfuerzo axil crítico elástico efectivo del elemento compuesto.

N_{Ed} Valor de cálculo del esfuerzo axil de compresión en el centro del elemento compuesto.

M_{Ed}^I Valor de cálculo del máximo momento flector en el centro del elemento compuesto, sin considerar efectos de segundo orden.

h_0 Distancia entre centros de gravedad de los cordones del elemento compuesto.

A_{cor} Área de la sección transversal de un cordón.

e_0 Imperfección geométrica, que se adopta igual a $L/500$.

I_{ef} Inercia efectiva del elemento compuesto, cuyo valor puede obtenerse en los apartados siguientes 71.2.3.1 (elementos triangulados) y 71.2.3.2 (elementos empresillados).

S_v Rigidez a cortante de la triangulación utilizada para el enlace o del panel empresillado; dicha rigidez depende de la tipología de enlace utilizada y su valor puede obtenerse en los apartados siguientes 71.2.3.1 (elementos triangulados) y 71.2.3.2 (elementos empresillados).

Las comprobaciones de los elementos de enlace de las triangulaciones (elementos triangulados) o de los paneles empresillados (determinación de los momentos flectores y esfuerzos cortantes en los cordones y presillas de los elementos empresillados) deberán realizarse para el panel extremo, considerando que actúa un esfuerzo cortante de valor

$$V_{Ed} = \pi \frac{M_{Ed}}{L}$$

donde M_{Ed} y L tienen el mismo significado que en párrafos anteriores.

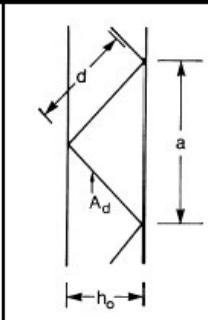
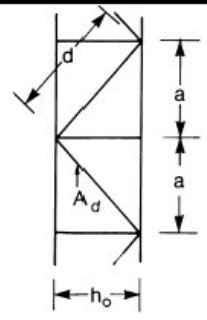
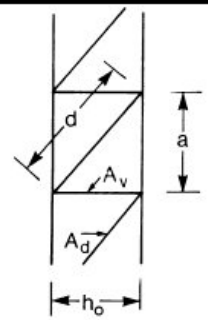
Para los cordones sometidos a compresión, el valor de cálculo del esfuerzo axil de compresión $N_{cor,Ed}$, obtenido tal como se ha expuesto anteriormente, deberá verificar que:

$$N_{cor,Ed} \leq N_{b,Rd}$$

donde $N_{b,Rd}$ es la resistencia de cálculo a pandeo del cordón comprimido, tomando como longitud de pandeo la de la figura 71.2.3.1.b

71.2.3.1. Elementos triangulados

En la figura 71.2.3.1.a se presentan valores de la rigidez a cortante S_v para determinadas geometrías de enlace habitualmente utilizadas en elementos triangulados. En el caso de que la tipología del enlace adoptado no se encuentre entre los de la figura, se puede obtener el valor de S_v teniendo en cuenta que es el valor de la rigidez a esfuerzo cortante del enlace o, lo que es lo mismo, el valor del cortante necesario para producir una deformación por cortante unidad.

Sistema de triangulación			
S_v	$\frac{nEA_d ah_0^2}{2d^3}$	$\frac{nEA_d ah_0^2}{d^3}$	$\frac{nEA_d ah_0^2}{d^3 \left[1 + \frac{A_d h_0^3}{A_v d^3} \right]}$

n es el número de planos de triangulación

A_d y A_v son las áreas de la sección transversal de las diagonales y montantes respectivamente

Figura 71.2.3.1.a. Valor de la rigidez a cortante S_v de elementos triangulados

La inercia efectiva I_{ef} del elemento triangulado puede tomarse igual a:

$$I_{ef} = 0,5h_0^2 A_{cor}$$

Para determinar la resistencia de cálculo a pandeo $N_{b,Rd}$ del cordón comprimido, se adoptará como longitud de pandeo la que se muestra en la figura 71.2.3.1.b.

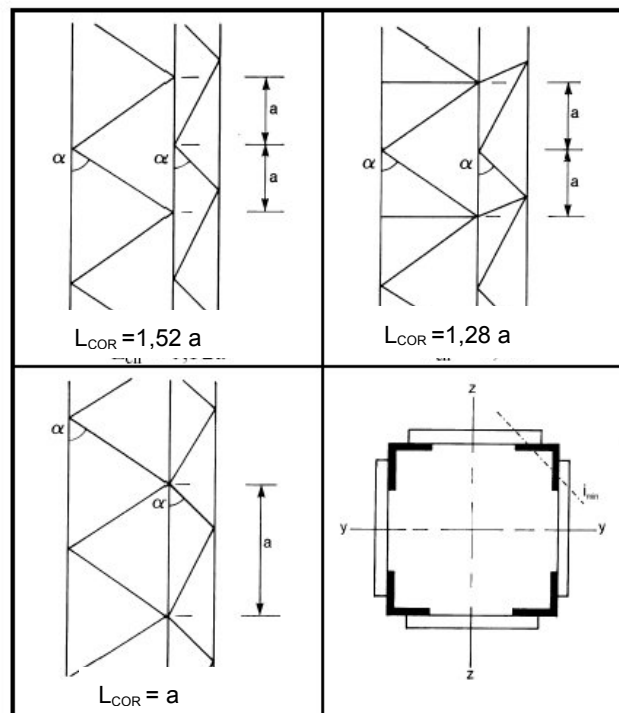


Figura 71.2.3.1.b. Triangulaciones en cuatro caras. Longitud de pandeo del cordón, L_{cor}

71.2.3.2. Elementos empresillados

Los cordones y las presillas, y las uniones de estas a los cordones, deben ser comprobados frente a los esfuerzos que se inducen en el panel extremo y en centro luz del elemento empresillado. En aras de buscar una mayor simplicidad, pueden combinarse simultáneamente el máximo esfuerzo axial de cálculo del cordón, $N_{cor,Ed}$, con el máximo esfuerzo cortante V_{Ed} (ver figura 71.2.3.2).

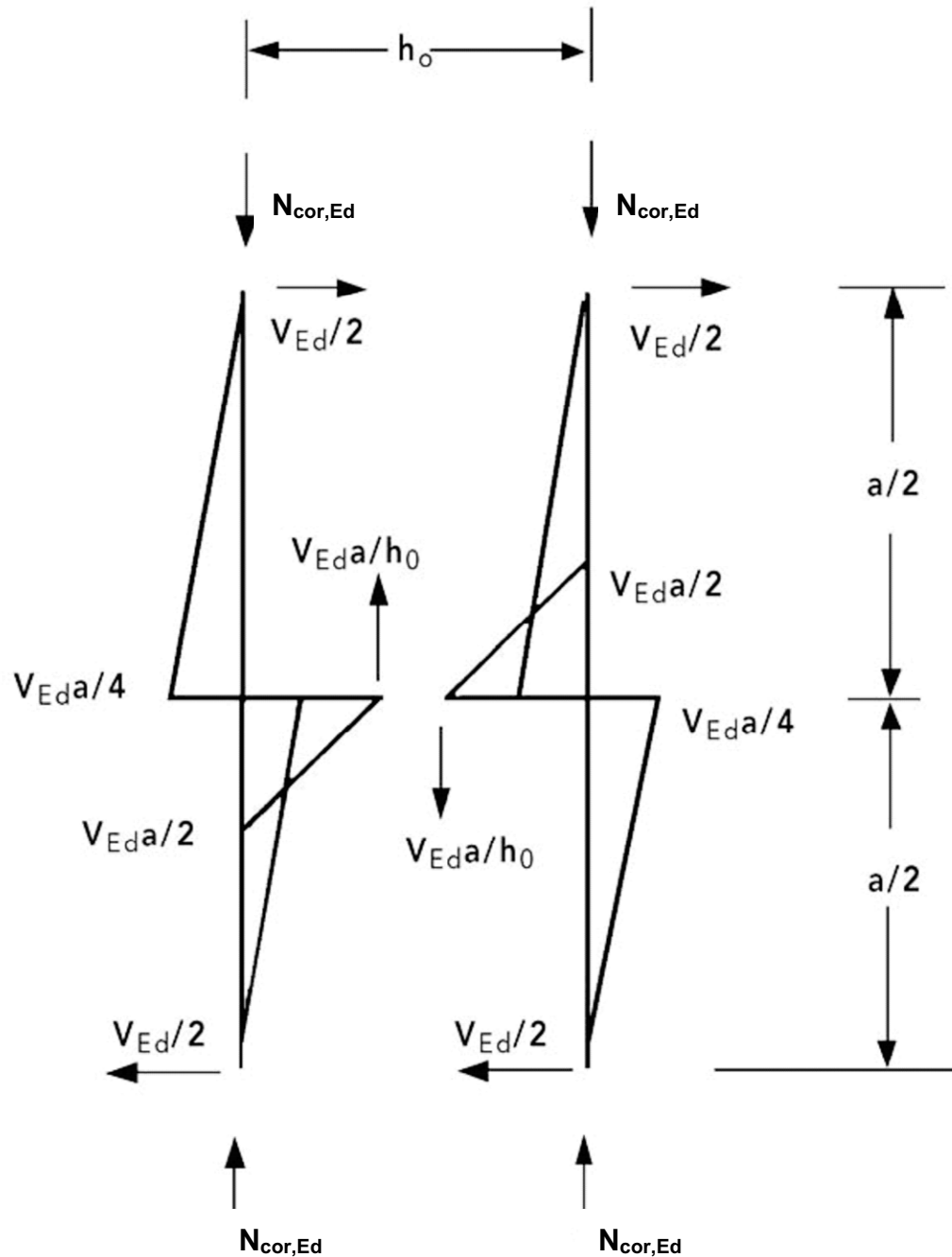


Figura 71.2.3.2. Momentos y fuerzas en un panel extremo de un elemento empesillado

La longitud de pandeo del cordón es la distancia a entre presillas.

La rigidez a cortante de un elemento compuesto empresillado puede obtenerse mediante la siguiente expresión:

$$S_v = \frac{24EI_{\text{cor}}}{a^2 \left[1 + \frac{2I_{\text{cor}} h_0}{nI_p a} \right]} \leq \frac{2\pi^2 EI_{\text{cor}}}{a^2}$$

La inercia efectiva del elemento empresillado puede obtenerse mediante la siguiente expresión

$$I_{\text{ef}} = 0,5h_0^2 A_{\text{cor}} + 2\mu I_{\text{cor}}$$

siendo:

I_{cor} Inercia del cordón en el plano.

I_p Inercia de la presilla en el plano.

n Número de planos de presillas.

μ Factor de eficiencia que se obtiene de la tabla 71.2.3.2.

Tabla 71.2.3.2. Factor de eficiencia μ

Criterio	Factor de eficiencia μ
$\lambda \geq 150$	0
$75 < \lambda < 150$	$\mu = 2 - \frac{\lambda}{75}$
$\lambda \leq 75$	1,0
siendo $\lambda = \frac{L}{i_0}$; $i_0 = \sqrt{\frac{I_1}{2A_{\text{cor}}}}$; $I_1 = 0,5h_0^2 A_{\text{cor}} + 2I_{\text{cor}}$	

Artículo 72 Estructuras trianguladas

72.1. Generalidades

Las estructuras trianguladas, comúnmente denominadas celosías, se emplean con frecuencia en la construcción en acero, tanto en elementos ligeros (celosías ligeras) para cubrimiento de naves o espacios de luces medias o grandes como en elementos ya más pesados, como en puentes. Cuando la estructura triangulada presenta pendiente a dos aguas y se utilizan normalmente como sostén del cubrimiento de una nave de cualquier tipo, dicha estructura se denomina cercha. Cuando la estructura triangulada tiene sus cordones superior e inferior paralelos, a dicha estructura se le denomina jácena triangulada

o jácena de celosía; este tipo de estructuras se utiliza en forjados de edificios de luces medias o importantes, en naves de cubierta plana y en puentes.

La geometría de las estructuras trianguladas puede ser muy variada así como los diferentes perfiles o secciones de elementos que constituyen las barras de la estructura, pudiendo ser esta una estructura plana o espacial.

En función del tipo de enlace entre nudos de las estructuras trianguladas, estas pueden clasificarse en estructuras de nudos articulados y estructuras de nudos rígidos. Dicha clasificación influye potencialmente en el proceso de cálculo a seguir para la determinación de esfuerzos.

El alcance de este artículo puede ser muy amplio, si bien aquí se quiere resaltar la importancia de los elementos comprimidos en el proyecto y comprobación de este tipo de estructuras.

72.1.1. Determinación de esfuerzos

En el caso de estructuras de nudos rígidos, sometidas a cargas predominantemente estáticas, en las que la triangulación sea regular y que los ángulos que formen los elementos entre sí no sean muy agudos ($\alpha \leq 30^\circ$), se podrá considerar para la determinación de esfuerzos que aquéllos están articulados en sus extremos, considerando que los posibles esfuerzos inducidos por la propia rigidez de los nudos son despreciables.

La anterior simplificación no es de aplicación cuando existen elementos de gran rigidez o la estructura es hiperestática. En dicho caso será necesario realizar un cálculo riguroso para determinar los esfuerzos en los elementos.

72.2. Comprobación de los elementos

Para la comprobación de los elementos de las estructuras trianguladas se seguirá el mismo procedimiento que para cualquier elemento prismático, según se especifica en el Capítulo IX.

Para la comprobación de los elementos sometidos a compresión, o a compresión y flexión, se adoptarán las longitudes de pandeo que se indican a continuación en los siguientes apartados.

72.3. Longitud de pandeo de los elementos en el plano de la estructura

En general, la longitud de pandeo de los elementos de los cordones comprimidos, de las diagonales y montantes se tomará igual a la longitud real de los mismos.

En el caso de que las uniones de montantes y diagonales a los cordones de la cercha o jácena proporcionen un empotramiento adecuado, es decir ejerzan una cierta coacción al giro en el plano de la estructura, se podrá adoptar como longitud de pandeo de dichas diagonales y montantes $0,9 L$, siendo L la longitud real entre nudos de los mismos. Se exceptúa el caso de que dichas diagonales o montantes estén dimensionados con angulares.

Se considera que una unión tiene un empotramiento adecuado cuando es soldada o en el caso de que sea atornillada, cuando esta se realice, al menos, con dos tornillos.

En el caso de montantes y diagonales comprimidas, dimensionados con angulares y sujetos por una sola cara a los elementos o barras principales (por ejemplo, angulares de celosía en elementos compuestos, sujetos a las cañas), su comprobación rigurosa es compleja. Debido a la geometría del angular, se puede producir un pandeo por flexión y torsión y además se ven sometidos a compresión excéntrica. Por otra parte, tampoco es sencillo determinar con precisión la longitud de pandeo a considerar. Estos efectos pueden tenerse en cuenta de manera simplificada considerando una esbeltez eficaz λ_{ef} del siguiente valor:

Pandeo alrededor del eje de mínima inercia v-v:

$$\lambda_{ef,v} = 0,35 + 0,70 \lambda_v$$

Pandeo alrededor de los ejes y-y, z-z, paralelos a las alas:

$$\lambda_{ef,y} = 0,40 + 0,70 \lambda_y$$

$$\lambda_{ef,z} = 0,40 + 0,70 \lambda_z$$

72.4. Longitud de pandeo de los elementos en la dirección perpendicular al plano de la estructura

Se debe diferenciar entre que exista arriostramiento transversal perpendicular al plano de la estructura del cordón comprimido o no.

72.4.1. Cordón comprimido con arriostramiento transversal.

Para la comprobación del cordón comprimido se considera como longitud de pandeo la distancia entre dos arriostramientos consecutivos.

Si entre los arriostramientos existen un nudo intermedio, de forma que el tramo del cordón comprimido se encuentra sometido a dos esfuerzos de compresión, uno en cada tramo, N_1 y N_2 , siendo $N_1 > N_2$, la longitud de pandeo se obtendrá multiplicando la distancia entre arriostramientos por un coeficiente β de valor:

$$0,75 + 0,25 N_2 / N_1$$

Si entre los arriostramientos existen varios nudos intermedios de forma que a lo largo del tramo considerado existe una variación del esfuerzo axial aplicado en dicho tramo del cordón comprimido, el cálculo de la longitud de pandeo puede realizarse teniendo en cuenta el apartado 70.4 (soportes sometidos a cargas puntuales según su directriz).

72.4.2. Cordón comprimido sin arriostramiento transversal.

En el caso de no existir arriostramiento del cordón comprimido, puede tomarse como longitud de pandeo la longitud de todo el cordón. Como existirán nudos intermedios que provocan una variación del esfuerzo axial a lo largo del cordón, la longitud de pandeo podrá estimarse teniendo en cuenta lo que se dice en el apartado 70.4.

Si se quiere llevar a cabo una evaluación más precisa de la longitud de pandeo del cordón comprimido, será necesario tener en cuenta la rigidez transversal de los montantes y las diagonales y sus condiciones de unión.

72.4.3. Montantes y diagonales

Los montantes y las diagonales se calcularán con una longitud de pandeo igual a la longitud real de la pieza.

En el caso de montantes de celosías con triangulación en K en el que los dos tramos del montante están sometidos a esfuerzos axiales N_1 y N_2 , siendo $N_1 > N_2$, el montante se comprobará a pandeo para el esfuerzo axial máximo de compresión N_1 , considerando un coeficiente β de pandeo de valor

$$0,75 + 0,25 N_2 / N_1 \geq 0,5$$

En el caso de que una diagonal de longitud d sometida a un esfuerzo axial de compresión N se cruce con otra diagonal de longitud d_t sometida a un esfuerzo axial de tracción N_t , teniendo el punto de cruce condiciones de unión, aquélla se comprobará a pandeo considerando el siguiente coeficiente β

$$\sqrt{1 - 0,75 \frac{N_t \cdot d}{N \cdot d_t}} \geq 0,5$$

72.5. Uniones

Las uniones de los elementos o piezas que concurren en un nudo pueden ser soldadas o atornilladas. Las uniones pueden realizarse a tope o por medio de cartelas.

En el caso de estructuras trianguladas espaciales de perfiles tubulares (mallas espaciales) las uniones pueden realizarse a través de piezas especiales a las que se atornillan los elementos que concurren en el nudo.

La comprobación de las uniones se llevará a cabo conforme a lo expuesto en el Capítulo XIV. En particular, para la comprobación de uniones de elementos de sección tubular se aplicará lo expuesto en el Artículo 64 y en el Anejo 9, y lo expuesto también en el Capítulo XI, relativo a la comprobación de uniones tubulares frente a fatiga.

Artículo 73 Estructuras ligeras

73.1. Generalidades

El objeto de este artículo consiste en establecer reglas particulares para el diseño y cálculo de estructuras de acero ligeras constituidas por perfiles y chapas conformadas en frío. Por razón del reducido espesor y de su elaboración este tipo de piezas tiene unas características diferentes de los perfiles y chapas laminados en caliente, como son:

- a) Modificación parcial del límite elástico.

- b) Mayor influencia de los fenómenos de inestabilidad.
- c) Mayor influencia de las tolerancias dimensionales.
- d) Posible variación de dimensiones transversales.
- e) Medios de unión específicos.
- f) Frecuente utilización de métodos de diseño basados en ensayos.
- g) Mayor influencia de la protección anticorrosiva.
- h) Efecto de las cargas provisionales de construcción y mantenimiento.

En este Artículo se tratan los aspectos más importantes, señalando las referencias oportunas al resto del articulado de esta Instrucción.

Este artículo no es de aplicación a las secciones huecas conformadas en frío fabricadas según la norma de producto UNE-EN 10219, para los cuales se debe aplicar el resto del articulado de esta Instrucción

73.2. **Ámbito de aplicación**

Este artículo es aplicable a perfiles y chapas conformadas en frío a partir de acero, galvanizado o no, fabricado de acuerdo con las normas indicadas en las listas adjuntas, donde se especifica el límite elástico básico y la resistencia última a tracción, en N/mm² que debe ser usado en los cálculos.

UNE-EN 10025-2. Productos laminados en caliente de acero estructural. Parte 2: Condiciones técnicas de suministro de aceros estructurales no aleados

S 235	235	360
S 275	275	430
S 355	355	490

UNE-EN 10025-3. Productos laminados en caliente de acero estructural. Parte 3: Aceros estructurales soldables de grano fino normalizados y laminados normalizados.

S 275 N / NL	275	370
S 355 N / NL	355	470
S 420 N / NL	420	520
S 460 N / NL	460	540

UNE-EN 10025-4. Productos laminados en caliente de acero estructural. Parte 4: Aceros estructurales de laminado termomecánico soldables de grano fino.

S 275 M / ML	275	360
S 355 M / ML	355	450
S 420 M / ML	420	500
S 460 M / ML	460	530

UNE-EN 10346. Chapas y bandas de acero estructural recubiertas en continuo por inmersión en caliente.

S 220 GD+Z	220	300
S 250 GD+Z	250	330
S 280 GD+Z	280	360
S 320 GD+Z	320	390
S 350 GD+Z	350	420

UNE-EN 10149-2. Productos planos laminados en caliente de acero de alto límite elástico para conformado en frío. Parte 2: Aceros en estado de laminado termomecánico.

S 315 MC	315	390
S 355 MC	355	430
S 420 MC	420	480
S 460 MC	460	520

UNE-EN 10149-3. Productos planos laminados en caliente de acero de alto límite elástico para conformado en frío. Parte 3: Aceros en estado de normalizado o laminado de normalización.

S 260 NC	260	370
S 315 NC	315	430
S 355 NC	355	470
S 420 NC	420	530

UNE-EN 10268. Productos planos laminados en frío de alto límite elástico para conformado en frío.

HC 260 LA	240	340
-----------	-----	-----

HC 300 LA	280	370
HC 340 LA	320	400
HC 380 LA	360	430
HC 420 LA	400	460

UNE-EN 10346. Bandas (chapas y bobinas) de acero de alto límite elástico, galvanizadas en continuo por inmersión en caliente para conformación en frío.

HX 260 LAD	265	350
HX 300 LAD	300	380
HX 340 LAD	340	410
HX 380 LAD	380	440
HX 420 LAD	420	470

UNE-EN 10346. Bandas (chapas y bobinas) de acero recubiertas en continuo de aleación cinc-aluminio (ZA), por inmersión en caliente. Condiciones técnicas de suministro.

S 220 GD+ZA	220	300
S 250 GD+ZA	250	330
S 280 GD+ZA	280	360
S 320 GD+ZA	320	390
S 350 GD+ZA	350	420

UNE-EN 10346. Chapas y bandas de acero bajo en carbono, galvanizadas en continuo por inmersión en caliente para conformado en frío.

DX 51 D+Z	140	270
DX 52 D+Z	140	270
DX 53 D+Z	140	270

En el caso de utilizar acero con resistencia última a tracción superior a 550 N/mm^2 , la resistencia y ductilidad de las uniones deberá ser justificada mediante ensayo.

Los límites de aplicación en cuanto a espesores de cálculo están determinados por el rango usado en los ensayos de los que se dispone de resultados fiables. A menos que se utilice un diseño basado en dicha modalidad, los espesores límite serán 0,45 mm y 15 mm.

Otra limitación de espesores puede venir impuesta por los medios de unión utilizados.

73.3. Espesor de cálculo

En el espesor de cálculo debe tenerse en cuenta la gran influencia que puede tener el revestimiento protector y las tolerancias de suministro. En el caso de que esta sea igual o inferior a un 5%, el espesor de cálculo se obtendrá deduciendo del nominal exclusivamente el espesor de galvanizado t_{mc}

$$t_{cor} = t_{nom} - t_{mc}$$

Si la tolerancia de espesor es superior al 5%, debe corregirse el valor anterior.

$$t_{cor} = (t_{nom} - t_{mc})(100 - tol)/95$$

73.4. Modificación del límite elástico

Debido al proceso de deformación en frío en las esquinas y pliegues se produce un aumento de las características mecánicas del acero. Esta ventaja se puede tener en cuenta en algunos casos utilizando un límite elástico promedio f_{ya} :

$$f_{ya} = f_{yb} + (f_u - f_{yb})knt^2 / A_g$$

con el límite superior:

$$f_{ya} < (f_u + f_{yb})/2$$

siendo:

A_g Área bruta de la sección.

k Coeficiente experimental, 5 para conformado con rodillos y 7 para otros métodos de plegado.

n Número de pliegues de la sección de 90°.

El límite elástico promedio f_{ya} puede utilizarse en la comprobación tensional de las secciones. Para las comprobaciones frente a cargas concentradas, pandeo y abolladura por cortante obligatoriamente se usará el límite elástico básico f_{yb} , al igual que en las fórmulas que contemplan interacción de esfuerzos.

Cuando se someta al material a un recocido posterior o bien a un tratamiento térmico tal que se supere la temperatura de 580°C durante más de una hora, se deberá utilizar el límite elástico básico f_{yb} .

73.5. Terminología y dimensiones

Las piezas son de sección uniforme formada por elementos planos y acuerdos curvos de pequeño radio. La denominación obedece a la consideración de la estabilidad que puede ofrecer un elemento sometido a tensiones de compresión en el sentido del eje de la pieza:

- a) Elemento no rigidizado: Elemento plano unido solamente en un borde a otro elemento plano.
- b) Elemento rigidizado: Elemento plano unido en ambos bordes a otros elementos o a rigidizadores.
- c) Elemento multirigidizado: Elemento rigidizado que además dispone de rigidizadores intermedios.
- d) Subelemento: Fracción de un elemento multirigidizado comprendida entre rigidizadores o bordes.

Para aumentar la capacidad de los elementos comprimidos se disponen rigidizadores longitudinales, tanto intermedios como de borde, con objeto de incrementar la tensión crítica de abolladura. Estos rigidizadores pueden ser rectos o de labio, o bien estar constituidos por varios pliegues. En este artículo no se contemplan los rigidizadores transversales.

Las características de las secciones (área, momentos de inercia, radios de giro, etc.) se determinarán de acuerdo con los métodos convencionales de la resistencia de materiales. Puede simplificarse la obtención de dichas características utilizando el llamado método lineal, en el que el material de la sección se considera concentrado a lo largo de la línea central de la sección, de forma que todos los elementos son reemplazados por elementos rectos o curvos, introduciendo el espesor de cálculo después de realizar el cálculo correspondiente a esa línea central. En este caso se desprejiciará la inercia de elementos planos con relación al eje paralelo a sí mismo. Este método permite la consideración precisa de la longitud de cada elemento plano para calcular su esbeltez adimensional y su ancho eficaz consiguiente. Los elementos curvos no serán objeto de reducción.

Cuando el radio interior de un pliegue sea inferior a cinco veces el espesor y a una décima parte de la longitud del elemento plano contiguo, se puede considerar que la sección está formada por ángulos vivos, sin acuerdos, y tomar la longitud de los elementos planos como la proyección correspondiente a los puntos medios de las esquinas. Este método es ligeramente conservador ya que atribuye a los elementos planos mayor longitud de la real.

A la longitud de cada elemento plano se la denominará anchura recta b_p .



Figura 73.5. Anchura recta b_p

73.6. Relaciones anchura / espesor

La aplicación de las expresiones de este artículo está limitada a las relaciones anchura/espesor que se indican en la figura adjunta, que representa el campo de existencia de ensayos en los que se basan las fórmulas de cálculo.

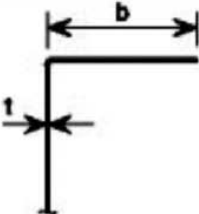
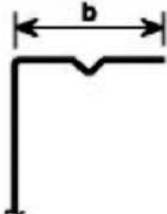
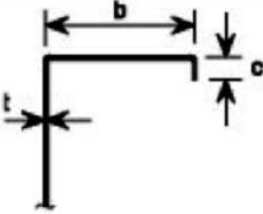
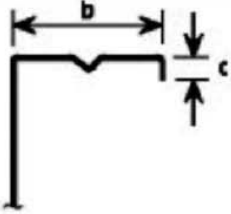
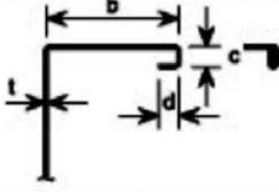
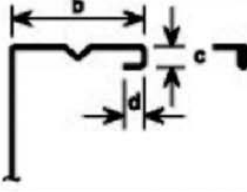
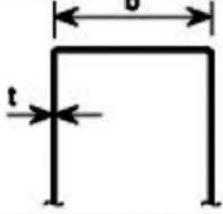
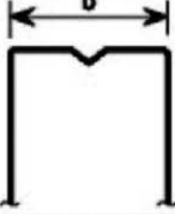


		$b/t \leq 50$
		$b/t \leq 60$ $c/t \leq 50$
		$b/t \leq 90$ $c/t \leq 60$ $d/t \leq 50$
		$b/t \leq 500$
		$45^\circ \leq \phi \leq 90^\circ$ $h/t \leq 500 \text{sen} \phi$

Figura 73.6. Límites de relaciones anchura/espesor para la aplicación de las expresiones de cálculo de este Artículo

Los rigidizadores deberán disponer de una rigidez suficiente para evitar su propia abolladura, lo cual implica limitaciones a su longitud libre; por el contrario, por exigencia de la rigidez que deben aportar al elemento contiguo requieren superar una dimensión mínima. Las limitaciones siguientes tienen esos objetivos:

$$0,2 \leq c/b \leq 0,6$$

$$0,1 \leq d/b \leq 0,3$$

73.7. Combadura de alas

En elementos sometidos a flexión de alas anchas en comparación al canto existe la tendencia de las mismas a curvarse hacia la fibra neutra. Esta distorsión puede despreciarse siempre que su magnitud no supere el 5% del canto..



Figura 73.7. Combadura de alas (u)

Para calcular la combadura puede utilizarse la siguiente expresión:

$$u = 2 \frac{\sigma_a^2 b_s^4}{E^2 t^2 z}$$

en donde:

b_s Semiancho de ala en secciones cerradas u omegas, ancho en secciones Z o C.

t Espesor.

z Distancia a la línea neutra.

σ_a Tensión media en el ala, calculada con la sección bruta.

73.8. Distribución de tensiones no uniforme en alas

Debido a la restricción de deformación por tensiones tangenciales que se produce en alas de vigas de reducidas relaciones luz/ancho, se crea una alteración de la distribución uniforme de tensiones normales en las mismas. Este fenómeno es el descrito como “arrastre de cortante” en el Artículo 21, en el que se establecen las fórmulas adecuadas para evaluar sus efectos.

Con objeto de tener en cuenta de forma simplificada el incremento de tensión en el caso de carga concentradas o repartidas, se tomará un ancho reducido de ala, tanto traccionada como comprimida, de acuerdo con la siguiente tabla.

Tabla 73.8. Anchura eficaz por arrastre por cortante

L/ bs	30	25	20	18	16	14	12	10	8	6
Reducción	1,00	0,96	0,91	0,89	0,86	0,82	0,78	0,73	0,67	0,55

73.9. Abolladura por tensiones normales

73.9.1. Introducción

En las estructuras ligeras el efecto de las tensiones de compresión puede reducir la rigidez y capacidad resistente al provocar la abolladura, tanto local como de distorsión de las secciones. El efecto de la abolladura debida a tensiones normales se puede tener en cuenta utilizando el denominado ancho reducido en los elementos planos comprimidos de acuerdo con las reglas que se indican más adelante.

El comportamiento de los elementos planos que conforman una sección está determinado por la resistencia postcrítica, que implica una redistribución de tensiones normales susceptible de ser asimilada a una tensión máxima uniforme $\sigma_{\text{com,Ed}}$ aplicada en un ancho reducido b_p , producto del rendimiento ρ por la anchura recta b_p .

73.9.2. Esbeltez de chapa

La consideración de anchos reducidos determina unas características geométricas nuevas que son función de los esfuerzos actuantes. Por lo tanto en este tipo de estructuras existe una dependencia entre los esfuerzos y la geometría una vez que la magnitud de las tensiones de compresión rebasa unos determinados límites.

Para caracterizar a un elemento se define la denominada esbeltez relativa de chapa $\bar{\lambda}_p$ calculada para una tensión de compresión igual al límite elástico f_{yb} , que depende de su tensión crítica ideal de abolladura σ_{cr} .

$$\bar{\lambda}_p = \sqrt{\frac{f_{yb}}{\sigma_{cr}}} = \frac{b_p}{t} \sqrt{\frac{12(1-\nu^2)f_{yb}}{\pi^2 E k_\sigma}} \cong 1,052 \frac{b_p}{t} \sqrt{\frac{f_{yb}}{E k_\sigma}} \cong \frac{b_p/t}{28,4\epsilon\sqrt{k_\sigma}}$$

El coeficiente k_σ de abolladura puede obtenerse en las tablas 73.9.2.a y 73.9.2.b.

Tabla 73.9.2.a. Paneles interiores comprimidos. Anchura reducida

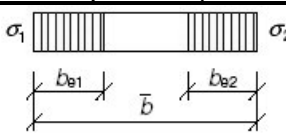
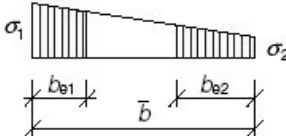
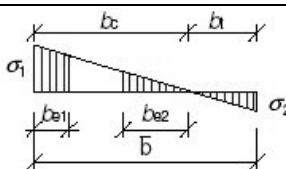
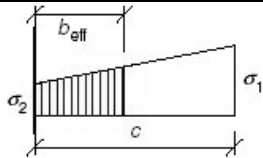
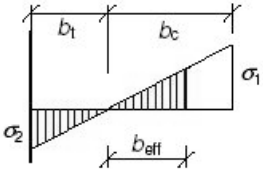
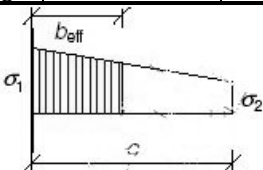
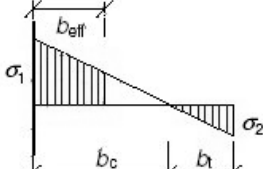
Distribución de tensiones (compresión positiva)				Anchura reducida (b_{ef})		
				$\psi = 1:$ $b_{ef} = \rho \bar{b}$ $b_{e1} = 0,5b_{ef}$ $b_{e2} = 0,5b_{ef}$		
				$1 > \psi \geq 0:$ $b_{ef} = \rho \bar{b}$ $b_{e1} = \frac{2}{5 - \psi} b_{ef}$ $b_{e2} = b_{ef} - b_{e1}$		
				$\psi < 0:$ $b_{ef} = \rho b_c = \rho \bar{b} / (1 - \psi)$ $b_{e1} = 0,4b_{ef}$ $b_{e2} = 0,6b_{ef}$		
$\psi = \sigma_2 / \sigma_1$	1	$1 > \psi > 0$	0	$0 > \psi > -1$	-1	$-1 > \psi > -3$
Coefficiente de abolladura k_σ	4,0	$8,2 / (1,05 + \psi)$	7,81	$7,81 - 6,29\psi + 9,78\psi^2$	23,9	$5,98(1 - \psi)^2$

Tabla 73.9.2.b. Paneles comprimidos con un borde libre. Anchura reducida

Distribución de tensiones (compresión positiva)		Anchura reducida (b_{ef})			
		$1 > \psi \geq 0 :$ $b_{ef} = \rho c$			
		$\psi < 0 :$ $b_{ef} = \rho b_c = \rho c / (1 - \psi)$			
$\psi = \sigma_2 / \sigma_1$	1	0	-1	$1 > \psi > -3$	
Coefficiente de abolladura k_σ	0,43	0,57	0,85	$0,57 - 0,21\psi + 0,07\psi^2$	
		$1 > \psi \geq 0 :$ $b_{ef} = \rho c$			
		$\psi < 0 :$ $b_{ef} = \rho b_c = \rho c / (1 - \psi)$			
$\psi = \sigma_2 / \sigma_1$	1	$1 > \psi > 0$	0	$0 > \psi > -1$	-1
Coefficiente de abolladura k_σ	0,43	$0,578 / (\psi + 0,34)$	1,70	$1,7 - 5\psi + 17,1\psi^2$	23,8

En el caso de que la tensión máxima $\sigma_{com,Ed}$ sea inferior a f_{yb}/γ_{M0} , se utilizará la esbeltez de chapa reducida:

$$\bar{\lambda}_{p,red} = \bar{\lambda}_p \sqrt{\frac{\sigma_{com,Ed}}{f_{yb}/\gamma_{M0}}}$$

Para el estado de servicio, donde la tensión de compresión máxima es $\sigma_{com,Ed,ser}$, la esbeltez a utilizar será:

$$\bar{\lambda}_{p,ser} = \bar{\lambda}_p \sqrt{\frac{\sigma_{com,Ed,ser}}{f_{yb}}}$$

En estas fórmulas que permiten determinar el coeficiente de abolladura, y por consiguiente, la esbeltez relativa de chapa (ver apartado 20.7), la relación de tensiones ψ debe ser considerada de forma realista, es decir debe corresponder con la definitiva

distribución de tensiones que se da en el conjunto de elementos que forman la sección una vez se ha aplicado la reducción a anchos eficaces. No obstante, en alas puede admitirse que se mantiene dicha relación igual que en la sección inicial sin reducción; para almas deberá procederse por iteración.

73.9.3. Ancho reducido

En elementos rigidizados el coeficiente ρ , para el caso más general, vale:

$$\text{Para } \bar{\lambda}_{p,\text{red}} \leq 0,5 + \sqrt{0,085 - 0,055\psi} \quad \rho = 1,00$$

$$\text{Para } \bar{\lambda}_{p,\text{red}} > 0,5 + \sqrt{0,085 - 0,055\psi} \quad \rho = \frac{1 - 0,055(3 + \psi) / \bar{\lambda}_{p,\text{red}}}{\bar{\lambda}_{p,\text{red}}} + 0,18 \frac{(\bar{\lambda}_p - \bar{\lambda}_{p,\text{red}})}{(\bar{\lambda}_p - 0,6)}$$

En elementos no rigidizados:

$$\text{Para } \bar{\lambda}_{p,\text{red}} \leq 0,748 \quad \rho = 1,00$$

$$\text{Para } \bar{\lambda}_{p,\text{red}} > 0,748 \quad \rho = \frac{1 - 0,188 / \bar{\lambda}_{p,\text{red}}}{\bar{\lambda}_{p,\text{red}}} + 0,18 \frac{(\bar{\lambda}_p - \bar{\lambda}_{p,\text{red}})}{(\bar{\lambda}_p - 0,6)}$$

Cuando se trata de obtener las características geométricas en estado límite de servicio, en estas fórmulas se sustituirá la esbeltez de chapa reducida $\lambda_{p,\text{red}}$ por $\lambda_{p,\text{ser}}$.

Una simplificación razonablemente conservadora consiste en calcular las características geométricas correspondientes a los casos extremos de axil y flector con tensión máxima igual al límite elástico f_{yb} . Este recurso se utilizará en las comprobaciones para estado límite último con interacción axil-flector. Los valores obtenidos serán:

A_{ef} , área efectiva calculada para tensión uniforme f_{yb} por axil.

W_{ef} , módulo resistente calculado para la máxima tensión de compresión f_{yb} por flexión.

Deberá tenerse en cuenta el efecto de modificación del centro de gravedad que puede darse al obtener A_{ef} , como en las secciones del tipo indicado en las figuras adjuntas:

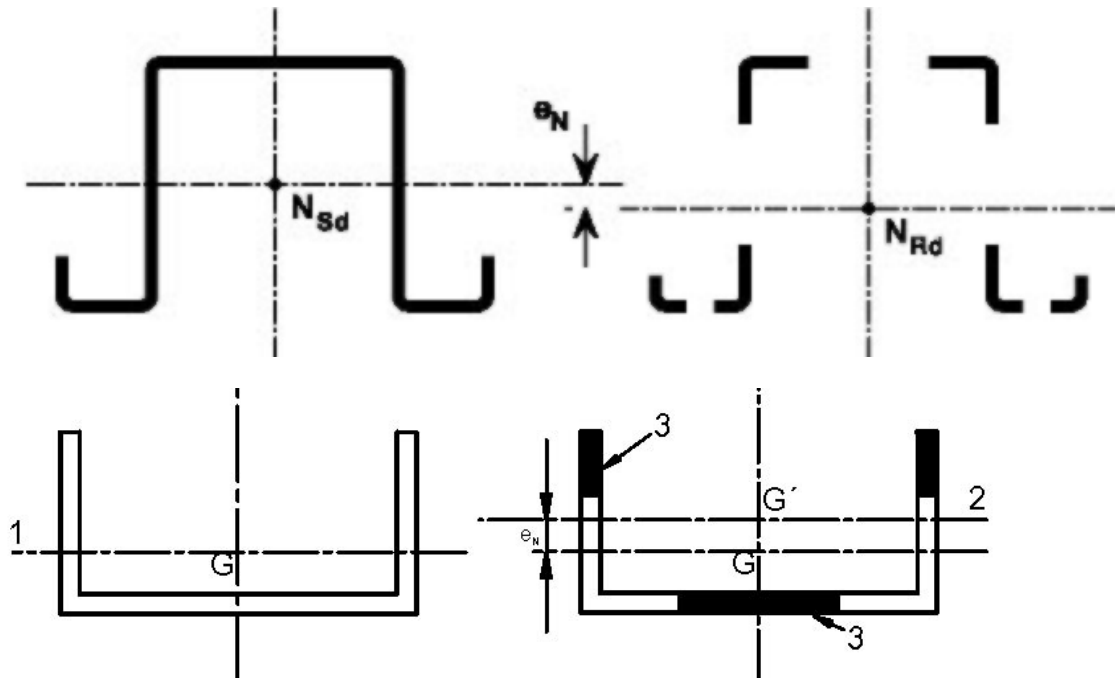


Figura 73.9.3. Variación de la posición del eje baricéntrico de la sección

73.10. Abolladura por tensiones tangenciales.

El efecto de la abolladura por tensiones tangenciales se tendrá en cuenta mediante la limitación de la capacidad a cortante de las almas de las secciones por medio de la denominada resistencia a la abolladura por tensión tangencial f_{bv} .

Esta resistencia se basa en el método postcrítico simple y prescinde de la existencia de rigidizadores transversales. La fórmula de la capacidad a cortante de un alma es:

$$V_{b,Rd} = \frac{\frac{h_w}{\text{sen}\phi} t f_{bv}}{\gamma_{M0}}$$

siendo:

h_w Distancia entre puntos medios extremos del alma, medida en vertical.

ϕ Ángulo entre alma y alas.

t Espesor de cálculo.

El valor de f_{bv} depende de la esbeltez a cortante del alma $\bar{\lambda}_w$ de acuerdo con la siguiente tabla 73.10, en donde en la segunda columna se contempla el caso de que existan dispositivos que eviten la distorsión local, tales como ejiones de correas.

Tabla 73.10. Valores de f_{bv} para el cálculo de la resistencia a abolladura por cortante $V_{b,Rd}$

Esbeltez relativa del alma	Alma sin rigidización en el apoyo	Alma con rigidización en el apoyo
$\bar{\lambda}_w \leq 0,83$	$0,58 f_{yb}$	$0,58 f_{yb}$
$0,83 < \bar{\lambda}_w < 1,40$	$0,48 f_{yb} / \bar{\lambda}_w$	$0,48 f_{yb} / \bar{\lambda}_w$
$\bar{\lambda}_w \geq 1,40$	$0,67 f_{yb} / \bar{\lambda}_w^2$	$0,48 f_{yb} / \bar{\lambda}_w$

La esbeltez a cortante del alma $\bar{\lambda}_w$ se obtendrá, según el caso, mediante las siguientes expresiones:

Para almas sin rigidización longitudinal intermedia:

$$\bar{\lambda}_w = 0,346 \frac{s_w}{t} \sqrt{\frac{f_{yb}}{E}}$$

equivalente a la expresión general, considerando que la tensión tangencial de inicio de plastificación es la correspondiente al criterio de von Mises $0,58 f_{yb}$ y que el coeficiente de abolladura por cortante k_τ es 5,34, al no existir rigidización transversal, $\bar{\lambda}_w = \sqrt{0,58 f_{yb} / \tau_{cr}}$

Para almas con rigidización longitudinal intermedia, cumpliéndose la siguiente condición $\bar{\lambda}_w \geq 0,346 \frac{s_p}{t} \sqrt{\frac{f_{yb}}{E}}$, se utilizará la siguiente expresión:

$$\bar{\lambda}_w = 0,346 \frac{s_d}{t} \sqrt{\frac{5,34 f_{yb}}{k_\tau E}}$$

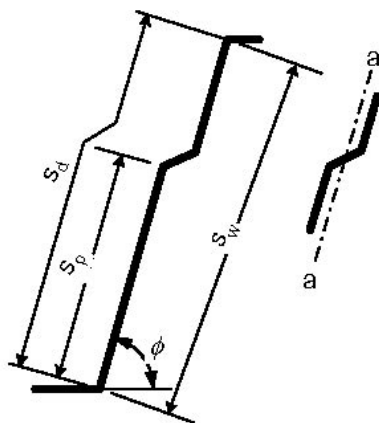


Figura 73.10. Datos geométricos para el cálculo de la esbeltez relativa del alma, con rigidización longitudinal intermedia

En esta expresión, el coeficiente de abolladura k_{τ} puede ser calculado mediante la siguiente expresión:

$$k_{\tau} = 5,34 + \frac{2,10}{t} \left(\frac{\sum I_s}{s_d} \right)^{1/3}$$

siendo:

- I_s Momento de inercia del rigidizador alrededor del eje a-a (figura 73.10).
- s_d Longitud de desarrollo del alma.
- s_p Longitud recta de la mayor fracción de alma.
- s_w Longitud recta total del alma.

73.11. Estado límite último

73.11.1. Resistencia de secciones

Las estructuras ligeras pueden ser comprobadas con los criterios aplicables del Capítulo IX, donde se contempla la interacción de esfuerzos, con las características geométricas correspondientes a la sección reducida para la máxima tensión de compresión $\sigma_{\text{com,Ed}}$. En el caso de que la sección resulte de clase 3 a flexión en el plano correspondiente a su eje principal puede aplicarse el apartado 73.11.2. También puede utilizarse el siguiente criterio de limitación de tensiones:

$$\sigma_{\text{tot,Ed}} \leq f_{ya} / \gamma_{M0}$$

$$\tau_{\text{tot,Ed}} \leq \frac{f_{ya} / \sqrt{3}}{\gamma_{M0}}$$

$$\sqrt{(\sigma_{\text{tot,Ed}}^2 + 3\tau_{\text{tot,Ed}}^2)} \leq 1,1 \frac{f_{ya}}{\gamma_{M0}}$$

siendo:

$\sigma_{\text{tot,Ed}}$ Suma de tensiones normales.

$\tau_{\text{tot,Ed}}$ Suma de tensiones tangenciales.

Ambas tensiones se calcularán en la fibra más desfavorable considerando todos los esfuerzos que actúen en la sección en cuestión:

$$\sigma_{\text{tot,Ed}} = \sigma_{N,Ed} + \sigma_{My,Ed} + \sigma_{Mz,Ed} + \sigma_{w,Ed}$$

$$\tau_{\text{tot,Ed}} = \tau_{Vy,Ed} + \tau_{Vz,Ed} + \tau_{t,Ed} + \tau_{w,Ed}$$

donde:

$\sigma_{N,Ed}$ Tensión normal debida al axil, usando la sección reducida.

$\sigma_{My,Ed}$ Tensión normal debida al flector $M_{y,Ed}$, usando la sección reducida.

$\sigma_{Mz,Ed}$ Tensión normal debida al flector $M_{z,Ed}$, usando la sección reducida.

$\sigma_{w,Ed}$ Tensión normal por torsión de alabeo, usando la sección bruta.

$\tau_{Vy,Ed}$ Tensión tangencial debida al cortante $V_{y,Ed}$, usando la sección bruta.

$\tau_{Vz,Ed}$ Tensión tangencial debida al cortante $V_{z,Ed}$, usando la sección bruta.

$\tau_{t,Ed}$ Tensión tangencial debida a torsión uniforme, con la sección bruta.

$\tau_{w,Ed}$ Tensión tangencial debida a torsión de alabeo, con la sección bruta.

A menos que se demuestre mediante ensayo, no se admite la redistribución plástica de esfuerzos flectores entre diferentes secciones de una pieza.

En aquellos casos en los que la flexión produce el inicio de plastificación en la fibra traccionada antes que en la fibra comprimida, se puede utilizar la reserva plástica de la zona traccionada, sin ninguna limitación de la deformación ε , estableciendo el equilibrio con la zona comprimida, en donde se alcanza f_{yb} en la fibra extrema.



Figura 73.11.1. Distribución plástica de tensiones en la parte traccionada

73.11.2. Resistencia de secciones de clase 3.

En las comprobaciones de resistencia se puede utilizar una resistencia de cálculo a flexión $M_{c,Rd}$ mejorada cuando la mayor esbeltez $\bar{\lambda}$ de los elementos constitutivos de la sección es tal que determina que la sección pertenece a la clase 3.

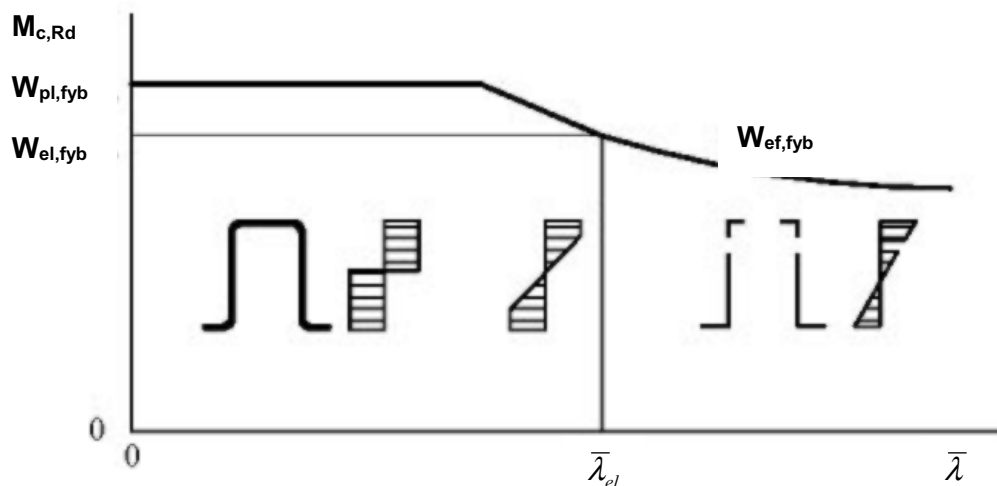


Figura 73.11.2. Resistencia de cálculo a flexión de secciones de clase 3

$$M_{c,Rd} = f_{yb} [W_{el} + (W_{pl} - W_{el})4(1 - \bar{\lambda}/\bar{\lambda}_{el})] / \gamma_{M0} \leq M_{pl,Rd} = W_{pl} f_{yb} / \gamma_{M0}$$

En esta expresión $\bar{\lambda}$ es la esbeltez del elemento de mayor relación $\bar{\lambda}/\bar{\lambda}_{el}$, que debe ser calculada con la tensión correspondiente a f_{yb} , es decir, equivale a $\bar{\lambda}_p$.

La esbeltez $\bar{\lambda}_{el}$ a partir de la cual se realiza la interpolación será:

$$\bar{\lambda}_{el} = 0,5 + \sqrt{0,25 - 0,055(3 + \psi)}$$

para elementos planos con dos bordes rigidizados. Para elementos en voladizo con borde libre sin rigidizar, $\bar{\lambda}_{el} = 0,673$. Para elementos rigidizados en su borde libre o en un punto intermedio, $\bar{\lambda}_{el} = 0,65$, incluyendo en este caso las alas comprimidas de correas.

73.11.3. Resistencia a pandeo

Los elementos de estructuras ligeras se comprobarán a pandeo con las fórmulas correspondientes del Artículo 35, de acuerdo con su clasificación. Para las secciones que sean de clase 4 se utilizarán las características geométricas A_{ef} y W_{ef} calculadas siguiendo las indicaciones anteriores.

Dado el reducido espesor de este tipo de secciones la estabilidad torsional suele ser escasa, por lo que debe comprobarse el pandeo por torsión y por torsión y flexión en secciones particularmente proclives a dicho fenómeno, como son aquellas cuyo centro de gravedad no coincide con el centro de esfuerzos cortantes y que se indican en la figura 73.11.3.

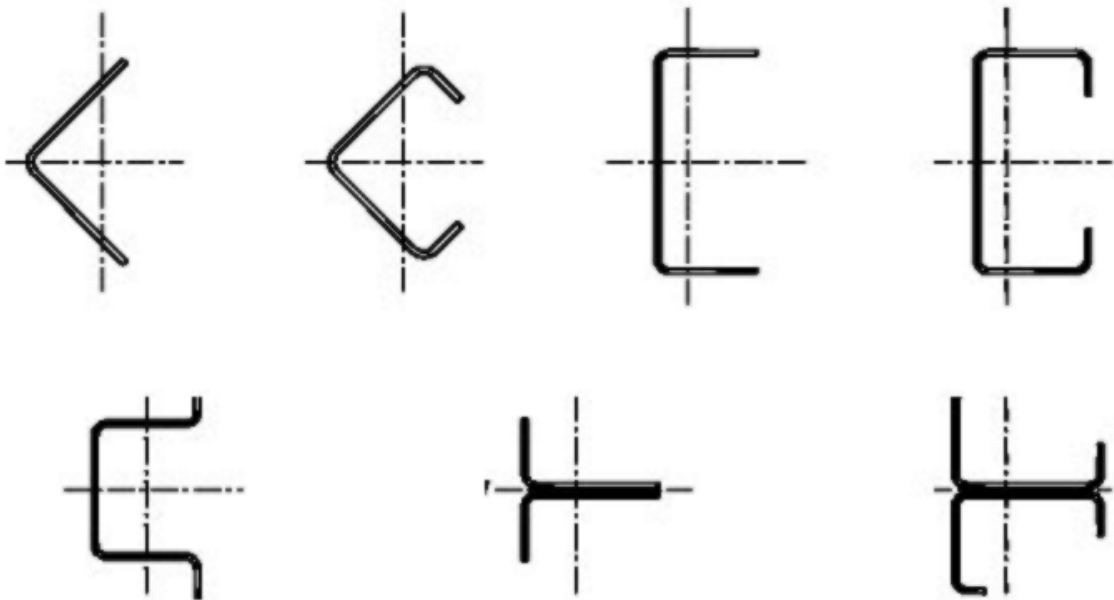


Figura 73.11.3. Secciones transversales proclives al pandeo por torsión y flexión

En el apartado 73.11.4 se establecen las curvas de pandeo a considerar, de acuerdo con el tipo de sección transversal. La esbeltez adimensional del elemento debe obtenerse considerando el esfuerzo axial crítico elástico menor N_{cr} .

$$\bar{\lambda} = \sqrt{\frac{A_{ef} f_y}{N_{cr}}}$$

siendo: $N_{cr} = \min (N_{cr,F}, N_{cr,T}, N_{cr,TF})$

donde:

$N_{cr,F}$ Esfuerzo axial crítico elástico de pandeo por flexión.

$N_{cr,T}$ Esfuerzo axial crítico elástico de pandeo por torsión.

$N_{cr,TF}$ Esfuerzo axil crítico elástico de pandeo por flexión y torsión.

Para la obtención de estos valores se aplicará lo indicado en los apartados 35.1.3 y 35.1.4.

En aquellas estructuras de fachadas o cubiertas en las que las correas están fijadas a chapas perfiladas, mediante tornillos roscachapa en una de sus alas, se podrá considerar que se obtiene un arriostramiento continuo de la misma cuando se verifique que:

$$S \leq S_{ch}$$

siendo S la rigidez requerida a cortante de la correa, la cual puede determinarse mediante la siguiente expresión:

$$S = \left(EI_w \frac{\pi^2}{L^2} + GI_t + EI_z \frac{\pi^2}{L^2} 0,25h^2 \right) \frac{70}{h^2}, \quad h, \text{ altura de la correa}$$

y S_{ch} la rigidez que proporciona la chapa de espesor t , altura del nervio h_w , separación entre correas s y b_{fal} la longitud total, no interrumpida, del faldón (es decir, un múltiplo de la separación s), la cual puede determinarse mediante la siguiente expresión:

$$S_{ch} = 1000 \sqrt{t^3} \left(50 + 10 \sqrt[3]{b_{fal}} \right) \frac{s}{h_w} \quad (\text{en N}), \quad (\text{todas las dimensiones en mm})$$

En el caso de que las fijaciones se establezcan en nervios alternados la rigidez de la chapa se reduce a una quinta parte.

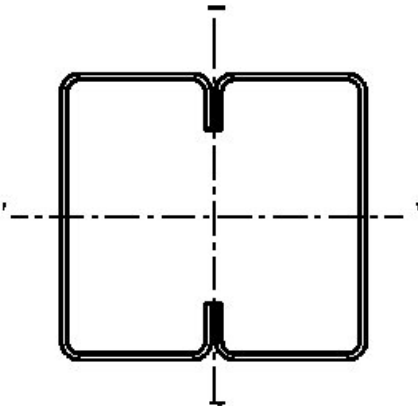
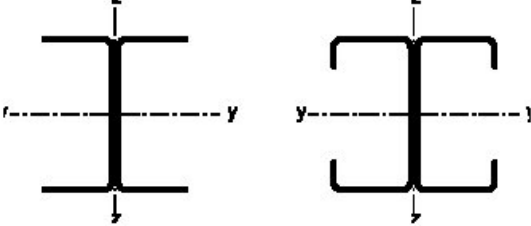
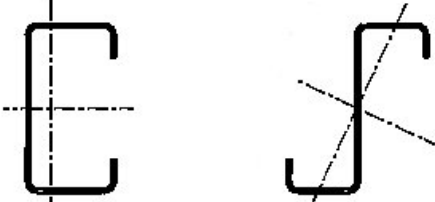
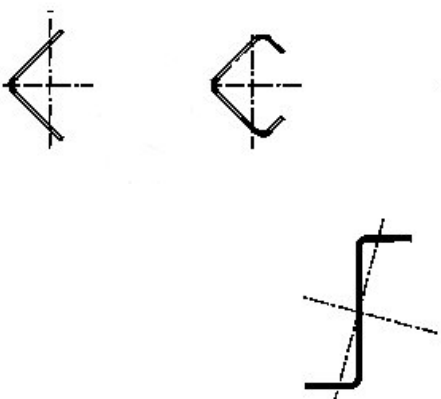
La comprobación de la inestabilidad de elementos sometidos a flexocompresión puede llevarse a cabo mediante la siguiente fórmula de interacción:

$$\left(\frac{N_{Ed}}{N_{b,Rd}} \right)^{0,8} + \left(\frac{M_{Ed}}{M_{b,Rd}} \right)^{0,8} \leq 1$$

73.11.4. Curvas de pandeo

En la tabla 73.11.4 se dan las curvas de pandeo a aplicar en función del tipo de sección que se considere.

Tabla 73.11.4. Curvas de pandeo para secciones transversales ligeras

Tipo de sección transversal	Pandeo alrededor del eje	Curva de pandeo
	Si se utiliza f_{yb}	cualquiera b
	Si se utiliza $f_{va}^{*})$	cualquiera c
	y-y z-z	a b
	cualquiera	b
 <p>u otra sección transversal</p>	cualquiera	c

*) El límite elástico medio mejorado f_{ya} no debería utilizarse a menos que A_{ef} (área reducida) = A_g (área bruta)

73.12. Estado límite de servicio

73.12.1. General

En la comprobación del estado límite de servicio son aplicables los requisitos generales con las particularidades adicionales que se indican en este apartado.

Las propiedades geométricas de la sección reducida eficaz se obtendrán de acuerdo con el punto 73.9.3. Dado que éstas varían con la tensión a partir de valores de $\bar{\lambda}_{p,ser} \geq 0,673$, los elementos pasan a tener una geometría e inercia variables, pudiendo considerarse de manera simplificada un momento de inercia ficticio obtenido de acuerdo con la siguiente expresión:

$$I_{fic} = I_g - \frac{\sigma_g}{\sigma} (I_g - I_{\sigma,ef})$$

donde:

- I_g Momento de inercia de la sección bruta.
- σ_g Tensión de compresión máxima en servicio calculada con I_g .
- σ Máxima tensión de compresión $\sigma_{com,E,ser}$ en el vano.
- $I_{\sigma,ef}$ Momento de inercia de la sección eficaz correspondiente a σ .

73.12.2. Deformaciones plásticas.

En estructuras donde se admita el análisis global basado en ensayos se puede producir una redistribución plástica en estado de servicio que debe ser considerado. A tal efecto la comprobación de apoyos interiores de vigas continuas con el flector y la reacción no debe exceder 0,9 el valor de la resistencia de diseño.

73.12.3. Flechas.

Las flechas en correas y cerramientos deben estar limitadas para no afectar negativamente la estanqueidad, aislamiento o aspecto estético de la construcción.

Para su determinación se utilizará el cálculo lineal con propiedades geométricas realistas, que pueden obtenerse con la simplificación indicada en 73.12.1. En sistemas continuos de correas con solapes o manguitos debe preverse el aumento de deformación debido a deslizamiento de tornillos en uniones.

Como límite de flecha para sobrecarga variable de corta duración puede admitirse un valor de $l/200$ de la luz del vano.

73.13. Uniones

73.13.1. Generalidades

En este apartado se tratan las uniones de perfiles y chapas conformadas en frío de acero, galvanizado o no, así como sus empalmes y conexiones mutuas para formar elementos compuestos.

Los principios generales son los establecidos en los apartados del Capítulo XIV, ampliándose aquí el alcance a espesores inferiores a 4 mm.

En el caso de utilizar acero de resistencia última a tracción superior a 550 N/mm², la resistencia y ductilidad de las uniones deberá ser justificada mediante ensayo.

Los medios de unión que se contemplan en esta Instrucción, para los que se ofrecen fórmulas de cálculo, son fijaciones mecánicas (tornillos roscachapa y tornillos convencionales) y soldaduras (por puntos, de resistencia o de fusión, y por arco eléctrico). Otros medios de unión pueden ser utilizados con valores de su capacidad resistente basados en ensayos, cumpliendo los requisitos de EN 1993-1-3.

Dado que en este tipo de estructuras la estabilidad local es determinante en el diseño se impone garantizar que las uniones de elementos sometidos a compresión se realicen a través de la parte efectiva de la sección, teniendo en cuenta las posibles excentricidades locales.

La capacidad resistente de las uniones y empalmes a tracción debe ser, como mínimo, la mitad de la correspondiente a la de la sección neta. En el caso de diseño sismorresistente el requisito de ductilidad obliga a que sea un 20% superior al de la sección neta.

En los elementos sometidos a compresión, independientemente de la magnitud del esfuerzo, la unión debe ser capaz de resistir la capacidad a pandeo de los mismos. De este modo se asegura que en el agotamiento fallará antes el elemento que la unión o empalme.

73.13.2. Esfuerzos en las uniones y empalmes

Un recurso equivalente a la determinación de esfuerzos de segundo orden, que se añaden a los que actúan sobre una unión o empalme, consiste en considerar el efecto de un esfuerzo flector adicional ΔM_{Ed} y de un esfuerzo cortante adicional ΔV_{Ed} , obtenidos con las siguientes fórmulas:

$$\Delta M_{Ed} = N_{Ed} \left(\frac{1}{\chi} - 1 \right) \frac{W_{ef}}{A_{ef}}$$

$$\Delta V_{Ed} = \frac{\pi}{L} N_{Ed} \left(\frac{1}{\chi} - 1 \right) \frac{W_{ef}}{A_{ef}}$$

siendo:

A_{ef}, W_{ef}	Valores de la sección reducida del elemento.
L	Longitud.
χ	Coefficiente de reducción por pandeo en el plano de pandeo más desfavorable.
N_{Ed}	Esfuerzo axial de cálculo.

73.13.3. Uniones con fijaciones mecánicas.

Las uniones mediante tornillos roscachapas cumplirán la norma UNE-EN ISO 10666 "Tornillos autotaladrantes y autorroscantes. Características mecánicas y funcionales" y el resto de normas específicas aplicable a su geometría particular (hexagonales, avellanados, de cabeza abombada etc. en UNE-EN ISO 15480 a 15483). Los tornillos convencionales cumplirán los requisitos del Artículo 29.

La disposición de elementos de fijación debe ser tal que permita el montaje y el mantenimiento posterior, así como acorde con las distancias mutuas y a bordes que se indican en las fórmulas de cálculo.

Un principio general en estas uniones es que la rotura debe ser dúctil, es decir que la capacidad a cortante del tornillo es superior a la correspondiente a cualquier otro modo de fallo.

73.13.3.1. Tornillos roscachapa

Este tipo de unión se utiliza frecuentemente para fijar las chapas de cubierta o fachada a las correas, para conectar dichas chapas entre sí en bordes longitudinales y en solapes transversales (perpendicular al sentido del grecado). También sirve para conectar barras simples entre sí, formando piezas compuestas.

La gama de diámetros suele variar entre 3 y 8 mm. Tanto en los autorroscantes como en los autotaladrantes se deben seguir las instrucciones de montaje del fabricante en cuanto a colocación. El par de apriete aplicado debe ser ligeramente superior al necesario para formar el roscado e inferior al de rotura por torsión de la cabeza del tornillo. Dicho par de formación de roscado deberá ser inferior a los dos tercios del correspondiente a rotura de espiras de rosca y de cabeza del tornillo a torsión.

Las distancias a borde libre e_1 y mutua entre fijaciones en ambos sentidos p_1 y p_2 debe ser superior a tres diámetros nominales. En el sentido transversal la distancia e_2 mínima al borde es de vez y media el diámetro.

Un caso frecuente de carga es el correspondiente a succión de viento que solicita a tracción las fijaciones entre chapas y correas. Para que sea válido aplicar las fórmulas que se citan más adelante es necesario que la chapa más fina tenga un espesor comprendido

entre 0,5 y 1,5 mm, debiendo ser el de la chapa más gruesa superior a 0,9 mm en todo caso.

La cabeza del tornillo debe situarse siempre en contacto con la chapa más fina. Deben estar dotados de una arandela de rigidez suficiente como para movilizar la capacidad resistente de la unión frente a dos tipos clásicos de fallo:

- Por extracción o arranque de la parte roscada, por ejemplo en una fijación sobre correa donde se rasga el roscado en esta última (pull-out)
- Por perforación o punzonado de la chapa en contacto con la cabeza del tornillo, por ejemplo el despegue con desgarro de la chapa fijada a las correas alrededor de la cabeza o arandela del tornillo (pull through)

La capacidad a extracción $F_{o,Rd}$ depende del paso de rosca en relación con el espesor de chapa afectada t_{sup} :

$$\text{Para } \frac{t_{sup}}{s} < 1 \quad F_{o,Rd} = 0,45dt_{sup}f_{u,sup} / \gamma_{M2}$$

$$\text{Para } \frac{t_{sup}}{s} \geq 1 \quad F_{o,Rd} = 0,65dt_{sup}f_{u,sup} / \gamma_{M2}$$

La capacidad a perforación es función del diámetro de la cabeza del tornillo o de la arandela d_w , del espesor t de la chapa afectada y de la naturaleza del esfuerzo.

$$\text{Para acciones estáticas:} \quad F_{p,Rd} = d_w t f_u / \gamma_{M2}$$

$$\text{Para acciones que incluyen viento:} \quad F_{p,Rd} = 0,5d_w t f_u / \gamma_{M2}$$

En el caso de cubiertas debe proyectarse una disposición lo más uniforme y regular posible, si bien en los bordes de aleros y testeros es recomendable doblar el número de fijaciones a lo largo de un décimo de la dimensión en cuestión para prever efectos de amplificación local del viento. Otra regla de buena práctica es realizar los solapes transversales de chapa de cubierta sobre una correa doblada o con ala superior sobreabundante.

La colocación de las fijaciones sólo es válida a efectos estructurales si se sitúan en la parte baja o valle de la onda. Las fijaciones en cresta sólo pueden considerarse por razones de estanqueidad. En el caso de disponer una fijación no centrada, en mitad del ancho del valle, se debe reducir la capacidad de perforación en un 10 % y si se colocan dos fijaciones por onda cada una de ellas se reducirá un 30 % (ver figura 73.13.3.1).

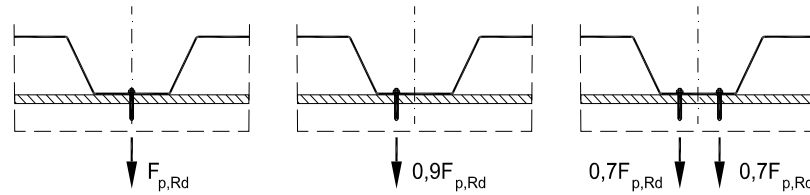


Figura 73.13.3.1. Reducción de la resistencia al arrancamiento según la posición de las fijaciones

La resistencia a tracción del propio tornillo $F_{t,Rd}$ estará garantizada por el fabricante y debe superar a las de extracción $F_{o,Rd}$ y perforación $F_{p,Rd}$. Es recomendable que la resistencia a extracción supere a la de perforación para evitar arrancamientos bruscos en el caso de cubiertas sometidas a cargas ascendentes.

Para esfuerzos cortantes, en el plano de la chapa, la resistencia frente a aplastamiento de la fijación contra la chapa depende de la relación de espesores:

a) Cuando ambos espesores son iguales :

$$F_{b,Rd} = \alpha f_u dt / \gamma_{M2} \quad \text{siendo } \alpha = 3,2(t/d)^{0,5} \leq 2,1$$

- b) Si el mayor espesor t_1 es tal que $t_1 \geq 2,5t$, siendo t inferior a 1mm, se aplica el caso anterior.
- c) Si el mayor espesor t_1 es tal que $t_1 \geq 2,5t$, pero $t \geq 1\text{mm}$, se toma directamente para el valor de $\alpha = 2,1$
- d) Para casos intermedios, donde $t < t_1 < 2,5t$, α se obtiene por interpolación.

La resistencia a cortante del propio tornillo $F_{v,Rd}$, garantizada por el fabricante, debe ser un 20% superior a la de aplastamiento $F_{b,Rd}$.

La suma de resistencias individuales de tornillos debe superar también en un 20% la correspondiente a la rotura por sección neta $F_{n,Rd}$.

$$F_{n,Rd} = A_{net} f_u / \gamma_{M2}$$

En bandas y pletinas sometidas a tracción es recomendable que el valor anterior no resulte inferior a la capacidad elástica de la sección bruta para provocar la plastificación de la barra antes de que fallen las uniones.

$$F_y = A f_y / \gamma_{M0}$$

En el caso de esfuerzos simultáneos de tracción y cortante se aplicará la expresión:

$$\left(\frac{F_{t,Ed}}{\min(F_{p,Rd}, F_{0,Rd})} \right) + \left(\frac{F_{v,Rd}}{\min(F_{b,Rd}, F_{n,Rd})} \right) \leq 1$$

73.13.3.2. Tornillos convencionales.

Las uniones mediante tornillos se utilizan frecuentemente para fijar las correas de fachada o cubierta a los ejiones y para empalmar correas formando sistemas de vigas continuas. Otra aplicación se da en la unión de puntos de correas cercanos a los apoyos sobre dinteles, mediante tornapuntas o jabalcones inclinados que entregan en el ala inferior de los dinteles para evitar el pandeo lateral de la misma.

El espesor de la chapa más fina debe ser inferior a 3 mm e igual o superior a 0,75 mm; el espesor de la chapa más gruesa t_1 no tiene influencia.

Las distancias mutuas entre tornillos deben ser superiores a tres diámetros tanto en la dirección del esfuerzo como en dirección transversal. Para el borde frontal e_1 se exige un diámetro, para bordes laterales e_2 diámetro y medio.

En esta uniones se suele dar una holgura entre el diámetro nominal d y el del agujero d_0 que facilite el montaje. Se pueden utilizar tornillos a partir de métrica M6, si bien un diámetro ventajoso es M16, con agujero $d_0=18$ mm para correas en C y Z.

La calidad del material del tornillo puede ser de 4.6 a 10.9, pero no puede contarse con el efecto de pretensado de los tornillos de alta resistencia.

El cálculo del tornillo a tracción y cortante se rige por lo establecido en el Capítulo XIV. Utilizando conjuntos estándar de tuercas y arandelas, no es previsible que se produzcan fenómenos de rotura por perforación (pull through).

La resistencia frente a esfuerzos cortantes debe ser comprobada para evitar el aplastamiento de la chapa o la rotura por sección neta. Está última sufre una reducción comparativamente más desfavorable que en los tornillos roscachapa.

La resistencia a aplastamiento de la chapa vale:

$$F_{b,Rd} = 2,5\alpha_b k_t f_u dt / \gamma_{M2}$$

siendo:

$$\alpha_b = \min\left(\frac{e_1}{3d}, 1\right)$$

$$k_t = (0,8t + 1,5) / 2,5 \quad \text{para} \quad 0,75 \leq t \leq 1,25$$

$$k_t = 1 \quad \text{para} \quad t > 1,25$$

La resistencia en la sección neta es:

$$F_{n,Rd} = \left(1 + 3r \left(\frac{d_0}{u} - 0,3 \right) \right) \frac{A_{net} f_u}{\gamma_{M2}}$$

siendo:

r = número de tornillos en la sección / número total de tornillos.

$$u = \min(2e_2, p_2)$$

donde las variables recogidas en las fórmulas tienen el mismo significado que en el Capítulo XIV.

73.13.4. Uniones por puntos de soldadura

Las uniones entre elementos, galvanizados o no, de espesor máximo hasta 4 mm, pueden ser ejecutadas mediante soldadura por puntos, siempre que el espesor mínimo no supere los 3 mm.

Se puede utilizar soldadura por fusión o por resistencia. A menos que se realicen ensayos previos de producción, el diámetro de cálculo de un punto de soldadura será:

$$\text{Para soldadura por fusión} \quad d_s = 0,5t + 5 \quad (\text{en mm})$$

$$\text{Para soldadura por resistencia} \quad d_s = 5t^{0,5} \quad (\text{en mm})$$

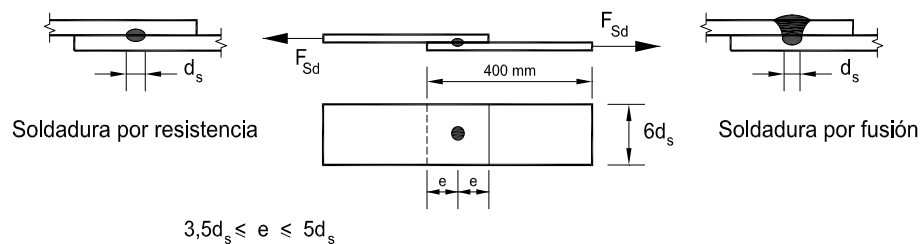


Figura 73.13.4. Probeta para ensayo de soldadura por puntos

La distancia entre el último punto de soldadura y el borde frontal e_1 estará comprendida entre dos y seis veces el diámetro de cálculo d_s . La distancia entre una fila de puntos y el borde paralelo e_2 debe ser inferior a cuatro veces el diámetro de cálculo d_s .

Las distancias mutuas entre puntos debe ser superior a tres diámetros e e inferior a 8 para p_1 y a seis diámetros para p_2 .

Este tipo de unión solamente es adecuado para transmitir esfuerzos en el plano de las chapas. La capacidad a cortante de cada punto $F_{v,Rd}$ debe superar en un 25 % a las de rasgado o aplastamiento y la suma de todos ellos también debe ser un 25% superior a la capacidad resistente de la sección neta $F_{n,Rd}$.

Se definen cuatro tipos de fallo:

- a) Cortante: $F_{v,Rd} = (\pi/4)d_s^2 f_u / \gamma_{M2}$
- b) Sección neta: $F_{net,Rd} = A_{net} f_u / \gamma_{M2}$
- c) Fallo del extremo: $F_{e,Rd} = 1,4t_e f_u / \gamma_{M2}$
- d) Aplastamiento y rasgado cuando $t \leq t_1 \leq 2,5t$: $F_{tb,Rd} = 2,7\sqrt{t}d_s f_u / \gamma_{M2}$

Si $t_1 > 2,5t$, aplica la misma fórmula, con los siguientes límites superiores:

$$F_{tb,Rd} < 0,7d_s^2 f_u / \gamma_{M2} \qquad F_{tb,Rd} < 3,1d_s t f_u / \gamma_{M2}$$

73.13.5. Uniones por solape

Las uniones entre elementos de espesor máximo 4 mm se pueden ejecutar mediante el procedimiento de arco eléctrico de acuerdo con los requisitos de este apartado. El espesor de garganta debe ser elegido de forma que la resistencia de la unión quede determinada por el espesor de la chapa más fina. Si se toma un espesor de garganta igual al espesor de la chapa más fina se considera que el requisito anterior se cumple automáticamente.

73.13.5.1. Soldadura al arco de cordones de ángulo

La resistencia de los cordones en ángulo laterales, paralelos a la dirección del esfuerzo, depende de la separación entre los mismos, coincidente con el ancho b de la pletina o banda soldada.

Si la longitud del cordón es tal que $L_{w,s} \leq b$:

$$F_{w,Rd} = tL_{w,s} \left(0,9 - 0,45 \frac{L_{w,s}}{b} \right) \frac{f_u}{\gamma_{M2}}$$

Si la longitud del cordón es $L_{w,s} > b$:

$$F_{w,Rd} = 0,45tb f_u / \gamma_{M2}$$

Para un cordón frontal y con $L_{w,s} \leq b$:

$$F_{w,Rd} = tL_{w,e} \left(1 - 0,30 \frac{L_{w,e}}{b} \right) \frac{f_u}{\gamma_{M2}} \quad \text{siendo } L_{w,e} \text{ la longitud del cordón frontal extremo.}$$

En un conjunto de cordones laterales y frontales debe determinarse previamente el centro de gravedad y referir a él los esfuerzos que transmite el elemento. Las longitudes

efectivas de los cordones coincidirá con la geométrica incluyendo los remates de esquina, sin reducción por principio o final de soldadura.

Los cordones de soldadura de longitud inferior a 8 veces el espesor de la chapa más fina no tendrán la consideración de cordones estructurales.

73.13.5.2. Soldadura de arco de puntos

Al igual que en la soldadura de puntos, por fusión o resistencia, tratada en 73.13.4, sólo se permite la transmisión de esfuerzos cortantes, en el plano de la chapa. El espesor suma de chapas no debe ser superior a 4 mm y el diámetro de cálculo en la zona de la unión d_s no debe ser inferior a 10 mm.

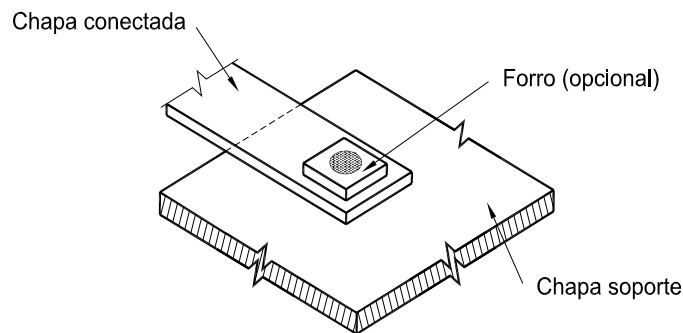


Figura 73.13.5.2.a. Soldadura de arco por puntos con forro

Las fórmulas a aplicar dependen del área de contacto entre chapas y del área lateral perimetral, a lo largo del borde, caracterizada por el denominado diámetro perimetral d_p . Ambos valores se obtendrán a partir del diámetro superficial d_w que se obtiene en la chapa o forro de soldadura más exterior.

$$d_p = d_w - t \quad \text{para dos chapas}$$

$$d_p = d_w - 2 \sum t \quad \text{para varias chapas}$$

$$d_s = 0,7d_w - 1,5 \sum t > 0,55d_w$$

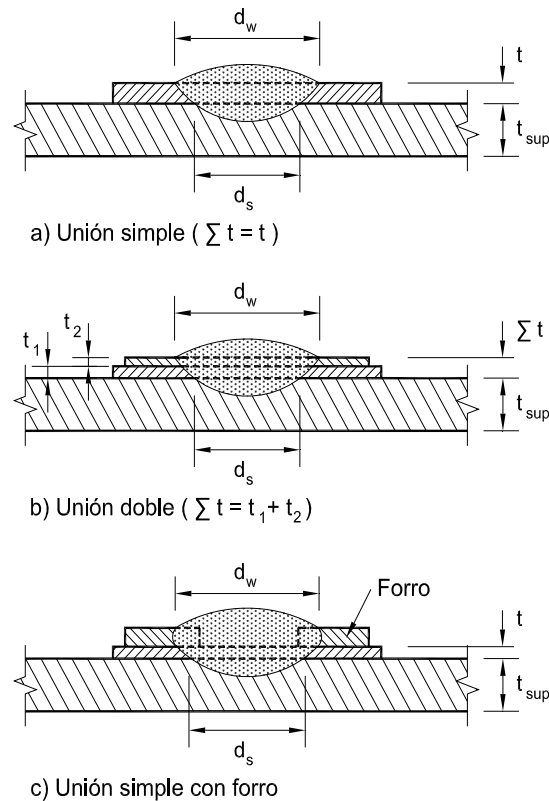


Figura 73.13.5.2.b. Posiciones de soldadura de arco por puntos

La distancia a bordes libres extremos del último punto de soldadura debe ser suficiente para evitar el aplastamiento local, comprobándose entonces que:

$$e_{\min} \geq 2,1 \frac{F_{w,Ed}}{t \frac{f_u}{\gamma_{M2}}}$$

siendo $F_{w,Ed}$ el cortante de cálculo sobre el punto de soldadura, que debe ser inferior a:

$$F_{w,Rd} = 0,625(\pi/4)d_s^2 f_{uw} / \gamma_{M2}$$

siendo f_{uw} la resistencia última del material del electrodo.

El valor de $F_{w,Rd}$ está limitado por la resistencia perimetral según los siguientes casos:

$$\text{a) Si } \frac{d_p}{\sum t} \leq 18 \sqrt{\frac{420}{f_u}} : \quad F_{w,Rd} = 1,5 d_p \sum t f_u / \gamma_{M2}$$

$$\text{b) Si } 18 \sqrt{\frac{420}{f_u}} < \frac{d_p}{\sum t} < 30 \sqrt{\frac{420}{f_u}} : \quad F_{w,Rd} = 27 \sqrt{\frac{420}{f_u}} (\sum t)^2 \frac{f_u}{\gamma_{M2}}$$

$$c) \text{ Si } \frac{d_p}{\sum t} \geq 30 \sqrt{\frac{420}{f_u}} : \quad F_{w,Rd} = 0,9d_p \sum t f_u / \gamma_{M2}$$

Las soldaduras alargadas de tipo ranura de longitud L_w tienen una capacidad limitada por el mínimo de las formulas siguientes:

$$\text{En el contacto de chapas: } F_{w,Rd} = \left(\left(\frac{\pi}{4} \right) d_s^2 + L_w d_s \right) 0,625 \frac{f_{uw}}{\gamma_{M2}}$$

$$\text{En la superficie perimetral: } F_{w,Rd} = (0,5L_w + 1,67d_s) \sum t \frac{f_u}{\gamma_{M2}}$$

Artículo 74 Mallas

74.1. Estructuras tubulares

Los perfiles tubulares se fabrican con aceros similares a los utilizados para otros tipos de perfiles de acero, por lo que en principio no existe diferencia alguna entre ellos; las propiedades mecánicas y resistentes se dan según parámetros estandarizados. En el Capítulo VI, en los apartados 28.2 y 28.3 se presentan los perfiles huecos laminados en caliente y conformados en frío, respectivamente. En lo referente al análisis estructural, aplica todo lo recogido en el Capítulo V, y lo recogido en este mismo Capítulo, en aquello que concierne al análisis de estructuras trianguladas o de celosía. Asimismo, el dimensionamiento y comprobación de elementos estructurales de sección tubular se lleva a cabo mediante la consideración de los estados límite últimos, recogidos en el Capítulo IX, y de los estados límite de servicio, recogidos en el Capítulo X.

Por otra parte, cuando se proyectan mallas, en general, o estructuras tubulares, ya sean espaciales o planas, es importante tener en cuenta el comportamiento de los nudos desde un principio. En el Artículo 64 de esta Instrucción se ofrecen los principios y reglas que permiten llevar a cabo un dimensionamiento adecuado de las uniones entre elementos de sección tubular. Asimismo, en el Capítulo XI se recogen los detalles constructivos de uniones en estructuras tubulares susceptibles de ser analizados frente a fatiga.

TÍTULO 6.º EJECUCIÓN**CAPÍTULO XVI****FABRICACIÓN EN TALLER****Artículo 75 Fabricación en taller****75.1. Generalidades**

Este Capítulo, y en el ámbito de esta Instrucción, establece los requisitos mínimos de ejecución adecuados al nivel previsto de seguridad, que proporcionan los criterios de proyecto de esta Instrucción.

Con carácter general este Capítulo es aplicable a toda estructura sometida a cargas predominantemente estáticas. Para estructuras solicitadas a fatiga se requieren niveles superiores de ejecución acordes así mismo con la clasificación de los correspondientes detalles constructivos.

El pliego de prescripciones técnicas particulares incluirá todos los requisitos de fabricación, montaje y materiales necesarios para garantizar el nivel de seguridad del proyecto, pudiendo contener indicaciones complementarias sin reducir las exigencias tecnológicas ni invalidando los valores mínimos de calidad establecidos en esta Instrucción.

Entre las estructuras que merecen una ejecución más cuidadosa se encuentran las que, de acuerdo con el apartado 6.2 pertenecen a las clases de ejecución 4 y 3.

75.2. Planos de taller

El constructor, basándose en los planos de proyecto, realizará los planos de taller para definir completamente todos los elementos de la estructura de acero, debiendo comprobar en obra las cotas de replanteo y la compatibilidad con el resto de la construcción.

75.2.1. Contenido

Los planos de taller contendrán en forma completa:

- Las dimensiones necesarias para definir inequívocamente todos los elementos de la estructura.
- Las contraflechas de las vigas cuando estén previstas.
- La disposición de las uniones, incluso las provisionales.

- El diámetro de los agujeros de los tornillos, con indicación de la forma de mecanizado. Clase y diámetro de los tornillos.
- La forma y dimensiones de las uniones soldadas, preparación de bordes, procedimiento y posición de soldeo, material de aportación y orden de ejecución si es este necesario.
- Las indicaciones sobre mecanizado o tratamiento de los elementos que lo precisen.
- Los elementos auxiliares (orejetas, plantillas, gálibos de armado, agujeros, etc) para fijación, volteo, enderezado o izado de los elementos metálicos principales, indicando posición y conexión a otros elementos, así como el posible saneo posterior a su eliminación.
- La posición y radio de groeras para el cruce de soldaduras.

Todo plano de taller llevará indicados los perfiles, clase de acero, pesos y marcas de cada uno de los elementos de la estructura representados en él.

75.2.2. Revisión y modificaciones

El constructor, antes de comenzar la ejecución en taller, entregará dos copias de los planos de taller a la dirección facultativa, que los revisará y devolverá una copia autorizada firmada en la que, si se precisan, señalará las correcciones que deben efectuarse. En este caso, el constructor entregará nuevas copias de los planos de taller corregidos para su aplicación definitiva.

Si el proyecto se modifica durante la ejecución de los trabajos, los planos de taller se rectificarán para que la obra terminada quede exactamente definida por estos planos.

Si durante la ejecución fuese necesario introducir modificaciones de detalle respecto a lo definido en los planos de taller, se harán con la aprobación de la dirección facultativa y se incluirán en los planos.

75.3. Preparación del material

Previamente al inicio de la fabricación se deberán recepcionar los materiales de acuerdo con lo establecido por los Capítulos VI y XXI, para evitar cualquier rechazo posterior atribuible al material que pueda entrar en conflicto con la ejecución.

Se deberán eliminar mediante métodos apropiados los defectos superficiales de los productos como rebabas, fisuras y en el caso de que así lo indique el tratamiento de protección la cascarilla de laminación. Si esta acción diese lugar a la detección de defectos ocultos en la recepción de material, tales como inclusiones, sopladuras, mermas fuera de tolerancia, etc. se procederá a reconsiderar dicha recepción caso de que no resulte factible la corrección.

75.3.1. Marcado, manipulación y almacenamiento

En todas las fases de fabricación las piezas deberán ser identificadas con un marcado adecuado, duradero y distinguible, acorde con el sistema de representación utilizado en los planos de taller.

El marcado permitirá el seguimiento de los diferentes elementos de la estructura para facilitar los controles establecidos en el Capítulo XXI y el eventual almacenamiento o acopio previo al montaje.

El marcado deberá ser realizado preferiblemente mediante pintura. Para elementos no sometidos a solicitaciones de fatiga o a fuertes tensiones de tracción, como pueden ser los de clases de ejecución 2 y 1, la dirección facultativa podrá autorizar el marcado mediante prensa o troquel.

En el almacenamiento se cuidará especialmente que los elementos no se vean afectados por acumulaciones de agua, ni estén en contacto directo con el terreno y se mantendrán las condiciones de durabilidad del Artículo 31 y del apartado 79.2.

Asimismo se tomarán las precauciones pertinentes para el almacenamiento de los elementos auxiliares tales como tornillos, electrodos, pinturas, etc., para los que se seguirán las instrucciones dadas por el fabricante de los mismos.

75.3.2. Enderezado

Previamente a la ejecución de otras actividades debe asegurarse el cumplimiento de las tolerancias del Capítulo XVIII por lo cual cabe la posibilidad de que sea necesario corregir las desviaciones mediante enderezado.

Para ello se utilizarán prensas o máquinas de rodillos para chapas y perfiles. Para perfiles ligeros de gran esbeltez puede también utilizarse el estirado.

Si el enderezado no pudiese ser realizado en frío mediante los procedimientos indicados se realizará según lo indicado en el apartado 75.3.4.

75.3.3. Corte

El corte debe realizarse por medio, entre otros, de sierra, cizalla u oxicorte. Siempre que el acabado quede libre de irregularidades y no se produzcan endurecimientos locales superiores a 380HV10, no será necesario un mecanizado posterior.

El equipo utilizado en el corte debe ser revisado periódicamente de modo que se garantice la magnitud máxima de las irregularidades

Son preferibles los procedimientos de sierra, plasma y oxicorte automático frente a los de cizalla y oxicorte manual. En las clases de ejecución 4 y 3 no se utilizará este último procedimiento a menos que vaya seguido de mecanizado. El autor del proyecto o la dirección facultativa podrán establecer el método de corte a emplear en las clases 2 y 1.

Con autorización expresa de la dirección facultativa, la cizalla puede ser utilizada hasta espesores de 25 mm, si bien se procederá al mecanizado obligatorio en piezas de cualquier espesor de clase de ejecución 4 y en las de clase 3 de espesor superior a 15 mm. La eliminación de rebabas y partes dañadas es obligatoria a menos que sean fundidas en una operación de soldeo posterior.

Los cortes de las chapas y perfiles se realizarán de manera que no queden ángulos entrantes con arista viva a fin de evitar el efecto de entalla. Los ángulos entrantes se

redondearán en su arista con un radio mínimo de 5 mm. En el caso de estructuras de clase de ejecución 4 y 3 el radio mínimo será 8 mm.

75.3.4. Conformación

Esta operación puede realizarse por doblado o plegado hasta que se obtenga la forma requerida tanto en frío como en caliente, siempre que las características del material no queden por debajo de las especificadas en el proyecto.

Cuando se realice el plegado o curvado en frío se respetarán los radios mínimos recomendados en UNE-EN 10025. Caso de no cumplirse las tablas de dicha norma y siempre que no se supere en la fibra más traccionada un alargamiento igual a la cuarta parte del de rotura del material se deberá redactar un procedimiento específico en el que se indique el tratamiento térmico a aplicar y las medidas de control oportunas. No se permite la conformación en caliente de aceros con tratamiento termomecánico (UNE- EN 10025-3 y UNE-EN 10025-4), ni tampoco de los templados y revenidos a menos que se cumplan los requisitos de UNE-EN 10025-6:2007+A1.

Para la conformación en caliente se deberán seguir las indicaciones del suministrador, especialmente en el caso de aceros de grano fino. La duración y velocidad tanto del trabajo mecánico como del enfriamiento deben ser adecuadas para evitar el deterioro de la tenacidad y resistencia del acero. En particular se prohíbe cualquier manipulación en el intervalo de color azul (de 250°C a 380°C). La operación de plegado o curvado se llevará a cabo a temperatura de rojo cereza claro (de 950°C a 1050°C) y se interrumpirá si baja a rojo sombra (alrededor de 700°C.) La determinación de la temperatura de trabajo deberá ser constatada de forma eficaz.

Observando las limitaciones anteriores puede realizarse la corrección de forma mediante la aplicación controlada de calor por soplete.

Cualquier proceso de conformado será objeto de un procedimiento elaborado por el constructor, que deberá ser aprobado por la dirección facultativa. Esta podrá establecer los ensayos o procedimientos de control oportunos para garantizar la adecuación del proceso, especialmente si se recurre a la aplicación de calor por soplete en estructuras de clase de ejecución 3 y 4.

75.3.5. Perforación

Los agujeros para tornillos pueden realizarse mediante taladrado o punzonado. La perforación puede hacerse a diámetro definitivo o a diámetro reducido en 2 mm, mediante un escariado posterior.

Sólo se admite el punzonado a diámetro definitivo en el caso de que no se den cargas de fatiga. El espesor del material será inferior a 25 mm y el diámetro del agujero no superará dicho espesor.

En piezas sometidas a cargas de fatiga, clase de ejecución 4, los agujeros se ejecutarán con taladro.

Cuando se trate de agujeros para tornillos de cabeza avellanada el ángulo de avellanado debe ser idéntico al de la cabeza de los mismos.

Los agujeros rasgados podrán ser punzonados de una vez o bien taladrados con dos agujeros, pero requieren un posterior acabado para asegurar el desplazamiento del tornillo a lo largo del óvalo en el caso de que se haya previsto dicho deslizamiento, además se mecanizará.

Siempre que sea posible se recomienda taladrar a la vez los agujeros de las dos piezas de una misma unión.

Las rebabas deben eliminarse de los agujeros antes del armado, excepto cuando los agujeros están taladrados en una sola operación a través de los elementos unidos firmemente entre sí que no necesitan separarse después del taladrado.

El pliego de prescripciones técnicas particulares debe indicar si la estructura pertenece total o parcialmente a alguna clase de ejecución de las señaladas en el apartado 6.2, como de fabricación más cuidadosa. En ese caso se deberán corregir los bordes de agujeros que alcancen una dureza local superior a 380HV10 para las clases 4 y 3.

75.4. Ensamblado previo en taller

Esta operación consiste en presentar los elementos elaborados en taller y proceder a su ensamblado previo al montaje en obra. Se deberá obtener una coincidencia de uniones dentro de las tolerancias aplicables del Artículo 80, sin forzar o dañar los elementos.

Se deberá comprobar el ajuste de las superficies de apoyo por contacto en cuanto a dimensiones, ortogonalidad y planeidad.

Cumpliendo las tolerancias aplicables es aceptable utilizar el mecanizado por sierra de las superficies de contacto.

Los agujeros desalineados o no coincidentes se pueden corregir mediante escariado si caen dentro de los límites definidos en el apartado 76.2; en caso contrario, se rechazarán los elementos afectados. Para evitar estos inconvenientes se recomienda el uso de plantillas o el taladrado conjunto.

En uniones con soldaduras a tope se deberá comprobar que las tolerancias geométricas entre las preparaciones de borde están dentro de las exigencias aplicables a los tipos de soldadura previstos.

En todas las uniones o piezas provisionales utilizadas en el armado en taller se adoptarán las adecuadas medidas de seguridad y se aplicarán los criterios de esta Instrucción como si se tratasen de elementos definitivos a instalar en obra.

Se observarán todos los requisitos relativos a contraflechas o ajustes previos indicados en el pliego de prescripciones técnicas particulares.

Cuando por razones de espacio no sea posible el ensamblaje de ciertos tramos en taller, podrán elaborarse plantillas para conseguir el adecuado ensamblaje de las piezas adyacentes.

Artículo 76 Fijación con elementos mecánicos**76.1. Generalidades**

En esta Instrucción se contemplan diferentes posibilidades en cuanto a disposiciones constructivas que permiten una ejecución razonable y acorde con los requisitos de calidad y seguridad de la estructura en cada caso concreto.

La ejecución de uniones mediante tornillos deberá tener en cuenta las características específicas del diseño cuyos requisitos se establecen en el Artículo 58 y las de los materiales utilizados que se contienen en el Artículo 29. Por lo tanto los diámetros de agujeros, separaciones mutuas y a bordes, sistemas de apretado y estado de superficies entre otros datos, deben constar en el pliego de prescripciones técnicas particulares y es recomendable que además figuren en los planos.

El constructor debe reconocer la clasificación de las uniones atornilladas a realizar, de acuerdo con el apartado 58.2, de modo que pueda elaborar los planos de taller con las disposiciones constructivas que permiten cumplir las hipótesis consideradas en el cálculo.

76.2. Situación y tamaño de los agujeros

El diámetro de los agujeros en relación con el de los tornillos debe ser apropiado a los principios indicados en el apartado anterior. Para las placas base y de testa que alojan pernos de anclaje en hormigón se aplican otras disposiciones no contempladas aquí.

Las holguras nominales, que sumadas al diámetro del tornillo proporcionan el del agujero son:

- a) Agujeros redondos normales.
 - 1 mm para tornillos M12 y M14.
 - 2 mm para tornillos M16 a M24.
 - 3 mm para tornillos M27 y mayores.
- b) Agujeros redondos sobredimensionados en uniones resistentes por rozamiento.
 - 3 mm para tornillos M12.
 - 4 mm para tornillos M14 a M22.
 - 6 mm para tornillos M24.
 - 8 mm para tornillos M27 y mayores.
- c) Agujeros rasgados cortos, sentido longitudinal en uniones resistentes al deslizamiento normal.
 - 4 mm para tornillos M12 y M14.
 - 6 mm para tornillos M16 a M22.

8 mm para tornillos M24.

10 mm para tornillos M27 y mayores.

Para los agujeros rasgados, en el sentido corto, las holguras serán idénticas a las de agujero redondo.

Los tornillos calibrados se colocarán en agujeros con una holgura de 0,3 mm.

En las uniones resistentes al deslizamiento pueden disponerse holguras superiores a las indicadas en el sentido longitudinal siempre que no se supere en dos veces y media el diámetro nominal del tornillo.

En uniones al exterior los agujeros rasgados deberán quedar cubiertos por tapajuntas o arandelas de dimensiones adecuadas cuyos agujeros serán de holgura normal.

Las distancias entre ejes de tornillos y de éstos a los bordes deberán cumplir con los valores mínimos establecidos en el proyecto y también con los máximos, especialmente si la unión ha sido concebida para permitir redistribución plástica de esfuerzos en tornillos y su capacidad está determinada por la resistencia a aplastamiento.

76.3. Utilización de tornillos

A menos que figure explícitamente en el pliego de prescripciones técnicas particulares que se ha considerado el cortante en la parte roscada, la longitud de los tornillos se deberá determinar de manera que con la suma de espesores de chapas y arandelas el plano de cizalladura quede fuera de la parte roscada de la espiga.

En ese caso se pueden utilizar tornillos roscados hasta la cabeza. Lo anterior no es aplicable a los tornillos calibrados.

Después del apriete, la espiga con rosca debe sobresalir de la tuerca al menos un filete. En los tornillos sin pretensado también debe quedar por lo menos un filete al otro extremo de la tuerca, es decir, dentro de la unión. En tornillos pretensados este último requisito será de cuatro filetes como mínimo.

Los tornillos no se soldarán a menos que se establezca un procedimiento cualificado de soldeo según UNE-EN ISO 15609-1 y conste explícitamente en el pliego de prescripciones técnicas particulares.

76.4. Utilización de tuercas

Las tuercas serán adecuadas al tipo de tornillo utilizado, especialmente en el caso de que sean pretensados de acuerdo con las tablas del Artículo 29.

Deberán poder desplazarse sin dificultad sobre el tornillo previamente a su instalación. Su designación debe quedar accesible, de modo que la cara en que conste su identificación resulte visible para la posterior inspección.

En estructuras sometidas a vibraciones se tomarán medidas especiales para evitar la pérdida de la rosca y la eventual salida del tornillo. En este caso los tornillos de eje vertical tendrán su cabeza en la parte superior de la unión. Las tuercas de tornillos sin pretensar

deberán estar dotadas de contratueras u otro medio mecánico eficaz. En tornillos pretensados no es necesario utilizar contratueras.

Con respecto a la soldadura de tuercas es de aplicación lo indicado para los tornillos en el apartado anterior.

76.5. Utilización de arandelas

Independientemente de su calidad, los tornillos no pretensados no requieren el empleo de arandelas, a menos que se trate de superficies con recubrimientos de gran espesor, donde haya que evitar daños locales.

Mediante el uso de arandelas puede lograrse el requisito de mantener la parte roscada fuera del agujero en tornillos calibrados, o bien fuera del plano de cizalladura si así lo requiere el pliego de prescripciones técnicas particulares para tornillos no pretensados o pretensados.

En superficies inclinadas se utilizarán arandelas de espesor variable o en cuña en todos los casos. Para tornillos pretensados es obligatorio el uso de arandelas bajo la parte que vaya a girar en el apriete, cabeza de tornillo o tuerca. Es recomendable hacer extensivo este requisito a la parte fija, especialmente en el supuesto indicado anteriormente para los tornillos no pretensados de proteger los recubrimientos. Las arandelas planas o achaflanadas a utilizar con tornillos pretensados deberán cumplir con UNE-EN 14399-5 y UNE-EN 14399-6.

Si se emplean arandelas indicadoras del pretensado del tornillo, estas se instalarán con los resaltos en contacto con la parte que no gire en el apriete. En todo caso se observarán las instrucciones del fabricante que deberán estar detalladas en el pliego de prescripciones técnicas particulares.

76.6. Apretado de tornillos sin pretensar

Los tornillos de uniones no pretensadas se apretarán hasta la condición de contacto ajustado de los componentes alrededor de la zona de cada tornillo. Es admisible que queden holguras locales de 2 mm separadas de la zona donde se disponen los tornillos. Para no superar ese límite es aconsejable proceder a un apretado progresivo de tornillos desde los más interiores hacia fuera.

No es necesario un valor de par de apriete determinado para lograr la condición de contacto ajustado, se considera que es el correspondiente al proporcionado por un operario utilizando una llave normal sin prolongador, equivalente al punto en que una llave neumática empieza a impactar.

Cuando se supere el límite de holgura de 2 mm o menos, si así lo indica el pliego de prescripciones técnicas particulares pueden interponerse cuñas o forros, o bien galgas en forma de peine abarcando a los tornillos.

En las uniones no pretensadas se pueden utilizar cualquiera de los tipos de tornillos indicados en el Artículo 29. En esta clase de uniones se incluyen las placas bases con pernos de anclaje en hormigón.

76.7. Apretado de tornillos pretensados

En las uniones con tornillos pretensados solamente se usarán los tipos 8.8 y 10.9 de acuerdo con el Artículo 29. Estas uniones se consideran resistentes al deslizamiento y les son aplicables los requisitos del apartado correspondiente.

El huelgo máximo entre superficies de contacto está limitado a 1 mm En los casos en los que dicho huelgo supere ese valor y no alcance uno superior a 2 mm en ambientes corrosivos y 4 mm en ambientes interiores, cabe la posibilidad de utilizar el sistema de ajuste a base de forros.

El pretensado de los tornillos se iniciará una vez obtenida la condición de contacto ajustado y se realizará de forma ordenada y progresiva. Salvo indicación contraria del pliego de prescripciones técnicas particulares se considera que el esfuerzo de pretensado que debe obtenerse en la espiga del tornillo es el 70% de la resistencia a tracción del tornillo f_{ub} multiplicada por el área resistente A_s :

$$N_0 = 0,7 f_{ub} A_s$$

Tabla 76.7. Esfuerzo de pretensado mínimo, N_0 (kN)

	Diámetro del tornillo (mm)							
	12	16	20	22	24	27	30	36
Tipo de tornillo 8.8	47	88	137	170	198	257	314	458
Tipo de tornillo 10.9	59	110	172	212	247	321	393	572

Este esfuerzo de pretensado puede obtenerse con uno de los siguientes métodos:

- Llave dinamométrica.
- Arandela con indicación directa de tensión.
- Método combinado.

76.7.1. Método de la llave dinamométrica

El par torsor aplicado a los tornillos induce un esfuerzo de pretensado en la espiga del tornillo que depende del diámetro del mismo y de un coeficiente que resume las características del rozamiento entre los componentes de la parte que gira.

Las llaves dinamométricas tendrán una precisión que evite un error superior al 4% en la aplicación del par torsor. Deberán ser verificadas diariamente a lo largo del montaje.

Con un estado de suministro de tuerca y tornillo ligeramente engrasados el par torsor vale orientativamente:

$$M_t = 0.18 d N_0$$

El par torsor será el recomendado por el fabricante del conjunto tornillo y tuerca, de acuerdo con la clasificación que establece la norma UNE-EN 14399-1. Será aplicado sin modificar las condiciones de suministro (es práctica habitual en tornillería galvanizada la utilización de lubricantes a base de bisulfuro de molibdeno o cera de abejas para reducir la magnitud del coeficiente de rozamiento interno hasta valores similares a los de los tornillos sin galvanizar).

Si no se dispone de tal recomendación se procederá siguiendo uno de los dos procedimientos siguientes:

- a) El par torsor se determinará a partir de los denominados valores k , indicados por el fabricante, aplicando las fórmulas del artículo 8.5.2 de la norma EN 1090-2.
- b) El par torsor se determinará mediante ensayo según anejo H de EN 1090-2.

Para asegurar que se obtiene el esfuerzo N_0 se procederá, a partir de la condición de contacto ajustado con una apriete progresivo con un mínimo de dos fases:

- Aplicación del 75% de M_t .
- Apriete hasta completar un 110 % de M_t .

No es aconsejable sobrepasar ese valor ya que si el rozamiento en la rosca es inferior al indicado se puede propiciar la rotura del tornillo.

Se puede utilizar un valor del par torsor obtenido mediante ensayo según UNE-EN 14399-2.

76.7.2. Método de la arandela con indicación directa de tensión

Este método consiste en utilizar arandelas especiales, de acuerdo con la norma EN 14399-9, que se disponen bajo la parte fija. Cuando se aplica un giro a la parte opuesta se induce un esfuerzo de pretensado en la espiga del tornillo que actúa sobre unos resaltes o protuberancias existentes en la arandela. Al alcanzar el valor prescrito dichos resaltes se chafan y se produce el contacto directo contra la tuerca o cabeza del tornillo eliminándose la holgura que ocupaban.

Deben observarse las indicaciones del fabricante y seguir los requisitos del anejo J de la norma EN 1090-2 con respecto a planeidad y promedios de holguras.

76.7.3. Método combinado

A partir de la condición de contacto ajustado se aplica un 75% del par torsor. Seguidamente se procede a marcar la posición de las tuercas y se aplica un giro complementario dado de acuerdo con ensayos previos, realizados según UNE-EN 14399-2.

Para uniones con superficies planas, puede utilizarse la siguiente tabla en función del espesor total, incluyendo arandelas y forros.

Tabla 76.7.3. Giro complementario en función del espesor de la unión

Espesor de la unión	Giro complementario
$t < 2d$	60 grados
$2d < t < 6$	90 grados
$6d < t < 10d$	120 grados

76.8. Superficies de contacto en uniones resistentes al deslizamiento

En este tipo de uniones el pretensado de los tornillos implica un estado de compresión de las superficies unidas que, afectado por el coeficiente de rozamiento entre las mismas, se opone al deslizamiento relativo mutuo. El estado final de esas superficies determina su coeficiente de rozamiento.

En el pliego de prescripciones técnicas particulares debe indicarse cuál es la clase de superficie a obtener, especialmente si en el diseño se utilizan valores altos del coeficiente de rozamiento. Las superficies deben estar limpias y exentas de grasa. No es aceptable limpieza con soplete.

En la tabla adjunta se indican los tratamientos superficiales y el coeficiente de rozamiento respectivo. En los dos primeros casos el chorreado o granallado implica que debe obtenerse el grado Sa 2 ½ según UNE-EN ISO 8504-1.

En el caso de que las superficies de contacto no hayan sido protegidas por una imprimación en taller y se difiera el montaje de las mismas debe eliminarse la incipiente oxidación, o cualquier otra contaminación, mediante un cepillo de púas de acero suave.

Tabla 76.8. Valores del coeficiente de rozamiento en función del tratamiento superficial

Clase	Tratamiento	Coeficiente μ
A	A1- Chorreado o granallado sin picaduras de corrosión.	0,50
	A2 - Chorreado o granallado y metalizado por pulverización con aluminio.	0,50
	A3 - Chorreado o granallado metalizados por pulverización A base de zinc, con ensayo de deslizamiento.	0,50
B	Chorreado o granallado con imprimación de pintura de silicato alcalino de zinc hasta un espesor de 80 micras.	0,40
C	Limpieza por cepillado o flameo con eliminación de toda la cascarilla o herrumbre.	0,30
D	Sin tratamiento.	0,20

En el caso de superficies de contacto de acero galvanizado con tratamiento superficial de cepillado con cepillo de alambre se considerará clase C. Las superficies galvanizadas sin tratamiento son de clase D.

En casos no contemplados en esta tabla, o para afinar el diseño se puede recurrir a la determinación mediante ensayo, siguiendo las directrices del anejo G de la norma EN 1090-2.

76.9. Fijaciones especiales.

Dentro de este apartado se incluyen los elementos de unión de estructura de acero a hormigón en sus tres modalidades:

- Pernos embebidos en hormigón.
- Pernos anclados en taladros rellenos de mortero.
- Pernos anclados mecánicamente, tipo expansión o cuña.

Además de cumplir los requisitos propios de anclaje por adherencia o forma deberán satisfacer todos los requisitos propios de tornillos de esta Instrucción, de acuerdo con su material y montaje, excepto los que hacen referencia a diámetros de agujeros.

Otros sistemas o métodos de unión no contemplados en esta Instrucción podrán ser utilizados si así figura en el pliego de prescripciones técnicas particulares cuando se disponga de suficiente experiencia y estén amparados por otras normas y siempre bajo la responsabilidad del autor del proyecto o la dirección facultativa.

76.10. Utilización de tipos especiales de tornillos

76.10.1. Tornillos de cabeza avellanada

Los tornillos de cabeza avellanada deben quedar con la misma enrasada con la superficie de la chapa más exterior. Pueden utilizarse pretensados o sin pretensar y les son aplicables todos los apartados anteriores.

Las dimensiones del avellanado y sus tolerancias deben ser detalladas en cada caso. La profundidad del avellanado será 2 mm menor que el espesor nominal de la chapa externa.

Caso de que esta operación afecte a más de dos chapas, aquélla deberá ser ejecutada con ambas firmemente unidas.

76.10.2. Tornillos calibrados y bulones

Los tornillos calibrados y los bulones o pasadores en rótulas o articulaciones se consideran tipos especiales de tornillos en esta Instrucción.

Sus características mecánicas deben cumplir el apartado 29.2 y su tolerancia será la correspondiente a clase H13 de UNE-EN 20286-2 (ISO 286-2) para la espiga.

Los agujeros se ejecutarán con un pretaladro de 3 mm menos y escariados a diámetro definitivo cuando se realicen in situ. Si se trata de una unión con varias chapas estas deben ser escariadas de forma simultánea con una firme sujeción durante la operación. El escariado debe realizarse con un husillo fijo.

La tolerancia para tornillos calibrados y bulones en agujeros será de clase H11 según UNE-EN 20286-2 (ISO 286-2). Si un bulón o pasador no requiere la condición de calibrado, se le aplicará la holgura definida en el apartado 76.2.

La rosca no quedará incluida en el interior de la unión en el caso de tornillos calibrados. En los bulones o pasadores no es obligatorio este requisito pero se evitará que exista zona roscada en los planos de cizalladura.

La instalación se realizará con un ligero golpeo y sin dañar la rosca.

76.10.3. Tornillos de inyección

Los tornillos de inyección son tipos especiales de tornillos que disponen de una perforación en cabeza por donde se inyecta resina para rellenar toda la holgura existente entre su espiga y el agujero.

Son adecuados para sustituir roblones u otros tornillos sin modificar el agujero existente. Con la inyección de resina se proporciona resistencia al aplastamiento. Pueden ser utilizados pretensados o no.

Su utilización será conforme a lo establecido en el anejo J de EN 1090-2.

Artículo 77 Soldadura

77.1. Introducción

Los requisitos de calidad para el soldeo que se han de aplicar en cada clase de ejecución según UNE-EN ISO 3834 serán los recogidos en la tabla 77.1.

Tabla 77.1. Requisitos de calidad para el soldeo en función de la clase de ejecución

Clase de ejecución 1	Parte 4, requisitos elementales
Clase de ejecución 2	Parte 3, requisitos estándar
Clases de ejecución 3 y 4	Parte 2, requisitos completos

77.2. Plan de soldadura

Se deberá disponer de un plan de soldadura aplicable a los aceros definidos en el Capítulo VI que incluirá precauciones adecuadas frente al riesgo de desgarro laminar en caso de que se transmitan tensiones de tracción en el sentido perpendicular al espesor del material.

El plan de soldadura incluirá los aspectos siguientes que sean pertinentes:

- Detalle de la unión.
- Tamaño y tipo de la unión.
- Especificaciones tales como tipo de electrodo y precalentamiento.
- Secuencia de soldeo, limitaciones a la soldadura discontinua o comprobaciones intermedias.
- Cualquier giro o volteo de la pieza necesarias para el soldeo.
- Detalle de fijaciones provisionales.
- Disposiciones frente a desgarro laminar.
- Referencia al plan de inspección y ensayos.
- Todos los requisitos para identificación de soldaduras.

77.3. Proceso de soldadura

Todo proceso de soldadura a aplicar a las uniones deberá estar incluido entre la siguiente relación y ser acorde con la definición indicada en UNE-EN ISO 4063.

- 111. Soldeo por arco con electrodo revestido.
- 114. Soldeo por arco con alambre tubular autoprotegido.

- 121. Soldeo por arco sumergido con alambre electrodo macizo.
- 122. Soldeo por arco sumergido con banda electrodo.
- 131. Soldeo por arco con alambre electrodo macizo y gas inerte; soldeo MIG.
- 135. Soldeo por arco con alambre electrodo macizo y gas activo; soldeo MAG.
- 136. Soldeo por arco con alambre tubular relleno de fundente y protección de gas activo; soldeo MAG.
- 141. Soldeo por arco con gas inerte y electrodo consumible macizo; soldeo TIG.
- 783. Soldeo de espárragos por arco inducido con férula cerámica o gas de protección.
- 784. Soldeo de espárragos por arco inducido de ciclo corto.

Cualquier otro procedimiento deberá constar explícitamente en el pliego de prescripciones técnicas.

77.4. Cualificación del proceso de soldadura

77.4.1. Procedimiento de soldeo

El soldeo deberá ejecutarse de acuerdo con un procedimiento cualificado según UNE-EN ISO 15609-1. El método para cualificar dicho procedimiento será cualquiera de los establecidos en las diferentes partes de UNE-EN ISO 15609-1, a menos que el pliego de prescripciones técnicas particulares especifique algún método diferente que en todo caso deberá detallar. Si el pliego de prescripciones técnicas así lo indica, se procederá a la cualificación del procedimiento de soldeo por medio de ensayos previos de acuerdo con UNE-EN ISO 15614-1.

Para procesos automáticos con chapas que llevan incorporada la imprimación de taller y para soldadura con penetración profunda realizada en una sola pasada es obligatoria la citada cualificación mediante ensayo previo a la producción. En el caso de chapas con imprimación deben de realizarse con el mayor espesor de capa aceptado. Si un procedimiento cualificado mediante ensayo no ha sido utilizado durante un periodo superior a tres años deberá procederse a inspeccionar una muestra a escala real de una prueba de producción para aceptar dicho procedimiento.

Cuando se utilicen electrodos de gran penetración o cuando se suelde por ambas caras sin toma de raíz deberá ensayarse una probeta mediante ensayo destructivo cada seis meses además del preceptivo ensayo de cualificación del procedimiento.

77.4.2. Cualificación de soldadores

Los soldadores deberán estar cualificados según UNE-EN 287-1; en particular los soldadores que ejecuten cordones en ángulo habrán de haber sido cualificados mediante ensayos adecuados de cordones en ángulo.

La documentación acreditativa de la cualificación por examen de los soldadores deberá archivar y quedar disponible para verificación. La susodicha cualificación acorde con UNE-EN 287-1, ó según EN 1418 para operadores de soldeo, deberá estar certificada por un organismo acreditado a juicio de la dirección facultativa.

77.4.3. Coordinación del soldeo

Para asegurar que se dedica una atención apropiada al proceso de soldeo deberá contarse con un especialista, denominado coordinador de soldeo, mientras duren las actividades relacionadas con el mismo en las estructuras correspondientes a clases 4, 3 y 2.

El coordinador de soldeo debe tener capacitación profesional y experiencia acorde con el proceso de soldeo del que es responsable, según indica UNE-EN ISO 14731.

77.5. Preparación y ejecución de la soldadura

77.5.1. Preparación de bordes

La preparación de bordes de las piezas a unir con soldadura a tope tiene por objeto asegurar la penetración completa adaptándose a las diferentes condiciones de tipo técnico y económico existentes en cada caso concreto. La superficie de las piezas y los bordes propiamente dichos estarán exentos de fisuras y entalladuras visibles.

Las superficies a soldar estarán secas y libres de cualquier material que pueda afectar negativamente a la calidad de la soldadura. La imprimación puede admitirse si el procedimiento de soldeo ha sido cualificado con ella.

La preparación de bordes forma parte del proceso de soldeo. La elección del tipo adecuado es responsabilidad del coordinador de soldeo. En UNE-EN ISO 9692-1 se indican los tipos más recomendables para varios procesos.

Las desviaciones de forma y ajuste entre caras deben ser inferiores a las admisibles indicadas en el proceso de soldeo particular. Cualquier corrección de defecto debido a entalladura o error en la geometría de la junta mediante recargue de soldadura debe estar contemplado en el proceso de soldeo. En todo caso la zona afectada debe ser amolada quedando su superficie lisa y enrasada con el resto de la pieza. En clases de ejecución 3 y 4 se debe amolar siempre la superficie de corte.

77.5.2. Almacenamiento de consumibles

El material de aportación, electrodos o hilo deberá ser almacenado y manipulado de acuerdo con las instrucciones del fabricante, especialmente los de revestimiento básico susceptibles de deterioro por la humedad. Cualquier defecto o daño en forma de fisuración o descamación del revestimiento de oxidación del hilo implicará el rechazo. UNE-EN ISO

3834 incluye un punto en el que desarrolla la actividad de almacenamiento de consumibles y material base.

77.5.3. Protección contra la intemperie

Tanto las piezas a soldar como el soldador deberán estar protegidos del viento, nieve y lluvia, especialmente cuando el proceso de soldeo se realice con protección de gas. En general, es recomendable que todas las actividades de soldadura se lleven a cabo en taller. Las superficies a soldar deben mantenerse secas y libres de condensación.

77.5.4. Montaje para el soldeo

Las piezas a soldar deberán estar alineadas y correctamente posicionadas manteniendo su inmovilidad durante el soldeo. Para ello pueden utilizarse soldaduras de punteo entre ellas o bien dispositivos externos tales como plantillas o gálibos de armados con medios adecuados de fijación.

Se deberá tener en cuenta la contracción longitudinal y transversal que experimentan las soldaduras durante el enfriamiento. A tal fin la citada posición relativa inicial entre piezas debe ser tal que el resultado final cumpla con las tolerancias dimensionales del Capítulo XVIII. En todo caso puede recurrirse al enderezado que se indica en el apartado 77.5.13.

Para la fijación durante el montaje debe evitarse la unión a los gálibos de armado u otras piezas exteriores mediante soldadura de punteo ya que puede dar lugar a tensiones residuales por deformación coartada durante el enfriamiento. No deben realizarse soldaduras adicionales, taladros o rebajes que no estén definidos en los planos.

El hecho de hacer compatible las tolerancias dimensionales con el plan de soldeo de conjuntos de elementos puede obligar a establecer secuencias de ejecución en las que algunas barras de arriostrados o secundarias sean montadas en último lugar.

77.5.5. Precalentamiento

El precalentamiento de las superficies de los elementos a unir tiene por objeto modificar el tiempo de enfriamiento de modo que se reduzca la probabilidad de formación de componentes frágiles en el material de aportación y en la zona afectada por el calor del material base. El precalentamiento puede resultar necesario con grandes espesores o con aceros de alto contenido de carbono equivalente. En todo caso deberá constar como parte del plan de soldeo, si así se requiere. Su definición será responsabilidad del coordinador de soldeo.

La extensión del precalentamiento alcanzará por lo menos 75 mm a cada lado de los elementos a unir. También se debe considerar la conveniencia del precalentamiento en las uniones de soldaduras de punteo y provisionales especialmente en el caso de elementos de espesores muy diferentes entre sí.

El valor 380HV10 de dureza superficial en la zona afectada por el calor es un límite superior por encima del cual se incrementa el riesgo de rotura frágil. En los ensayos de procesos de soldadura hay que evitar ese valor. En algunos procesos, como el 783 "Soldadura de espárragos por arco inducido con férula cerámica o gas de protección" y el 784 "Soldeo de espárragos por arco inducido de ciclo corto" de la norma UNE-EN ISO 4063,

puede superarse ese valor, si así se hace constar en el pliego de prescripciones técnicas particulares.

77.5.6. Uniones temporales

Si por facilidad constructiva o de montaje es necesario recurrir a uniones provisionales mediante soldaduras de punteo, estas se situarán de modo que puedan ser eliminadas posteriormente sin dañar a la pieza definitiva.

Todas las soldaduras de uniones provisionales se ejecutarán de acuerdo con instrucciones específicas. En el caso de que deban ser eliminadas mediante corte o cincelado, la superficie del metal base debe quedar lisa por amolado.

Una vez eliminadas las uniones provisionales deberá procederse a la inspección de las zonas afectadas para garantizar la inexistencia de defectos.

Esta última precaución será especialmente necesaria en el caso de estructuras sometidas a cargas de fatiga. En este caso es obligatoria la eliminación de las uniones provisionales en estructuras de clase 4 y 3.

77.5.7. Soldaduras de punteo

Como medio de fijación de elementos entre sí para mantener la posición durante el soldeo se pueden utilizar este tipo de soldaduras. La longitud mínima debe ser el menor valor entre cuatro veces el espesor de la parte más gruesa y 50 mm.

En procesos automáticos las condiciones de ejecución de estas soldaduras estarán contempladas en el procedimiento de soldeo. Si fuesen a formar parte de una soldadura definitiva su forma será la apropiada para tal fin. En los procedimientos manuales, los soldadores que ejecuten este tipo de soldaduras también deberán estar cualificados según se indica en 77.4.2, a menos que no queden englobados en la soldadura definitiva.

En ese caso dichas soldaduras deberán ser eliminadas.

77.5.8. Soldaduras en ángulo

Los elementos a unir mediante cordones de soldadura en ángulo han de estar en contacto lo más estrecho posible.

El espesor de garganta y la longitud del cordón no deberán ser inferiores a los indicados en el proyecto teniendo en cuenta el uso de electrodos de gran penetración o el caso de penetración parcial según sea el detalle indicado.

77.5.9. Soldaduras a tope

77.5.9.1. Generalidades

El acabado de la superficie de cordones de soldaduras a tope debe ser tal que garantice una soldadura sana que mantenga el espesor de garganta considerado.

El pliego de prescripciones técnicas particulares debe indicar cuando es necesario recurrir a piezas adicionales de prolongación del cordón para garantizar que en el extremo

exterior de un cordón se mantiene el espesor de garganta evitando los cráteres producidos por el cebado y el corte de acero. Estas piezas adicionales se pueden utilizar para eventuales ensayos destructivos.

Una vez ejecutadas las soldaduras tanto las piezas adicionales de prolongación como cualquier otro elemento complementario serán eliminadas.

Si se requiere una superficie lisa deberá eliminarse cualquier sobre-espesor o bombeo en el acabado de la superficie de los cordones a tope. Esto puede resultar necesario por motivos estéticos o para atenuar el efecto de cargas de fatiga.

77.5.9.2. Soldaduras por un solo lado

Las soldaduras de penetración completa por una sola cara pueden realizarse indistintamente con o sin chapa dorsal (chapa de respaldo). La susodicha chapa dorsal puede consistir en una placa de respaldo permanente sólo en caso de que el pliego de prescripciones técnicas particulares así lo permita y los requisitos correspondientes consten en el proceso de soldadura homologado al efecto.

La chapa dorsal debe estar fijada estrechamente al metal base y debe ser continua a lo largo del cordón de soldadura. En el caso de que la chapa dorsal sea de cobre deberá quitarse al final de la soldadura teniendo la precaución a lo largo de la misma de no cebar el arco en ella para que no se produzcan inclusiones de cobre que puedan inducir fisuras.

Las soldaduras con sólo una cara accesible realizadas con chapa dorsal tienen el inconveniente de que pueden producirse efectos de entalladura en la zona de la raíz por lo que no son aptas para cargas de fatiga. Aunque el soldeo se efectúe por una sola cara, como en las preparaciones de borde en V y U, es recomendable depositar un cordón dorsal de raíz (cordón de respaldo) previo saneado de la misma.

77.5.9.3. Toma de raíz

En todas las soldaduras a tope en clases de ejecución 4 y 3 de penetración completa con caras accesibles se deberá sanear la raíz antes de depositar el cordón de cierre o el primer cordón de la cara dorsal. Este saneado se podrá realizar utilizando el ranurado por arco-aire soplete o burilado con útiles redondeados y esmerilado.

Deberá practicarse hasta la suficiente profundidad para garantizar la penetración dentro del metal sano de aportación depositado previamente. El saneado debe conseguir un contorno en forma de U con sus caras fácilmente accesibles para el cordón de toma de raíz.

77.5.10. Soldaduras de ranura

Las soldaduras de ranura se utilizan para unir chapas mediante cordones en ángulo depositados en los bordes de ojales practicados en la más exterior. La disposición y dimensiones de dichos ojales deberán figurar en los planos del proyecto.

La forma de las ranuras puede ser cuadrada, ovalada o circular. El ancho recomendable no debe ser superior a dos veces el espesor de la chapa ni superior a siete veces dicho espesor con la limitación razonable en cuanto a número de ojales, separaciones mutuas y a los bordes que permita una fácil ejecución de la soldadura.

No es recomendable utilizar este tipo de unión en estructuras sometidas a cargas dinámicas o de fatiga (clases 4 y 3).

A menos que lo indique explícitamente el pliego de prescripciones técnicas particulares, no debe rellenarse con soldadura todo el hueco libre después de realizado el cordón en ángulo del contorno. Este tipo de remate denominado soldadura de tapón es si cabe más perjudicial frente a cargas dinámicas o de fatiga y solamente debe realizarse previa inspección del cordón en ángulo del contorno.

77.5.11. Soldadura de conectadores

Los conectadores (espárragos) cumplirán UNE-EN ISO 13918 y se situarán en zonas libres de herrumbre, cascarilla de laminación y grasa y caso de que la superficie esté pintada se levantará y eliminará completamente a menos que el procedimiento de soldeo haya sido cualificado con ese sistema de protección particular.

Los conectadores pueden soldarse a través de chapa perfilada de acero conformada en frío en las vigas cumpliendo los siguientes requisitos:

- Las chapas perfiladas no galvanizadas tendrán un espesor nominal inferior a 1,5 mm.
- Las chapas perfiladas galvanizadas tendrán un espesor nominal inferior a 1,25 mm y un espesor nominal de galvanizado en cada cara no superior a 30 micras.
- Las zonas donde se suelden los conectadores, incluso bajo chapas perfiladas y entre ellas, deben estar secas y libres de eventuales condensaciones.
- Las chapas deben estar en un contacto lo más estrecho posible con las vigas en el momento del soldeo. El procedimiento de soldeo deberá estar cualificado para una holgura límite máxima. No son aceptables holguras que superen 2 mm en ningún caso.
- A menos que el procedimiento de soldeo contemple esa opción no se aceptará practicar la soldadura en zonas de solape de chapas o afectando al borde de una de ellas.
- Los conectadores se situarán concentrados en el seno de una chapa o bien alternativamente a cada lado si en el centro del seno discurre un pequeño nervio rigidizador.

77.5.12. Tratamiento post-soldadura

En estructuras sometidas a cargas de fatiga puede resultar ventajoso aplicar procedimientos de atenuación de tensiones residuales mediante tratamientos térmicos. En ese caso el constructor deberá demostrar en el plan de soldadura que el tratamiento propuesto está de acuerdo con el pliego de prescripciones técnicas particulares.

77.5.13. Enderezado

Para cumplir con las tolerancias o por motivos estéticos puede recurrirse a corregir las distorsiones, tanto en frío mediante prensa o máquinas de rodillo, como en caliente con

llama por medio de aplicación local de calor. En este caso se deberá establecer previamente la temperatura máxima que alcanzará el acero y el procedimiento de enfriamiento.

77.5.14. Ejecución en taller de soldaduras.

Debe evitarse la proyección de chispas erráticas por cebado del arco y en caso de que se produzca en las clases 4 y 3 se debe amolar la superficie afectada e inspeccionarla. Asimismo, deberá evitarse la proyección y salpicaduras de soldadura y eliminarlas en caso de que se produzcan. En cada pasada deben eliminarse la escoria y los defectos que se aprecien en la superficie antes de proceder a la siguiente.

En el plan de soldeo se debe contemplar cómo proceder para reparar soldaduras defectuosas y el rectificado y amolado de acabado superficial de las soldaduras.

77.6. Criterios de aceptación de soldaduras

Los elementos constituidos por soldaduras deben cumplir los requisitos de tolerancias indicados en el Artículo 80.

A menos que el pliego de prescripciones técnicas particulares indique otra cosa, los criterios de aceptación de soldaduras se basarán en UNE-EN ISO 5817. Los niveles de calidad de dicha norma son D (moderado), C (intermedio) y B (elevado) y dependen de la gravedad y extensión de los defectos detectados. Para cada clase de ejecución se establecen los siguientes niveles, recogidos en la tabla 77.6.a.

Tabla 77.6.a. Niveles de calidad de las soldaduras para las diferentes clases de ejecución

Clase 1	Nivel D
Clase 2	Nivel C, en general, y nivel D para los defectos de mordedura (5011, 5012), solapamiento (506), cebado del arco (601) y rechupe de cráter abierto (2025)
Clase 3	Nivel B
Clase 4	Nivel B y requisitos complementarios

Los requisitos complementarios para la clase 4 de ejecución se indican en la tabla 77.6.b; se deben al hecho de que para esta clase de ejecución es necesario tener en cuenta aspectos relacionados con la fatiga. Para tableros de puente debe aplicarse además un conjunto de requisitos más severos, tanto en las soldaduras ejecutadas en taller como en obra. En EN 1090-2 se establecen dichos requisitos.

Tabla 77.6.b. Requisitos complementarios para la clase de ejecución 4

Tipo de defecto	Límite del defecto
Mordedura (5011 y 5012)	No permitido
Exceso de sobrespesor (502)	< 2 mm
Ángulo de sobrespesor (505)	< 165°
Poros internos o sopladuras (2011 a 2014)	< 0,1 del espesor de garganta; máx. 2 mm
Inclusión sólida (300)	Ancho inferior a 0,1 del espesor de garganta; máx. 1 mm Largo inferior al espesor de garganta; máx. 10 mm
Falta de alineación (507)	< 0,05 t; máx. 2 mm
Rechupe de raíz (515)	No permitido

En el caso de que se supere alguna de las anteriores limitaciones, se deberá proceder a una evaluación particular. Se tendrá en cuenta la función y nivel tensional del elemento afectado y las características del defecto (tipo, tamaño, situación) para decidir si la soldadura puede ser aceptada o bien hay que proceder a su reparación. Puede recurrirse a una evaluación mediante cálculo para juzgar la aceptación de un defecto.

CAPÍTULO XVII

EJECUCIÓN EN OBRA

Artículo 78 Montaje

78.1. Condiciones del emplazamiento

El montaje de la estructura comenzará cuando se cumplan los requisitos del plan de seguridad, que entre otros debe considerar los siguientes aspectos:

- Zonas de aparcamiento para vehículos, maquinaria en general y acopios.
- Acceso y circulación en el interior de la obra.
- Instalación de grúas fijas.
- Preparación del terreno de emplazamiento en cuanto a condiciones de suelo, drenaje superficial y estabilidad de taludes, si ha lugar.
- Comprobación de servicios afectados, incluyendo conductos subterráneos, cables aéreos o cualquier otro condicionante físico.
- Comprobación de que las piezas de mayores dimensiones y peso pueden ser suministradas a pie de obra.
- Zonas contiguas afectadas por el montaje.
- Condiciones climáticas y medioambientales.
- Comprobación de las condiciones del terreno que permitan prever o corregir eventuales movimientos, tales como asentos de bases de pilares o giro de paramentos de muros durante la ejecución de la obra.

Las actividades previas o posteriores al montaje deben disponer asimismo de un plan de seguridad compatible, sea cual sea su naturaleza (excavación, hormigonado, acabados, cubrición, solados, instalaciones, etc). La coordinación entre las diferentes actividades deberá tener en cuenta especialmente:

- La disponibilidad de servicios comunes.
- El valor de cargas de construcción en las distintas fases de la obra incluyendo zona de posibles acopios.
- Las fases de hormigonado en forjados.

78.2. Programa de montaje

El programa de montaje lo elaborará el constructor debiendo ser aprobado por la dirección facultativa antes del inicio de los trabajos. No obstante el pliego de prescripciones técnicas particulares deberá incluir un método de montaje preliminar adecuado a las características resistentes de la estructura en sus distintas fases que servirá de orientación al constructor para la redacción del programa de montaje definitivo.

Este programa preliminar deberá tener en cuenta:

- La situación de nudos y empalmes.
- Longitudes máximas de barras.
- La secuencia de montaje.
- La estabilidad provisional, incluyendo apeos y arriostramientos.
- Condiciones para la retirada de apeos y arriostramientos.
- Piezas con reducida estabilidad lateral y frente a torsión durante el montaje que requieren izado y manipulación especial.
- Ejecución de bases de pilares y apoyos en cuanto a retacado con mortero de placas base.
- Contraflechas y ajustes en juntas de dilatación.
- La utilización de chapa perfilada como contribución a la estabilidad.
- La posibilidad de que las cargas de ejecución superen a las correspondientes al diseño.

En la redacción del programa de montaje definitivo, el constructor puede modificar las indicaciones del programa preliminar e introducir otros métodos o sistemas no contemplados en él, siempre y cuando se justifique mediante cálculo o referencias de obra similares ante la dirección facultativa. En todo caso se deberá asegurar la compatibilidad con el resto de prescripciones del pliego de prescripciones técnicas particulares y la ausencia de desviaciones económicas sobre el presupuesto que implica la adopción de tal programa.

En el programa, además de los requisitos ya enumerados anteriormente, se detallarán los puntos siguientes:

- Descripción de fases, con tiempos de actividad y fechas a origen de inicio y final de cada una, incluyendo la necesaria coordinación con la elaboración en taller y el transporte a obra.
- Equipo en cada fase, incluyendo grúas.
- Personal, especificando su cualificación profesional.

- Precauciones especiales frente a las condiciones climáticas que pueden darse durante el montaje.

Este documento deberá ser coherente con el plan de seguridad e higiene. Deberá incluir el montaje en blanco realizado en taller para asegurar el ensamble de piezas si así está previsto y cualquier elemento constructivo auxiliar necesario para el montaje, como cimbras, apeos o arriostrados provisionales.

78.3. Soportes

78.3.1. Replanteo y colocación

Todas las cimentaciones, tanto zapatas como losas o macizos de apoyo deben haber sido inspeccionadas previamente, incluyendo los pernos de anclaje embebidos en ellas, para garantizar que su posición y alineaciones están de acuerdo con los planos.

Es recomendable que los pernos embebidos estén dotados de una cierta libertad que permita un ligero desplazamiento de los mismos para facilitar su inserción en las placas base de soportes. A tal efecto pueden disponerse cajeados o manguitos en la parte superior de la cimentación de ancho tres veces superior al diámetro de los pernos que alojen.

Debe cuidarse que la posición a lo largo del montaje de los soportes no sufra modificaciones que excedan las tolerancias (ver Artículo 80).

Tanto los propios pernos de anclaje como los calzos o cuñas de nivelación de placas base han de ser capaces de soportar la estructura montada, previamente al retacado con mortero de nivelación. En el caso de que los elementos provisionales queden embebidos, debe asegurarse que disponen de una durabilidad igual a la de la estructura y de que quedan con un recubrimiento mínimo de 25 mm.

78.3.2. Hormigonado

El hormigonado del espacio entre la placa base y el cimientado debe efectuarse con mortero de cemento o con morteros especiales sin retracción. Es recomendable que el espesor mínimo sea de 25 mm y asimismo que permita el relleno fácilmente y pueda ofrecer espacio suficiente para colocar y manipular las cuñas o tuercas inferiores de nivelación.

El relleno de mortero debe realizarse lo antes posible una vez que los pilares y vigas inmediatas superiores estén correctamente aplomados y alineados. El material no debe mezclarse o utilizarse con temperaturas inferiores a 0° C salvo instrucción del fabricante del mismo. En todo caso debe obtenerse una fluidez adecuada para rellenar completamente todo el espacio.

Previamente se habrá eliminado cualquier resto de grasa, hielo o suciedad. En las placas base cuya dimensión mínima supere 400 mm es recomendable disponer orificios de venteo de 50 mm para facilitar la penetración del producto.

En el caso de soportes empotrados en zapatas con receptáculos tipo cáliz, el hormigón o mortero de relleno debe ser de una resistencia característica no inferior a la del cimientado. En la colocación inicial el hormigonado debe cubrir dos tercios de la longitud de empotramiento. No se deberá someter a ninguna carga adicional hasta que el hormigón no

alcance la mitad de su resistencia característica. La ejecución definitiva se completará con el hormigonado del último tercio.

78.4. Ejecución del montaje

78.4.1. Planos de montaje

Los planos de montaje de la estructura se elaborarán a partir de los planos de taller. En ellos deberá constar las plantas y alzados a una escala tal que puedan apreciarse las marcas de montaje identificadoras de cada elemento.

En los planos de montaje se indicarán los elementos y sus uniones así como cualquier tolerancia especial. Los planos correspondientes a la cimentación deben detallar la posición y orientación de las placas base y de cualquier otro elemento en contacto directo con el hormigón.

Deberán constar las cotas de cada planta. En las placas base constarán el número, tipo, diámetro y posición de los pernos de anclaje, así como la holgura a rellenar con mortero de nivelación.

Cualquier elemento provisional, como arriostrados, escaleras de obra o accesos temporales, deberá estar incluido en los planos de montaje.

Los planos de montaje deben indicar el peso y centro de gravedad de cualquier elemento o subconjunto estructural que supere 50 kN.

78.4.2. Marcado

Los métodos de marcado cumplirán lo establecido en el apartado 75.3.1. En aquellos casos en los que no se deduzca su orientación o pueda inducir a error provocando una inversión de esfuerzos en la pieza o subconjunto estructural se deberá marcar la orientación en ellos (interior/externo; arriba/abajo; superior/inferior; etc).

En producciones seriadas, con componentes idénticos en todos los aspectos se puede repetir la marca de montaje.

78.4.3. Manipulación y almacenamiento en montaje

La manipulación y almacenamiento en obra debe realizarse de manera que se minimice el riesgo de daño a los elementos. Se deberá prestar especial atención al eslingado en las operaciones de descarga e izado.

Deberán repararse los daños que pueda sufrir cualquier elemento que afecte a sus tolerancias, acabado de protección o a sus uniones.

La tornillería, elementos de fijación, cubrición y auxiliares deberán estar embalados e identificados adecuadamente.

78.4.4. Montaje de prueba

En estructuras complejas, o bien cuando se desee asegurar un correcto y ajustado montaje en obra, el pliego de prescripciones técnicas particulares puede exigir la realización de montajes en blanco en taller de acuerdo con el apartado 75.4. En el programa de montaje definitivo que se indica en el apartado 78.2 el constructor podrá incluir el montaje en blanco para evaluar el tiempo o duración de operaciones de montaje complicadas.

78.4.5. Métodos de montaje

El montaje de la estructura se realizará de acuerdo con las indicaciones contenidas en el programa de montaje indicado en 78.2. A lo largo de todo el proceso deberá estar garantizada la resistencia y estabilidad de la obra.

En edificios es recomendable iniciar el montaje por núcleos rígidos que hagan intraslacional todo el conjunto, confiriendo estabilidad a las piezas que se montan posteriormente.

Los pernos de anclaje en base de pilares no empotrados no deben de considerarse eficaces para evitar el vuelco a menos que se compruebe mediante cálculo.

Debe preverse el efecto de las cargas de ejecución incluyendo peso de personal y equipo durante el montaje así como la acción del viento sobre la estructura no completa.

Los arriostramientos o rigidización provisional deberán mantenerse hasta que el montaje esté lo suficientemente avanzado, de modo que puedan ser retirados sin comprometer la seguridad.

Cabe la posibilidad en edificios o estructuras de gran altura que sea necesario liberar a los arriostramientos del efecto de las cargas gravitatorias a medida que avanza la construcción. En estos casos, que deben estar explícitamente indicados en el pliego de prescripciones técnicas particulares y considerados en el cálculo de la estructura, podrá procederse liberando cada vez únicamente un recuadro y recurriendo a otro arriostrado provisional alternativo si es necesario.

A las uniones de los elementos provisionales de montaje les es aplicable el pliego de prescripciones técnicas particulares. Dichas uniones deben realizarse de forma que no limiten ni la resistencia ni la capacidad de servicio de la estructura definitiva.

En caso de que el montaje implique la rodadura, u otro tipo de traslación de la estructura o de parte de ella, hasta su posición definitiva deberán tomarse las medidas pertinentes para conseguir el frenado controlado de la misma y preferiblemente para poder actuar en el sentido de invertir la dirección del desplazamiento si es necesario.

Los anclajes provisionales deberán estar asegurados contra cualquier posible aflojamiento involuntario.

El constructor será responsable de que ninguna parte de la estructura sea sobretensionada o distorsionada por acopio de materiales o cargas de montaje a lo largo de la construcción.

78.4.6. Alineaciones

Cada parte de la estructura debe quedar alineada, nivelada y ajustada tan pronto como sea posible una vez que haya sido montada; la ejecución de sus uniones debe realizarse inmediatamente después.

Si dichas uniones son definitivas deberá asegurarse que su ejecución no compromete el ajuste, nivelación y aplomado de elementos posteriores.

En la alineación y ajuste de la estructura pueden emplearse tuercas de nivelación, cuñas y forros. Cuando exista el riesgo de desplazamiento las cuñas podrán soldarse, el material de las mismas será acero y el espesor mínimo será de 4 mm cuando se empleen en el exterior.

Cuando no sea posible corregir los errores de montaje o ajuste mediante cuñas en forma de calzos o forros, se deberá modificar adecuadamente la fabricación de los elementos consignando los cambios introducidos en los planos de montaje.

Debe prestarse especial atención en no forzar el ajuste si ello implica introducir esfuerzos en las barras no considerados en el cálculo de la estructura.

Para facilitar el montaje debe considerarse la posibilidad de disponer agujeros sobredimensionados o rasgados.

Artículo 79 Tratamiento de protección**79.1. Generalidades.**

Este Artículo se aplicará tanto a las estructuras tratadas en taller como en obra. El pliego de prescripciones técnicas particulares debe definir el sistema de protección contra la corrosión y los requisitos adicionales para obtener unas condiciones de servicio acordes con la vida útil de la estructura (ver apartado 5.1) y el plan de mantenimiento (ver Artículo 94), teniendo en cuenta el nivel de corrosión atmosférica y grado de exposición de los diferentes componentes.

El diseño en cuanto a tipo de elementos y detalle de uniones debe evitar zonas donde pueda depositarse humedad y suciedad tanto en elementos interiores como en aquellos directamente expuestos al exterior.

Se deberá cuidar especialmente el drenaje de las cubiertas y fachadas de modo que la estructura quede lo más protegida posible.

El pliego de prescripciones técnicas particulares contemplará con un adecuado sistema de protección aquellos elementos que queden al exterior.

Deberá considerarse conjuntamente el tratamiento de protección frente a incendio (ver Capítulo XII) ya que los requisitos del mismo pueden determinar un grado de defensa frente a la corrosión muy superior al estrictamente necesario, especialmente en el caso de pinturas intumescentes y morteros proyectados.

En el caso de aplicarse pintura, el pliego de prescripciones técnicas particulares deberá definir el sistema de tratamiento detallando como mínimo los siguientes aspectos:

- Preparación de las superficies.
- Tipo y espesor de la capa de imprimación anticorrosivo.
- Tipo y espesor de capas intermedias.
- Tipo y espesor de capas de acabado y retoques.

En el presupuesto del proyecto, deberá constar claramente si en el precio de la estructura de acero está incluido el sistema de protección.

En ese caso, la definición de precios unitarios debe citar el sistema de protección específico de cada partida (especialmente, en obras donde la preparación e imprimación se aplica en taller).

Para las capas de pintura aplicadas en obra, cabe la posibilidad de valorarlas de acuerdo con su área, en lugar de referirlas al peso total de acero; en este caso se evaluará según la superficie específica de cada sección.

79.2. Preparación de las superficies

La superficie de los elementos que haya de ser pintada se limpiará y preparará de forma adecuada al tratamiento de pintura correspondiente. En principio, deben eliminarse la suciedad, cascarilla de laminación, restos de escoria de soldaduras y también la grasa y la humedad superficial. Si existieran revestimientos anteriores, deben ser igualmente eliminados.

La norma aplicable es UNE-EN ISO 8504-1, y UNE-EN ISO 8504-2 para el chorreado y UNE-EN ISO 8504-3 para la limpieza mecánica y manual.

Los métodos de preparación deberán obtener el grado de rugosidad definido en el pliego de acuerdo con UNE-EN ISO 8503, partes 1 a 5. Las instalaciones de chorreado fijas deberán inspeccionarse periódicamente. Para facilitar la inspección es necesario conocer el estado inicial de la superficie de acuerdo con UNE-EN ISO 8501-1.

La preparación de las superficies en obra debe ser realizada en condiciones ambientales tales que no perjudiquen la calidad del acabado. Por tanto, no se realizarán en tiempo lluvioso, con humedad superior al 85% y temperaturas bajas que puedan producir condensaciones. La temperatura del sustrato a pintar deberá estar 3°C por encima de la del punto de rocío del ambiente. Se deberán tomar las precauciones oportunas para no dañar a otras superficies.

La preparación de las superficies en taller cuando se realice mediante métodos abrasivos debe ir seguida de una escrupulosa eliminación de polvo, de acuerdo con UNE-EN ISO 8502-3 y de la aplicación de una imprimación de secado rápido que no altere las fases siguientes.

79.3. Métodos de protección

79.3.1. Metalización

En este método la protección se consigue mediante proyección de cinc o aluminio pulverizado, realizado según UNE-EN ISO 2063.

Las superficies metalizadas deben ser tratadas con una imprimación anticorrosiva especial, de naturaleza sellante y tapaporos para evitar la formación de ampollas antes de revestirse de pintura.

79.3.2. Galvanización en caliente

La protección mediante galvanización en caliente consiste en la formación de un recubrimiento de cinc o aleaciones de cinc-hierro por inmersión de las piezas y elementos fabricados con hierro y acero en un baño de cinc fundido a una temperatura de 450°C. La norma que rige estos recubrimientos es UNE-EN ISO 1461.

Cuando se diseñe un elemento que vaya a protegerse mediante galvanización en caliente, es importante tener en cuenta algunos requisitos como pueden ser las dimensiones de dichos elementos, que deben adecuarse al tamaño de los crisoles de galvanización, si bien, en algunos casos en los que el tamaño de la pieza sea mayor que el de los baños disponibles pueden sumergirse parcialmente y después darles la vuelta para introducir la parte no tratada.

La preparación superficial de los elementos a galvanizar debe incluir la limpieza de todos los contaminantes superficiales que no puedan ser eliminados mediante el decapado, como es el caso de las grasas, pinturas, escorias de soldadura, etc.

En UNE-EN ISO 14713 (Anexo A) se relacionan detalladamente las diferentes cuestiones de diseño que se deben tener en cuenta para obtener un recubrimiento adecuado y de calidad.

En el caso de que tengan que soldarse elementos que ya hayan sido galvanizados o restaurar aquéllos que tengan pequeños defectos de galvanización, existe la posibilidad de restaurar la zona afectada del recubrimiento mediante proyección térmica de cinc (según UNE-EN ISO 2063) o mediante una pintura rica en cinc de elevado contenido en cinc metálico en la película seca (mínimo 80% en masa). Los tipos de pintura más adecuados para esta finalidad son los que tienen ligantes epoxídicos, de poliuretano (1 componente) de secado al aire y de silicato de etilo (1 componente) de secado al aire.

En el caso de que el sistema protector especifique un pintado posterior de las superficies galvanizadas, es necesario que estas estén adecuadamente tratadas mediante desengrase y un posterior tratamiento de imprimación para asegurar el anclaje de las pinturas, según UNE-EN ISO 12944-4. Por último, se aplican capas bases y de acabado en función de la agresividad del medio, de acuerdo con UNE-EN ISO 12944-5 (Tabla A9).

Como complemento de la galvanización se pueden usar pinturas en polvo de polimerización en horno de acuerdo con las normas: UNE-EN 13438 y UNE-EN 15773.

Los elementos realizados a base de chapa galvanizada por procedimiento en continuo (espesores de hasta 3 mm) (según UNE-EN 10346) deben especificarse en un espesor o masa del recubrimiento adecuado a la categoría de corrosividad ambiental, según UNE-EN ISO 14713.

79.3.3. Pintado

La pintura debe ser aplicada de acuerdo con la hoja de datos del fabricante del producto.

Se deberá comprobar previamente que el estado de la superficie es el previsto en la fase anterior, es decir tanto el grado de limpieza y rugosidad para una capa de imprimación como el curado, compatibilidad y naturaleza de la capa previa para capas posteriores.

Las distintas pinturas que constituyen un sistema de pintado deben ser compatibles entre sí.

Es recomendable utilizar productos de un mismo fabricante.

En el plan de obra deben establecerse las fases de aplicación de la protección considerando adecuadamente el resto de las actividades. En el caso de realizarse el pintado en obra los elementos deberán ser imprimados en taller con un espesor mínimo que impida la oxidación incipiente antes del montaje ante la eventualidad de un acopio o almacenamiento prolongado.

Para facilitar el control es aconsejable que cada capa tenga un color o matiz diferenciado, según UNE 48103.

Una vez ejecutada y retocada la superficie debe respetarse estrictamente el período de secado y endurecimiento que aconseje el fabricante frente a un eventual contacto con agua.

79.4. Requisitos especiales

Las fracciones de elementos que vayan a quedar embebidas en hormigón no necesitan protección a partir de 30 mm por debajo del nivel del mismo, siempre que a su vez la superficie de hormigón esté a salvo de procesos de carbonatación. Únicamente requieren un cepillado de eliminación de cascarilla de laminación, suciedad y grasa. Caso de venir con imprimación desde taller, no necesitan ninguna operación adicional.

Las superficies que vayan a transmitir esfuerzos por rozamiento y las que alojen tornillos pretensados deberán satisfacer los requisitos propios de las superficies de contacto indicadas en 76.8.

Deberá evitarse el daño o contaminación de estas superficies durante el transporte y montaje mediante una adecuada cobertura de protección impermeable.

Las inspecciones de uniones atornilladas se deben realizar antes de la aplicación de la pintura en obra.

Las uniones mediante soldadura se deberán realizar en franjas sin pintura de 150 mm de ancho, o bien con capa de imprimación compatible. La soldadura y la parte adyacente deberá pintarse una vez se haya eliminado completamente la escoria y se haya aceptado la unión.

Debe preverse la dificultad de pintado de elementos inaccesibles y proceder a su ejecución antes del montaje.

Las superficies de aceros autopatinables, resistentes a la corrosión atmosférica por autooxidación, deben ofrecer un aspecto aceptable tras su exposición a la intemperie. Para ello puede ser necesaria su limpieza por chorreado mediante agua a presión para garantizar una textura similar y un color homogéneo. Hay que tener en cuenta que el mecanismo de autoprotección que se desarrolla en este tipo de aceros sólo tiene lugar en ciclos alternados secos y húmedos y siempre que no exista polución atmosférica ácida o salina. En el diseño se adoptarán los detalles constructivos necesarios para evitar que las escorreduras de óxido, por efecto del agua de lluvia, puedan afectar al resto de la construcción. Debe tenerse en cuenta que no es posible aplicar sobre este tipo de aceros los mismos sistemas de protección pasiva contra incendios que en los aceros de UNE-EN 10025.

En el pliego de prescripciones técnicas particulares debe indicarse si los perfiles cerrados o tubulares requieren tratamiento interno o no. En el caso de que la estanqueidad quede asegurada por las soldaduras estructurales o bien mediante soldaduras de sellado de extremos, se considerará que el espacio interior queda protegido previa aceptación de dichas soldaduras. Para las soldaduras de sellado solamente se requiere inspección visual. Deben tomarse precauciones especiales de estanqueidad en los elementos de fijación que atraviesen elementos en cajón o tubulares sellados.

Los perfiles cerrados o tubulares quedan igualmente protegidos por sus superficies internas cuando se protegen mediante galvanización en caliente, lo que, por otra parte, puede hacer innecesario el sellado de sus extremos.

79.5. Protección de elementos de fijación

Los elementos de fijación y anclaje deberán suministrarse con una protección adecuada a la clase de exposición ambiental.

La protección más adecuada para los elementos de fijación que vayan a utilizarse con estructuras protegidas mediante galvanización en caliente o proyección térmica de cinc es también la galvanización en caliente, según UNE-EN ISO 1068, con objeto de garantizar la ausencia en la unión de posibles fenómenos de corrosión por pares galvánicos.

Cualquier protección suplementaria a aplicar en obra se llevará a cabo una vez inspeccionada la unión. Los pernos de anclaje no requieren ningún tratamiento a menos que así lo indique el pliego de prescripciones técnicas particulares.

CAPÍTULO XVIII

TOLERANCIAS

Artículo 80 Tolerancias

Las tolerancias se clasifican en:

- Tolerancias normales
- Tolerancias especiales

Las tolerancias normales son las que se especifican en esta Instrucción. Las desviaciones admitidas indicadas no deben ser superadas en ningún caso ya que comprometerían la resistencia y estabilidad de la estructura; tienen la consideración de tolerancias esenciales.

En las tablas que se incluyen mas adelante se detallan, dentro del recuadro de las máximas desviaciones permitidas, otras más estrictas cuya observancia permite pasar de 1,05 a 1,00 los coeficientes parciales de resistencia γ_{M0} y γ_{M1} en todo tipo de estructura excepto en puentes.

Las tolerancias especiales son más severas y se aplican a aquellos casos en que hay que cumplir requisitos de ajuste, acabado, aspecto estético o condiciones de operación. En casos especiales de montaje o para aumentar la seguridad o la aptitud al servicio de servicio de los componentes estructurales, pueden ser necesarias tolerancias especiales.

En el pliego de prescripciones técnicas particulares se deberán indicar las tolerancias de proyecto. En el caso de tolerancias especiales es necesario explicitar a qué elementos se aplican.

80.1. Tolerancias normales. Generalidades

Las tolerancias normales quedan recogidas en las tablas de este Capítulo. Debe entenderse que se trata de requisitos para la aceptación final de la estructura; por lo tanto, los componentes prefabricados que se montan en obra tienen sus tolerancias de fabricación subordinadas a la comprobación final de la estructura ejecutada.

Si se superan los límites de desviación permitida (el valor de la tolerancia), se dará lugar a una no-conformidad a tratar según los Capítulos XIX a XXII, del Título 8º Control de esta Instrucción.

Se admite la justificación de una desviación no corregida de tolerancias esenciales mediante recálculo de la estructura incluyendo explícitamente el valor de la desviación.

Las tolerancias sobre medidas o dimensiones y sobre la forma de productos planos de acero obtenidos por conformación en frío se indican en UNE-EN 10131:2007.

Las desviaciones permitidas para las secciones rectas de los componentes estructurales acabados en caliente serán las que se especifican en las normas siguientes UNE-EN 10024, UNE-EN 10034, UNE-EN 10051, UNE-EN 10056-2, UNE-EN 10079, UNE-EN 10279, UNE 36559, UNE-EN 10210-2.

Las desviaciones permitidas para las secciones rectas de los componentes estructurales conformados en frío serán las que se especifican en la norma UNE-EN 10219-2.

80.2. Tolerancias normales. Fabricación

Cuando se añaden productos estándar a un componente se aplican las tolerancias más estrictas al conjunto. Cada producto individualmente debe cumplir con su propia norma aplicable:

- a) En el caso de secciones armadas soldando perfiles laminados, las propias del perfil.
- b) En perfiles conformados en frío es la norma UNE-EN 10162. Para fabricación en prensa aplica lo recogido en la tabla 80.2.a.
- c) Componentes fabricados, en las tablas 80.2.b y 80.2.c.
- d) Las láminas de revolución de acuerdo con las clases de ejecución específicas para este tipo de estructuras según EN 1993-1-6, tienen tolerancias que se indican en el anejo D de EN 1090-2.
- e) Para la posición de agujeros para tornillos, tanto individualmente como en grupo, la desviación admisible es de 2 mm.
- f) Para chapas nervadas conformadas en frío, en la tabla 80.2.d.

Tabla 80.2.a. Tolerancias de fabricación para perfiles conformados en frío

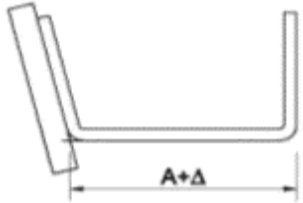

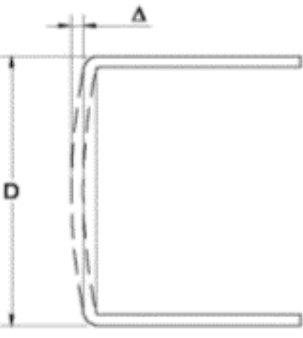
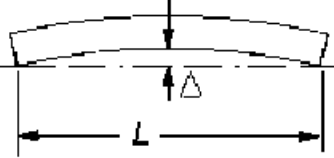
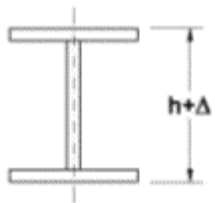
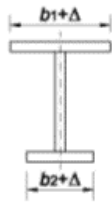
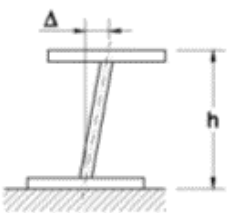
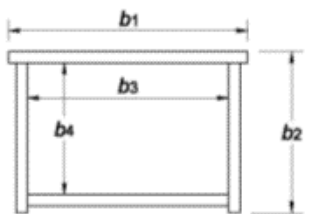
No	Descripción	Parámetro	Desviación admisible
1	Elementos interiores 	Ancho A entre esquinas	$-\Delta = A/50$ (obsérvese el signo negativo) Desviación más estricta: $ \Delta = A/80$
2	Elementos exteriores "alas voladas" 	Ancho B entre esquina y borde libre	$-\Delta = B/80$ (obsérvese el signo negativo) Desviación más estricta: $ \Delta = B/100$
3	Planeidad 	Desviación cóncava o convexa	$ \Delta = D/50$ Desviación más estricta: $ \Delta = D/80$
4	Rectitud de piezas comprimidas 	Excentricidad Δ	$ \Delta = L/750$ Desviación más estricta: $ \Delta = L/1000$

Tabla 80.2.b. Tolerancias de fabricación para perfiles armados

No	Descripción	Parámetro	Desviación admisible
1	Canto 	Canto total h:	$-\Delta = h/50$ (obsérvese el signo negativo) Desviación más estricta : $-\Delta = h/100$
2	Anchura 	Ancho de alas: b1 o b2	$-\Delta = b/100$ (obsérvese el signo negativo) Desviación más estricta : $-\Delta = h/150$
3	Perpendicularidad en apoyos 	Excentricidad total del alma para elementos sin rigidizadores en apoyos	$ \Delta = h/200$ pero $ \Delta \geq t_w$ Desviación más estricta: $ \Delta = h/300$
4	Anchura 	Dimensiones externas o internas siendo b=b1 b2 b3 o b4	$-\Delta = b/100$ (obsérvese el signo negativo) Desviación más estricta: $-\Delta = b/150$

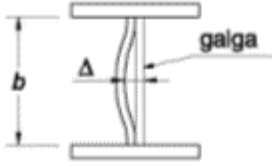
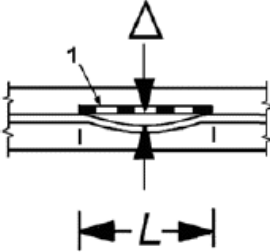
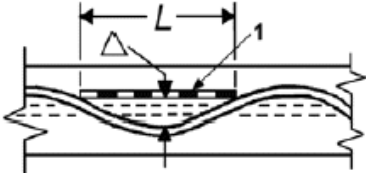
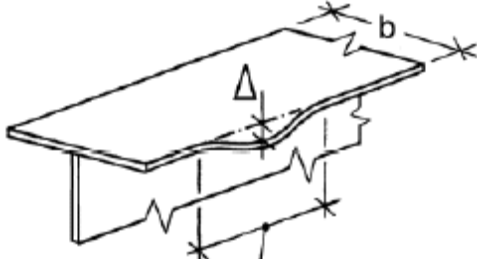

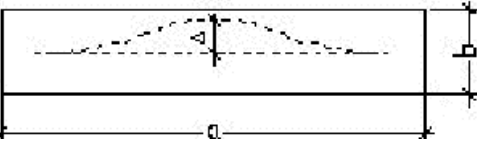
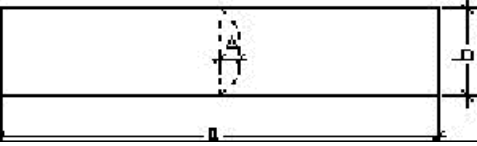
<p>5</p>	<p>Curvatura de alma en apoyos</p> 	<p>Desviación en cualquier dirección en una distancia igual a la altura de alma b</p>	<p>$\Delta = b/100$</p> <p>pero $\Delta \geq t_w$</p> <p>Desviación más estricta :</p> <p>$\Delta = b/150$</p>
<p>6</p>	<p>Distorsión del alma</p> 	<p>Desviación Δ en la longitud de referencia L igual a la altura del alma b</p>	<p>$\Delta = b/100$</p> <p>pero $\Delta \geq t_w$</p> <p>Desviación más estricta :</p> <p>$\Delta = b/100$</p>
<p>7</p>	<p>Ondulación del alma</p> 	<p>Desviación Δ en la longitud de referencia L igual a la altura de alma b</p>	<p>$\Delta = b/100$</p> <p>pero $\Delta \geq t_w$</p> <p>Desviación más estricta:</p> <p>$\Delta = b/150$</p>
<p>NOTA: Las notaciones del tipo $\Delta = b/100$ pero $\Delta \geq t_w$ significan que debe adoptarse el mayor de los dos valores</p>			

Tabla 80.2.b (continuación). Tolerancias de fabricación para perfiles armados

No	Descripción	Parámetro	Desviación admisible
8	Distorsión del ala en secciones en I 	Desviación Δ en la longitud de referencia L igual al ancho de ala b	$ \Delta = b/100$ No se requiere desviación más estricta.
9	Ondulación del ala en secciones en I 	Desviación Δ en la longitud de referencia L igual al ancho de ala b	$ \Delta = b/100$ No se requiere desviación más estricta.
10	Imperfecciones perpendiculares al plano entre almas o rigidizadores en secciones cajón (caso general) 	Desviación Δ en la dirección perpendicular al plano de la chapa si $a \leq 2b$ si $a > 2b$	$ \Delta = a/250$ $ \Delta = b/125$ No se requiere desviación más estricta.
11	Imperfecciones perpendiculares al plano entre almas o rigidizadores en secciones cajón (caso especial con compresión en la dirección transversal) 	Desviación Δ en la dirección perpendicular al plano de la chapa si $b \leq 2a$ si $b > 2a$	$ \Delta = b/250$ $ \Delta = a/125$ No se requiere desviación más estricta.

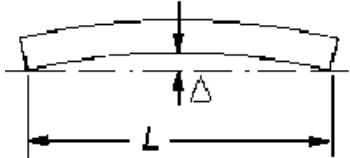
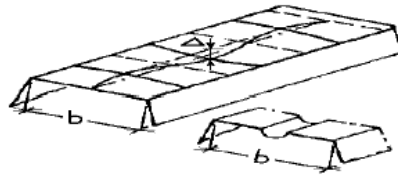
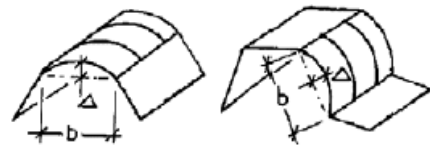
12	Rectitud de piezas comprimidas 	Excentricidad Δ	$ \Delta = L/750$ Desviación más estricta: $ \Delta = L/1000$
----	---	------------------------	---

Tabla 80.2.c. Tolerancias de fabricación para paneles rigidizados

No	Descripción	Parámetro	Desviación admisible
		<p>Rigidizadores longitudinales</p>	
		<p>Rigidizadores transversales</p>	
1	Planeidad de rigidizadores longitudinales	<p>Desviación perpendicular a la placa</p>	$ \Delta = a/400$ Desviación más estricta: $a/500$
2		<p>Desviación paralela a la placa</p>	$ \Delta = a/400$ Desviación más estricta: $a/500$
3	Planeidad de rigidizadores transversales en paneles doblemente rigidizados	<p>Desviación perpendicular a la placa</p>	$ \Delta = a/400$ $ \Delta = b/400$ Desviación más estricta: $a/500$
4		<p>Desviación paralela a la placa</p>	$ \Delta = b/400$ Desviación más estricta: $a/500$
5	Alineación de vigas o rigidizadores transversales	<p>Desnivel relativo entre rigidizadores contiguos</p>	$ \Delta = a/400$ Desviación más estricta: $a/500$

Tabla 80.2d. Tolerancias de fabricación para chapas nervadas conformadas en frío

No	Descripción	Parámetro	Desviación admisible
1	Planeidad de alas o almas rigidizadas o no 	Desviación Δ respecto al elemento plano	$ \Delta \leq b/50$ Desviación más estricta: $ \Delta = b/80$
2	Curvatura de alas o alma 	Desviación Δ respecto a la forma del alma o del ala sobre el ancho curvo b	$ \Delta \leq b/50$ Desviación más estricta: $ \Delta = b/80$

80.3. Tolerancias normales. Montaje

Las desviaciones de elementos montados deben medirse con relación a una red de puntos fijos previamente establecidos.

Para el centro de un grupo de pernos de anclaje u otro tipo de base de soporte no se permite una desviación superior a ± 6 mm.

El centro de un pilar o columna no puede desviarse más de ± 5 mm de su posición teórica en planta.

Es aconsejable disponer los agujeros para pernos en la placa base con suficiente holgura (rasgados o de mayor diámetro) para facilitar el cumplimiento de ese requisito. En ese caso, se deben usar arandelas mayores.

El nivel de las placas base no puede desviarse más de ± 5 mm.

Las tolerancias de montaje de pilares se dan en las tablas 80.3.a y 80.3.b.

La media aritmética de 6 pilares contiguos en un edificio de varias plantas debe cumplir lo recogido en la tabla 80.3.b en ambas direcciones (pórticos ortogonales).

En un grupo de 6 pilares que cumplan esa tolerancia se puede admitir una desviación individual de $h/100$.

La desviación entre líneas de pilares adyacentes estará dentro de la tolerancia de ± 5 mm de dimensión teórica.

Ese emparrillado teórico se replanteará antes de que se inicie el montaje.

Cuando esté previsto que los grupos de pernos vayan desplazados o desalineados de las líneas teóricas, la desviación de ± 6 mm se aplica a los desplazamientos con respecto a la cuadrícula de pilares establecida.

La longitud que sobresale de un perno de anclaje (en su posición de ajuste óptimo si es regulable) estará vertical hasta dentro de 1 mm en 20 mm. Un requisito similar se aplicará a un conjunto de pernos horizontales y a otros ángulos.

Los agujeros de las placas de asiento y de las placas de fijación se dimensionarán considerando holguras coherentes con las desviaciones admitidas para los pernos.

Los pilares adyacentes a los fosos de ascensores pueden requerir tolerancias especiales.

Tabla 80.3.a. Tolerancias de montaje de pilares en pórticos de una altura

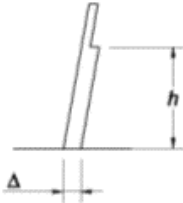
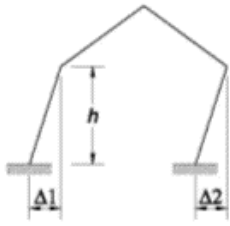
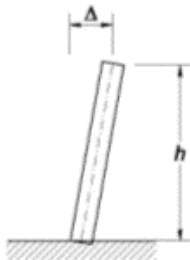
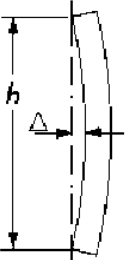
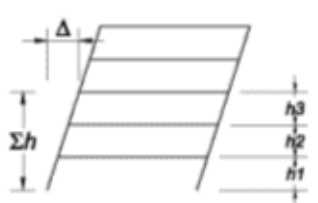
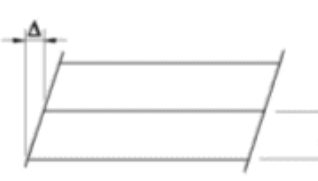
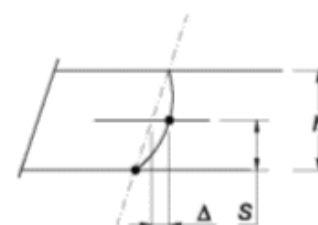

No	Descripción	Parámetro	Desviación admisible
1	<p>Inclinación de un pilar que soporta un camino de rodadura</p> 	<p>Desplome desde apoyo de carrilera a pie</p>	<p>$\Delta = h/1000$</p> <p>No se requiere desviación más estricta.</p>
2	<p>Inclinación de pilares de pórticos sin puentes grúa</p> 	<p>Inclinación más desfavorable de los pilares de cada pórtico</p> <p>$\Delta = (\Delta_1 + \Delta_2)/2$</p>	<p>$\Delta = h/500$</p> <p>No se requiere desviación más estricta.</p>
3	<p>Inclinación por planta</p> 	<p>Desplome</p>	<p>$\Delta = h/300$</p> <p>Desviación más estricta:</p> <p>$\Delta = h/500$</p>
4	<p>Rectitud del pilar</p> 	<p>Desviación Δ</p>	<p>$\Delta = h/750$</p> <p>Desviación más estricta:</p> <p>$\Delta = h/1000$</p>

Tabla 80.3.b. Tolerancias de montaje en pilares de pórticos de varias plantas

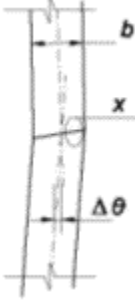
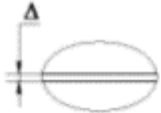
No	Descripción	Parámetro	Desviación admisible
1	<p>Inclinación en conjunto</p> 	<p>Desplome de pilares en relación a su base</p>	$ \Delta = \Sigma h / (300\sqrt{n})$ No se requiere desviación más estricta.
2	<p>Inclinación de un pilar entre niveles de forjados contiguos</p> 	<p>Desplome en relación al pie</p>	$ \Delta = h/500$ No se requiere desviación más estricta.
3	<p>Rectitud de pilar entre pisos</p> 	<p>Excentricidad máxima con relación a la directriz</p>	$ \Delta = h/750$ Desviación más estricta: $ \Delta = h/1000$
4	<p>Rectitud de pilar con empalme entre pisos</p> 	<p>Excentricidad en el empalme con relación a la directriz</p>	$ \Delta = h/750$ Desviación más estricta: $ \Delta = h/1000$

80.3.1. Apoyos de contacto total

Cuando se especifique un apoyo de contacto total, las superficies se dispondrán de tal modo que cuando el apoyo y las barras de contacto estén alineadas localmente dentro de una desviación angular de 1 sobre 1000, la holgura máxima entre las superficies de contacto no excederá de 1 mm localmente y tampoco excederá de 0,5 mm sobre los dos tercios, como mínimo, del área de contacto según se muestra en la tabla 80.3.1.a.

Cuando la magnitud de la holgura supere los límites especificados, pero sea menor que 6 mm, podrán utilizarse cuñas o calzos para reducir dicha holgura a los límites de desviación admitida. Las cuñas estarán fabricadas a partir de llantas o pletinas de acero suave (de bajo contenido de carbono).

Tabla 80.3.1.a Tolerancias de montaje para apoyos de contacto total

No	Descripción	Parámetro	Desviación admisible
1	 <p>a)</p>	Desviación angular siendo h la altura de piso	$ \Delta\theta = h/500$ No se requiere desviación más estricta.
2		Holgura en x	$ \Delta = 0.5 \text{ mm}$ sobre los dos tercios del área de contacto con un máximo local de 1 mm No se requiere desviación más estricta.


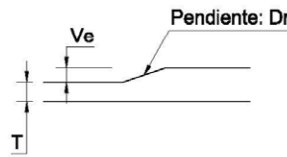
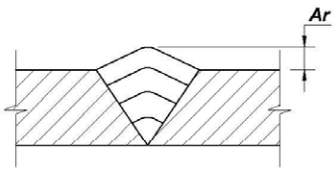
80.4. Tolerancias normales para puentes

Los soportes / pilas de puentes deben cumplir con una tolerancia ± 5 mm en vertical y en planta.

Las almas de vigas principales deben cumplir una tolerancia en verticalidad de canto/300.

Otras tolerancias específicas de puentes se recogen en la tabla 80.4.

Tabla 80.4. Tolerancias de montaje para puentes

No	Descripción	Parámetro	Desviación admisible
1	Luz entre apoyos	Desviación Δ de la distancia entre apoyos consecutivos medida en las alas superiores	$\Delta = \pm 3 L/1000$
2	Nivel de apoyos en alzado	Desviación Δ sobre valores teóricos de apoyos $L \leq 20 \text{ m} :$ $L > 20 \text{ m} :$	$ \Delta = L/1000$ $ \Delta = L/2000 + 10 \text{ mm} \leq 35$
3	Ajuste de tableros ortótropos de espesor T después del montaje  Longitud de galga: L Desviación: Pr  Ve Pendiente: Dr T	Diferencia de nivel: $T \leq 10 \text{ mm} :$ $10 \text{ mm} < T < 70 \text{ mm} :$ $T > 70 \text{ mm} :$ Pendiente: $T \leq 10 \text{ mm} :$ $10 \text{ mm} < T < 70 \text{ mm} :$ $T > 70 \text{ mm} :$ Planeidad en cualquier dirección: $T \leq 10 \text{ mm} :$ $T > 70 \text{ mm} :$ Caso general: Longitudinalmente:	$V_e = 2 \text{ mm}$ $V_e = 5 \text{ mm}$ $V_e = 8 \text{ mm}$ $D_r = 8\%$ $D_r = 9\%$ $D_r = 10\%$ $P_r = 3 \text{ mm en } 1 \text{ m}$ $P_r = 4 \text{ mm en } 3 \text{ m}$ $P_r = 5 \text{ mm en } 5 \text{ m}$ $P_r = 5 \text{ mm en } 3 \text{ m}$ $P_r = 18 \text{ mm en } 3 \text{ m}$
4	Soldadura de placa del tablero  Ar	Sobreespesor Ar:	$Ar = +1 / -0 \text{ mm}$

NOTA: los valores para Pr pueden ser interpolados entre

$10 \text{ mm} < T \leq 70 \text{ mm} :$

80.5. Tolerancias especiales

Para las tolerancias especiales se recomienda seguir las denominadas tolerancias suplementarias del anejo D de EN 1090-2, donde se establecen dos niveles o clases para fabricación y montaje.

Debe indicarse a que componentes aplica, ya que se puede utilizar para un elemento único o bien a un conjunto.

En aquellos casos en los que se cita el anejo D sin especificar la clase de tolerancia, se entenderá que es clase de tolerancia 1, menos severa que clase 2.

Un ejemplo de aplicación de clase 2 de tolerancia es el montaje de una fachada acristalada, con objeto de reducir las holguras y mejorar el ajuste.

Hay que tener en cuenta al especificar la clase de tolerancia suplementaria (sobre todo la 2) que las vigas y dinteles de pórticos traslacionales pueden tener flechas y corrimientos relativamente grandes.

Excepto en el caso de barras sometidas a esfuerzos dinámicos una tolerancia aplicable puede ser el quinientosavo de su longitud.

TÍTULO 7.º CONTROL

CAPÍTULO XIX

BASES GENERALES DEL CONTROL

Artículo 81 Criterios generales del control

La dirección facultativa, en representación de la propiedad, deberá efectuar las comprobaciones de control suficientes que le permitan asumir la conformidad de la estructura en relación con los requisitos para los que ha sido concebida y proyectada.

Cuando la propiedad decida la realización de un control del proyecto de la estructura, podrá comprobar su conformidad de acuerdo con lo indicado en el Artículo 85.

Durante la ejecución de las obras, la dirección facultativa realizará los controles siguientes:

- Control de la conformidad de los productos que se suministren a la misma, de acuerdo con el Capítulo XXI.
- Control de la ejecución de la estructura, de acuerdo con el Capítulo XXII.

Esta Instrucción establece una serie de comprobaciones que permiten desarrollar los controles anteriores. No obstante, la dirección facultativa podrá también optar, por:

- Otras alternativas de control siempre que, bajo su supervisión y responsabilidad, considere que son equivalentes y no supongan una disminución de las garantías para el usuario.
- Un sistema de control equivalente que mejore las garantías mínimas para el usuario establecidas por el articulado, por ejemplo mediante el empleo de materiales y productos en posesión de distintivos de calidad oficialmente reconocidos conforme lo indicado en el Anejo 10, a los que se les podrá aplicar las consideraciones especiales establecidas para ellos en esta Instrucción.

En cualquier caso, debe entenderse que las decisiones derivadas del control están condicionadas al buen funcionamiento de la estructura durante su período de vida útil definido en el proyecto.

Siempre que la legislación aplicable lo permita, el coste del control de recepción incluido en el proyecto deberá considerarse de forma independiente en el presupuesto de la obra.

81.1. Definiciones

A los efectos de las actividades de control contempladas por esta Instrucción, se definen como:

- Partida: cantidad de producto de la misma designación y procedencia contenido en una misma unidad de transporte (contenedor, camión, etc.) y que se recibe en la obra o en el lugar destinado para su recepción.
- Remesa: conjunto de productos (elementos semi o totalmente prefabricados) de la misma procedencia, identificados individualmente, contenidos en una misma unidad de transporte (contenedor, camión, etc.) y que se reciben en el lugar donde se efectúa la recepción.
- Acopio: cantidad de producto, procedente de una o varias partidas o remesas, que se almacena conjuntamente tras su entrada en la obra, hasta su utilización definitiva.
- Lote de producto: cantidad de producto que se somete a recepción en su conjunto.
- Lote de ejecución: parte de la obra, cuya ejecución se somete a aceptación en su conjunto.
- Unidad de inspección: conjunto de las actividades, correspondientes a un mismo proceso de ejecución, que es sometido a control para la recepción de un lote de ejecución.

81.2. Agentes del control de la calidad

81.2.1. Dirección facultativa

La dirección facultativa, en uso de sus atribuciones y actuando en nombre de la propiedad, tendrá las siguientes obligaciones respecto al control:

- Aprobará un programa de control de calidad para la obra, que desarrolle el plan de control incluido en el proyecto, y
- Velará por el desarrollo y validará las actividades de control en los siguientes casos:
 - Control de recepción de los productos que se coloquen en la obra,
 - control de la ejecución, y
 - en su caso, control de recepción de productos que lleguen a la obra para ser transformados en las instalaciones propias de la misma.

La dirección facultativa podrá requerir también la justificación adicional de la conformidad de los productos empleados en cualquier instalación industrial que suministre productos a la obra. Asimismo, podrá decidir la realización de comprobaciones, tomas de muestras, ensayos o inspecciones sobre dichos productos antes de ser transformados, con objeto de evitar, en su caso, el sobre coste que conlleva efectuar dichas comprobaciones sobre los elementos ya transformados.

En el ámbito de la edificación, de acuerdo con el artículo 13 de la Ley 38/1999, de 5 de noviembre, de Ordenación de la Edificación, éstas serán obligaciones del Director de la ejecución.

81.2.2. Laboratorios y entidades de control de calidad

La propiedad encomendará la realización de los ensayos de control a un laboratorio que sea conforme a lo establecido en el apartado 81.2.2.1. Asimismo, podrá encomendar a entidades de control de calidad otras actividades de asistencia técnica relativas al control de proyecto o de los productos empleados en la obra, de conformidad con lo indicado en el apartado 81.2.2.2. En su caso, la toma de muestras podrá ser encomendada a cualquiera de los agentes a los que se refiere este apartado, siempre que se disponga de la correspondiente acreditación, salvo que ésta no sea exigible de acuerdo con la reglamentación específica aplicable.

Los laboratorios y entidades de control de calidad deberán poder demostrar su independencia respecto al resto de los agentes involucrados en la obra. Previamente al inicio de la misma, entregarán a la propiedad una declaración, firmada por persona física, que avale la referida independencia y que deberá ser incorporada por la dirección facultativa a la documentación final de la obra.

81.2.2.1. Laboratorios de control

Los ensayos que se efectúen para comprobar la conformidad de los productos a su recepción en la obra en cumplimiento de esta Instrucción, serán encomendados a laboratorios privados o públicos con capacidad suficiente e independientes del resto de los agentes que intervienen en la obra. Esta independencia no será condición necesaria en el caso de laboratorios perteneciente a la propiedad.

Los laboratorios privados deberán justificar su capacidad para los ensayos correspondientes mediante su acreditación obtenida conforme al Reglamento (CE) nº 765/2008 del Parlamento Europeo y del Consejo, de 9 de julio de 2008, y, en lo no previsto en dicho Reglamento, siempre que no contravenga al mismo, se tendrá en cuenta el Real Decreto 2200/1995, de 28 de diciembre, o bien, mediante lo establecido en el Real Decreto 410/2010, de 31 de marzo.

Podrán emplearse también laboratorios de control con capacidad suficiente y pertenecientes a cualquier Centro Directivo de las Administraciones Públicas con competencias en el ámbito de la edificación o de la obra pública.

En el caso de que un laboratorio no pudiese realizar con sus medios alguno de los ensayos establecidos para el control, podrá subcontratarlo a un segundo laboratorio, previa

aprobación de la dirección facultativa, siempre que éste último pueda demostrar una independencia y una capacidad suficiente de acuerdo con lo indicado en este Artículo. En el caso de laboratorios situados en obra, deberán estar ligados a laboratorios que puedan demostrar su capacidad e independencia conforme a lo indicado en los párrafos anteriores de este apartado, que los deberán integrar en sus correspondientes sistemas de calidad.

81.2.2.2. Entidades de control de calidad

El control de recepción de los productos, el control de ejecución y, en su caso, el control de proyecto, podrán ser realizados con la asistencia técnica de entidades de control de calidad con capacidad suficiente e independientes del resto de los agentes que intervienen en la obra. Esta independencia no será condición necesaria en el caso de entidades de control de calidad pertenecientes a la propiedad.

En el caso de obras de edificación, las entidades de control de calidad serán aquellas a las que hace referencia el artículo 14 de la Ley 38/1999, de Ordenación de la Edificación. Estas entidades podrán justificar su capacidad mediante la acreditación que otorgan las Administraciones Autonómicas para los ámbitos de control que se establecen en esta Instrucción.

Podrá emplearse también una entidad pública de control de calidad, con capacidad suficiente y perteneciente a cualquier Centro Directivo de las Administraciones Públicas con competencias en el ámbito de la edificación o de la obra pública.

Artículo 82 Condiciones para la conformidad de la estructura

La ejecución de la estructura se llevará a cabo según el proyecto y las modificaciones autorizadas y documentadas por la dirección facultativa. Durante la ejecución de la estructura se elaborará la documentación que reglamentariamente sea exigible y en ella se incluirá, sin perjuicio de lo que establezcan otras reglamentaciones, la documentación a la que hace referencia el articulado de esta Instrucción.

En todas las actividades ligadas al control de recepción, podrá estar presente un representante del agente responsable de la actividad o producto controlado (autor del proyecto, suministrador del material o producto, constructor, etc.). En el caso de la toma de muestras, cada representante obtendrá una copia de la correspondiente acta. Cuando se produzca cualquier incidencia en la recepción derivada de resultados de ensayo no conformes, el suministrador o, en su caso, el constructor, podrá solicitar una copia del correspondiente informe del laboratorio de control, que le será facilitada por la propiedad.

82.1. Plan y programa de control

El proyecto de ejecución de cualquier estructura de acero deberá incluir en su memoria un anejo con un plan de control que identifique cualquier comprobación que pudiera derivarse del mismo, así como la valoración del coste total del control, que se reflejará como un capítulo independiente en el presupuesto del proyecto.

Antes de iniciar las actividades de control en la obra, la dirección facultativa aprobará un programa de control, preparado de acuerdo con el plan de control definido en el proyecto, y considerando el plan del constructor. El programa de control contemplará, al menos, los siguientes aspectos:

- La identificación de productos y procesos objeto de control, definiendo los correspondientes lotes de control y unidades de inspección, describiendo para cada caso las comprobaciones a realizar y los criterios a seguir en el caso de no conformidad,
- la previsión de medios materiales y humanos destinados al control, con identificación, en su caso, de las actividades que puedan subcontratarse,
- la programación del control, en función del procedimiento de autocontrol del constructor y el plan de obra previsto para la ejecución por el mismo,
- la designación de la persona encargada de las tomas de muestras, en su caso, y
- el sistema de documentación del control que se empleará durante la obra.

82.2. Conformidad del proyecto

El control del proyecto tiene por objeto comprobar su conformidad con esta Instrucción y con el resto de la reglamentación que le fuera aplicable, así como comprobar su grado de definición, la calidad del mismo y todos los aspectos que puedan incidir en la calidad final de la estructura proyectada.

La propiedad podrá decidir la realización del control del proyecto con la asistencia técnica de una entidad de control de calidad según el apartado 81.2.2.2.

82.3. Conformidad de los productos

El control de recepción de los productos tiene por objeto comprobar que sus características técnicas cumplen lo exigido en el proyecto.

En el caso de productos que deban disponer de marcado CE según la Directiva 89/106/CEE, podrá comprobarse su conformidad mediante la verificación de que los valores declarados en los documentos que acompañan al citado marcado CE permiten deducir el cumplimiento de las especificaciones indicadas en el proyecto y, en su defecto, en esta Instrucción.

En otros casos, el control de recepción de los productos comprenderá:

- El control de la documentación de los suministros que llegan a la obra, realizado de acuerdo con 82.3.1,
- en su caso, el control mediante distintivos de calidad, según el apartado 82.3.2 y,

- en su caso, el control mediante ensayos, conforme con el apartado 82.3.3.

El Capítulo XXI de esta Instrucción recoge unos criterios para comprobar la conformidad con esta Instrucción de los productos que se reciben en la obra.

La dirección facultativa podrá disponer en cualquier momento la realización de comprobaciones o ensayos adicionales sobre las remesas o las partidas de productos suministrados a la obra o sobre los empleados para la elaboración de los mismos.

82.3.1. Control documental de los suministros

Los suministradores entregarán al constructor, quien los facilitará a la dirección facultativa, cualquier documento de identificación del producto exigido por la reglamentación aplicable o, en su caso, por el proyecto o por la dirección facultativa. Sin perjuicio de lo establecido adicionalmente para cada producto en otros Artículos de esta Instrucción, se facilitarán, al menos, los siguientes documentos:

Antes del suministro:

- Los documentos de conformidad o autorizaciones administrativas exigidas reglamentariamente, incluida cuando proceda la documentación correspondiente al marcado CE de los productos, de acuerdo el Real Decreto 1630/1992, de 29 de diciembre, por la que se dictan disposiciones para la libre circulación de los productos de construcción, en aplicación de la Directiva 89/106/CEE,
- en su caso, declaración del suministrador firmada por persona física con poder de representación suficiente en la que conste que, en la fecha de la misma, el producto está en posesión de un distintivo de calidad oficialmente reconocido.

Durante el suministro:

- Las hojas de suministro de cada partida o remesa.

Después del suministro:

- El certificado de garantía del producto suministrado, firmado por persona física con poder de representación suficiente.

82.3.2. Control de recepción mediante distintivos de calidad

Los suministradores entregarán al constructor, quien la facilitará a la dirección facultativa, una copia compulsada por persona física de los certificados que avalen que los productos suministrados están en posesión de un distintivo de calidad oficialmente reconocido, de acuerdo con lo establecido en el Artículo 84.

Antes del inicio del suministro, la dirección facultativa valorará, de acuerdo con lo indicado en el proyecto y lo establecido por esta Instrucción, si la documentación aportada

es suficiente para la aceptación del producto suministrado o, en su caso, qué comprobaciones deben efectuarse.

82.3.3. Control de recepción mediante ensayos

Para verificar el cumplimiento de las exigencias de esta Instrucción puede ser necesario, en determinados casos, realizar ensayos según lo establecido en esta Instrucción, o bien según lo especificado en el proyecto u ordenado por la dirección facultativa.

En el caso de efectuarse ensayos, los laboratorios de control facilitarán sus resultados acompañados de la incertidumbre de medida para un determinado nivel de confianza, así como la información relativa a las fechas, tanto la de entrada de la muestra en el laboratorio como la de realización de los ensayos.

Las entidades y los laboratorios de control entregarán los resultados de su actividad al agente autor del encargo y, en todo caso, a la dirección facultativa.

82.4. Conformidad de los procesos de ejecución

Durante la construcción de la estructura, la dirección facultativa controlará la ejecución de cada parte de la misma verificando su replanteo, los productos que se utilicen y la correcta ejecución y disposición de los elementos constructivos. Efectuará cualquier comprobación adicional que estime necesaria para comprobar la conformidad con lo indicado en el proyecto, la reglamentación aplicable y las órdenes de la propia dirección facultativa. Comprobará que se han adoptado las medidas necesarias para asegurar la compatibilidad entre los diferentes productos, elementos y sistemas constructivos.

El control de la ejecución comprenderá:

- La comprobación del control de producción del constructor, según 82.4.1, y
- la realización de inspecciones de los procesos durante la ejecución, según 82.4.2.

82.4.1. Control de la ejecución mediante comprobación del control de producción del constructor

El constructor tiene la obligación de definir y desarrollar un sistema de seguimiento, que permita comprobar la conformidad de la ejecución. Para ello, elaborará un plan de autocontrol que incluya todas las actividades y procesos de la obra e incorpore, contemplando las particularidades de la misma, el programa previsto para su ejecución y que deberá ser aprobado por la dirección facultativa antes del inicio de los trabajos.

Los resultados de todas las comprobaciones realizadas en el autocontrol deberán registrarse en un soporte, físico o electrónico, que deberá estar a disposición de la dirección facultativa. Cada registro deberá estar firmado por la persona física que haya sido designada por el constructor para el autocontrol de cada actividad.

Durante la obra, el constructor deberá mantener a disposición de la dirección facultativa un registro permanentemente actualizado, donde se reflejen las designaciones de las personas responsables de efectuar en cada momento el autocontrol relativo a cada proceso de ejecución. Una vez finalizada la obra, dicho registro se incorporará a la documentación final de la misma.

Además, en función del nivel de control de la ejecución, el constructor definirá un sistema de gestión de los acopios suficiente para conseguir la trazabilidad requerida de los productos y elementos que se colocan en la obra.

82.4.2. Control de la ejecución mediante inspección de los procesos

La dirección facultativa, con la asistencia técnica de una entidad de control en su caso, comprobará el cumplimiento de las exigencias básicas de esta Instrucción, efectuando las inspecciones puntuales de los procesos de ejecución que sean necesarias, según lo especificado en proyecto, lo establecido por esta Instrucción o lo ordenado por la dirección facultativa.

82.5. Comprobación de la conformidad de la estructura terminada

Una vez finalizada la estructura, en su conjunto o alguna de sus fases, la dirección facultativa velará para que se realicen las comprobaciones y pruebas de carga exigidas en su caso por la reglamentación vigente que le fuera aplicable, además de las que pueda establecer voluntariamente el proyecto o decidir la propia dirección facultativa, determinando la validez, en su caso, de los resultados obtenidos.

Artículo 83 Documentación y trazabilidad

Todas las actividades relacionadas con el control establecido por esta Instrucción documentadas en los correspondientes registros, físicos o electrónicos, que permitan disponer de las evidencias documentales de todas las comprobaciones, actas de ensayo y partes de inspección que se hayan llevado a cabo, han de ser incluidas, una vez finalizada la obra, en la documentación final de la misma.

Los registros estarán firmados por la persona física responsable de llevar a cabo la actividad de control y, en el caso de estar presente, por la persona representante del suministrador del producto o de la actividad controlada.

Las hojas de suministro estarán firmadas, en representación del suministrador, por persona física con capacidad suficiente.

En el caso de procedimientos electrónicos, la firma deberá ajustarse a lo establecido en la Ley 59/2003, de 19 de diciembre.

La conformidad de la estructura con esta Instrucción requiere de la consecución de una trazabilidad adecuada entre los productos que se incorporan a la obra con carácter

permanente y cualquier otro producto que se haya empleado, en su caso, para su elaboración.

Cuando el proyecto establezca un control de ejecución intenso para la estructura, la conformidad con esta Instrucción requiere además la consecución de una trazabilidad de los suministradores y de las partidas o remesas de los productos con cada elemento estructural ejecutado en la obra. En este caso, y a fin de lograr esta trazabilidad, el constructor deberá introducir en el ámbito de su actividad un sistema de gestión de los acopios, preferiblemente mediante procedimientos electrónicos.

Artículo 84 Niveles de garantía y distintivos de calidad

La conformidad de los productos respecto a las exigencias definidas por esta Instrucción, requiere que satisfagan con un nivel de garantía suficiente un conjunto de especificaciones.

De forma voluntaria, pueden disponer de un nivel de garantía superior al mínimo requerido, mediante la incorporación de sistemas (como por ejemplo, los distintivos de calidad) que avalen, mediante las correspondientes auditorias, inspecciones y ensayos, que sus sistemas de calidad y sus controles de producción cumplen las exigencias requeridas en tales sistemas de garantía superior.

A los efectos de esta Instrucción, dichos niveles de garantía adicionales y superiores a los mínimos reglamentarios pueden demostrarse por cualquiera de los siguientes procedimientos:

- a) Mediante la posesión de un distintivo de calidad oficialmente reconocido, según lo indicado en el Anejo 10 de esta Instrucción.
- b) En el caso de productos fabricados en la propia obra, mediante un sistema equivalente validado y supervisado por la dirección facultativa, que garantice que se cumplen unas garantías equivalentes a las que se exigen en el Anejo 10 para el caso de los distintivos de calidad oficialmente reconocidos.

Esta Instrucción contempla la aplicación de ciertas consideraciones especiales en la recepción para aquellos productos que presenten un nivel de garantía superior mediante cualquiera de los dos procedimientos mencionados en el párrafo anterior.

El control de recepción puede tener en cuenta las garantías asociadas a la posesión de un distintivo, siempre que éste cumpla unas determinadas condiciones. Así, en el caso de los productos que no tengan marcado CE según la Directiva 89/106/CEE, esta Instrucción permite aplicar unas consideraciones especiales en su recepción, cuando ostenten un distintivo de calidad de carácter voluntario que esté oficialmente reconocido por un Centro Directivo con competencias en el ámbito de la edificación o de la obra pública y perteneciente a la Administración Pública de cualquier Estado miembro de la Unión Europea o de cualquiera de los Estados firmantes del Acuerdo sobre el Espacio Económico Europeo.

Lo dispuesto en el párrafo anterior será también de aplicación a los productos de construcción fabricados o comercializados legalmente en un Estado que tenga un Acuerdo de asociación aduanera con la Unión Europea, cuando ese Acuerdo reconozca a esos productos el mismo tratamiento que a los fabricados o comercializados en un Estado miembro de la Unión Europea. En estos casos el nivel de equivalencia se constatará mediante la aplicación, a estos efectos, de los procedimientos establecidos en la mencionada Directiva.

A los efectos de la conformidad respecto a las exigencias básicas de esta Instrucción, los distintivos de calidad deberán cumplir, para su reconocimiento oficial, las condiciones establecidas en el Anejo 10.

Los distintivos de calidad que hayan sido objeto de reconocimiento o, en su caso, renovación o anulación, podrán inscribirse en el registro específico que se crea en la Secretaría General Técnica del Ministerio de Fomento, Subdirección General de Normativa y Estudios Técnicos, que resolverá su inclusión, en su caso, en la página WEB de la Comisión Interministerial Permanente de Estructuras de Acero (www.fomento.es/cpa), para su difusión y general conocimiento.

CAPÍTULO XX

CONTROL DE CALIDAD DEL PROYECTO

En el ámbito de aplicación de esta Instrucción, podrán utilizarse productos de construcción que estén fabricados o comercializados legalmente en los Estados miembro de la Unión Europea y en los Estados firmantes del Acuerdo sobre el Espacio Económico Europeo y siempre que dichos productos, cumpliendo la normativa de cualquier Estado miembro de la Unión Europea, aseguren en cuanto a la seguridad y el uso al que están destinados un nivel equivalente al que exige esta Instrucción.

Dicho nivel de equivalencia se acreditará conforme a lo establecido en el artículo 4.2 o, en su caso, en el artículo 16 de la Directiva 89/106/CEE del Consejo, de 21 de diciembre de 1988, relativa a la aproximación de las disposiciones legales, reglamentarias y administrativas de los Estados miembros sobre los productos de construcción.

Lo dispuesto en los párrafos anteriores será también de aplicación a los productos de construcción fabricados o comercializados legalmente en un Estado que tenga un Acuerdo de asociación aduanera con la Unión Europea, cuando ese Acuerdo reconozca a esos productos el mismo tratamiento que a los fabricados o comercializados en un Estado miembro de la Unión Europea. En estos casos el nivel de equivalencia se constatará mediante la aplicación, a estos efectos, de los procedimientos establecidos en la mencionada Directiva.

Artículo 85 Control de proyecto

85.1. Generalidades

La propiedad podrá decidir la realización de un control de proyecto a cargo de una entidad de control de calidad de las que se refiere el apartado 81.2.2 al objeto de comprobar:

- Que las obras a las que se refiere el proyecto están suficientemente definidas para su ejecución, y
- que se cumplen las exigencias relativas a la seguridad, funcionalidad, durabilidad y protección del medio ambiente establecidas por esta Instrucción, así como las establecidas por la reglamentación vigente que les sea aplicable.

En el caso de obras promovidas por las Administraciones Públicas, el control del proyecto será realizado, en su caso, sin perjuicio de lo establecido al respecto por el Real Decreto Legislativo 2/2000, de 16 de junio, por el que se aprueba el texto refundido de la Ley de Contratos de las Administraciones Públicas, así como por la reglamentación que lo desarrolla.

Cuando la propiedad decida realizar el control del proyecto, ello no supondrá en ningún caso la alteración de las atribuciones y responsabilidades del autor del proyecto.

85.2. Niveles del control de proyecto

Cuando la propiedad decida la realización del control de proyecto, elegirá uno de los siguientes niveles:

- Control a nivel normal.
- Control a nivel intenso.

La entidad de control identificará los aspectos que deben comprobarse y desarrollará una pauta de control adaptada según el tipo de obra.

La frecuencia de comprobación, según el nivel de control adoptado, no debe ser menor que el indicado en la tabla 85.2.

Tabla 85.2. Frecuencia de comprobación de los elementos según el nivel de control adoptado

Tipo de elemento	Nivel de control		Observaciones
	normal	intenso	
Elementos de contención y tablestacas	10%	20%	Al menos 3 secciones diferentes
Pilares y pilas de puente	15%	30%	Mínimo 3 tramos
Jácenas	10%	20%	Mínimo 3 jácenas de al menos dos vanos
Zunchos	10%	20%	Mínimo dos zunchos
Tableros	10%	20%	Mínimo dos vanos
Arcos y bóvedas	10%	20%	Mínimo un tramo
Brochales	10%	20%	Mínimo 3 brochales
Escaleras	10%	20%	Al menos dos tramos
Elementos superficiales y forjados	15%	30%	Al menos 3 recuadros
Elementos singulares	15%	30%	Al menos 1 por tipo

Nota: No obstante lo anterior, se comprobará el 100% de los elementos sometidos a torsión principal y, en general, los elementos que sean susceptibles de roturas frágiles o que contengan nudos complejos, transiciones complicadas en geometría, etc.

85.3. Documentación del control de proyecto

Cualquiera que sea el nivel de control aplicado, la entidad de control entregará a la propiedad un informe escrito y firmado por persona física, con indicación de su cualificación y cargo dentro de la entidad, en el que, congruentemente con la pauta de control adoptada, se reflejarán, al menos, los siguientes aspectos:

- Propiedad peticionaria.
- Identificación de la entidad de control de calidad u organismo que lo suscribe.
- Identificación precisa del proyecto objeto de control.
- Identificación del nivel de control adoptado.
- Plan de control de acuerdo con las pautas adoptadas.
- Comprobaciones realizadas.
- Resultados obtenidos.
- Relación de no conformidades detectadas, indicando si éstas se refieren a la adecuada definición del proyecto para la ejecución o si afectasen a la seguridad, funcionalidad o durabilidad.
- Valoración de las no conformidades.
- Conclusiones, y en particular, conclusión explícita sobre la existencia de reservas que pudieran provocar incidencias indeseables si se procediese a licitar las obras o a ejecutar las mismas.

La propiedad, a la vista del informe anterior, tomará las decisiones oportunas y previas a la licitación o, en su caso, a la ejecución de las obras. En el caso de la existencia de no conformidades, antes de la toma de decisiones la propiedad comunicará el contenido del informe de control al autor del proyecto, quien procederá a:

- Subsanan, en su caso, las no conformidades detectadas en el control de proyecto; o
- presentar un informe escrito, firmado por el autor del proyecto, en el que se ratifiquen y justifiquen las soluciones y definiciones adoptadas en el mismo, acompañando cualquier documentación complementaria que se estime necesaria.

CAPÍTULO XXI

CONTROL DE LA CONFORMIDAD DE LOS PRODUCTOS

Artículo 86 Generalidades

La dirección facultativa, en nombre de la propiedad, tiene la obligación de comprobar la conformidad con lo establecido en el proyecto, de los productos que se reciben en la obra y, en particular, de aquéllos que se incorporan a la misma con carácter permanente.

Las actividades relacionadas con este control deberán reflejarse en el programa de control y serán conformes a lo indicado en 82.1

Artículo 87 Criterios generales para la comprobación de la conformidad de los productos

En el caso de que los materiales y productos dispongan de marcado CE según la Directiva 89/106/CEE, podrá comprobarse su conformidad mediante la verificación documental de que los valores declarados en los documentos que acompañan al citado marcado CE permiten deducir el cumplimiento de las especificaciones contempladas en el proyecto.

La dirección facultativa, en el uso de sus atribuciones, podrá disponer en cualquier momento la realización de comprobaciones o ensayos sobre los materiales y productos que se empleen en la obra.

En el caso de productos que no dispongan de marcado CE, la comprobación de su conformidad comprenderá:

- Un control documental,
- en su caso, un control mediante distintivos de calidad o procedimientos que garanticen un nivel de garantía adicional equivalente, conforme a lo indicado en el Artículo 84, y
- en su caso, un control experimental, mediante la realización de ensayos.

Sin perjuicio de lo establecido al respecto en esta Instrucción, el pliego de prescripciones técnicas particulares podrá fijar los ensayos que considere pertinentes.

87.1. Control documental

Con carácter general, el suministro de los materiales recogidos en este Artículo deberá cumplir las exigencias documentales recogidas en 82.3.1.

Siempre que se produzca un cambio en el suministrador de los materiales recogidos en este Artículo, será preceptivo presentar la documentación correspondiente al nuevo producto.

87.2. Inspección de las instalaciones

La dirección facultativa valorará la conveniencia de efectuar una visita de inspección a las instalaciones de fabricación de los productos incluidos en el ámbito de este Artículo. Dicha visita se realizará preferiblemente antes del inicio del suministro y tendrá como objeto comprobar la idoneidad para la fabricación y la implantación de un control de producción conforme con la legislación vigente y con esta Instrucción.

De igual modo, podrá realizar ensayos a los materiales suministrados, a fin de garantizar la conformidad con las especificaciones requeridas.

87.3. Toma de muestras y realización de los ensayos

En el caso de que fuera necesaria la realización de ensayos para la recepción, éstos deberán efectuarse por un laboratorio de control conforme a lo indicado en 81.2.2.1.

Cuando la toma de muestras no se efectúe directamente en la obra o en la instalación donde se recibe el material, deberá hacerse a través de una entidad de control de calidad, o, en su caso, mediante un laboratorio de ensayo conforme 81.2.2.1.

Artículo 88 Criterios específicos para la comprobación de la conformidad de los productos

88.1. Productos de acero

88.1.1. Comprobación de la conformidad

La conformidad de los productos de acero con lo establecido en el proyecto se comprobará durante su recepción en obra e incluirá la comprobación de sus características mecánicas y geométricas.

Los productos de acero deben disponer de marcado CE conforme con la Directiva 89/106/CEE por lo que, de acuerdo con lo indicado en 82.3, su conformidad podrá ser suficientemente comprobada mediante la verificación de que las categorías o valores declarados en la documentación que acompaña al citado marcado CE permiten deducir el cumplimiento de las especificaciones del proyecto.

88.1.2. Toma de muestras

La dirección facultativa, por sí misma, a través de una entidad de control o un laboratorio de control, efectuará la toma de muestras en la instalación en donde se encuentren los productos de acero. Salvo circunstancias excepcionales, la toma de muestras se efectuará en el taller antes del montaje de los elementos.

Podrán estar presentes durante la toma los representantes de la dirección facultativa, del constructor y del suministrador de los elementos.

La entidad de control de calidad velará por la representatividad de la muestra, no aceptando, en ningún caso, que se tomen muestras sobre productos que no se correspondan a los planos del proyecto, ni sobre productos específicamente destinados a la realización de ensayos. Una vez extraídas las muestras, se procederá, en su caso, al reemplazamiento de las partes de los elementos que hubieran sido alteradas durante la toma.

La entidad de control de calidad redactará un acta para cada toma de muestras, que suscribirán todas las partes presentes, quedándose con una copia de la misma. Su redacción obedecerá a un modelo de acta, aprobado por la dirección facultativa al comienzo de la obra.

El tamaño de las muestras deberá ser suficiente para la realización de la totalidad de las comprobaciones y ensayos que se pretendan realizar. Todas las muestras se trasladarán para su ensayo al laboratorio de control tras ser debidamente precintadas e identificadas.

88.1.3. Realización de los ensayos

Cualquier ensayo sobre los productos de acero que decida el autor del proyecto o la dirección facultativa, se deberá efectuar de acuerdo con las indicaciones de éstos. En el caso del autor del proyecto, reflejará dichas indicaciones en el correspondiente pliego de prescripciones técnicas particulares.

88.2. Control de los medios de unión

88.2.1. Control de los tornillos, tuercas, arandelas y bulones

88.2.1.1. Especificaciones

Los tornillos, tuercas y arandelas y bulones incluidos en los apartados 29.2, 29.3 y 29.4 de esta Instrucción, deberán cumplir los requisitos establecidos al efecto en los respectivos apartados. En otros casos, deberán cumplir las especificaciones que se establezcan al efecto en el respectivo pliego de prescripciones técnicas particulares.

88.2.1.2. Ensayos

Se considerará un lote de tornillos, tuercas, arandelas, por cada uno de los grados y clases de tornillo que se empleen en la obra.

El control de las características de los tornillos, tuercas y arandelas se efectuará por atributos (dimensiones y características mecánicas, además de las características funcionales del conjunto) sobre al menos diez muestras, mediante los ensayos establecidos en esta Instrucción o, en su caso, por el pliego de prescripciones técnicas particulares.

Los ensayos de los tornillos se deberán realizar según la norma UNE-EN ISO 898-1, las tuercas según ISO 898-2, y para las arandelas la norma de producto aplicable.

88.2.1.3. Criterios de aceptación o rechazo

Se procederá a la aceptación de los tornillos, tuercas, arandelas y bulones cuando, una vez realizados los ensayos, no se produzca ningún incumplimiento de las especificaciones exigidas. En caso contrario, se procederá a rechazar el lote.

88.2.2. Control del material de aportación para las soldaduras

88.2.2.1. Especificaciones

El material de aportación utilizado para la realización de las soldaduras deberá cumplir las exigencias de aptitud al procedimiento de soldeo y de compatibilidad con el acero del producto de base que define el apartado 29.5 de esta Instrucción.

88.2.2.2. Ensayos

En el caso de que el suministro del material se acompañe de un certificado de garantía del fabricante, específico para la obra y firmado por persona física, la dirección facultativa podrá eximir de la realización de los correspondientes ensayos.

La realización de ensayos, en su caso, se efectuará mediante los procedimientos establecidos en UNE-EN ISO 15792-1, así como los que se recojan específicamente al efecto en el correspondiente pliego de prescripciones técnicas particulares.

88.2.2.3. Criterios de aceptación o rechazo

En general, la presentación a la dirección facultativa del certificado de garantía al que hace referencia el apartado 88.2.2 permitirá la aceptación del correspondiente lote. En el caso de efectuarse ensayos para comprobar la conformidad del lote, se seguirán los criterios establecidos al efecto en el pliego de prescripciones técnicas particulares de la obra.

88.3. Control de los sistemas de protección

88.3.1. Especificaciones

Los sistemas de protección deberán cumplir las prescripciones establecidas en los apartados 30.3 y 30.4 en función de la clase de exposición a la que vaya a estar sometido el elemento estructural.

Todo suministro de material, deberá acompañarse de un certificado de garantía del fabricante, específico para la obra y firmado por persona física,

88.3.2. Ensayos

Los ensayos se efectuarán sobre probetas que cumplan las siguientes condiciones:

- Que sean del mismo tipo de acero que el que se vaya a emplear en la obra;
- en su caso, que tenga el mismo recubrimiento de cinc que se vaya a utilizar,
- que presente un tamaño mínimo de 150x70 mm²,
- que presente un espesor no inferior a 2 mm y compatible con el ensayo que se pretenda efectuar,

- que cumplan las condiciones de preparación y estado superficial prescritas en UNE-EN ISO 12944-6.
- para superficies galvanizadas en caliente aplica UNE-EN ISO 1461.
- para superficies sometidas a metalización con cinc, UNE-EN ISO 2063.

El número de probetas a ensayar será, al menos, de tres por cada conjunto de sistema de protección y tipo de acero empleado en la obra.

Los ensayos sobre los sistemas de pintura se efectuarán de acuerdo con los métodos definidos en el apartado 30.3 de esta Instrucción.

En cuanto a la galvanización en caliente, en el caso de que el suministro del material se acompañe de un certificado de garantía del galvanizador, específico para la obra y firmado por persona física, la dirección facultativa podrá eximir de la realización de los correspondientes ensayos. La realización de ensayos, en su caso, se efectuará mediante los procedimientos establecidos en UNE-EN ISO 1461, así como los que se recojan específicamente al efecto en el correspondiente pliego de prescripciones técnicas particulares. Para las superficies sometidas a metalización con cinc, los ensayos se realizarán conforme a lo indicado en la norma UNE-EN ISO 2063.

En el caso de que el producto de protección esté en posesión de un distintivo de calidad oficialmente reconocido, la dirección facultativa podrá eximir de la realización de los correspondientes ensayos.

88.3.3. Criterios de aceptación o rechazo

La posesión de un distintivo de calidad oficialmente reconocido puede entenderse, en general, como suficiente para avalar la conformidad del sistema de protección suministrado sin efectuar ensayos específicos, salvo criterio en contra de la dirección facultativa.

En el caso de recurrir a la realización de algún ensayo sobre los sistemas de pintura, se considerará que éste es conforme con las especificaciones cuando:

- Antes del ensayo, la clasificación obtenida por la probeta de acuerdo con UNE-EN ISO 2409 es 0 ó 1. Cuando el espesor de la película seca del sistema de protección es mayor que 250 μm , este requisito debe sustituirse por la inexistencia de desprendimiento de la pintura del sustrato en el ensayo de adherencia según UNE-EN ISO 4624, a menos que los valores de la tracción sean mayores o iguales a 5 MPa.
- Después del ensayo, con la duración en horas indicadas en 30.3, según el caso, para la clase de exposición y grado de durabilidad exigidos, la probeta no presenta defectos según los métodos de evaluación establecidos en las partes 2 a 5 de UNE-EN ISO 4628, y la clasificación obtenida de acuerdo con UNE-EN ISO 2409 sea 0 ó 1. Cuando el espesor de la película seca del sistema de pintura es mayor que 250 μm , se empleará la misma sustitución de este último requisito que la indicada en el apartado a). La evaluación de la condición tras el ensayo según UNE-EN ISO 2409 ó según el ensayo sustitutivo se efectuará tras 24 horas de reacondicionamiento de la probeta.

Se considera que la probeta no presenta defectos, según el caso, cuando cumple los siguientes requisitos:

- Aplicando UNE-EN ISO 4628-2, cuando se presente ampollamiento 0 (S0).
- Aplicando UNE-EN ISO 4628-3, cuando se presente óxido Ri 0.
- Aplicando UNE-EN ISO 4628-4, cuando se presente agrietamiento 0 (S0).
- Aplicando UNE-EN ISO 4628-5, cuando se presente descamación 0 (S0).

Además, deberá comprobarse que, una vez efectuado un envejecimiento artificial, conforme a UNE-EN ISO 9227, no existe ningún avance de corrosión del sustrato, a partir de la incisión, que sea superior a 1mm, determinado de acuerdo con UNE-EN ISO 12944.

En la evaluación de defectos anteriormente citada, no se tendrán en cuenta aquellos que se produzcan a menos de 10 mm de los bordes de la probeta.

En cuanto a la galvanización en caliente y a la metalización con cinc, en general la presentación a la dirección facultativa del certificado de garantía al que hace referencia el apartado 88.3.2 permitirá la aceptación del correspondiente lote. En el caso de efectuarse ensayos para comprobar la conformidad del lote, se seguirán los criterios establecidos al efecto en el pliego de prescripciones técnicas particulares de la obra.

CAPÍTULO XXII

CONTROL DE LA EJECUCIÓN

Artículo 89 Criterios generales para el control de ejecución

89.1. Organización del control

El control de la ejecución, establecido como preceptivo por esta Instrucción, tiene por objeto comprobar que los procesos realizados durante la construcción de la estructura se organizan y desarrollan de forma que la dirección facultativa pueda asumir su conformidad respecto al proyecto, de acuerdo con lo indicado en esta Instrucción.

El constructor elaborará el plan de obra y el procedimiento de autocontrol de la ejecución de la estructura. Éste último contemplará las particularidades concretas de la obra, relativas a medios, procesos y actividades, y desarrollará el seguimiento de la ejecución, de manera que permita a la dirección facultativa comprobar la conformidad con las especificaciones del proyecto y lo establecido en esta Instrucción. Para ello, los resultados de todas las comprobaciones realizadas serán documentados por el constructor, en los registros de autocontrol. Además, efectuará una gestión de los acopios que le permita mantener y justificar la trazabilidad de las partidas y remesas recibidas en la obra, de acuerdo con el nivel de control establecido por el proyecto para la estructura.

La dirección facultativa, en representación de la propiedad, tiene la obligación de efectuar el control de la ejecución, comprobando los registros del autocontrol del constructor y efectuando una serie de inspecciones puntuales, de acuerdo con lo establecido en esta Instrucción. Para ello, podrá contar con la asistencia técnica de una entidad de control de calidad, de acuerdo con el apartado 81.2.2.

89.2. Programación del control de ejecución.

Antes de iniciar la ejecución de la estructura, la dirección facultativa deberá aprobar el programa de control, que desarrolla el plan de control definido en el proyecto, teniendo en cuenta el plan de obra presentado por el constructor para la construcción de la estructura, así como el procedimiento de autocontrol, conforme a lo indicado en el apartado 82.1 de esta Instrucción.

La programación del control de la ejecución identificará, entre otros aspectos, los siguientes:

- Niveles de control.
- Lotes de ejecución.
- Unidades de inspección.
- Frecuencias de comprobación.

89.3. Niveles de control de la ejecución

A los efectos de esta Instrucción, se contemplan dos niveles de control:

- a) Control de ejecución a nivel normal
- b) Control de ejecución a nivel intenso

El control a nivel intenso sólo será aplicable cuando el constructor esté en posesión de un sistema de la calidad certificado conforme a la UNE-EN ISO 9001.

89.4. Lotes de ejecución

El Programa de control aprobado por la dirección facultativa contemplará una división de la obra en lotes de ejecución, coherentes con el desarrollo previsto en el plan de obra para la ejecución de la misma y conformes con los siguientes criterios:

- a) Se corresponderán con partes sucesivas en el proceso de montaje en taller y de ejecución de la obra,
- b) no se mezclarán elementos de tipología estructural distinta, que pertenezcan a columnas diferentes en la tabla 89.4,
- c) el tamaño del lote no será superior al indicado, en función del tipo de elementos, en la tabla 89.4.

Tabla 89.4. Tamaño de los lotes

Tipo de obra	Elementos verticales	Elementos horizontales
Edificios	– Vigas y pilares correspondientes a 500 m ² de superficie, sin rebasar las dos plantas	– Vigas, elementos superficiales y forjados correspondientes a 250 m ² de planta
Puentes	– 200 m ³ de pilas, sin rebasar los 10 m de longitud de pila, – dos estribos	– 500 m ³ de tablero sin rebasar los 30 m lineales, ni un tramo o una dovela
Chimeneas, torres, depósitos	– Alzados correspondientes a 500 m ² de superficie o a 10 m de altura	– Elementos horizontales correspondientes a 250 m ²

89.5. Unidades de inspección

Para cada lote de ejecución, se identificará la totalidad de los procesos y actividades susceptibles de ser inspeccionadas, de acuerdo con lo previsto en esta Instrucción.

A los efectos de esta Instrucción, se entiende por unidad de inspección la dimensión o tamaño máximo de un proceso o actividad comprobable, en general, en una visita de inspección a la obra. En función de los desarrollos de procesos y actividades previstos en el plan de obra, en cada inspección a la obra de la dirección facultativa o de la entidad de control, podrá comprobarse un determinado número de unidades de inspección, las cuales, pueden corresponder a uno o más lotes de ejecución.

Para cada proceso o actividad, se definirán las unidades de inspección correspondientes cuya dimensión o tamaño será conforme al indicado en la tabla 89.5.

Tabla 89.5. Tamaño de las unidades de inspección

Unidades de ejecución	Tamaño máximo de la unidad de inspección
Control de la gestión de acopios	- Acopio ordenado por material, forma de suministro, fabricante y partida suministrada, en su caso
Revisión de planos de taller	- Planos correspondientes a una remesa de elementos
Manipulación de los productos de acero en taller	- Conjunto de productos manipulados en una jornada
Ensamblaje de elementos en taller, incluida la comprobación de fijaciones mecánicas	- Conjunto de elementos ensamblados en una jornada
Soldaduras	- De acuerdo con lo establecido en el articulado
Replanteos.	- Nivel o planta a ejecutar
Hormigonado de cimentaciones	- Hormigón vertido en una jornada
Montaje de elementos en obra, incluida la comprobación de fijaciones mecánicas y soldaduras	- Conjunto de elementos ensamblados en una jornada
Aplicación de tratamientos de protección	- Tratamiento aplicado en una jornada

En el caso de obras de ingeniería de pequeña importancia, así como en obras de edificación sin especial complejidad estructural (formadas por vigas, pilares y forjados convencionales no pretensados, con luces de hasta 6,00 metros y un número de niveles de forjado no superior a siete), la dirección facultativa podrá optar por aumentar al doble los tamaños máximos de la unidad de inspección indicados en la tabla 89.5.

89.6. Frecuencias de comprobación

La dirección facultativa llevará a cabo el control de la ejecución, mediante:

- La revisión del autocontrol del constructor para cada unidad de inspección,
- el control externo de la ejecución de cada lote de ejecución, mediante la realización de inspecciones puntuales de los procesos o actividades correspondientes a algunas de las unidades de inspección de cada lote, según lo indicado en este Artículo.

Para cada proceso o actividad incluida en un lote, el constructor desarrollará su autocontrol y la dirección facultativa procederá a su control externo, mediante la realización de un número de inspecciones que varía en función del nivel de control definido en el programa de control y de acuerdo con lo indicado en la tabla 89.6.

Tabla 89.6. Número de inspecciones en función del nivel de control

Procesos y actividades de ejecución	Número mínimo de actividades controladas externamente por unidad de inspección			
	Control normal		Control intenso	
	Autocontrol del constructor	Control externo	Autocontrol del constructor	Control externo
Control de la gestión de acopios	Totalidad	1	Totalidad	3
Revisión de planos de taller	1	1	1	1
Manipulación de los productos de acero en taller	1	1	3	1
Ensamblaje de elementos en taller, incluida la comprobación de fijaciones mecánicas y soldaduras	10	2	20	4
Replanteos y geometría	1	1	4	2
Hormigonado de cimentaciones	2	1	3	2
Montaje de elementos en obra, incluida la comprobación de fijaciones mecánicas y soldaduras	3	1	5	2
Aplicación de tratamientos de protección	5	2	10	3

Artículo 90 Comprobaciones previas al comienzo de la ejecución

Antes del inicio de la ejecución de cada parte de la obra, la dirección facultativa deberá constatar que existe un programa de control, tanto para los productos como para la ejecución, que haya sido redactado específicamente para la obra, conforme a lo indicado por el proyecto y lo establecido en esta Instrucción.

Cualquier incumplimiento de los requisitos previos establecidos, provocará el aplazamiento del inicio de la obra hasta que la dirección facultativa constate documentalmente que se ha subsanado la causa que dio origen al citado incumplimiento.

Artículo 91 Control del montaje en taller

La conformidad de los procesos de montaje en taller incluirá las características mecánicas de los productos empleados, las características geométricas de los elementos, así como cualquier otra característica incluida en el proyecto o decidida por la dirección facultativa. Las consideraciones de este Artículo son de aplicación independientemente de que el taller pertenezca o no a las instalaciones propias de la obra.

91.1. Comprobaciones previas al inicio del suministro

La dirección facultativa comprobará, antes del inicio del suministro, que el constructor ha comunicado el programa de obra, estableciendo las fechas límites para la recepción, en su caso, de los elementos elaborados en talleres ubicados fuera de las instalaciones de la obra.

Las comprobaciones previas al suministro de los elementos fabricados en taller ajeno a la obra tienen por objeto verificar la conformidad de los procesos y de las instalaciones que se pretenden emplear.

91.1.1. Comprobación documental previa al suministro

Además de la documentación general a la que hace referencia el apartado 82.3.1, que sea aplicable a los elementos que se pretende suministrar a la obra, el suministrador, o en su caso el constructor, deberá presentar a la dirección facultativa una copia compulsada por persona física de la siguiente documentación:

- a) En su caso, documento que acredite que el proceso de montaje en taller del elemento se encuentra en posesión de un distintivo de calidad oficialmente reconocido,
- b) en su caso, documento que acredite que los productos de acero empleados en la elaboración de los elementos se encuentran en posesión de un distintivo de calidad oficialmente reconocido,
- c) en el caso de que se pretenda emplear procesos de soldadura, certificados de homologación de soldadores, según UNE-EN 287-1 y del proceso de soldadura según UNE-EN ISO 15614-1.

Además, previamente al inicio del montaje en taller, la dirección facultativa podrá revisar los planos de montaje en taller que se hayan preparado específicamente para la obra. Esta revisión será preceptiva en el caso de que el taller forme parte de las instalaciones de la obra.

Cuando se produzca un cambio de taller de montaje, será preceptivo presentar nuevamente la documentación correspondiente.

91.1.2. Comprobación de las instalaciones

La dirección facultativa valorará la conveniencia de efectuar, directamente o a través de una entidad de control de calidad, y preferiblemente antes del inicio del suministro, una visita de inspección al taller de montaje, al objeto de comprobar su idoneidad para elaborar los

elementos que se requieren para la obra. En particular, se atenderá al cumplimiento de las exigencias establecidas en el Capítulo XVIII de esta Instrucción.

Estas inspecciones serán preceptivas en el caso de instalaciones que pertenezcan a la obra, en las que se comprobará que se ha delimitado un espacio suficiente para las labores de montaje, espacios predeterminados para el acopio de los productos de acero y espacio fijo para la maquinaria, así como recintos específicos para acopiar los elementos antes de su entrega a la obra.

La dirección facultativa podrá recabar la información que ponga de manifiesto la existencia de un control de producción en el taller, conforme con lo indicado en esta Instrucción y correctamente documentado, mediante el registro de sus comprobaciones y resultados de ensayo en los correspondientes documentos de autocontrol, que incluirán al menos todas las características especificadas por esta Instrucción.

91.2. Control durante el suministro

91.2.1. Control documental durante el suministro

La dirección facultativa deberá comprobar que cada remesa de elementos que se suministre a la obra desde un taller va acompañada de la correspondiente hoja de suministro.

Asimismo, deberá comprobar la coherencia entre las características de los elementos suministrados y los de la documentación de los productos de acero, declarada por el fabricante y facilitada por el suministrador de la armadura. En caso de detectarse algún problema de trazabilidad, se procederá al rechazo de los elementos afectados por el mismo.

Para elementos elaborados en talleres propios de la obra, se comprobará que el constructor mantiene un registro de fabricación en el que se recoge, para cada partida de elementos fabricados, la misma información que en las hojas de suministro a las que hace referencia este apartado.

La dirección facultativa aceptará la documentación de la remesa de elementos, tras comprobar que es conforme con lo especificado en el proyecto.

91.2.2. Comprobaciones experimentales durante el suministro

91.2.2.1. Control de las operaciones de corte

Previamente al inicio de la actividad, para cada tipo de elemento a cortar y para cada material se fabricarán, al menos, cuatro probetas, por parte del control externo de la entidad de control:

- Una consistirá en un corte recto del elemento de mayor espesor.
- Otra, del elemento de menor espesor
- Una de un corte en ángulo entrante con radio mínimo de acuerdo y sobre un elemento de espesor representativo

- Una última de un corte en curva sobre un elemento de espesor representativo.

Las probetas tendrán una dimensión tal que permitan cortes de, al menos, 200 mm de longitud.

La calidad de cada corte será la correspondiente a la clase de la estructura y la de los cortes curvados será similar a la de los rectos

Si los resultados de la inspección de los bordes cortados fuesen no conformes, la dirección facultativa rechazará el proceso, debiendo el constructor modificar el mismo definiendo un nuevo procedimiento, debiendo procederse a iniciar un nuevo proceso de comprobación.

En el caso de procedimientos de corte que puedan producir incrementos locales de la dureza del material (cortes con llama, cizallado), deberá controlarse ésta en los bordes, para lo que la entidad de control actuará según se indica:

- Se fabricarán cuatro probetas del material más susceptible al endurecimiento de entre todos los que vayan a ser ensayados.
- En cada una de las cuatro probetas se medirán las durezas en cuatro puntos elegidos de entre aquéllos en los que se suponga mayor incremento. La medida se realizará conforme a UNE-EN ISO 6507-1.
- El mayor de los valores medidos no excederá 380 HV 10.

Si los resultados de las medidas son no conformes, se modificará el proceso de corte y se repetirá el ensayo solo para aquellos casos en los que no ha habido conformidad.

Este apartado no cubre la comprobación de durezas en los cortes que vayan a ser soldados, los cuales serán ensayados conforme al procedimiento específico de soldadura.

Además, deberán comprobarse periódicamente los medios y procedimientos de taladrado, para lo que la entidad de control deberá:

- Fabricar ocho probetas para cada procedimiento a ensayar, cubriendo el rango de calidades de los materiales, diámetros de agujeros y espesores del material.
- Medir el diámetro de los agujeros en cada extremo del espesor taladrado utilizando patrones (pasa/no pasa). El valor medido cumplirá las tolerancias correspondientes a la clase.

Si los resultados de las medidas son no conformes, se modificará el proceso de taladrado y se repetirá el ensayo solo para aquellos casos en los que no ha habido conformidad.

91.2.2.2. Control dimensional de los elementos

Se deberá comprobar que los elementos elaborados en el taller presentan las dimensiones reflejadas en los planos de taller, considerando las tolerancias indicadas en el pliego de prescripciones técnicas particulares del proyecto.

Los medios de medida deberán estar incluidos en ISO 7976 partes 1 y 2. Por su parte, la precisión de la medida se ajustará a lo indicado en ISO 17123.

Las medidas se referirán con respecto a las contraflechas especificadas en proyecto, y se corregirán para tener en cuenta las posibles deformaciones por temperatura o peso propio.

El taller dispondrá de los elementos necesarios (mesas de medida, bastidores, etc) para la correcta ejecución de las medidas.

En el caso de aparición de no conformidades, se corregirán mediante alguno de los medios especificados en esta Instrucción, si ello fuera posible. En otro caso, se estudiará la posibilidad de modificar la geometría del resto de la estructura de forma que se compense la no conformidad, en cuyo caso dicho procedimiento deberá ser aprobado previamente por la dirección facultativa.

91.2.2.3. Comprobación de la cualificación del personal para la soldadura

Los soldadores deberán estar en posesión de la cualificación adecuada, conforme a lo establecido en 77.4.2. A este respecto, serán admitidos los certificados que posean los soldadores, siempre que éstos sean empleados fijos del taller, salvo decisión contraria de la dirección facultativa.

La dirección facultativa podrá establecer cualquier comprobación adicional sobre la cualificación de los soldadores, independientemente del lugar donde desarrolla su actividad (taller u obra).

El taller mecánico mantendrá al día los correspondientes registros de identificación de sus soldadores de forma satisfactoria, en los que debe figurar:

- Nº de ficha,
- copia de homologación y
- marca personal.

Esta documentación estará en todo momento a disposición de la dirección facultativa y de la entidad de control de calidad.

Cada soldador identificará su propio trabajo con marcas personales que no serán transferibles.

Toda soldadura ejecutada por un soldador no cualificado, será rechazada, procediéndose a su levantamiento. En caso de que esto pudiese producir efectos perniciosos, a juicio de la dirección facultativa, el conjunto soldado será rechazado y repuesto por el constructor de la estructura de acero.

91.2.2.4. Control del procedimiento de soldeo

Antes de iniciarse la fabricación en taller, el autocontrol del constructor incluirá cuantas pruebas y ensayos sean necesarios para la comprobación de los distintos métodos

de soldeo a tope y en ángulo, hasta determinar las características de soldeo más adecuadas.

Se comprobará además que todos los procesos de soldadura, levantamiento de la misma y reparación de zonas por soldadura, son objeto de un procedimiento por escrito, con indicación, entre otros, de las características de materiales de aportación, las preparaciones de borde, incluyendo temperaturas de precalentamiento entre pasadas y calor de aportación.

El soldeo deberá realizarse conforme a lo indicado en el apartado 77.4.1. Las cualificaciones serán efectuadas por la entidad de control de calidad que lleve a cabo el control externo. Esta entidad certificará por escrito que con las cualificaciones quedan cubiertos todos los procesos de soldadura a efectuar en la obra en concreto.

En caso de espesores de ala superiores a 30 mm, se cualificará también el procedimiento de soldadura en ángulo alas-alma y de unión de platabandas, de modo que se asegure que no existe excesivo aporte de calor que baje las características de resiliencia de la zona soldada, material base y zona de transición, precalentando si es necesario.

91.2.2.5. Comprobación de la ejecución de las soldaduras

Con anterioridad a la realización de la soldadura se procederá a la inspección de las piezas a unir conforme a UNE-EN 970. En el caso de secciones huecas la inspección se centrará en:

- Las partes centrales del talón y de los flancos, si se trata de secciones circulares, y
- las cuatro esquinas, en el caso de secciones cuadradas o rectangulares.

Las inspecciones, tanto si pertenecen al plan de autocontrol como si son parte de las inspecciones del control externo, serán realizadas por un Inspector de soldadura de nivel 2, conforme a la norma UNE 14618, o por cualquier otra persona con la suficiente cualificación técnica que sea autorizada por la dirección facultativa. En todo caso, la dirección facultativa podrá exigir la certificación del inspector de soldadura.

De todos los controles que se efectúen, se registrará su correspondiente protocolo de inspección, donde además de la descripción, se adjuntarán fichas de control de soldadura que incluirán los resultados del ensayo y la posición exacta de dicho control.

Se autocontrolarán todos los cordones. Cualquier ensayo se realizará una vez transcurridas al menos 16 horas desde la deposición del cordón. Este plazo se alargará hasta 40 horas cuando exista riesgo de fisuración en frío. En particular:

- Materiales de espesor superior a 40 mm.
- Aceros de calidad superior a S355.
- Cordones muy embridados.
- Aceros de resistencia a la corrosión mejorada

Las soldaduras que a lo largo del proceso de fabricación resulten inaccesibles deberán inspeccionarse antes de que ello ocurra.

Cuando un elemento o una zona del mismo haya sido deformado para corregir desviaciones geométricas resultantes de la fabricación, todas las soldaduras situadas en las zonas afectadas serán inspeccionadas y, si procediera, ensayadas, como si no lo hubieran sido con anterioridad.

El autocontrol de las soldaduras incluirá una serie de comprobaciones que serán, como mínimo:

- Una inspección visual, preceptiva para todos los cordones, y
- unas comprobaciones adicionales, para clases de ejecución diferentes de C1, mediante la realización de ensayos no destructivos, cuya frecuencia debe ser función de la clase de ejecución, de acuerdo con la tabla 91.2.2.5.

Tabla 91.2.2.5. Frecuencias de ensayo

Tipo de soldadura		Ensayo			
		Soldaduras en Taller		Soldaduras en obra	
		C.E. 4 y 3	C.E. 2	C.E. 4 y 3	C.E. 2
Cordones de fuerza	Cordones a tope sometidos a tensiones de tracción ($k \geq 0,8$)	100 %	50 %	100 %	100 %
	$0,3 < k < 0,8$	50 %	20 %	100 %	50 %
	$k \leq 0,3$	10 %	5 %	20 %	10 %
	Cordones a tope sometidos a tensiones de compresión	10 %	5 %	20 %	10 %
	Cordones de ángulo.	20 %	10 %	20 %	10 %
	Cordones Longitudinales	10 %	5 %	20 %	10 %
Uniones de atado	Rigidizadores, correas, etc.	5 %			
K: Coeficiente de utilización C.E. Clase de ejecución					

Si del autocontrol se derivase alguna no conformidad, se rechazará el lote y se incrementará la frecuencia de ensayos, respecto de la indicada en la tabla 91.2.2.5

La inspección visual de los cordones se desarrollará una vez completadas todas las soldaduras de un área de inspección y previamente a la realización de cualquier ensayo.

La inspección visual incluirá:

- La existencia y situación de todos los cordones.
- La inspección de los cordones conforme a UNE-EN 970.
- Zonas de cebado y cierre.

La inspección de la forma y superficie de los cordones de los nudos entre secciones huecas prestará atención especial a los siguientes aspectos:

- En el caso de secciones circulares, a las partes centrales del talón y de los flancos
- En el caso de secciones cuadradas o rectangulares: a las cuatro esquinas
- La aceptación de los cordones en la inspección visual se efectuará según lo que establece el apartado 77.6 de esta Instrucción.

Se realizarán los siguientes ensayos no destructivos según los principios generales establecidos en UNE-EN12062 y conforme a las especificaciones particulares de cada método de ensayo:

- Líquidos penetrantes (LP), según UNE-EN 1289.
- Partículas magnéticas (PM), según UNE-EN 1290.
- Ultrasonidos (US), según UNE-EN 1714.
- Radiografías (RX), según UNE-EN 12517.

Cuando se localice alguna imperfección “admisibles” no será precisa su reparación, pero se inspeccionará un tramo adicional del mismo cordón. Si se encuentra una imperfección no admisible se repararán todos los defectos.

Si la imperfección es “no admisible” será necesaria una reparación, según un procedimiento establecido. Dicha reparación no afectará únicamente a la imperfección no admisible, sino también a todas aquellas admisibles que se hayan detectado con anterioridad. Adicionalmente, se incrementará el nivel de control para las soldaduras de ese soldador en el porcentaje adicional indicado en el correspondiente plan de autocontrol.

Si un tercio de los soldadores tiene un incremento de su nivel de control se comunicará a la dirección facultativa para que aumente el nivel de control externo llevado a cabo por la entidad de control y tome las medidas oportunas.

Todas las soldaduras se inspeccionarán visualmente. Se realizarán ensayos adicionales en los puntos donde se sospeche que pueden existir defectos.

Las radiografías podrán sustituirse por ultrasonidos en soldaduras de difícil acceso y, en general, siempre que así lo indique la dirección facultativa. Los procedimientos LP y PM son intercambiables, siendo preferible la realización de éste último.

En todos los puntos donde existan cruces de cordones de soldadura se realizará una radiografía adicional.

En general, el autocontrol realizará una inspección mediante partículas magnéticas o en su defecto líquidos penetrantes, de un 15% del total de la longitud de las soldaduras en ángulo, con los criterios de aceptación fijados en las normas ya referidas. Esta inspección será posterior a la visual y realizada por el mismo inspector, que seleccionará estas soldaduras, y siempre comprenderá los extremos (inicios y finales) de cordones.

Cuando la porosidad superficial sea excesiva a juicio de la dirección facultativa, será obligatorio realizar una inspección del interior del cordón.

Asimismo, en general, se realizará una inspección radiográfica y ultrasónica de las soldaduras a tope, tanto de chapas en continuación como de uniones en T, cuando éstas sean a tope. Cuando coexistan la inspección visual y la realización de ensayos no destructivos en una misma costura, se simultanearán ambos cuando esto sea posible.

- En las inspecciones radiográficas que se realicen, las uniones calificadas con 1 ó 2 de acuerdo con la norma UNE-EN 12517 serán admisibles.
- Las soldaduras con calificaciones 3, 4 ó 5 se levantarán para proceder a su nueva ejecución. Excepcionalmente, las calificadas con 3 podrán admitirse en función de la amplitud del defecto, posición y características de la unión, solicitudes, etc.
- Las deformaciones provocadas por las soldaduras serán corregidas por calor, no adoptando en ningún caso temperaturas de calentamiento superiores a 900° C.
- No se empleará agua o cualquier otro proceso para enfriar bruscamente.
- Si durante la inspección visual de las soldaduras se detectase algún defecto, éste será corregido conforme al criterio que figura en la tabla que sigue:

Descripción del defecto	Corrección
Fisuras	Saneado de las fisuras y nuevo cordón
Poros y desbordamientos	Soldar de nuevo después de sanear con arco-aire. Longitud mínima de saneado 40 mm
Mordeduras	Saneado y posterior depósito de material de aportación, longitud mínima de saneado 40 mm
Concavidades y convexidades no previstas	Amolado
Otros defectos: entallas y estrías superficiales con posterior depósito de material; hendiduras de límite de aportación, etc.	Amolado o saneado por arco-aire

91.2.2.6. Control de soldaduras reparadas

En el caso de estructuras de clases 1, 2 ó 3, el control de las soldaduras reparadas se efectuará conforme a los procedimientos homologados.

Los cordones reparados se inspeccionarán y ensayarán de nuevo como si fueran nuevos.

91.2.2.7. Control de uniones atornilladas

El plan de autocontrol del constructor deberá considerar, en su caso, la comprobación de las uniones mediante fijación con elementos mecánicos, a las que se refiere el Artículo 76 de esta Instrucción.

Dichas comprobaciones deberán incluir las correspondientes a la aplicación de los pares de apriete adecuados, de acuerdo con lo especificado en el proyecto y en esta Instrucción. En el caso de tornillos pretensados se comprobará que el esfuerzo aplicado es superior al mínimo establecido.

Los criterios de aceptación o rechazo serán los definidos al efecto en esta Instrucción.

El plan de autocontrol deberá fijar la frecuencia de las comprobaciones, que puede establecerse, en principio, en el 100% de las uniones entre elementos principales (vigas, pilares, chapas, etc.) y el 25% de las uniones en elementos secundarios (rigidizadores, triangulaciones secundarias, etc).

91.2.2.8. Control del armado en taller

Antes de iniciarse la fabricación, el constructor propondrá, por escrito y con los planos necesarios, la secuencia de armado y soldeo, que a juicio de sus conocimientos y experiencia considere óptimas, en función de la máxima reducción de tensiones residuales y deformaciones previsibles. Estas secuencias se someterán a la dirección facultativa para su aprobación.

En el armado previo de taller se comprobará que la disposición y dimensiones de cada elemento se ajustan a las indicadas en los planos de taller. Se rectificarán o rechazarán todas las piezas que no permitan el acoplamiento mutuo, sin forzarlas, en la posición que hayan de tener, una vez efectuadas las uniones definitivas.

En cada una de las piezas preparadas en taller se pondrá con pintura o lápiz grueso la marca de identificación con que ha sido designada en los planos de taller para el armado de los distintos elementos.

Asimismo, cada uno de los elementos terminados en taller llevará la marca de identificación necesaria (realizada con pintura) para determinar su posición relativa en el conjunto de la obra. Adicionalmente, se procederá a troquelar la pieza armada al objeto de garantizar la trazabilidad de los productos hasta la obra.

La dirección facultativa efectuará las visitas e inspecciones que considere oportunas para comprobar el proceso de montaje. Por otra parte, la entidad de control efectuará también las inspecciones que establezca el correspondiente plan de inspección externa.

El autocontrol incluirá, al menos, las siguientes comprobaciones:

- Identificación de los elementos.
- Situación de los ejes de simetría.
- Situación de las zonas de sujeción a los elementos contiguos.
- Paralelismo de alas y platabandas.
- Perpendicularidad de alas y almas.
- Abollamiento, rectitud y planeidad de alas y almas.
- Contraflechas.

El control del armado se realizará con un muestreo cubriendo los siguientes porcentajes: 100% y 25%, según se trate de elementos principales o secundarios, respectivamente.

91.3. Comprobación de la conformidad del montaje.

91.3.1. Comprobaciones previas al montaje

Previamente al inicio del montaje en obra, la dirección facultativa comprobará la correspondencia con el proyecto de los elementos elaborados en taller, así como la conformidad de la documentación suministrada con los mismos.

Asimismo, el constructor deberá elaborar la documentación de montaje que deberá ser aprobada por la dirección facultativa, previamente al inicio de las operaciones de obra. Como mínimo, aquélla constará de los siguientes documentos, recogidos en los apartados que a continuación se indican:

91.3.1.1. Memoria de montaje

La Memoria de montaje incluirá el cálculo de las tolerancias de posicionamiento de cada componente de forma coherente con el sistema general de tolerancias (en especial en lo que al replanteo de placas base se refiere), la descripción de las ayudas al montaje (casquillos provisionales de apoyo, orejetas de izado, elementos de guiado, etc.), definición de las uniones en obra, medios de protección de soldaduras, procedimientos de apriete de tornillos, etc.

Asimismo incluirá un apartado específico relativo a las comprobaciones de seguridad durante el montaje, comprobando además que, como consecuencia del proceso de montaje, no se generan solicitaciones permanentes sobre la estructura que sean diferentes a las consideradas en el proyecto.

91.3.1.2. Planos de montaje

Se comprobará que recogen en forma esquemática la posición y movimientos de las piezas durante el montaje, los medios de izado, los apuntalamientos provisionales y, en general, toda la información necesaria para el correcto manejo de las piezas.

91.3.1.3. Programa de inspección

Deberá indicar los procedimientos de autocontrol del constructor, especificando los elementos a los que se aplica cada inspección, el tipo (visual, mediante ensayos no destructivos, etc.) y nivel, los medios de inspección, las decisiones derivadas de cada uno de los resultados posibles, etc.

91.3.2. Comprobaciones durante el montaje

Durante las operaciones de montaje se comprobará la conformidad de todas aquellas operaciones que se lleven a cabo, mediante la aplicación de criterios análogos a los establecidos por esta Instrucción para el montaje en taller.

En particular, se comprobará que cada operación se efectúa en el orden y con las herramientas especificadas, que el personal encargado de cada operación posee la cualificación adecuada, que se mantiene el adecuado sistema de trazado que permita identificar el origen de cada incumplimiento, etc.

TÍTULO 8.º MANTENIMIENTO**CAPÍTULO XXIII****MANTENIMIENTO****Artículo 92 Recomendaciones de diseño****92.1. Detalles**

Los procesos de corrosión del acero se ven potenciados si se producen en zonas de difícil acceso o de acumulación de agua o de otras materias. Para paliar, o evitar en la medida en que ello sea posible, un agravamiento de las consecuencias estructurales o funcionales es conveniente que, en la fase de diseño, se respeten las reglas de buena práctica referidas en los apartados 31.2 y 31.3.

En estructuras de edificación se evitará, en la medida de lo posible, disponer bajantes o cañerías adosadas o adyacentes a pilares de acero. Esta prescripción podrá ser soslayada si la estructura de acero queda vista y es accesible para su inspección o mantenimiento.

En todo caso, en las zonas de codos, “tes” o cambios de orientación de conducciones de agua que se sitúen en proximidades de algún pilar o viga de acero, se dispondrá un elemento aislante entre el elemento de acero y la tubería. Se dispondrán, asimismo, las caídas y pendientes de tal forma que en caso de una eventual fuga o rotura de la conducción, el agua sea conducida alejándose de la estructura de acero.

92.2. Accesibilidad

Se deberá intentar que no existan zonas inaccesibles o de difícil acceso con vistas a ser repintadas adecuadamente. Así, es conveniente dejar en la estructura ganchos, pasadores u otros elementos de fijación que permitan la instalación de andamios u otros medios de acceso para poder acometer operaciones de mantenimiento durante el servicio de la obra.

Es conveniente que todas las superficies de la estructura que dispongan de algún tratamiento de protección anticorrosión sean visibles y que sean accesibles con unos medios que tengan suficiente seguridad. Además, deberá existir el espacio adecuado para que el operario pueda trabajar en condiciones de seguridad suficientes. En la tabla 92.2.a se indican las distancias típicas mínimas requeridas para que puedan ser empleadas adecuadamente las herramientas habitualmente utilizadas en trabajos de protección anticorrosiva.

Tabla 92.2.a. Requisitos dimensionales para operaciones de mantenimiento

OPERACIÓN	Longitud de la herramienta D_2 (mm)	Distancia de la herramienta al paramento D_1 (mm)	Ángulo de operación α (°)
Preparación de superficies mediante chorreado	800	200-400	60-90
Limpieza con herramientas mecánicas (lijado)	100-350	--	--
Limpieza con herramientas manuales (cepillado)	100	--	--
Pulverización mecánica	300	--	90
Aplicación de pinturas			
- Pulverizada	200-300	200-300	90
- Con brocha	200	--	45-90
- Con rodillo	200	--	10-90

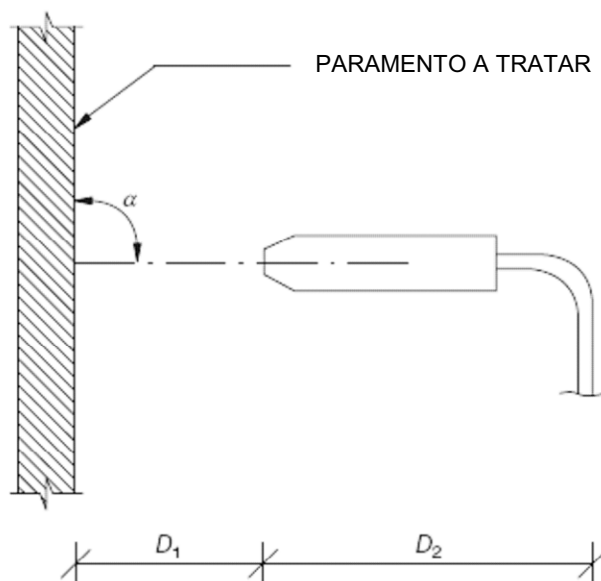


Figura 92.2.a. Disposición de las herramientas de mantenimiento

Para posibilitar la realización de los trabajos de preparación de superficies y de pintado se deberá evitar, siempre que sea posible, dejar espacios de dimensiones reducidas entre piezas cercanas. Se deberá intentar que el operario de mantenimiento sea capaz de ver y de alcanzar con la herramienta la superficie a tratar. En las figuras 92.2.b y 92.2.c se dan los criterios mínimos de accesibilidad visual de la superficie y de accesibilidad física para alcanzar la superficie que deben ser respetadas. En caso de que no se alcancen las dimensiones mínimas propuestas, se deberá considerar la superficie como inaccesible, a efectos de aplicación de los sobreespesores indicados en el apartado 31.2.2.1.

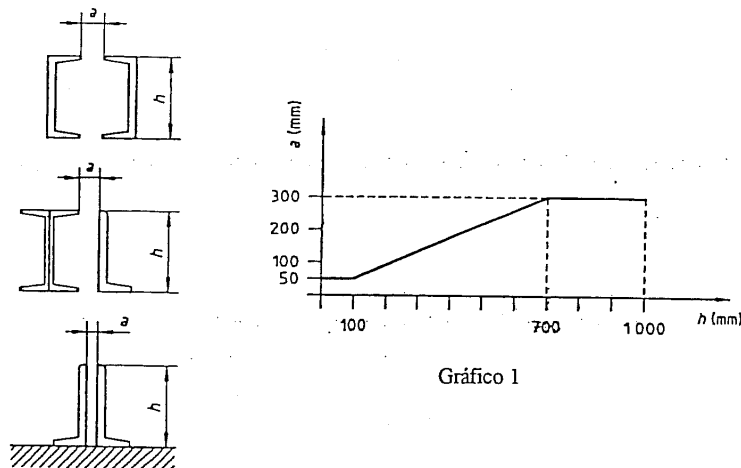


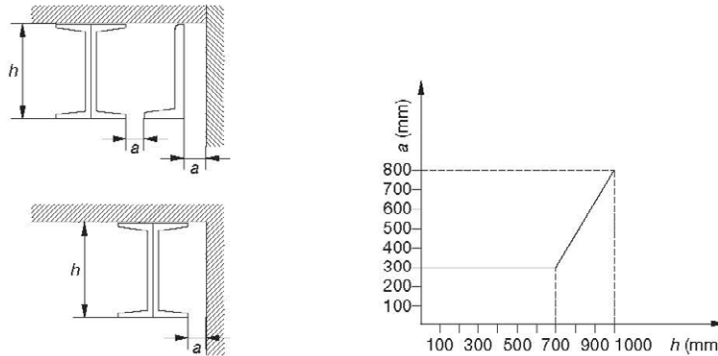
Gráfico 1

a : Distancia mínima permitida entre secciones o entre una sección y una superficie adyacente (mm).

h : Distancia máxima accesible para un operario en un espacio estrecho (mm).

La distancia mínima permitida a entre las dos secciones se representa en el gráfico 1 como h , hasta 1000 mm.

Figura 92.2.b. Distancias mínimas entre piezas cercanas (1)



La distancia mínima permitida a entre la sección y la superficie adyacente se representa en el gráfico 2.

Nota 1. Si el operario debe alcanzar distancias mayores de 1000 mm, a en el gráfico debería estar, preferiblemente, a 800 mm como mínimo.

Nota 2. Cuando el proyectista no pueda cumplir con las recomendaciones arriba señaladas será necesario tomar medidas especiales.

Figura 92.2.c. Distancias mínimas entre piezas cercanas (2)

En muchas ocasiones, las estructuras de edificación compuestas por pilares y vigas de acero no son accesibles y, en muchos casos, ni siquiera visibles. Se comprende que en estos casos las labores de inspección y de mantenimiento se ven dificultadas en gran medida. Por ello, para evitar agravamientos de cualquier patología estructural producida por la corrosión, es fundamental eliminar o, al menos, limitar aquellos condicionantes que generan problemas de corrosión. Por ello, se respetarán en estos casos con escrupulosidad las prescripciones expuestas en los apartados 31.2, 31.3 y 92.1.

Artículo 93 Plan de inspección y mantenimiento

Para estructuras clase 4 ó 3 (ver apartado 6.2.3) será obligatorio incluir en el proyecto un "plan de inspección y mantenimiento" que defina las labores a llevar a cabo sobre la parte de acero de la estructura tendentes a mantener su capacidad estructural y funcional en niveles razonables a lo largo de su vida útil.

El plan de inspección y mantenimiento deberá contener la definición precisa de, al menos, los siguientes elementos u operaciones relativas a la conservación:

- Descripción de la estructura.
- Estimación de la vida útil de cada elemento estructural.
- Descripción de los puntos críticos más característicos de cada elemento.

- Periodicidad de las inspecciones recomendadas.
- Criterios de inspección.
- Medios auxiliares necesarios para el acceso a las diferentes zonas de la estructura.
- Definición del tratamiento de protección propuesto para superficies inaccesibles.
- Definición de la pintura de protección u otro tipo de sistema propuesto para superficies expuestas que sufran más deterioro.
- Calendario de repintado u otras acciones de mantenimiento de la estructura.

Artículo 94 Memoria de construcción

Toda obra debe ser inspeccionada en tres etapas diferentes:

- Durante la ejecución (fase de control de calidad).
- Al finalizar la obra, antes de su puesta en servicio.
- Posteriormente, a lo largo de su vida útil.

En lo que respecta al mantenimiento, es un hecho constatado que algunos problemas surgidos durante la fase de servicio tienen su origen en fallos de diseño o en incidencias surgidas durante la construcción. Es, por ello, fundamental que dichas circunstancias queden recogidas en un documento que sirva de base para actuaciones posteriores.

En base a lo antedicho, para estructuras clase 4 ó 3 (ver apartado 6.2.3) será obligatorio realizar una inspección "fin de obra" en que se revise el estado de todos los elementos estructurales con vistas a su futuro mantenimiento. Los deterioros detectados y las correspondientes medidas correctoras adoptadas se reflejarán en un documento ex profeso redactado al efecto a modo de "memoria de construcción" o "informe fin de obra".

Además, para estructuras clase 4 ó 3 (ver apartado 6.2.3), en el citado documento se definirán, adicionalmente, las especificaciones relativas al tratamiento de protección utilizado, con vistas a posteriores intervenciones. En concreto, se definirán al menos los siguientes aspectos:

- Vida útil esperada del sistema de protección empleado, tanto para superficies expuestas como para superficies inaccesibles (pintura, galvanización en caliente, metalización con cinc).
- Descripción del tratamiento de protección empleado describiendo, tanto para superficies expuestas como para superficies inaccesibles, los siguientes aspectos, que en el caso de pintura serán:
 - Tipo preparación.
 - Nº capas.
 - Dotación y espesor de cada capa.

- Productos empleados en cada capa.
- Datos de identificación de la casa suministradora de la pintura.
- Datos de identificación de la empresa aplicadora.

Como anejo a este “informe fin de obra” se incluirá el “plan de inspección y mantenimiento” referido en el Artículo 93.

El “informe fin de obra” deberá ser puesto a disposición del responsable de la explotación de la estructura.

Anejo 1: Notaciones y unidades

A1.1 Notación

Los términos y vocablos utilizados en esta Instrucción tienen el significado normalmente asignado en el ámbito del acero estructural. En cualquier caso, en general, éstos se definen cuando aparecen por primera vez dentro de la Instrucción.

A1.1.1 Mayúsculas romanas

Término	Definición	Apartado
A	valor de la acción accidental. Área. Ancho entre esquinas en perfiles conformados en frío. Porcentaje de productos de acero en posesión de distintivo de calidad oficialmente reconocido;	9.2, 22.3.2, 24.3.1, 34.2, 34.3, 34.5, 34.7.2.1, 34.7.2.2, 35.1.1, 35.1.2, 35.1.4, 35.3, 46.3, 56.1, 60.2.1, 60.3, 61.1, 80.2, A11.4.3.1, A11.4.3.4.
A ₀	sección del cordón. Superficie de reparto máxima a compresión en una placa de base;	64.2, 65.2.2, A-9-9, A-9-17, A-9-19
A'₀	superficie restringida en la que se aplica la fuerza de la placa de base a la cimentación;	65.2.2
A ₁	área de la sección transversal del elemento 1;	A-9-2, A-9-3
A _c	área bruta para elementos planos rigidizados sometidos a compresión uniforme. Sección bruta de la zona comprimida de la placa rigidizada exceptuando las partes de los subpaneles soportadas por un panel de placa adyacente;	A6.4.1, A6.4.2
A _{c,ef}	área de la sección reducida del ala esbelta comprimida, con o sin rigidizadores, frente a abolladura. Área de la sección reducida de la zona comprimida del panel rigidizado;	21.5, 34.1.2.5, A6.4.1, A6.4.4
A* _{c,ef}	área de la sección reducida de la zona comprimida del panel rigidizado para los casos en que la influencia del arrastre por cortante sea significativa;	A6.4.1

Término	Definición	Apartado
$A_{c,ef,loc}$	suma de la áreas reducidas de todos los rigidizadores y los subpaneles que se encuentran, totalmente o en parte, en la zona comprimida. Área reducida de la placa rigidizada, exceptuando las partes de los subpaneles soportadas por un panel de placa adyacente, calculada teniendo en cuenta la posible abolladura de los diferentes subpaneles y/o de los elementos planos de rigidización;	A6.4.1, A6.4.2
A_{cor}	área de la sección transversal del cordón;	71.2.3, 71.2.3.1, 71.2.3.2
A_d	área de la sección transversal de la diagonal. Área de la diagonal de la celosía;	18.2.5, 62.1.4, 71.2.3.1, A3.3.1
A_e	área equivalente a cortante de la sección;	67.2.1.2
$A_{E,k}$	valor característico de la acción sísmica;	13.2
A_{ef}	área reducida o de la sección transversal eficaz, según el caso. Área de la sección reducida eficaz obtenida bajo la actuación de un esfuerzo axial de compresión;	21.5, 22.3.5, 34.1.2.5, 34.3, 34.7.2.3, 35.1.1, 35.1.2, 35.1.4, 35.3, 35.7.1, 35.7.2, 60.3, 73.9.3, 73.11.3, 73.11.4, A6.2, A6.5
$A_{ef,f}$	área reducida del ala comprimida;	35.2.3
$A_{ef,w,c}$	area reducida de la parte comprimida del alma;	35.2.3
A_f	área bruta del ala traccionada. Área de un ala. Superficie de suelo del sector de incendio;	34.4, 34.5, 35.5.2.2, 61.1, A8.4.2, A8.5
$A_{f,net}$	área neta del ala traccionada;	34.4
A_{fb}	área del par de rigidizadores de una zona traccionada o comprimida de un soporte;	62.1.3
$A_{fc,ef}$	área reducida del ala comprimida;	35.8
A_{fi}	superficie del sector de incendio si la carga de fuego está uniformemente distribuida;	A8.4.6
A_g	área bruta de la sección del perfil o estructura ligera de acero;	73.4, 73.11.4
A_h	superficie de las aberturas horizontales de la cubierta;	A8.5

Término	Definición	Apartado
A_i	área de la sección transversal un cordón ($i=1,2,\dots$). Área de la sección parcial i -ésima de una partición de la sección tal que la temperatura de cada una pueda asimilarse a un valor uniforme en su interior (θ_i), en cada instante del proceso. Área del trapecio que constituye la sección transversal de la viga cajón. Parámetro;	18.2.5, 35.3, A3.3.1, A11.4.1
A_j	superficie del elemento de cerramiento j , excluidas las aberturas;	A8.6.1
A_k	valor característico de la acción accidental.	13.2
A_L	área perimetral expuesta de un elemento de acero por unidad de longitud;	48.1
A_m	área de la sección transversal de un montante. Área expuesta de un elemento de acero por unidad de longitud;	18.2.5, 48.1
A_{net}	sección transversal neta:	34.2, 58.2, 58.5.2, 73.13.4
A_{nt}	área neta de la zona sometida a tracción a efectos de resistencia a desgarro;	58.5.1
A_{nv}	área neta de la zona sometida a cortante a efectos de resistencia a desgarro;	58.5.1
A_p	área de la superficie interna del revestimiento por unidad de longitud del elemento. Sección bruta de la placa;	48.2, A6.4.2.1
A_{pl}	superficie de la placa de base;	65.2.3
A_r	porción de área del alma del soporte comprendida entre dos rigidizadores del par. Sobreepesor de soldadura de placa del tablero del puente;	62.1.3
A_s	sección transversal de un rigidizador a efectos del cálculo de la resistencia frente a pandeo. Área de la sección resistente a tracción del tornillo o perno;	35.9.1, 58.6, 58.7, 58.8, 61.2, 62.3, 65.2.1, 65.2.5, 76.7
A_{sl}	área de los rigidizadores longitudinales situados dentro de una anchura b_0 del ala. Suma de la sección bruta de todos los rigidizadores longitudinales considerados individualmente;	21.4, A6.4.2.1

Término	Definición	Apartado
$A_{sl,1}$	sección bruta de la columna equivalente sobre lecho elástico para el cálculo de la tensión crítica de abolladura en placas. Área bruta de la sección transversal del rigidizador y de las partes adyacentes de la placa;	A6.4.2.2, A6.4.3
$A_{sl,ef}$	suma de las áreas reducidas de todos los rigidizadores longitudinales con área bruta A_{sl} que se encuentran en la zona comprimida. Área de la sección reducida debido a la abolladura de la placa;	A6.4.1, A6.4.3
A_t	superficie total del contorno del sector de incendio (muros, techo y suelo, incluidas las aberturas);	A8.4.2
A_v	área a cortante. Área de la sección transversal del montante. Superficie de las aberturas. Superficie de las aberturas verticales de la fachada;	34.5, 46.4, 71.2.3.1, A8.4.6, A8.5, A8.6.1, A-9-9
A_{vc}	área a cortante del pilar;	62.1.2, 62.1.4, 62.3
A_w	área del alma. Área del agujero para una soldadura en botón;	34.5, 34.7.1, 35.8, 56.1, 59.10
B	anchura del tablero. Ancho entre esquina y borde libre en perfiles conformados en frío;	38.4, 80.2
B_D	bimomento distorsional que solicita la viga a lo largo del eje longitudinal z;	A3.3.1
B_{Ed}	bimomento de torsión de alabeo;	34.6
$B_{p,Rd}$	resistencia a punzonamiento de la pieza bajo la tuerca o bajo la cabeza del tornillo;	58.7
C_1	factor corrector para la ley de momentos flectores;	35.3
C_d	valor límite admisible para el estado límite a comprobar (deformaciones, vibraciones, etc.);	8.1.3,
C.E.	clase de ejecución;	91.2.2.5
C_E	coeficiente de escuadra;	61.6
CEV	valor del carbono equivalente;	26.5.5, 27.1, 27.2.1, 27.2.3, 27.2.2, 27.3, 59.3.2
$C_{f,d}$	coeficiente de rozamiento entre la placa de base y el hormigón;	65.2.1

Término	Definición	Apartado
C_{LT}	coeficiente;	35.3
$C_{mi,0}$	coeficiente;	35.3
C_{mLT}	factor de momento uniforme equivalente;	35.3
C_{my}	factor de momento uniforme equivalente;	35.3
C_{mz}	factor de momento uniforme equivalente;	35.3
C_{yy}	coeficiente;	35.3
C_{yz}	coeficiente;	35.3
C_{zy}	coeficiente;	35.3
C_{zz}	coeficiente;	35.3
D	desviación cóncava o convexa de la planeidad en un perfil conformado en frío. Diámetro del fuego;	80.2, A8.6.2
D_1	longitud de la herramienta;	92.2
D_2	distancia de la herramienta al paramento;	92.2
D_d	daño acumulado por el detalle como resultado de los ciclos de carga;	42.3, 42.6
D_r	pendiente existente entre tableros ortótropos para puentes, después del montaje;	80.4
E	módulo de elasticidad longitudinal del acero;	18.2.4, 18.2.5, 20.3, 26.2, 26.3, 26.5.2, 32.4, 35.3, 35.5.2.1, 35.6, 35.8, 57.4, 61.6, 62.1.2, 62.3, 65.2.5, 66.2, 71.2.3, 71.2.3.1, 71.2.3.2, 73.7, 73.9.2, 73.10, 73.11.3, A6.4.2.1, A6.4.3, A7.2.1, A3.3.1, A5.2, A-9-8
E_a	módulo de elasticidad del acero a 20°C;	45.1
$E_{a,0}$	módulo de elasticidad en la fase lineal del diagrama tensión-deformación para la temperatura θ_a ;	45.1
E_c	módulo de elasticidad entre el hormigón y la placa de base a compresión;	65.2.5

Término	Definición	Apartado
E_d	valor de cálculo del efecto de las acciones. Módulo de elasticidad del acero;	8.1.2, 8.1.3,
$E_{d,desestab}$	valor de cálculo del efecto de las acciones desestabilizadoras;	8.1.2, Artº 33
$E_{d,estab}$	valor de cálculo del efecto de las acciones estabilizadoras;	8.1.2, Artº 33
$E_{fi,d}$	Efectos de la acción de incendio definida en 43.2, conjuntamente con las acciones mecánicas concomitantes especificadas en el Art. 44º, con los coeficientes parciales de seguridad indicados en el mismo;	Art. 46º, 46.8.1, Art. 47º, A8.5
E_g	energía interna del gas;	A8.7.1
$E\eta''_{cr}$	momento flector debido a la deformada η_{cr} en la sección transversal crítica;	22.3.5
E_s	módulo de elasticidad longitudinal;	32.2
F	Fuerza. Factor de proporcionalidad;	59.8.2, A3.3.3
$F_{b,Ed,ser}$	esfuerzo de aplastamiento en un bulón desmontable en estado límite de servicio;	58.9
$F_{b,Rd}$	resistencia a aplastamiento de la pieza en la zona contigua al tornillo;	58.6, 58.9, 58.10
$F_{b,Rd,ser}$	resistencia a aplastamiento de un bulón desmontable en estado límite de servicio;	58.9
$F_{c,Ed}$	esfuerzo transmitido a la cartela;	60.3
$F_{c,fb,Rd}$	resistencia de cálculo del ala y el alma de la viga a compresión;	61.2.1, 62.2.2
$F_{C,Rd}$	resistencia de la zona de compresión originada por los esfuerzos que se transmiten desde los elementos comprimidos del soporte a la cimentación a través de la placa de base;	65.2.2
$F_{c,wc,Rd}$	máximo esfuerzo de compresión que puede resistir la zona comprimida en el soporte;	62.1.2, 62.2.2
$F_{ch,Rd}$	resistencia a tracción del conjunto chapa-tornillo en uniones con chapa frontal y con tornillos de alta resistencia pretensados;	58.7

Término	Definición	Apartado
F_{cr}	Carga crítica de inestabilidad elástica para un cierto modo de inestabilidad lateral en una estructura intraslacional, bajo la configuración de la combinación de acciones a considerar. Carga transversal crítica de abolladura local del alma frente a carga concentrada;	23.2, 35.6
F_d	valor de cálculo de una acción F.	Art. 12
$F_{e,Rd}$	resistencia por fallo en el extremo de un punto de soldadura en una soldadura por resistencia;	73.13.4
F_{Ed}	valor de cálculo de la fuerza transversal aplicada. Carga de cálculo que actúa sobre la estructura para la combinación de acciones. Valor de cálculo de la reacción de compresión del apoyo;	21.6, 23.2, 35.6, 35.7.2, 58.3, 58.9, 58.10, 59.3.4, 60.2.2, 61.3, 62.1.3, 66.2
$F_{Ed,ser}$	valor de cálculo de la reacción de compresión del apoyo en estado límite de servicio;	66.2
$F_{H,Ed}$	valor de cálculo de la fuerza horizontal, estimada en el nivel inferior de cada planta, resultante de las cargas horizontales que actúan por encima de dicho nivel, incluyendo los efectos de las imperfecciones;	23.2.1
$F_{i,Ed}$	esfuerzo en cada tornillo originado por el giro relativo entre las piezas a unir en una unión plana excéntrica atornillada;	60.2.2, 60.2.2
F_k	valor característico de una acción. Fuerza puntual;	Art. 11
$F_{net,Rd}$	resistencia por sección neta de un punto de soldadura en una soldadura por resistencia;	73.13.4
F_{Rd}	valor de la resistencia del alma frente a cargas transversales concentradas;	35.6, 58.10, 60.1.2, 60.2.2, 62.1.3, 62.1.5, 62.2.1, 62.4.3
F_{Rdu}	fuerza máxima de compresión concentrada que puede actuar sobre el hormigón según la Instrucción EHE;	65.2.2
F_s	carga puntual;	35.6
$F_{s,Ed}$	esfuerzo a transmitir por el tornillo;	58.2
$F_{s,Rd}$	resistencia a deslizamiento de un tornillo de alta resistencia pretensado;	Artículo 39º, 58.2, 58.8

Término	Definición	Apartado
$F_{s,Sd}$	solicitud de cálculo en servicio del tornillo;	Artículo 39º
$F_{t,Ed}$	esfuerzo de tracción en un tornillo en dirección a su eje;	58.7, 58.7.1, 58.8
$F_{T,ep,Rd}$	resistencia de cálculo a tracción para una fila de tornillos individual de una chapa frontal en flexión;	61.2.1, 62.2.2
$F_{t,fc,Rd}$	resistencia del ala del soporte;	62.1.2, 62.2.2
$F_{T,i,Rd}$	resistencia a tracción de cálculo para un casquillo en T equivalente;	61.2
$F_{t,Rd}$	resistencia de cálculo a tracción de un tornillo;	58.7, 58.7.1, 61.2
$F_{T,Rd}$	resistencia de cálculo del ala de un casquillo en T equivalente;	61.2, 61.2.1, 62.2.1, 62.2.2
$F_{t,wb,Rd}$	resistencia de cálculo a tracción para una fila de tornillos individual del alma de la viga en tracción;	61.2.1, 62.2.2
$F_{t,wc,Rd}$	resistencia del alma del soporte;	62.1.2, 62.2.2
$F_{tb,Rd}$	resistencia a aplastamiento y rasgado de un punto de soldadura en una soldadura por resistencia;	73.13.4
$F_{tr,Rd}$	resistencia de cálculo a tracción eficaz de una fila de tornillos r;	61.2.1, 62.2.2
$F_{v,Ed}$	valor de cálculo de la fuerza vertical, estimada en el nivel inferior de cada planta, resultante de las cargas verticales que actúan por encima de dicho nivel. Esfuerzo de cálculo que solicita un tornillo en dirección normal a su eje;	23.2.1, 58.6, 58.7.1, 58.9
$F_{v,Rd}$	resistencia a cortante del tornillo o punto de soldadura en una soldadura por resistencia;	58.6, 58.7, 58.9, 58.10, 73.13.4
$F_{V2,Rd}$	resistencia del perno a cortante y a aplastamiento contra la placa de base o contra la arandela de fijación;	65.2.1
$F_{w,Ed}$	esfuerzo de cálculo a transmitir en una soldadura de botón o en ranura. Cortante de cálculo sobre el cordón o punto de soldadura en uniones por solape ejecutadas con soldadura al arco;	59.10, 60.1, 60.1.1, 60.2.1, 73.13.5.1, 73.13.5.2
$F_{w,Rd}$	resistencia a cortante del cordón o punto de soldadura en uniones por solape ejecutadas con soldadura al arco;	73.13.5.1, 73.13.5.2

Término	Definición	Apartado
$F_{w,Sd}$	resistencia de una soldadura de botón o en ranura;	59.10
G	valor de la acción permanente. Módulo de elasticidad transversal del acero. Centro de gravedad de la sección bruta. Módulo de elasticidad transversal del neopreno;	9.2, 18.2.4, 18.2.5, 20.7, 32.4, 66.1, 73.11.3, A3.3.3
G^*	valor de la acción permanente de valor no constante;	9.2,
G'	centro de gravedad de la sección reducida;	20.7
G_{kj}	valor característico de las acciones permanentes.	13.2
$G_{k,j}^*$	valor característico de las acciones permanentes de valor no constante.	13.2
H	altitud (metros sobre el nivel del mar). Altura del edificio. Fuerza horizontal. Diferencia entre los esfuerzos axiales a un lado y a otro del nudo. Fuerza horizontal que es capaz de transmitir el apoyo. Altura del sector de incendio. Distancia entre el foco de fuego y el techo;	Art. 11º, 37.1, 37.2.2, 50.2, 60.3, 66.1, A8.5, A8.6.2
H_{Ed}	valor de cálculo de la resultante de las acciones horizontales totales, en la base del edificio, correspondientes a la combinación de acciones considerada;	22.3.1
H_i	altura de una planta del edificio;	37.1, 37.2.2
H_{td}	valor de cálculo de la fuerza transversal equivalente a los defectos iniciales de verticalidad en elementos comprimidos;	22.3.3
H_u	potencial calorífico neto del material;	A8.4.4, A8.4.6
H_{u0}	potencial calorífico neto del material seco;	A8.4.4
H_{ui}	potencial calorífico neto;	A8.4.2
HV	dureza Vickers;	66.2, 77.5.5
I	momento de inercia de la sección transversal;	34.5, 35.3, 61.1, 73.11.3, A5.2
ICES-EA	índice de contribución de la estructura de acero a la sostenibilidad;	A11.1, A11.3, A11.5, A11.6.1, A11.6.2

Término	Definición	Apartado
ISMA-EA	índice de sensibilidad medioambiental de la estructura de acero;	A11.1, A11.3, A11.4, A11.4.1, A11.5
I_b	momento de inercia de la viga conectada en la unión. Inercia al alabeo distorsional de la sección en una viga cajón unicelular simétrica;	57.4, A3.3.1
I_c	momento de inercia del pilar conectado en la unión;	57.4, 65.2.5
I_{cor}	inercia del cordón en el plano;	71.2.3.2
I_{ef}	momento de inercia de la sección reducida. Inercia efectiva del elemento compuesto;	20.7, 71.2.3, 71.2.3.1, 71.2.3.2, A6.2
$I_{ef,f}$	momento de inercia del ala comprimida reducida alrededor del eje débil de la sección;	35.2.3
I_f	momento de inercia del conjunto de ambas alas respecto al eje de inercia de la pieza;	61.1
I_i	momento de inercia de la sección transversal de un cordón ($i=1,2$);	18.2.5
I_m	momento de inercia de la sección transversal de un montante;	18.2.5
I_{min}	inercia mínima;	67.2.1.2
I_{net}	momento de inercia de la sección neta del rigidizador transversal;	A7.2.4
I_p	momento de inercia polar del área de los cordones respecto a su centro de gravedad. Inercia de la presilla en el plano. Inercia a flexión de la placa. Momento de inercia polar del rigidizador, considerado aisladamente, alrededor del borde fijado a la chapa rigidizada;	60.2.1, 71.2.3.2, A6.4.2.1, A7.2.1
I_{sl}	momento de inercia de la rigidización longitudinal con respecto al eje z-z. Momento de inercia de la chapa rigidizada;	35.5.2.1, A6.4.2.1, 35.9.3.3,
$I_{sl,1}$	momento de inercia de la sección bruta de la columna alrededor del un eje que pasa por su centro de gravedad y que es paralelo al plano de la chapa. Inercia de la sección transversal bruta del rigidizador longitudinal y de las partes adyacentes de la chapa, respecto al eje de flexión que ocasiona una deformación del rigidizador fuera del plano de la chapa;	A6.4.2.2, A6.4.3

Término	Definición	Apartado
I_{st}	momento de inercia del rigidizador transversal;	A7.2.1
I_T	módulo de torsión uniforme del rigidizador considerado aisladamente;	A7.2.1
I_t	inercia de torsión de St. Venant;	18.2.4, 73.11.3
I_w	inercia de alabeo. Momento de inercia del elemento del marco correspondiente al alma del cajón;	18.2.4, 34.6, 61.1
l_y	longitud efectiva de carga;	35.6, 35.7.2
K	coeficiente de rigidez efectiva de la viga;	A5.2
K_i	parámetro;	A11.4.1
K_1, K_2	coeficientes de rigidez para los tramos longitudinales adyacentes al soporte;	A5.2
K_b	valor medio de I_b/L_b para todas las vigas del techo piso;	57.4
K_c	valor medio de I_c/L_c de los pilares del techo piso. Coeficiente de rigidez del pilar I/L ;	57.4, A5.2
K_D	constante de rigidez del diafragma;	A3.3.1
$K_{i,j}$	coeficiente de rigidez efectiva de la viga (con $i=1,2$ y $j=1,2$);	A5.2
K_v	resiliencia;	26.2
L	luz. Longitudinal. Longitud de la cartela. Longitud del elemento. Longitud de los cordones de soldadura. Longitud total de una ranura. Profundidad de la placa de base. Longitud de galga;	21.1, 22.3.2, 22.4, 27.2.2, 27.2.4, 34.1.2.5, 35.3, 37.2.1, 37.2.2, 37.3.1, 37.3.2, 40.2, 42.6, 45.1, 46.3, 59.3.6, 60.3, 61.6, 65.2.3, Art. 67º, 71.1, 71.2.3, 71.2.3.2, 72.3, 73.8, 73.11.3, 80.2, 80.4, A5.2
L_1	distancia libre entre extremos de cordones parciales en cordones discontinuos, de la misma o distinta cara, en piezas traccionadas. Distancia entre rigidizadores contiguos;	59.3.4, 80.2

Término	Definición	Apartado
L_2	distancia libre entre extremos de cordones parciales en cordones discontinuos, de la misma o distinta cara, en piezas comprimidas o a cortante. Distancia entre rigidizadores contiguos;	59.3.4, 80.2
L_b	longitud de la viga conectada en la unión. Longitud de alargamiento de los tornillos. Longitud de apretadura de los tornillos, distancia desde la mitad del espesor de la tuerca a la mitad del espesor de la cabeza. Longitud del perno. Longitud de la diagonal de la celosía;	57.4, 62.3, 65.2.5, A3.3.1
L_c	longitud de pilar conectado en la unión;	57.4, 65.2.5
L_{cor}	longitud de pandeo del cordón;	71.2.3.1
L_{cr}	longitud de pandeo en el plano de pandeo por flexión considerado;	35.1.3, A5.1, A5.2
L_f	longitud de las llamas de un fuego localizado;	A8.6.2
L_{fi}	longitud de pandeo en situación de incendio;	46.3
L_h	longitud horizontal de las llamas;	A8.6.2
L_j	longitud de la unión, medida en la dirección de la fuerza a transmitir entre centros de tornillos extremos;	60.1.2
L_p	longitud de la diagonal geométrica de la sección transversal del cajón;	A3.3.1
L_w	longitud de cada cordón parcial en cordones discontinuos;	59.3.4, 59.8.1, 59.8.2, 59.10, 60.3, 61.4, 73.13.5.2
$L_{w,e}$	longitud del cordón en ángulo frontal extremo, paralelo a la dirección del esfuerzo;	73.13.5.1
$L_{w,s}$	longitud del cordón en ángulo lateral, paralelo a la dirección del esfuerzo;	73.13.5.1
L_{we}	longitud de cada cordón parcial en cordones discontinuos en los extremos de las piezas a unir;	59.3.4
L_{wef}	longitud efectiva de un cordón de soldadura en ángulo;	59.8.1
L_{wi}	longitud de un cordón de soldadura en la unión;	60.1.1

Término	Definición	Apartado
M	momento flector;	20.7, 57.2, 60.3
$M_{0,Ed}$	valor de cálculo del momento flector en el cordón;	64.2
$M_{b,fi,t,Rd}$	resistencia de cálculo a flexión frente a pandeo lateral de un elemento con sección de clase 1,2 ó 3, con una temperatura máxima del acero en el ala comprimida de la sección ($\theta_{a,com}$) en un instante dado (t) del proceso de incendio;	46.5
$M_{b,Rd}$	resistencia de cálculo a flexión frente a pandeo lateral;	35.2.1, 73.11.3
$M_{b,V,Rd}$	resistencia de cálculo a pandeo lateral de un elemento no arriostrado lateralmente solicitado a flexión alrededor del eje fuerte a temperatura ambiente, incluyendo en su caso la reducción por efecto del esfuerzo cortante;	46.5
$M_{b1,Ed}$	momento de cálculo a un lado del soporte;	62.1.2, 62.1.4, 62.3
$M_{b2,Ed}$	momento de cálculo al otro lado del soporte;	62.1.2, 62.1.4, 62.3
$M_{c,Rd}$	resistencia de cálculo de la sección a flexión;	34.4, 34.7.2.1, 35.2.3, 62.1.2, 73.11.2
$M_{c,T,Rd}$	resistencia de cálculo de una sección sometida a flexión y torsión;	34.6
M_{cr}	momento flector crítico elástico de pandeo lateral;	35.2.2. 35.2.2.1
M_{Ed}	valor de cálculo del momento flector. Valor de cálculo del máximo momento flector en el centro del elemento compuesto, considerando los efectos de segundo orden;	34.4, 34.7.2.1, 34.7.2.2, 34.7.2.3, 35.2.1, 35.2.2.1, 35.2.2.2, 35.7.1, 35.7.2, 53.2, 56.1, 57.3, 57.5, 58.9, 60.2.1, 60.2.2, 61.1, 61.2.1, 62.1.1, 62.2.2, 65.2.1, 71.2.3, 73.11.3, A6.5, A-9-13
M'_{Ed}	valor de cálculo del máximo momento flector en el centro del elemento compuesto, sin considerar efectos de segundo orden;	71.2.3
$M_{Ed,1}$	valor de cálculo del momento flector en el elemento 1;	A-9-2, A-9-3
$M_{Ed,ser}$	momento flector que solicita a un bulón desmontable en estado límite de servicio;	58.9

Término	Definición	Apartado
M_{Edw}	valor del momento flector de cálculo originado por el flector en la sección de empalme y por la excentricidad del cortante en un empalme con cubrejuntas;	61.1
M_{el}	momento elástico de la sección de la pieza;	56.1
$M_{f,Rd}$	resistencia de cálculo a flexión de la sección transversal considerando exclusivamente la sección reducida de las alas;	35.5.2.2, 35.7.1
$M_{f,Rk}$	resistencia característica a flexión de la sección transversal considerando exclusivamente la sección reducida de las alas;	35.5.2.2
$M_{fi,Ed}$	valor de cálculo del momento flector en situación de incendio;	46.4, 46.6
$M_{fi,t,Rd}$	valor de cálculo del momento flector resistido para el instante (t) del proceso de incendio;	46.4
$M_{fi,\theta,Rd}$	resistencia de cálculo a flexión de una sección de clase 1,2 ó 3 con el pandeo lateral coaccionado, y con una temperatura uniforme ($\theta_{a,t}$);	46.4
M_i	momento flector en la sección para la carga "i" aislada para el cálculo del coeficiente Ψ_{ei}	21.3.3
$M_{i,Ed}$	valor de cálculo del momento flector en cada tornillo de la unión plana excéntrica atornillada;	60.2.2
$M_{ip,1,Rd}$	valor de cálculo de la resistencia a flexión de la unión, expresada en términos del momento flector interno del elemento 1 en el plano de la unión;	A-9-3, A-9-4, A-9-10, A-9-11, A-9-18
$M_{ip,i,Ed}$	momento flector de cálculo en el plano de la unión;	64.6.2, 64.7.2.1, 64.8
$M_{ip,i,Rd}$	resistencia de la unión a momento flector en el plano de la unión;	64.6.2, 64.7.2.1, 64.8
$M_{j,Ed}$	valor de cálculo del momento flector en la unión;	57.5, 62.2.2
$M_{j,Rd}$	momento flector de cálculo que resiste la unión;	61.2.1, 62.1.5, 62.2.1, 62.2.2, 62.4.1, 62.4.3
$M_{k,i}$	cantidad de material combustible;	A8.4.3
$M_{N,Rd}$	resistencia plástica de la sección reducida, debido a la existencia del esfuerzo axil N_{Ed} ;	34.7.2.1, 35.7.1

Término	Definición	Apartado
$M_{op,1,Rd}$	valor de cálculo de la resistencia a flexión de la unión, expresada en términos del momento flector interno del elemento 1 fuera del plano de la unión;	A-9-2, A-9-3, A-9-4, A-9-11
$M_{op,i,Ed}$	momento flector de cálculo en el plano normal al de la unión;	64.6.2, 64.7.2.1
$M_{op,i,Rd}$	resistencia de la unión a momento flector en el plano normal al de la unión;	64.6.2, 64.7.2.1
M_{pl}	momento plástico de la sección de la pieza;	56.1
$M_{pl,Rd}$	valor de cálculo de la resistencia plástica a flexión;	35.3, 35.7.1, 53.2, 57.3, 61.2, 61.6, 62.4.1, 73.11.2
M_{Rd}	momento último en el diagrama momento-rotación para la unión sometida a momento flector;	57.2, 57.3, 57.5, 58.9
$M_{Rd,ser}$	resistencia a flexión de un bulón desmontable en estado límite de servicio;	58.9
M_{Rk}	resistencia característica a flexión de la sección transversal crítica;	22.3.5, 35.3
M_t	momento torsor aplicado al tornillo;	76.7.1
$M_{V,Rd}$	momento último de la sección solicitada en flexión simple a temperatura ambiente, incluyendo en su caso la reducción por efecto del esfuerzo cortante;	46.4
$M_{x,Ed}$	momento torsor de cálculo concomitante con $N_{c,Ed}$;	65.2.1
$M_{y,Ed}$	valor de cálculo del momento flector máximo existente entre puntos de arriostramiento. Valor de cálculo del momento flector máximo a lo largo del elemento alrededor del eje y-y;	35.2.3, 35.3
$M_{y,V,Rd}$	resistencia plástica de cálculo a flexión, para secciones en doble T con alas iguales y sometidas a flexión alrededor del eje principal de inercia de la sección, considerando la interacción con el esfuerzo cortante y el esfuerzo torsor;	34.7.1
$M_{z,Ed}$	valor de cálculo del momento flector máximo a lo largo del elemento alrededor del eje z-z;	35.3
N	esfuerzo normal. Número de determinaciones;	20.7, 41.1, 48.4, 59.3.5, 60.3, 65.2.2, 72.4.3, A5.2, A6.6

Término	Definición	Apartado
N_0	esfuerzo de pretensado de cálculo en el tornillo;	58.2, 58.8, 65.2.3, 76.7, 76.7.1
$N_{0,Ed}$	esfuerzo de cálculo axil en el cordón;	64.2, A-9-5, A-9-6, A-9-16
$N_{0,Rd}$	resistencia de cálculo a esfuerzo axil en el cordón;	A-9-9, A-9-17, A-9-19
N_1	esfuerzo axil de compresión aplicado en un tramo del cordón;	72.4.1
N_1	esfuerzo axil aplicado en el elemento 1;	A-9-1, A-9-3, A-9-5, A-9-6, A-9-7, A-9-10, A-9-12, A-9-14, A-9-15, A-9-19
$N_{1,Ed}$	esfuerzo axil de cálculo en el elemento 1;	A-9-5, A-9-6, A-9-12, A-9-16
$N_{1,Rd}$	resistencia de cálculo a esfuerzo axil en el elemento 1;	A-9-1, A-9-2, A-9-3, A-9-5, A-9-7, A-9-10, A-9-12, A-9-17
N_2	esfuerzo axil de compresión aplicado en el otro tramo del cordón. esfuerzo axil aplicado en el elemento 2;	72.4.3, A-9-1, A-9-5, A-9-6, A-9-7, A-9-12, A-9-15, A-9-16, A-9-17
$N_{2,Ed}$	esfuerzo axil de cálculo en el elemento 2;	A-9-5, A-9-6, A-9-12, A-9-16
$N_{2,Rd}$	resistencia de cálculo a esfuerzo axil en el elemento 2;	A-9-1, A-9-5, A-9-12
N_3	esfuerzo axil aplicado en el elemento 3;	A-9-5, A-9-12
$N_{3,Ed}$	esfuerzo axil de cálculo en el elemento 3;	A-9-9
$N_{b,fi,t,Rd}$	resistencia de cálculo a pandeo de un elemento solicitado a compresión cuya sección, de área A, es de clase 1,2 ó 3;	46.3
$N_{b,Rd}$	resistencia a pandeo de cálculo del elemento comprimido;	35.1.1, 71.2.3, 71.2.3.1, 73.11.3
$N_{c,Ed}$	valor absoluto del esfuerzo de compresión de cálculo transmitido por la placa de base a la cimentación;	65.2.1
$N_{c,Rd}$	resistencia de cálculo de la sección a compresión;	34.2

Término	Definición	Apartado
$N_{c,Sd}$	valor absoluto del esfuerzo de compresión de cálculo transmitido por la placa de base a la cimentación, incluyendo el posible esfuerzo de pretensado de los pernos de anclaje;	65.2.1
$N_{cor,Ed}$	valor de cálculo del esfuerzo axil de compresión sobre el cordón comprendido entre dos enlaces consecutivos;	71.2.3, 71.2.3.2
N_{cr}	esfuerzo axil crítico elástico para el modo de pandeo considerado. Esfuerzo axil crítico elástico efectivo del elemento compuesto;	22.3.2, 24.3.1, 35.1.2, 35.1.3, 35.1.4, 35.3, 41.1, 71.2.3, 73.11.3, A5.2
$N_{cr,F}$	esfuerzo axil crítico elástico de pandeo por flexión;	73.11.3
$N_{cr,T}$	esfuerzo axil crítico elástico de pandeo por torsión;	35.1.4, 35.3, 73.11.3
$N_{cr,TF}$	esfuerzo axil crítico elástico de pandeo por torsión y flexión;	35.1.4, 73.11.3
N_E	esfuerzo axil crítico elástico (carga crítica de pandeo de Euler) del elemento de rigidización;	40.1, A5.2
N_{Ed}	valor de cálculo del esfuerzo axil de compresión en el elemento considerado. Valor de cálculo del esfuerzo axil de compresión en el centro del elemento compuesto;	22.3.1, 22.3.2, 22.3.3, 22.4.1, 24.3.1, 34.1.2.4, 34.2, 34.3, 34.7.2.1, 34.7.2.2, 34.7.2.3, 35.1.1, 35.1.2, 35.3, 35.5.2.2, 35.7.1, 35.7.2, 53.2, 56.1, 58.5.1, 61.1, 61.2.1, 62.2.2, 62.3, 62.4.1, 65.2.2, 71.2.3, 73.11.3, A6.5, A7.2.1, A-19-3
$N_{Ed,1}$	valor de cálculo del esfuerzo axil de compresión en el elemento 1;	A-9-2, A-9-3
N_{Edf}	esfuerzo axil resistido por cada una de las uniones de alas en un empalme con cubrejuntas;	61.1
N_{Edw}	esfuerzo axil dirigido según la directriz de la pieza repartido uniformemente entre todos los tornillos de la unión en un empalme con cubrejuntas;	61.1
$N_{Ef,Rd}$	resistencia al desgarro;	58.5.1
$N_{fi,Ed}$	valor de cálculo del esfuerzo axil en situación de incendio;	46.4, 46.6

Término	Definición	Apartado
$N_{fi,t,Rd}$	resistencia de cálculo de una sección solicitada en tracción pura y con una distribución no homogénea de temperatura en un instante dado (t) del proceso de incendio;	46.2
N_i	esfuerzo axil de compresión aplicado en el elemento i de la unión;	A-9-7, A-9-8
$N_{i,Ed}$	esfuerzo axil de cálculo en la diagonal o montante i;	64.2, 64.6.2, 64.7.2.1, 64.8, A-9-5, A-9-13
$N_{i,Rd}$	resistencia de cálculo de la unión a esfuerzo axil;	64.6.2, 64.7.2.1, 64.8, A-9-1, A-9-5, A-9-7, A-9-8, A-9-9, A-9-13, A-9-14, A-9-15, A-9-17, A-9-19
N_j	esfuerzo axil de compresión aplicado en el elemento j de la unión;	A-9-7, A-9-17
$N_{j,Ed}$	valor de cálculo del esfuerzo axil en la unión;	61.2.1, 62.2.2
$N_{j,Rd}$	esfuerzo axil resistente de cálculo en la unión, suponiendo que no existe ningún momento aplicado;	61.2.1, 62.2.2
$N_{máx}$	reacción vertical máxima en el apoyo en N;	66.1
$N_{mín}$	reacción vertical mínima en el apoyo en N;	66.1
$N_{net,Rd}$	resistencia de cálculo a tracción del área neta;	34.2
N_p	esfuerzo axil plástico de la sección de la pieza;	56.1
$N_{p,Ed}$	valor del esfuerzo axil descontando las componentes de las diagonales o montantes paralelas al eje del cordón;	64.2
$N_{pl,0,Rd}$	resistencia plástica de cálculo de la sección en el cordón;	A-9-5, A-9-6, A-9-16
$N_{pl,Rd}$	resistencia plástica de cálculo de la sección bruta;	34.2, 34.7.2.1, 46.2, 53.2, 61.2.1, 62.2.2, 62.3, 62.4.1, A-9-13
N_{Rd}	resistencia de cálculo de la unión;	60.1.2
N_{RK}	resistencia característica a esfuerzo axil de la sección transversal crítica;	22.3.5, 35.3

Término	Definición	Apartado
N_t	esfuerzo axial de tracción en la diagonal de longitud d_i ;	72.4.3
$N_{t,Rd}$	resistencia de cálculo de la sección a tracción;	34.2
$N_{u,Rd}$	resistencia última de cálculo de la sección transversal neta;	34.2, 58.5.2
$N_{x,Ed}$	esfuerzo axial de cálculo para una unión en x;	A-9-5
\tilde{N}	número de ciclos de fallo de cada carrera de tensión;	42.6
\tilde{N}_σ	número de veces sucesivas que debe aplicarse la carrera de tensiones normales Δ_σ para agotar la resistencia a fatiga del detalle según la curva S-N correspondiente, minorada mediante el coeficiente Y_{Mf} ;	42.3
\tilde{N}_τ	número de veces sucesivas que debe aplicarse la carrera de tensiones tangenciales Δ_τ para agotar la resistencia a fatiga del detalle según la curva S-N correspondiente, minorada mediante el coeficiente Y_{Mf} ;	42.3
O	coeficiente de aberturas;	A8.5, A8.6.1
O_{lim}	coeficiente de aberturas límite;	A8.6.1
P_i	carga puntual individual. Valor que toma la función representativa para cada indicador;	70.4, A11.4.1, A11.4.3.1, A11.4.3.2, A11.4.3.3, A11.4.3.4, A11.4.3.5, A11.4.3.6
P_k	porcentaje de humedad característico máximo de los materiales de protección admitido en los cálculos. Carga gravitatoria total por encima de la planta;	45.2, 48.2, 50.2
P_r	desviación en el ajuste de tableros ortótropos en el montaje de puentes;	80.4
Q	valor de la acción variable. Fuerza de palanca. Velocidad de liberación del calor;	9.2, 61.2, A8.4.6, A8.6, A8.6.2, A8.7.1
Q_c	componente de convección de la velocidad de liberación de calor;	A8.6.2
$Q_{fi,k}$	carga de fuego característica;	A8.4.2
Q_H^*	factor adimensional de liberación de calor;	A8.6.2

Término	Definición	Apartado
Q_k	valor característico de la acción variable;	42.3
$Q_{k,1}$	valor característico de la acción variable determinante.	13.2, Art. 44º
$Q_{máx}$	valor máximo de la velocidad de liberación de calor;	A8.4.6
Q_{rad}	pérdida de energía a través de las aberturas;	A8.7.1
Q_{wall}	pérdida de energía por las superficies de contorno;	A8.7.1
R_d	valor de cálculo de la respuesta de la estructura;	8.1.2, 15.2
R_D	reacciones en los muelles obtenidas en el modelo de viga equivalente, para el dimensionamiento de los diafragmas;	A3.3.3
$R_{D,rigido}$	reacciones en los muelles obtenidas en el modelo de viga equivalente suprimiendo apoyos de rigidez infinita en las secciones donde se ubican los diafragmas;	A3.3.3
$R_{fi,d,0}$	valor de $R_{fi,d,t}$ para $t=0$, es decir, a temperatura ambiente;	46.8.1, Art. 47º
$R_{fi,d,t}$	resistencias respectivas, suponiendo el elemento sometido a la distribución de temperaturas (θ) en el instante (t) del proceso de incendio;	Art. 46º, 46.8.1, A8.5
RHR_f	Máxima velocidad de generación de calor producido en 1 m ² de fuego, en el caso de fuego controlado por el combustible;	A8.4.6
R_k	valor característico de la respuesta de la estructura;	15.2
S	momento estático del área de la sección transversal por encima del punto considerado. Carrera de tensiones. Factor de sección expresado en m ⁻¹ . Rigidez requerida a cortante de la correa;	34.5, 42.5, 48.1, 48.4, 56.1, 73.11.3
S_{ch}	rigidez que proporciona la chapa;	73.11.3
S_D	solicitaciones reales sobre los distintos elementos que constituyen el diafragma;	A3.3.3

Término	Definición	Apartado
$S_{D,rigido}$	solicitaciones obtenidas en la hipótesis de diafragmas totalmente rígidos;	A3.3.3
S_j	rigidez a rotación de la unión;	57.2, 57.5, 65.2.5
$S_{j,ini}$	rigidez a rotación inicial de la unión;	57.2, 57.4, 57.5, 62.3, 65.2.5
S_p	factor de sección del elemento protegido en m^1 ;	48.2, 48.4
S_v	rigidez a cortante de triangulación utilizada para el enlace o del panel empresillado;	71.2.3, 71.2.3.1, 71.2.3.2
T	espesor de tableros ortótropos para puentes. Temperatura;	80.4, A8.7.1
$T_{c,Rd}$	resistencia de cálculo de la sección a torsión;	34.6
T_{Ed}	valor de cálculo del esfuerzo torsor. Valor de cálculo del esfuerzo de tracción en el perno;	34.6, 65.2.3
T_o	temperatura mínima de servicio a considerar en el lugar de emplazamiento de la estructura;	32.3
T_{ref}	temperatura de referencia en el acero;	32.3
$T_{t,Ed}$	componente del esfuerzo torsor correspondiente a la torsión uniforme de Saint-Venant;	34.6
$T_{w,Ed}$	componente del esfuerzo torsor correspondiente a la torsión de alabeo;	34.6
V	volumen de acero del elemento por unidad de longitud en m^3/m ;	48.1, 48.2
$V_{0,Ed}$	valor de cálculo del esfuerzo cortante en el cordón;	A-9-5, A-9-6, A-9-16
$V_{b,Rd}$	resistencia de cálculo frente a abolladura del alma;	35.5.2, 73.10
$V_{bf,Rd}$	contribución de las alas a la resistencia frente a abolladura por cortante del elemento;	35.5.2, 35.5.2.2
$V_{bw,Rd}$	contribución del alma a la resistencia frente a abolladura por cortante del elemento;	35.5.2, 35.7.1
V_c	velocidad de cálculo del viento;	38.4

Término	Definición	Apartado
$V_{c,Rd}$	resistencia de cálculo de la sección a cortante;	34.5, 46.4
$V_{c1,Ed}$	esfuerzo cortante aplicado en la unión por los elementos conectados;	62.1.4
$V_{c2,Ed}$	esfuerzo cortante aplicado en la unión por los elementos conectados;	62.1.4
V_{Ed}	valor de cálculo de las acciones verticales totales, en la base del edificio, para la combinación de acciones considerada. Valor de cálculo del esfuerzo cortante;	22.3.1, 34.5, 34.6, 34.7.1, 34.7.3, 35.5.2, 35.7.1, 35.9.3.3, 35.9.3.5, 53.2, 56.1, 61.1, 61.2.1, 61.3, 61.4, 61.5, 61.6, 62.1.1, 62.2.2, 71.2.3, 71.2.3.2, A7.2.4, A-9-19
$V_{Ed,G}$	esfuerzos cortantes debidos a las acciones no sísmicas;	53.2
$V_{fi,Ed}$	valor de cálculo del esfuerzo cortante en situación de incendio;	46.4
$V_{fi,t,Rd}$	resistencia de cálculo de una sección de clase 1,2 ó 3 solicitada a cortante, en un instante dado (t) del proceso de incendio;	46.4
V_i	coeficiente;	A11.4.1
V_k	cortante combinado correspondiente a la planta;	50.2
V_p	cortante plástico de la sección de la pieza;	56.1
$V_{pl,0,Rd}$	resistencia plástica a cortante de cálculo en el cordón;	A-9-5, A-9-6, A-9-16
$V_{pl,Rd}$	resistencia plástica de cálculo a cortante;	34.5, 34.7.1, 34.7.3, 53.2, A-9-19
$V_{pl,T,Rd}$	resistencia de cálculo de la sección frente a esfuerzo cortante y momento torsor;	34.6, 34.7.1
V_R	máximo cortante que puede ser transmitido por rozamiento por la placa de base a la cimentación del soporte;	65.2.1
$V_{Rd,w}$	resistencia de la soldadura;	61.6
V_{Rd1}	resistencia del alma de la viga a aplastamiento local;	61.5, 61.6

Término	Definición	Apartado
V_{Rd2}	resistencia del cordón de soldadura del casquillo de angular;	61.5, 61.6
V_{Rd3}	resistencia a cortante del ala del casquillo de angular;	61.5
$V_{wp,Ed}$	esfuerzo a cortante de cálculo en el alma de un pilar sin rigidizar;	62.1.4
$V_{wp,Rd}$	resistencia plástica de cálculo a cortante del alma de un pilar sin rigidizar;	62.1.4, 62.2.2
$V_{y,Ed}$	componente del esfuerzo cortante de cálculo según el eje y;	65.2.1
$V_{z,Ed}$	componente del esfuerzo cortante de cálculo según el eje z;	65.2.1
W	módulo resistente. Anchura de la pieza a unir;	35.2.1, 35.2.3, 35.3, 56.1, 59.3.6
W_{ef}	módulo resistente de la sección reducida;	20.7, 34.7.2.3, 35.3, 73.9.3, 73.11.3, A6.2, A6.4.1, A6.5
$W_{ef,min}$	módulo resistente elástico mínimo de la sección transversal reducida;	22.3.5, 34.4
W_{el}	módulo resistente elástico a flexión;	34.7.2.2, 35.3, 58.9, 73.11.2, A5.2
$W_{el,0}$	módulo resistente elástico del cordón;	64.2
$W_{el,1}$	módulo resistente elástico de la sección del elemento 1;	A-9-2, A-9-3
$W_{el,min}$	módulo resistente elástico mínimo de la sección;	22.3.5, 34.4
W_{pl}	módulo resistente plástico de la sección;	22.3.5, 34.4, 34.7.1, 35.3, 73.11.2
$W_{pl,1}$	módulo resistente plástico de la sección del elemento 1;	A-9-11
Z	estricción expresada en porcentaje;	26.2, 26.5.2

A1.1.2 Minúsculas romanas

Término	Definición	Apartado
a	valor de los datos geométricos. Dimensión. Coeficiente. Distancia entre rigidizadores transversales. Espesor de garganta de soldadura. Dimensión mayor en planta del apoyo de neopreno. Distancia mínima permitida entre secciones o entre una sección y una superficie adyacente. Longitud de la chapa con o sin rigidizadores. Distancia entre rigidizadores transversales. Coeficiente de contribución social de la estructura a la sostenibilidad	16.1, 18.2.5, 34.7.2.1, 35.5.2.1, 35.5.2.2, 35.6, 35.9.3.3, 59.7, 59.8.2, 59.9.2, 59.10, 61.2, 61.3, 61.4, 61.5, 61.6, 64.3, 64.8, 66.1, 71.2.3.1, 71.2.3.2, 80.2, 92.2, A6.3, A6.4.2.1, A6.4.2.2, A6.4.3, A6.5, A11.5
a_1, a_2	longitudes de los paneles adyacentes al rigidizador transversal;	A7.2.1
a_1, a_2, \dots, a_5	coeficientes individuales de contribución social de la estructura a la sostenibilidad;	A11.5, A11.6.1
a_b	espesor de garganta de la unión de las alas de la viga a la del soporte;	62.1.1, 62.1.2
a_c	espesor de garganta de los cordones de la unión ala-alma del soporte. Longitud de pandeo de la columna equivalente;	62.1.1, 62.1.2, 62.2.1
a_d	valor de cálculo de datos geométricos;	16.1
a_f	coeficiente;	34.7.2.1
a_i	espesor de garganta de uno de los cordones de soldadura en la unión;	60.1.1
a_k	valor característico de datos geométricos;	16.1
a_{LT}	coeficiente;	35.3
a_{nom}	valor nominal de datos geométricos;	16.1
a_{st}	área de la sección transversal bruta, por unidad de longitud, de los rigidizadores situados en la zona de afección de la carga bajo la platabanda, para el caso de la aplicación de cargas localizadas en el plano del alma de una sección;	21.6
a_w	coeficiente;	34.7.2.1

Término	Definición	Apartado
b	dimensión. Anchura de la sección. Doble de la altura del panel (o subpanel) comprimida. Anchura del cordón de soldadura. Anchura de la ranura. Distancia entre tornillos. Menor dimensión de la placa de base. Dimensión menor en planta del apoyo de neopreno. Ancho de la pletina o banda soldada. Anchura de la chapa con o sin rigidizadores. Coeficiente. Coeficiente de contribución de la estructura a la sostenibilidad por extensión de la vida útil;	18.2.5, 20.7, 21.4, 34.5, 35.1.2, 35.2.2, 35.2.2.1, 40.2, 42.6, 48.1, 48.2, 58.9, 59.3.4, 59.5, 60.3, 61.3, 61.5, 65.2.1, 66.1, 73.5, 73.6, 73.13.5.1, 80.2, 80.3, A6.3, A6.4.2.1, A6.4.2.2, A6.5, A7.2.1, A8.5, A8.6.1, A11.5
b ₀	anchura de la zona volada de elementos lineales a efectos del arrastre por cortante. Anchura del perfil rectangular hueco. Anchura del cordón. Ancho de la chapa entre rigidizadores longitudinales;	21.1, 21.3.2, 21.3.5, 21.4, 21.5, 34.1.2.5, 42.6, 64.2, 64.7.1, 64.7.2.1, 64.8, 64.9, A7.2.3, A-9-7, A-9-9, A-9-10, A-9-11, A-9-12, A-9-13, A-9-14, A-9-15, A-9-17, A-9-18, A-9-19
b ₁	longitud de la segunda pieza a unir en la unión en ángulo. Anchura del perfil hueco de la diagonal o montante 1. Anchura del ala. Dimensión. Distancia entre rigidizadores o entre el rigidizador y el borde de la chapa o columna equivalente;	59.3.4, 64.7.2.1, 64.9, 80.2, A6.4.1, A6.4.2.1, A6.4.2.2, A-9-2, A-9-3, A-9-7, A-9-8, A-9-9, A-9-10, A-9-11, A-9-12, A-9-17, A-9-18, A-9-19
b _{1e}	anchura eficaz para alas exteriores a efectos del arrastre por cortante;	21.3, 21.4
b ₂	anchura del perfil hueco de la diagonal o montante 2. Anchura del ala. Dimensión. Distancia entre rigidizadores o entre el rigidizador y el borde de la chapa o columna equivalente;	64.7.2.1, 80.2, A6.4.1, A6.4.2.1, A6.4.2.2, A-9-7, A-9-8, A-9-9, A-9-12, A-9-17, A-9-19
b ₃	dimensión. Distancia entre rigidizadores o entre el rigidizador y el borde de la chapa. Anchura del perfil hueco de la diagonal o montante 3;	80.2, A6.4.1, A-9-12
b ₄	dimensión;	80.2
b _b	ancho de las alas de la viga;	62.1.1
b _c	ancho de las alas del soporte. Ancho de la parte comprimida del elemento o subpanel;	62.1.1, A6.4.2.1, A6.4.2.2, A6.4.3
b _{c,loc}	Ancho de la parte comprimida de cada subpanel;	A6.4.1
b _e	anchura eficaz para alas interiores a efectos del arrastre por cortante;	21.3, 21.4, 21.6

Término	Definición	Apartado
$b_{e,f}$	ancho eficaz del ala del pilar a flexión;	62.1.1, 62.3
$b_{e,ov}$	anchura eficaz de la barra de relleno que recubre en la conexión a a barra de relleno recubierta;	A-9-7, A-9-17, A-9-19
$b_{e,p}$	ancho eficaz de la chapa frontal a flexión. anchura eficaz a punzonamiento;	62.3, A-9-8, A-9-9, A-9-10
b_{ef}	anchura eficaz del ala de la viga. Ancho eficaz de la región de hormigón bajo un ala comprimida del pilar. Anchura reducida en paneles interiores comprimidos;	62.1.1, 62.1.2, 65.2.2, 65.2.5, 73.9.2
b_{eff}	anchura eficaz de la barra de relleno en la conexión al cordón;	64.8, A-9-7, A-9-8, A-9-9, A-9-10, A-9-11, A-9-18, A-9-19
$b_{eff,t,wb}$	anchura eficaz del alma de la viga a tracción en una unión atornillada con chapa frontal;	61.2.1
b_f	anchura del ala que conduce a la resistencia más baja frente a la abolladura por cortante;	35.5.2.2, 35.6
b_{fal}	longitud total, no interrumpida, del faldón en la estructura de fachada o cubierta;	73.11.3
b_g	longitud del rigidizador transversal entre alas;	A7.2.4
b_i	anchura de la diagonal o montante i;	64.2, 64.6.1, 64.7.1, 64.7.2.1, 64.8, 64.9, A-9-7, A-9-8, A-9-9, A-9-10, A-9-14, A-9-17, A-9-18, A-9-19
b_j	anchura de la diagonal o montante j;	64.2, 64.6.1, 64.7.1, 64.8, 64.9, A-9-7, A-9-17, A-9-19
b_p	anchura recta, longitud de cada elemento plano en piezas de sección uniforme formadas por elementos planos y acuerdos curvos de pequeño radio. Anchura de la placa;	73.5, 73.9.1, 73.9.2, A-9-14, A-9-15
b_s	semiancho de ala en secciones cerradas u omegas, ancho en secciones Z o C, para elementos sometidos a flexión de alas anchas en comparación con el canto;;	73.7, 73.8
b_w	anchura eficaz del alma del cordón;	A-9-17, A-9-18

Término	Definición	Apartado
c	anchura o longitud de una parte de la sección transversal. Distancia del anclaje del campo diagonal de tracciones. Dimensión. Holgura. Canto útil. Calor específico;	20.3, 35.5.2.2, 35.6, 48.2, 58.9, 59.9.2, 61.6, 65.2.2, 65.2.4, 73.6, A8.5, A8.6.1, A8.7.1
c_a	calor específico en $J/(kg^{\circ}K)$, variable con la temperatura (θ_a);	45.1, 48.1
c_p	calor específico convencional;	45.2, 48.3
c_{pd}	valor de cálculo del calor específico del revestimiento;	48.2, 48.3
c_{pk}	valor característico del calor específico del revestimiento;	48.3
d	dimensión. Diámetro nominal del tornillo, bulón o elemento de fijación. Distancia. Longitud de la diagonal. Diámetro de una barra. Diámetro del apoyo de neopreno circular;	18.2.5, 20.3, 29.3, 29.4, 42.6, 58.3, 58.6, 58.9, 60.1.2, 61.1, 61.2, 61.2.1, 61.6, 62.1.4, 62.2.2, 62.4.3, 64.2, 64.4, 66.1, 71.2.3.1, 72.4.3, 73.6, 76.7.1, 76.7.3
d_0	diámetro del agujero. Diámetro del perfil circular hueco. En las uniones soldadas entre perfiles huecos de sección circular SHC, diámetro del cordón;	34.1.2.2, 42.6, 58.4, 58.5.2, 58.6, 58.9, 64.2, 64.4, 64.6.1, A-9-1, A-9-2, A-9-3, A-9-4, A-9-5
d_1	diámetro del perfil hueco de la diagonal o montante 1;	64.7.2.1, A-9-1, A-9-4, A-9-5, A-9-7, A-9-9, A-9-15, A-9-17, A-9-19
d_2	diámetro del perfil hueco de la diagonal o montante 2;	64.7.2.1, A-9-1, A-9-7, A-9-8, A-9-9, A-9-15
d_3	diámetro del perfil hueco de la diagonal o montante 3;	A-9-5
d_c	parte recta del alma de un pilar;	62.3
d_i	diámetro del perfil hueco de la diagonal o montante i;	64.6.1, 64.7.1, 64.8, 64.9, A-9-1
d_j	diámetro del perfil hueco de la diagonal o montante j;	64.7.1
d_k	desplazamiento relativo entre la cabeza y pie de los soportes de la planta considerada;	50.2

Término	Definición	Apartado
d_{LT}	coeficiente;	35.3
d_m	menor diámetro medido entre los círculos circunscrito e inscrito a la tuerca o a la cabeza;	58.7
d_p	espesor del material de protección. Diámetro perimetral en una soldadura de arco por puntos;	48.2, 48.4, 73.13.5.1
d_s	diámetro de cálculo de un punto de soldadura;	73.13.4
d_t	longitud de la diagonal sometida a un esfuerzo axil de tracción N_t ;	72.4.3
d_w	diámetro de la arandela o de la ranura de la cabeza del tornillo o tuerca, según corresponda. Canto del alma de un cordón de sección I o H. Diámetro superficial en una soldadura de arco por puntos;	61.2, 64.8, 73.13.5.2
d_{wc}	canto del alma del pilar;	62.1.4, 62.4.3
e	distancia entre centros de rigidizadores. Distancia. Espesor. Distancia de la soldadura de unión cartela-perfil al centro de gravedad de éste. Excentricidad en el nudo. Mayor de las distancias existentes entre el centro de gravedad de la sección reducida del rigidizador y de la parte correspondiente de placa colaborante y el centro de gravedad de la placa o el centro de gravedad de la sección bruta del rigidizador exclusivamente. Distancia máxima desde la cara inferior del ala del rigidizador transversal al eje neutro de la sección neta del rigidizador + chapa;	35.9.3.1, 58.3, 59.5, 60.3, 61.2, 61.5, 62.2.1, 64.2, 73.13.4, A6.4.2.1, A6.4.3, A7.2.4
e_0	amplitud de la imperfección (flecha del arco) de un elemento;	22.3.2, 22.3.3, 22.3.4.1, 22.3.4.2, 22.3.5, 22.4, 22.4.1, 22.5, 71.1, 71.2.3
e'_0	escalado aplicado al conjunto de la deformada del modo crítico de pandeo global que permite obtener la excentricidad inicial e_0 ;	22.3, 22.3.5, 22.4
$e_{0/p}$	excentricidad de alabeo;	42.6
e_1	distancia desde el centro del agujero del elemento de fijación hasta el extremo adyacente de cualquier elemento, medido en la dirección de transferencia de la carga. Distancia, medida en la dirección del eje del pilar, desde la fila de tornillos superior al extremo del pilar;	42.6, 58.4, 58.6, 62.2.1, 73.13.4

Término	Definición	Apartado
e_2	distancia de borde desde el centro del agujero del elemento de fijación hasta el borde adyacente de cualquier elemento, medido perpendicularmente a la dirección de transferencia de carga;	42.6, 58.4, 58.5.2, 58.6, 73.13.4
$e_{m\acute{a}x}$	máxima distancia de la fibra externa del rigidizador al centro de gravedad de éste;	A7.2.1
e_n	espesor total del neopreno en el apoyo;	66.1
e_N	desplazamiento del centro de gravedad del área de la sección reducida con respecto al centro de gravedad de la sección transversal bruta. Excentricidad de la posición del eje neutro de la sección reducida eficaz respecto del eje neutro de la sección bruta bajo la actuación de un esfuerzo axil de compresión;	20.7, 34.1.2.4, 34.7.2.3, 35.3, 35.7.1, 35.7.2, A6.5
f	coeficiente de modificación para χ_{LT} ;	35.2.2.1
f_0	frecuencia del primer modo de vibración vertical, considerando únicamente las cargas permanentes;	38.3
$f_{0.2p,0}$	resistencia de cálculo en situación de incendio correspondiente a una deformación del 0,2 %.	46.7
f_b	resistencia a pandeo de la cara lateral del cordón;	A-9-8
f_{bv}	resistencia a la abolladura por tensión tangencial;	73.10
f_{ck}	resistencia característica del hormigón de la cimentación;	65.2.2
f_d	presión del fuste contra el hormigón en la unión del soporte a la cimentación;	65.3
f_j	valor de la presión contra el hormigón de la placa de base;	65.2.3, 66.2
f_{jd}	resistencia máxima del hormigón de la cimentación del soporte;	65.2.2
f_M	componente de la flecha debida a flexión;	67.2.1.2
$f_{p,0}$	límite de proporcionalidad para la temperatura (θ_a);	45.1
f_r	frecuencia fundamental de torsión de la estructura;	38.4

Término	Definición	Apartado
f_u	carga unitaria máxima a tracción o resistencia a la tracción;	26.2, 26.3, 26.5.2, 27.1, 27.2.1, 27.2.2, 27.2.3, 27.2.4, 27.3. 34.2, 34.4, 58.5.1, 58.5.2, 58.6, 58.7, 59.8.2, 59.10, 60.1.1, 61.3, 61.4, 61.5, 61.6, 73.4, 73.13.4, 73.13.5.1, 73.13.5.2
f_{ub}	resistencia a la tracción del acero utilizable en tornillos y bulones;	29.2, 29.4, 58.6, 58.7, 58.8, 65.2.1
f_{ub}	resistencia última a tracción en tornillos o bulones;	58.1, 58.6, 58.7, 62.1.1, 62.4.3, 76.7
f_{up}	resistencia a tracción del acero del bulón;	58.9
f_{uw}	resistencia última del material del electrodo;	73.13.5.2
f_v	componente de la flecha debida a cortante;	67.2.1.2
f_y	límite elástico;	20.3, 22.3.2, 24.3.1, 26.2, 26.3, 26.5.2, 27.1, 27.2.1, 27.2.2, 27.2.3, 27.2.4, 27.3. 32.2, 32.3. 34.1.1, 34.2, 34.3, 34.4, 34.6, 34.7.1, 34.7.2.1, 34.7.2.2, 34.7.2.3, 34.7.3, 35.1.1, 35.1.2, 35.1.3, 35.1.4, 35.2.1, 35.2.3, 35.3, 35.5.1, 35.7.1, 35.7.2, 41.2, 42.3, 45.1, 46.1, 46.2, 46.3, 46.5, 46.7, 56.1, 58.2, 58.5.1, 58.9, 60.2.1, 60.3, 61.2, 61.5, 61.6, 62.1.4, 62.4.3, 64.2, 65.2.2, 66.2, A3.3.1, A3.2.2, A5.2, A6.4.2, A6.4.3, A6.5, A7.2.1
$f_{y,0}$	límite elástico del acero del cordón;	64.2, 64.8
$f_{y,red}$	valor reducido del límite elástico del acero;	66.2
$f_{y,\theta}$	límite elástico efectivo para la temperatura (θ_a);	45.1
f_{y0}	límite elástico del acero del cordón;	A-9-1, A-9-2, A-9-3, A-9-4, A-9-7, A-9-8, A-9-9, A-9-10, A-9-11, A-9-17, A-9-18, A-9-19

Término	Definición	Apartado
f_{y1}	límite elástico del acero de la diagonal o montante 1;	A-9-10, A-9-11, A-9-17, A-9-18
f_{ya}	límite elástico promedio del acero del perfil o de la chapa conformada en frío;	73.4, 73.11.1, 73.11.4
f_{yb}	límite elástico del acero utilizable en tornillos y bulones. Límite elástico del acero del ala de la viga. Límite elástico básico del acero del perfil o de la chapa conformada en frío;	29.2, 29.4, 46.7, 58.1, 62.1.1, 65.2.1, 73.4, 73.9.2, 73.9.3, 73.10, 73.11.1, 73.11.4
f_{ybp}	límite elástico de las chapas de refuerzo;	61.2
f_{yc}	límite elástico del acero del ala del soporte;	62.1.1, 62.1.2
f_{yf}	límite elástico del acero de las alas. Límite elástico del acero del ala comprimida;	35.5.2.2, 35.6, 35.8
f_{yi}	límite elástico del acero de la diagonal o montante i;	64.8, A-9-7, A-9-9, A-9-17, A-9-19
f_{yj}	límite elástico del acero de la diagonal o montante j;	A-9-7, A-9-8
f_{yk}	límite elástico característico del acero;	32.1, A7.2.4, A-9-11
f_{yp}	límite elástico del acero del bulón. Límite elástico del acero de la chapa;	58.9, A-9-14
f_{yw}	límite elástico del acero del alma;	35.5.2, 35.5.2.1, 35.5.2.2, 35.6, 35.7.2, 35.9.3.3, 35.9.3.5
f_{ywb}	límite elástico del acero del alma de la viga a tracción en una unión atornillada con chapa frontal;	64.2.1
f_{ywc}	límite elástico del acero del alma del pilar sin rigidizar;	62.1.4
g	espaciamiento entre las barras de relleno de una unión en K o N, medido sobre la cara de conexión del cordón, entre barras de relleno adyacentes, excluyendo las soldaduras (valores negativos de g representan un recubrimiento q):	42.6, 64.2, 64.6.1, 64.7.1, 64.8, A-9-1, A-9-6, A-9-9, A-9-15
g_1	distancia desde la cara exterior de la diagonal o montante a la cara del cordón;	64.4
g_2	distancia desde la cara interior de la diagonal o montante a la cara del cordón;	64.4

Término	Definición	Apartado
h	dimensión. Altura. Altura de la estructura. Canto de la sección. Altura real del soporte. Distancia. Espesor de la zapata. Altura de la correa. Altura entre plantas. Distancia máxima accesible para un operario en un espacio estrecho;	20.3, 22.3.1, 34.5, 34.7.2.1, 35.1.2, 35.2.2, 35.2.2.1, 35.2.3, 37.2.2, 48.2, 61.1, 61.2.1, 61.3, 62.1.5, 65.2.3, Art. 67º, 73.5, 73.6, 73.11.3, 80.2, 80.3, 92.2
h ₀	canto del perfil rectangular hueco. Canto del cordón. Distancia entre los centros de gravedad de los cordones del elemento compuesto;	42.6, 64.2, 64.7.1, 71.2.3, 71.2.3.1, 71.2.3.2, A-9-8, A-9-9, A-9-10, A-9-13, A-9-18, A-9-19
h ₁	altura de la parte recta del alma del soporte. Altura entre plantas. Canto de la diagonal o montante 1;	62.1.2, 80.3, A-9-2, A-9-3, A-9-7, A-9-8, A-9-9, A-9-10, A-9-11, A-9-12, A-9-15, A-9-17, A-9-18, A-9-19
h ₂	altura entre plantas. Canto de la diagonal o montante 2;	80.3, A-9-7, A-9-8, A-9-9, A-9-12, A-9-15, A-9-17, A-9-19
h ₃	altura entre plantas. Canto de la diagonal o montante 3;	80.3, A-9-12
h _b	canto de la viga;	62.4.2
h _c	canto del soporte;	62.1.4, 62.4.2
h _{ef}	altura eficaz del alma;	62.1.2, 62.2, 62.3
h _{eq}	media ponderada de altura de las aberturas de todos los muros;	A8.6.1, A8.4.6
h _i	canto de la diagonal o montante i;	64.2, 64.6.1, 64.7.1, 64.8, 64.9, A-9-7, A-9-8, A-9-14, A-9-17, A-9-18, A-9-19
h _j	canto de la diagonal o montante j;	64.2, 64.6.1, 64.8, A-9-7, A-9-17, A-9-19
h _k	altura entre plantas;	50.2
h _p	altura de la planta considerada;	23.2.1
h _r	distancia entre la fila de tornillos r y el centro de compresión;	62.3

Término	Definición	Apartado
h_s	altura del rigidizador incluyendo el espesor de la chapa;	A7.2.4
h_w	altura del alma. Distancia entre puntos medios extremos del alma, medida en vertical para perfiles o chapas conformados en frío. Altura del nervio;	34.5, 34.7.1, 34.7.2.1, 35.5.1, 35.5.2, 35.5.2.1, 35.5.2.2, 35.6, 35.7.1, 35.8, 35.9.3.1, 35.9.3.3, 35.9.3.5, 35.9.4, 73.10, 73.11.3, A6.4.2.1
\dot{h}	flujo de calor recibido por radiación en la unidad de superficie expuesta al fuego a la altura del techo;	A8.6.2
$\dot{h}_1,$ \dot{h}_2,\dots	flujos térmicos recibidos por unidad de superficie expuesta al fuego a la altura del techo para diferentes fuegos localizados separados;	A8.6.2
\dot{h}_{net}	flujo neto de calor que incide sobre la unidad de superficie expuesta al fuego del elemento;	A8.2.2, A8.6.2, A8.7.1
$\dot{h}_{net,c}$	componente de convección del flujo térmico por unidad de superficie;	A8.2.2
$\dot{h}_{net,d}$	flujo neto de calor por unidad de área, en W/m^2 ;	48.1
$\dot{h}_{net,r}$	componente de radiación del flujo neto de calor por unidad de superficie;	A8.2.2
\dot{h}_{tot}	flujo térmico total calculado como suma de $\dot{h}_1,$ $\dot{h}_2,\dots,$ etc.;	A8.6.2
i	radio de giro;	35.1.3, 61.2, 62.3, A6.4.3
$i_{f,z}$	radio de giro del ala comprimida equivalente respecto al eje débil de la sección;	35.2.3
i_{min}	radio de giro mínimo;	Art. 70º, 70.5, 71.1
k	coeficiente. Coeficiente de utilización;	35.8, 57.4, 73.4, 91.2.2.5, A8.6.1
$k_{0,2p,0}$	cociente entre la resistencia a temperatura elevada y el límite elástico a 20 °C;	46.7

Término	Definición	Apartado
k_1	factor de mayoración de las carreras de tensión nominales en estructuras trianguladas para tener en cuenta el efecto de los momentos flectores secundarios. Factor de adaptación para distribuciones de temperatura no uniformes en la sección transversal;	42.5, 46.4
k_2	factor de adaptación para distribuciones de temperatura no uniformes a lo largo de la viga;	46.4
k_{at}	rigidez de cada fila de pernos en la base;	65.2.5
k_b	rigidez de una fila de tornillos a tracción. Factor de conversión;	62.3, A8.5
k_c	factor de corrección;	A8.5
k_c	coeficiente de corrección de la esbeltez para considerar la distribución de momentos entre puntos de arriostramiento. Rigidez proporcionada por el hormigón y la placa de base a compresión;	35.2.2.1, 35.2.3, 65.2.5
$k_{E,0}$	cociente entre el módulo de elasticidad en la fase lineal del diagrama tensión-deformación, para la temperatura (θ_a) y el módulo de elasticidad a 20 °C;	45.1, 46.3, 46.6
$k_{eff,r}$	coeficiente de rigidez efectivo para la fila de tornillos r;	62.3
k_{eq}	coeficiente de rigidez equivalente;	62.3
k_F	coeficiente de abolladura;	35.6
k_f	rigidez del ala del pilar a flexión, correspondiente a una fila de tornillos;	62.3
k_{fi}	factor de corrección;	35.2.3
k_g	coeficiente;	64.6.2, A-9-1
k_h	coeficiente reductor para la altura h de la estructura	22.3.1
k_j	rigidez de cada componente básico;	62.3
k_m	coeficiente;	22.3.1, 22.4, 22.4.1, A-9-10
k_n	coeficiente;	64.7.3, A-9-7, A-9-8, A-9-9, A-9-11

Término	Definición	Apartado
k_p	rigidez de la chapa frontal a flexión, correspondiente a una fila de tornillos. Coeficiente. Rigidez de la placa de base a flexión;	62.3, 64.6.3, 65.2.5, A-9-1, A-9-2, A-9-3, A-9-4,
$k_{p,\theta}$	cociente entre el límite de proporcionalidad para la temperatura (θ_a) y el límite elástico a 20 °C;	45.1
k_s	factor de minoración de la resistencia a fatiga por efecto del tamaño. Factor empleado para el cálculo de la resistencia a deslizamiento de un tornillo;	42.6, 58.8
k_{sh}	coeficiente para el cálculo de temperaturas en el acero en elementos sin protección;	48.1
k_{wc}	rigidez del alma del pilar a compresión;	62.3
k_{wc}	coeficiente que tiene en cuenta la máxima tensión de compresión $\sigma_{n,Ed}$ existente en el alma del soporte, originada por el esfuerzo axial y el momento flector de cálculo a que esté sometido el soporte en su unión a la viga;	62.1.2
k_{wt}	rigidez del alma del pilar a tracción;	62.3
k_{wv}	rigidez del alma del pilar a cortante;	62.3
k_{zz}	coeficiente de interacción;	35.3
k_{zy}	coeficiente de interacción;	35.3
k_y	coeficiente adimensional;	22.3.5
$k_{y,\theta}$	cociente entre el límite elástico efectivo para la temperatura (θ_a) y el límite elástico a 20 °C;	45.1, 46.2, 46.3, 46.4, 46.6
$k_{y,\theta,com}$, $k_{E,\theta,com}$	coeficientes de corrección obtenidos en 45.1 con la temperatura máxima de la zona comprimida de la sección ($\theta_{a,com}$) en el instante (t) del proceso de incendio considerado;	46.5
$k_{y,\theta,i}$	cociente entre el límite elástico efectivo para la temperatura (θ_a) y el límite elástico a 20 °C para la partición de una sección en elementos de área A_i ;	46.2
$k_{y,\theta,v}$	valor que corresponde a θ_v ;	46.4
k_{yy}	coeficiente de interacción;	35.3
k_{yz}	coeficiente de interacción;	35.3

Término	Definición	Apartado
k_{σ}	coeficiente de abolladura del panel. coeficiente de pandeo transversal o de alabeo;	20.7, 40.2, 73.9.2
$k_{\sigma,p}$	coeficiente de abolladura del panel rigidizado;	A6.4.2.1
k_{τ}	coeficiente de abolladura por cortante;	35.5.1, 35.5.2.1, 35.9.3.3, 40.2, 73.10
l	longitud;	22.3.4.1, 22.3.4.2, 42.6, 60.2, 66.2, A7.2.4
l_{eff}	longitud eficaz de la región de hormigón bajo un ala comprimida del pilar;	65.2.2, 65.2.5
l_{eff}	longitud eficaz de la soldadura en ángulo o de una unión atornillada;	61.2, 62.2.1
l_o	longitud de pandeo;	22.3.4.2
l_p	longitud de la placa de ala;	A-9-14, A-9-15
l_y	longitud efectiva de carga;	35.6
m	número de alineaciones de elemento comprimidos en el plano de pandeo considerado. Masa por unidad de longitud de la estructura en Kg/m. Inversa de la pendiente de la curva de resistencia a fatiga. Distancia. Distancia correspondiente del tornillo a la línea de formación de la rótula plástica correspondiente. Coeficiente de combustión;	22.3.1, 38.4, 42.2, 58.4, 61.2, 62.2.1, 62.3, 65.2.5, A8.4.1, A8.4.5, A8.4.6, A8.7.1
$m(z)$	ley de distribución de momentos torsores exteriores a lo largo del eje longitudinal de la viga cajón unicelular simétrica;	A3.3.1
m_1	coeficiente adimensional;	35.6
m_2	coeficiente adimensional;	35.6
\dot{m}	velocidad de variación de masa de gas;	A8.7.1
\dot{m}_{fi}	masa de los productos generados por la pirólisis en la unidad de tiempo;	A8.7.1
m_i	parámetro;	A11.4.1
\dot{m}_{in}	masa de aire que entra por las aberturas en la unidad de tiempo;	A8.7.1

Término	Definición	Apartado
m_{out}	masa de gas que sale por las aberturas en la unidad de tiempo;	A8.7.1
n	número entero. Coeficiente. Número de agujeros extendidos en cualquier diagonal o línea de zig-zag a través del elemento o parte de él. Número de tornillos de la unión. Distancia. Número de planos de triangulación. Número de planos de presillas. Número de pliegues de la sección de 90°. valor $(\sigma_{0,Ed} / f_{y,0}) / \gamma_{M5}$ utilizado para cordones SHR;	21.1, 21.6, 34.1.2.2, 34.7.2.1, 58.5.1, 58.6, 58.8, 60.1.2, 60.2.2, 61.2, 61.3, 70.4, 71.2.3.1, 71.2.3.2, 73.4, 80.3, A-9-7, A-9-8, A-9-9, A-9-10, A-9-11
n_b	número de filas de tornillos;	61.2
n_i	número de ciclos de carga ($i = 1, 2 \dots n$). Parámetro;	42.6, A11.4.1
n_p	valor $(\sigma_{p,Ed} / f_{y,0}) / \gamma_{M5}$ utilizado para cordones SHC;	A-9-1, A-9-2, A-9-3, A-9-4
n_{pl}	coeficiente;	35.3
p	distancia entre centros de dos agujeros consecutivos medida perpendicularmente al eje del elemento. En juntas K, N o similares, longitud de la intersección de la diagonal o montante solapada con el cordón, medida a lo largo de la cara del mismo en el plano de la unión;	34.1.2.2, 64.2
p(z)	carga vertical aplicada según el eje longitudinal de la viga cajón;	A3.3.1
p_1	distancia entre los centros de los elementos de fijación en línea con la dirección de la transmisión de la carga;	42.6, 58.4, 58.6, 73.13.4
$p_{i,1}$ a $p_{i,4}$	porcentajes;	A11.4.3.1 a A11.4.3.4
$p_{i,5}$	coeficiente;	A11.4.3.5
p_2	distancia entre filas adyacentes de elementos de fijación medida en dirección perpendicular a la dirección de transmisión de la carga;	42.6, 58.4, 58.6, 73.13.4
q	fuerza equivalente de estabilización por unidad de longitud. En juntas K, N o similares, longitud teórica de solape, medida a lo largo de la cara del cordón en el plano de la unión. Carga lateral uniformemente repartida;	22.4.1, 42.6, 64.2, A7.2.1, A-9-1
q_{fd}	valor de cálculo de la carga de fuego;	A8.4.1, A8.6.1
q_{fk}	Densidad de carga de fuego característica por unidad de superficie de suelo;	A8.4.1

Término	Definición	Apartado
q_{td}	valor de cálculo del sistema de fuerzas transversales equivalente a la curvatura inicial en elementos comprimidos. Valor de cálculo de la densidad de carga al fuego referida a la superficie total A_t del contorno del sector;	22.3.3, A8.6.1
r	radio de acuerdo. Radio de curvatura del ala comprimida. Radio de giro másico. Referencia a una fila de tornillos. Radio de la esfera del apoyo. Distancia horizontal entre el eje vertical del fuego y el punto del techo para el que se calcula el flujo de calor;	34.5, 35.8, 38.4, 42.6, 61.2, 61.2.1, 61.5, 61.6, 62.3, 66.2, A8.6.2, A-9-17, A-9-18
r_0	radio de acuerdo ala-alma del cordón de sección I o H;	64.9
r_c	radio de acuerdo ala-alma del soporte, supuesto que éste sea laminado;	62.1.1, 62.1.2, 62.2.1
$r_{p,ef}$	resistividad térmica efectiva;	45.2, 48.4
$r_{p,ef,d}$	resistencia térmica efectiva de cálculo del revestimiento;	Art. 47º, 48.2, 48.3
$r_{p,ef,k}$	resistencia térmica efectiva característica del revestimiento;	Art. 47º, 48.2, 48.3, 48.4
s	longitud del arco. Distancia entre centros de dos agujeros consecutivos medida paralelamente al eje del elemento. Valor obtenido como $s=S_p/r_{p,ef}$. Longitud del lado en una sección del cordón de una soldadura en ángulo. Distancia entre enlaces en soportes simples unidos entre si mediante forros de chapa. Separación entre correas. Distancia. Espesor de la capa directamente expuesta al fuego;	22.3.4.1, 34.1.2.2, 48.4, 59.8, Art. 70º, 73.11.3, A7.2.1, A8.6.1
s_1	separación entre ranuras;	59.5
s_2	separación entre filas de ranuras;	59.5
s_d	longitud de desarrollo del alma en perfiles y chapas conformados en frío;	73.10
s_e	longitud de la zona de difusión de la carga localizada en la sección de contacto ala-alma, para el caso de la aplicación de cargas localizadas en el plano del alma de una sección;	21.6
s_{lim}	espesor límite;	A8.6.1

Término	Definición	Apartado
s_p	longitud recta de la mayor fracción del alma en perfiles y chapas conformados en frío;	73.10
s_s	longitud de la zona de aplicación de la carga localizada sobre la platabanda del ala, para el caso de la aplicación de cargas localizadas en el plano del alma de una sección. Longitud del ala sobre la que se aplica la carga;	21.6, 35.6
s_w	longitud recta total del alma en perfiles y chapas conformados en frío;	73.10
t	espesor del elemento. Tiempo de incendio. Espesor de la pieza más delgada a unir. Espesor de cada una de las capas de neopreno del apoyo;	18.2.5, 20.7, 21.4, 27.1, 27.2.1, 27.2.2, 27.2.3, 27.2.4, 28.1, 32.3, 32.3, 34.1.2.2, 34.1.2.5, 34.5, 34.7.2.1, 35.9.1, 40.2, 42.6, Art. 46°, 46.3, 46.4, 46.5, 46.6, 46.8, 46.8.1, 46.8.2, Art. 47°, 48.1, 48.4, 58.4, 58.5.2, 58.6, 58.7, 59.3.4, 59.3.6, 59.5, 59.9.2, 60.3, 61.2, 61.5, 61.6, 62.4.3, 64.2, 65.2.2, 65.2.5, 66.1, 73.4, 73.6, 73.7, 73.9.2, 73.10, 73.11.3, 73.13.4, 73.13.5.1, 73.13.5.2, 76.7.3, A3.2.2, A3.3.1, A6.4.1, A6.4.2.1, A6.4.2.2, A6.4.3, A8.3.1, A8.3.2, A8.3.3, A8.4.6, A8.5, A8.6.1, A8.7.1, A-9-13
t_0	espesor del perfil hueco. Espesor del perfil hueco del cordón;	42.6, 64.2, 64.4, 64.6.1, 64.7.2.1, A-9-1, A-9-2, A-9-3, A-9-4, A-9-7, A-9-8, A-9-9, A-9-10, A-9-11, A-9-14, A-9-15, A-9-19
t_1	espesor de la segunda pieza a unir en la unión en ángulo. Espesor de la chapa de refuerzo. Espesor de la diagonal o montante 1;	59.3.4, 62.2.1, 64.2, 64.4, 64.6.1, 64.7.1, 64.9, 73.13.4, A-9-1, A-9-2, A-9-9, A-9-10, A-9-11, A-9-15, A-9-17, A-9-18

Término	Definición	Apartado
t_2	espesor de la diagonal o montante 2. Espesor del forro;	64.2, 64.6.1, 64.7.1, 64.9, 73.13.5.2, A-9-1, A-9-9, A-9-15, A-9-17
t_a	espesor del acero en un tubo pequeño en relación a su perímetro;	48.1
t_{bp}	espesor de las chapas de refuerzo;	61.2
t_c	espesor del refuerzo del cordón;	42.6
t_{cor}	espesor de cálculo del perfil o estructura ligera de acero;	73.3
t_d	espesor de la chapa del diafragma;	A3.3.3
$t_{e,d}$	tiempo equivalente de exposición al fuego normalizado;	A8.2.1, A8.5
t_f	espesor del panel de chapa comprimida. Espesor del ala. Espesor del forro;	20.3, 34.5, 34.7.2.1, 35.1.2, 35.2.3, 35.5.2.2, 35.6, 48.1, 58.6, 59.8.2, 61.2, 61.5, 61.6, 64.2, 64.8, 65.2.2, A-9-17, A-9-18
t_{fb}	espesor del ala de la viga conectada;	61.2.1, 62.1.2, 62.1.4, 62.1.5
t_{fc}	espesor del ala del soporte;	62.1.1, 62.1.2, 62.1.4, 62.3
$t_{fi,nom}$	duración expresada en minutos de fuego normalizado;	A8.2.1, A8.5
$t_{fi,requ}$	tiempo de resistencia ante el fuego normalizado exigible a la estructura;	Art. 46º, 48.3, 48.4, A8.1
t_g	vida útil realmente contemplada en el proyecto para la estructura dentro de los rangos contemplados en esta Instrucción;	A11.5
$t_{g,mín}$	valor de la vida útil establecido en el apartado 5.1 de esta Instrucción	A11.5
t_i	espesor de pared del elemento i ($i = 1, 2$ ó 3). Espesor de pared del perfil hueco de la diagonal o montante i ;	42.6, 64.6.1, 64.7.1, 64.8, 64.9, A-9-7, A-9-8, A-9-10, A-9-17, A-9-19, A-9-19

Término	Definición	Apartado
t_j	espesor de pared del perfil hueco de la diagonal o montante j;	A-9-7, A-9-17, A-9-19
t_{lim}	tiempo límite de desarrollo del fuego;	A8.6.1
$t_{m\acute{a}x}$	tiempo correspondiente a la temperatura máxima;	A8.6.1
t_{mc}	espesor nominal del perfil o estructura ligera de acero;	73.3
t_{min}	espesor mínimo de la chapa. Espesor de la pieza más delgada a unir;	58.7, 59.3.2, 59.3.7, A7.2.4
t_{nom}	espesor del galvanizado;	73.3, A8.1,
tol	tolerancia;	73.3
t_p	espesor de la chapa frontal. Espesor de la placa de ala;	62.3, A-9-13, A-9-14, A-9-15
t_r	espesor de los rigidizadores;	62.1.3
t_{sup}	espesor de chapa afectada a efectos de la capacidad de extracción de un tornillo roscachapa. Espesor de la chapa soporte en una soldadura de arco por puntos;	73.13.3, 73.13.5.2
$t_{i,d}$	valor de cálculo de la resistencia al fuego normalizado de los elementos;	A8.5
t_w	espesor del alma;	20.3, 21.6, 34.5, 34.7.1, 34.7.2.1, 35.1.2, 35.5.1, 35.5.2, 35.5.2.1, 35.5.2.2, 35.6, 35.7.2, 35.8, 35.9.3.1, 35.9.3.3, 35.9.3.5, 59.8.2, 61.2, 61.4, 61.5, 61.6, 62.1.3, 62.1.4, 62.4.3, 64.8, 64.9, 65.2.2, A-9-17, A-9-18, A-9-19
t_{wb}	espesor del alma de la viga a tracción en una unión atornillada con chapa frontal;	61.2.1
t_{wc}	espesor del alma del soporte;	62.1.1, 62.1.2, 62.1.3, 62.1.4, 62.3
t_α	tiempo necesario para alcanzar una velocidad de liberación de calor de 1MW.	A8.4.6

Término	Definición	Apartado
u	flecha horizontal total del edificio o estructura de altura H. Combadura de alas en elementos sometidos a flexión de alas anchas en comparación con el canto. Humedad del material, en porcentaje del peso en estado seco;	37.1, 37.2.2, 73.7, A8.4.4
u_i	flecha horizontal, relativa entre cotas del forjado, de cada nivel o planta de altura H_i ;	37.1, 37.2.2
w	gramil del perfil angular. Factor que tiene en cuenta la interacción con el cortante en el alma del pilar;	61.3, 62.1.2
w_0	imperfección inicial sinusoidal;	A7.2.1
w_1	flecha inicial bajo la totalidad de las cargas permanentes actuando sobre la estructura;	37.1
w_2	componente diferida de la flecha bajo cargas permanentes;	37.1
w_3	flecha debida a la acción de las sobrecargas, bajo la combinación de acciones que resulte pertinente;	37.1
w_{activa}	flecha activa;	37.1, 37.2.1
w_c	contraflecha de ejecución en taller del elemento estructural;	37.1
w_{el}	flecha elástica;	A7.2.1
w_f	coeficiente de ventilación;	A8.5
$w_{máx}$	flecha total aparente descontando la contraflecha;	37.1, 37.2.1
w_{tot}	flecha total;	37.1
z	distancia transversal entre la sección de estudio y la sección de contacto ala-alma, inmediata a la aplicación de la carga, para el caso de la aplicación de cargas localizadas en el plano del alma de una sección. Brazo de palanca. Distancia a la línea neutra. Altura medida sobre el eje de las llamas;	21.6, 62.1.4, 62.1.5, 65.2.2, 65.2.5, 73.7, A8.6.2
z'	posición vertical del foco virtual de calor;	A8.6.2
z_0	origen virtual del eje de las llamas;	A8.6.2
z_i	posición de la resultante de tensiones F_{z_i} (brazo mecánico de dicha fuerza) en la superficie elemental A_i ;	46.4

A1.1.3 Mayúsculas griegas

Término	Definición	Apartado
Δ	diferencia. Incremento. Desviación (tolerancias). Excentricidad. Inclinación. Desplome. Holgura;	16.1, 20.7, 32.3, 80.2, 80.3, 80.3.1, 80.4
$\Delta 1$	inclinación;	80.3
$\Delta 2$	inclinación;	80.3
Δ_a	desviación en la geometría;	16.1
ΔL	dilatación inducida en un elemento de longitud L, en función de la temperatura (θ_a);	45.1
ΔM	momento adicional	20.7. 34.3
ΔM_{Ed}	momento flector adicional en secciones de clase 4 sometidas a esfuerzo axial de compresión debido al desplazamiento del eje del área reducida A_{ef} respecto del de la sección transversal bruta;	34.1.2.4, 35.3
ΔN_{st}	incremento del esfuerzo axial de compresión en el rigidizador transversal con objeto de tener en cuenta las fuerzas de desvío;	A7.2.1
Δt	incremento de tiempo en segundos;	48.1, 48.2
$\Delta T_{\dot{\epsilon}}$	término función de la velocidad de deformación para la comprobación de la tenacidad de la fractura de un acero;	32.3
Δt_p	tiempo de retraso de materiales de protección con un contenido permanente de humedad;	45.2, 48.2
ΔT_r	efecto de la pérdida por radiación del acero para la comprobación de la tenacidad de la fractura;	32.3
$\Delta T_{\epsilon_{cf}}$	término función de la conformación en frío del acero para la comprobación de la tenacidad de la fractura;	32.3
$\Delta \theta_{a,t}$	incremento elemental de la temperatura del acero;	48.1
$\Delta \theta_{g,t}$	Incremento de $\theta_{g,t}$ durante Δt ;	48.2
$\Delta \sigma$	carrera de tensiones nominales normales;	42.2, 42.3, 42.6
$\Delta \sigma_{C,red}$	valor de referencia de la resistencia a fatiga reducido;	42.2, 42.6

Término	Definición	Apartado
$\Delta\sigma_c; \Delta\tau_c$	valor de la resistencia a la fatiga referido a $N_c = 2$ millones de ciclos;	42.2, 42.6
$\Delta\sigma_D; \Delta\tau_D$	límite de fatiga para carreras de tensión para amplitud constante a un número de ciclos N_D ;	42.2, 42.6
$\Delta\sigma_i; \Delta\tau_i$	carreras de las componentes normal y tangencial de la tensión en el i -ésimo ciclo de carga;	42.3
$\Delta\sigma_L; \Delta\tau_L$	umbral de daño para carreras de tensión en el ciclo número N_L ;	42.2, 42.6
$\Delta\tau$	carrera de tensiones nominales tangenciales;	42.2, 42.3, 42.6
Θ	ángulo entre la barra de relleno y el cordón;	42.6
Θ_g	temperatura del gas en la proximidad del elemento expuesto al fuego;	A8.2.2, A8.2.3, A8.3.1, A8.3.2, A8.3.3, A8.6.1
Θ_m	temperatura de la superficie del elemento;	A8.2.2, A8.6.2
$\Theta_{m\acute{a}x}$	temperatura máxima en la fase de calentamiento;	A8.6.1
Θ_r	temperatura efectiva de radiación del fuego;	A8.2.2
Θ_z	temperatura del penacho a lo largo de su eje vertical de simetría;	A8.6.2
ΣM_i	momento flector total que solicita la sección suma de las cargas "i" consideradas aisladamente;	21.3.3
Φ	ángulo. Valor para determinar el coeficiente de reducción χ . Factor de forma;	22.4.1, 35.1.2, 46.3, 46.6, A8.2.2, A.8.6.2
Φ_{Cd}	Capacidad de rotación de la unión. Capacidad de rotación en una unión viga-soporte soldada, no rigidizada;	57.2, 62.4.2
Φ_{LT}	valor para determinar el coeficiente de reducción χ_{LT} ;	35.2.2, 35.2.3, 35.2.2.1
$\Phi_{LT,\theta,com}$	valor para determinar el coeficiente de reducción $\chi_{LT,\theta}$;	46.5
Ψ	coeficiente adimensional de tensión o deformación. Relación de momentos en los extremos del segmento;	20.3, 20.7, 35.2.2.1, 35.3, 73.9.2, 73.10, A6.4.2.1, A6.4.2.2
Ψ'_{el}	coeficiente reductor elástico de la anchura eficaz de alas con rigidizadores debido al arrastre por cortante;	21.4, 21.5

Término	Definición	Apartado
Ψ'_{ult}	coeficiente reductor de la anchura eficaz de alas en el rango elastoplástico debido al arrastre por cortante, para alas traccionadas con rigidizadores longitudinales;	21.5
Ψ_1	coeficiente correspondiente al valor frecuente de una acción variable;	42.3
$\Psi_{1,i} Q_{k,i}$	valor representativo frecuente de la acción variable determinante;	13.2, Art. 44º
$\Psi_{2,i} Q_{k,i}$	valor representativo cuasi-permanente de las acciones variables que actúan simultáneamente con la acción variable determinante y la acción accidental, o con la acción sísmica;	13.2, Art. 44º
Ψ_{el}	coeficiente reductor elástico de la anchura eficaz de alas debido al arrastre por cortante;	21.3, 21.4
$\Psi_{el,i}$	coeficiente reductor elástico de la anchura eficaz correspondiente a la carga "i" considerada aisladamente;	21.3.3
Ψ_i	factor de reducción de las acciones. Coeficiente;	Arts. 11º y 12º, A8.4.1, A8.4.3
$\Psi_{o,i} Q_{k,i}$	valor representativo de la combinación de acciones variables que actúan simultáneamente con la acción variable determinante;	13.2
Ψ_{ult}	coeficiente reductor de la anchura eficaz de alas en el rango elastoplástico debido al arrastre por cortante, para alas no rigidizadas;	21.5
Ω	doble del área interna del trapecio que constituye la sección transversal de la viga cajón;	A3.3.1

A1.1.4 Minúsculas griegas

Término	Definición	Apartado
α	parte de una sección transversal comprimida. Coeficiente. Factor de imperfección. Ángulo. Ángulo de operación;	20.3, 20.7, 21.4, 22.3.5, 32.2, 32.4, 34.1.2.5, 34.7.2.1, 35.1.2, 35.5.2.1, 46.5, 46.6, 57.2, 58.6, 59.8.2, 61.2, 62.2.1, 71.2.3.1, 72.1.1, 92.2, A6.4.2.1, A6.4.3, A8.6.2
α_b	coeficiente;	65.2.1

Término	Definición	Apartado
α_c	coeficiente de transferencia térmica por convección para fuego normalizado;	48.1, A8.2.2, A8.3.3, A8.4.6, A8.7
α_{cr}	coeficiente por el que resulta necesario multiplicar las cargas de cálculo para provocar la inestabilidad elástica del modelo de pandeo global de la estructura;	23.2, 23.2.1, 24.2, 24.3
α_e	coeficiente;	A6.4.3
α_h	coeficiente;	35.3
α_i	coeficiente;	70.4, A11.4.1
α_{LT}	coeficiente de imperfección;	35.2.2, 35.2.3, 35.2.2.1
α_s	coeficiente;	35.3
α_u	coeficiente multiplicador de carga correspondiente a la situación de colapso;	50.2
α_y	coeficiente multiplicador de carga correspondiente a la situación de primera plastificación;	50.2
α_θ	coeficiente de dilatación lineal;	45.1
β	coeficiente adimensional. Índice de fiabilidad. Ángulo. Relación de dimensiones entre una diagonal o montante y el cordón correspondiente. Coeficiente de pandeo. Cociente entre el diámetro o la anchura media de las barras e relleno y el diámetro o anchura del cordón;	21.3.2, 32.2, 34.1.2.5, 34.7.2.1, 35.2.2.1, 58.6, 60.1.2, 61.5, 62.2.2, 62.3, 64.2, 64.7.1, 64.9, 70.3, 70.4, 72.4.1, 72.4.3, A5.2, A-9-1, A-9-2, A-9-3, A-9-4, A-9-7, A-9-8, A-9-9, A-9-10, A-9-11
β'	coeficiente adimensional;	21.4, 34.1.2.5
β_1	coeficiente adimensional;	59.8.1, 62.3
β_2	coeficiente adimensional;	58.5.2, 59.8.1, 62.3
β_3	coeficiente adimensional;	58.5.2
β_{50}	índice de fiabilidad para un periodo de referencia de 50 años;	5.1.1.1
$\beta_{A,c}$	coeficiente;	A6.4.2, A6.4.3
β_f	coeficiente adimensional;	58.6

Término	Definición	Apartado
β_i	coeficiente de pandeo correspondiente a la carga P_i , como si ésta actuase aisladamente. Coeficiente;	70.4, A11.4.1
β_j	coeficiente adimensional que depende de las características del mortero de nivelación colocado para el asiento de la placa de base;	65.2.2
β_w	coeficiente de correlación de aceros;	59.8.2, 59.10, 60.1.1, 60.2.1, 61.4, 61.6
γ	densidad. Relación entre la dimensión de un cordón y el doble de su espesor. Distorsión angular. Coeficiente;	32.4, 64.2, 66.1, A6.4.2.1, A-9-1, A-9-4, A-9-9, A-9-17
γ_A	coeficiente parcial de seguridad de la acción accidental.	12.1,
γ_f	coeficiente parcial de seguridad para una acción. Peso específico. Distorsión angular;	Art. 12º,
γ_{Ff}	coeficiente parcial de mayoración para carreras de tensión;	42.2, 42.3
γ_G	coeficiente parcial de seguridad de la acción permanente.	12.1, 12.2
γ_{G^*}	coeficiente parcial de seguridad de la acción permanente de valor no constante.	12.1, 12.2
γ_{i^*}	coeficiente;	A11.4.1
γ_M	coeficiente de minoración de la resistencia de los materiales;	15.2, 32.1, 32.2, A11.4.3.3
γ_{M0}	coeficiente parcial para la resistencia de las secciones transversales;	15.3, 34.1.1, 34.2, 34.3, 34.4, 34.5, 34.6, 34.7.1, 34.7.2.1, 34.7.2.2, 34.7.2.3, 35.5.2.2, 35.7.1, 35.7.2, 46.2, 46.4, 58.2, 58.5.1, 58.9, 60.3, 61.2, 61.2.1, 62.1.1, 62.1.2, 62.1.4, 65.2.2, 73.9.2, 73.10, 73.11.1, 73.11.2, A5.2, A6.3, A6.5, A7.2.4
γ_{M1}	coeficiente parcial para la resistencia de elementos estructurales frente a inestabilidad;	15.3, 35.1.1, 35.2.1, 35.2.3, 35.3, 35.5.2, 35.7.2, 35.9.3.3, 35.9.3.5, 46.5, 62.1.2, A7.2.1

Término	Definición	Apartado
γ_{M2}	coeficiente parcial para la resistencia a rotura de las secciones transversales en tracción. Idem para la resistencia de las uniones;	15.3, 34.2, 34.4, 58.5.1, 58.6, 58.7, 58.9, 59.8.2, 59.10, 60.1.1, 60.2.1, 61.3, 61.4, 61.5, 61.6, 65.2.1, 73.13.4, 73.13.5.1, 73.13.5.2
γ_{M3}	coeficiente parcial para la resistencia al deslizamiento de uniones con tornillos pretensados;	15.3, 58.8
γ_{M5}	coeficiente parcial de seguridad para la resistencia en las uniones entre piezas de sección tubular;	64.1, A-9-1, A-9-2, A-9-3, A-9-4, A-9-7, A-9-8, A-9-9, A-9-10, A-9-11, A-9-14, A-9-17, A-9-18, A-9-19
γ_{Mf}	coeficiente parcial para la resistencia a fatiga para las categorías de detalle $\Delta\sigma_c$; ΔT_c , cuando se utilizan como valor de la resistencia a fatiga;	42.2, 42.4
γ_{Mfi}	coeficiente parcial para la resistencia del acero en situación de incendio;	45.1, 46.1, 46.3, 46.4, 46.5, Art. 47°
γ_p	coeficiente parcial considerando el sistema de protección frente al fuego;	Art. 47°, 48.3, 48.4
γ_Q	coeficiente parcial de seguridad variable.	12.1, 12.2
γ_q	coeficiente parcial de seguridad que tiene en cuenta las consecuencias previsibles de incendio;	A8.4.1, A8.5
δ	desplazamiento relativo entre la cara superior e inferior del apoyo. Coeficiente:	66.1, A6.4.2.1
$\delta_{H, Ed}$	desplazamiento horizontal relativo del nivel superior de la planta con relación a su nivel inferior;	23.2.1
δ_{ni}	coeficiente que toma en consideración las diferentes medidas activas de lucha contra incendios i , rociadores, detección, transmisión automática de alarma a bomberos ($i=1, 2$ ó 3).	A8.4.1
δ_q	flecha del sistema de arriostramiento en el plano de estabilización;	22.4.1
δ_{q1}	coeficiente que toma en consideración el riesgo de inicio de incendio debido al tipo de actividad;	A8.4.1

Término	Definición	Apartado
δ_{q2}	coeficiente que toma en consideración el riesgo de inicio de incendio debido al tamaños del sector;	A8.4.1, A8.4.6
$ \delta_x $	flecha máxima local a lo largo del elemento;	35.3
ε	deformación;	20.3, 32.2, 35.1.3, 35.2.3, 35.3, 35.5.1, 35.5.2.1, 35.5.2.2, 35.6, 35.9.1, 45.1, 46.1, 62.1.4, 62.4.3, 73.9.2, 73.11.1, A3.2.2, A3.3.1
$\varepsilon_{c,Ed}$	deformación máxima de compresión de cálculo en el panel;	20.7
ε_{cf}	porcentaje de deformación permanente producida por el conformado en frío del material;	32.3
$\varepsilon_{cmáx}$	deformación unitaria máxima en el borde más comprimido del panel;	19.5.1, 19.5.2
ε_{cr}	deformación crítica ideal de abolladura del panel;	19.5.1, 20.7
ε_{cu}	deformación límite para elementos comprimidos de acero;	19.5.1
ε_f	emisividad del fuego;	48.1, A8.2.2, A8.6.2
ε_m	emisividad de la superficie del elemento;	A8.2.2, A8.6.2
$\varepsilon_{máx}$	deformación bajo carga máxima;	26.3, 26.5.2
$\varepsilon_{p,\theta}$	deformación correspondiente al límite de proporcionalidad para la temperatura (θ_a), $f_{p,\theta}$;	45.1
ε_{res}	emisividad resultante para superficies de aceros al carbono;	48.1
ε_{tu}	deformación límite para elementos traccionados de acero;	19.5.1
ε_u	deformación última;	26.3, 26.5.2
$\varepsilon_{u,\theta}$	deformación última para la temperatura (θ_a) en el diagrama tensión-deformación;	45.1
ε_y	deformación correspondiente al límite elástico del acero;	19.5.1, 20.3, 26.3

Término	Definición	Apartado
$\varepsilon_{y,\theta}$	deformación correspondiente al límite elástico efectivo para la temperatura (θ_a), $f_{y,\theta}$;	45.1
$\dot{\varepsilon}$	velocidad de deformación;	32.3
$\dot{\varepsilon}_o$	valor de referencia de la velocidad de deformación;	32.3
η	coeficiente que permite considerar la resistencia adicional que ofrece en régimen plástico el endurecimiento por deformación del material. Parámetro. Relación entre el diámetro o la anchura media de las barras de relleno y el diámetro o la anchura del cordón;	34.5, 35.5.1, 35.5.2.1, 35.9.3.5, 57.5, 64.2, A-9-2, A-9-3, A-9-10, A-9-11
η_0	grado de utilización;	46.8.1
η_1	coeficiente de distribución;	A5.2
η_2	coeficiente de distribución;	A5.2
η_{cr}	forma de la deformada del modo global de inestabilidad crítica elástica;	22.3.5
η_{inic}	amplitud de la imperfección única del modo de inestabilidad crítica elástica;	22.3.5
θ	temperatura de un elemento. Coeficiente. Ángulo. ángulo entre la barra de relleno y el cordón;	Art. 46º, 46.2, 46.6, 48.3, 50.2, 61.6, 64.1, 64.2, A7.2.1, A-9-11, A-9-8, A-9-13
θ_a	temperatura alcanzada por el acero. Giro en el extremo próximo de la viga;	45.1, 46.7, 48.4, A5.2
$\theta_{a,com}$	temperatura máxima del acero en el ala comprimida de la sección;	46.5
$\theta_{a,cr}$	valor crítico de la temperatura de acuerdo con 46.8, 46.8.1 y 46.8.2	Art. 46º, 46.8, 46.8.1, 46.8.2
$\theta_{a,máx}$	temperatura máxima del acero en la sección;	46.5
$\theta_{a,t}$	temperatura homogénea alcanzada por el acero transcurrido un incendio normalizado de duración t;	Art. 46º, 46.3, 46.4, 46.8, 46.8.2, 48.1, 48.2, 48.4
θ_b	giro en el extremo alejado de la viga;	A5.2
$\theta_{g,t}$	temperatura de la masa gaseosa;	48.1, 48.2

Término	Definición	Apartado
θ_i	ángulo entre la barra de relleno y el cordón ($i=1, 2$ ó 3). Temperatura de un elemento de área A_i resultado de la partición de una sección;	64.2, 46.2, A-9-1, A-9-4, A-9-5, A-9-7, A-9-8, A-9-9, A-9-12, A-9-15, A-9-17, A-9-19,
$\theta_{m,t}$	temperatura superficial del elemento;	48.1
θ_v	temperatura media de la sección eficaz a cortante (A_v) utilizada en los cálculos a temperatura ambiente, de acuerdo con 34.5;	46.4
κ	coeficiente;	A-9-13
λ	esbeltez. Conductividad térmica;	22.3.2, 71.2.3.2, 73.11.2, A8.6.1
λ_1	coeficiente;	61.2
λ_2	coeficiente;	61.2
λ_6	parámetro;	A11.4.3.6
λ_a	conductividad térmica en $W/(m^{\circ}K)$, variable con la temperatura (θ_a);	45.1
λ_E	valor de la esbeltez para determinar la esbeltez relativa;	35.1.3, 35.2.3
λ_{ef}	esbeltez eficaz;	72.3
$\lambda_{1i}, \lambda_{2i}, \dots, \lambda_{5i}$	parámetros;	A11.4.3.1, A11.4.3.2, A11.3.4.3, A11.3.4.4, A11.4.3.5
λ_o	esbeltez del pilar considerándolo biarticulado;	65.2.5
λ_{ov}	relación de solapamiento en tanto por ciento;	64.2, 64.7.1, A-9-7, A-9-19
$\lambda_{ov,lim}$	relación de solapamiento límite en tanto por ciento;	64.6.1, 64.8
λ_p	conductividad térmica convencional en $W/(m^{\circ}K)$. Conductividad térmica del sistema de protección frente al fuego;	45.2, 48.3
λ_{pk}	valor característico de la conductividad térmica del sistema de protección frente al fuego;	48.3
λ_v	esbeltez para el pandeo alrededor del eje de mínima inercia;	72.3

Término	Definición	Apartado
λ_y	esbeltez para el pandeo alrededor del eje y-y, paralelo a las alas;	72.3
λ_z	esbeltez para el pandeo alrededor del eje z-z, paralelo a las alas;	72.3
$\bar{\lambda}$	esbeltez relativa;	22.3.5, 24.3.1, 35.1.2, 35.3, 46.3, 61.6, 73.11.2, 73.11.3, Anejo 4
$\bar{\lambda}_c$	esbeltez relativa de la columna;	A6.4.3
$\bar{\lambda}_\theta$	esbeltez relativa empleada para los cálculos a temperatura ambiente, corregida en función de los coeficientes $k_{y,\theta}$ y $k_{E,\theta}$ obtenidos en 45.1 con la temperatura ($\theta_{a,t}$) en el instante (t) del proceso de incendio considerado;	46.3
$\bar{\lambda}_{c0}$	esbeltez límite del ala comprimida equivalente;	35.2.3
$\bar{\lambda}_f$	esbeltez adimensional del ala comprimida equivalente entre puntos de arriostamiento;	35.2.3
$\bar{\lambda}_{LT}$	esbeltez adimensional para pandeo torsional o a flexo-torsión;	35.2.2, 35.2.3, 35.2.2.1, 35.3, 46.5
$\bar{\lambda}_{LT,\theta,com}$	esbeltez adimensional empleada en los cálculos a temperatura ambiente, corregida en función de los coeficientes $k_{y,\theta,com}$ y $k_{E,\theta,com}$;	46.5
$\bar{\lambda}_{LT,0}$	coeficiente para calcular el pandeo lateral en perfiles laminados o secciones soldadas equivalentes sometidos a flexión;	35.2.2.1, 35.2.3
$\bar{\lambda}_0$	esbeltez adimensional de pandeo lateral cuando actúa un momento uniforme;	35.3
$\bar{\lambda}_p$	esbeltez relativa de la chapa o panel;	19.5.1, 62.1.2, 73.9.2, 73.11.2, A6.3, A6.4.2
$\bar{\lambda}_{p,red}$	esbeltez relativa de la chapa o panel en la sección reducida;	20.7, 73.9.2, 73.9.3, A6.3
$\bar{\lambda}_T$	esbeltez relativa para pandeo torsional o flexo-torsión;	35.1.4
$\bar{\lambda}_w$	esbeltez relativa del alma;	35.5.2.1, 35.9.3.3, 73.10
$\bar{\lambda}_{p,ser}$	esbeltez relativa de la chapa o panel en la sección reducida para el estado límite de servicio;	73.9.2, 73.9.3

Término	Definición	Apartado
μ	coeficiente de comportamiento por ductilidad. Coeficiente de rozamiento. Factor de reducción. Factor de eficiencia;	50.2, 64.6.3, 64.7.3, 66.2, 71.2.3.2, 76.8, A-9-6, A-9-16
ν	coeficiente de Poisson;	20.7, 32.4, 35.5.2.1, 73.9.2, A6.4.2.1, A6.4.2.2, A6.4.3
ξ	coeficiente;	A6.4.4
ρ	factor de reducción del ancho de los paneles comprimidos. Coeficiente. Masa específica del aire. Rendimiento. Coeficiente de reducción por abolladura de la placa ortótropa equivalente. Densidad;	19.5.1, 20.7, 34.7.1, 34.7.3, 62.1.2, 73.9.1, 73.9.2, A6.4.4, A8.5, A8.6.1
ρ_a	densidad del acero. Coeficiente;	48.1, 48.2, 73.9.3
ρ_c	coeficiente de reducción de inestabilidad del panel;	A6.3, A6.4.1, A6.4.4
ρ_{loc}	coeficiente de reducción de cada panel calculado según A6.3 para tener en cuenta la abolladura local;	A6.4.1
ρ_p	densidad del material de protección;	45.2
ρ_{pd}	valor de cálculo de la densidad del material de protección;	48.2
ρ_{pk}	valor característico de la densidad del material de protección;	48.3
σ	tensión normal. Tensión admisible a compresión del neopreno de apoyo. Constante de Stephan Boltzmann;	32.2, 45.1, 66.1, A8.2.2, A8.6.2
$\sigma_{//}$	tensiones normales que actúan sobre una plano normal al eje del cordón;	59.8, 59.11
σ_{\perp}	tensiones normales que actúan sobre el plano de garganta del cordón;	59.8, 59.8.2
σ_1	valor máximo de la tensión normal en el extremo del panel;	A6.4.2.1
σ_2	valor mínimo de la tensión normal en el otro extremo del panel;	A6.4.2.1
σ_a	tensión media del ala, calculada con la sección bruta;	73.7

Término	Definición	Apartado
$\sigma_{c,Ed}$	tensión máxima de compresión de cálculo;	20.3, 20.7, A6.3, A6.4.2.2
σ_{co}	tensión normal de comparación;	41.2
$\sigma_{co,Ed,ser}$	tensión normal de comparación en el panel para la combinación de acciones;	41.2
$\sigma_{com,Ed}$	tensión máxima uniforme en elementos planos;	73.9.1, 73.11.1
$\sigma_{com,Ed,ser}$	tensión de compresión máxima uniforme en elementos planos para el estado límite de servicio;	73.9.2
σ_{cr}	tensión normal crítica de abolladura de la chapa o panel. Tensión crítica elástica para pandeo por torsión del rigidizador;	20.7, 73.9.2, A7.2.1
$\sigma_{cr,c}$	tensión crítica elástica de pandeo de columna para una chapa no rigidizada;	A6.4.3, A6.4.4, A7.2.1
$\sigma_{cr,i}$	tensión normal crítica ideal de abolladura del panel, supuesto articulado en sus bordes;	40.2
$\sigma_{cr,p}$	tensión crítica de abolladura de la chapa equivalente en elementos planos rigidizados longitudinalmente;	A6.4.2, A6.4.2.2, A6.4.4, A7.2.1
$\sigma_{cr,sl}$	tensión crítica elástica de pandeo de la columna equivalente;	A6.4.2.2, A6.4.3
$\sigma_{Dw}(z,s)$	sobretensión debida a la distorsión de una viga cajón unicelular simétrica sometida a una distribución de torsores exteriores $m(z)$ a lo largo de su longitud;	A3.3.1
σ_E	tensión crítica de Euler;	35.5.2.1, 40.2
$\sigma_{Ed,ser}$	compresión máxima en el panel para la combinación de acciones;	41.2
$\sigma_{H,ser}$	presión local de contacto entre bulón y pieza en estado límite de servicio, cuando el bulón ha de ser desmontable;	58.9
$\sigma_{máx}$	tensión normal máxima;	21.3.5
$\sigma_{mín}$	tensión normal mínima;	21.3.5
$\sigma_{My,Ed}$	tensión normal debida al flector $M_{y,Ed}$, usando la sección reducida;	73.11.1

Término	Definición	Apartado
$\sigma_{Mz,Ed}$	tensión normal debida al flector $M_{z,Ed}$, usando la sección reducida;	73.11.1
$\sigma_{n,Ed}$	máxima tensión de compresión existente en el alma del soporte;	62.1.2
$\sigma_{N,Ed}$	tensión normal debida al axil, usando la sección reducida;	73.11.1
$\sigma_{o,Ed}$	máxima tensión de compresión en el cordón en una unión;	64.2
$\sigma_{p,Ed}$	valor de $\sigma_{o,Ed}$ descontando la tensión debida a las componentes paralelas al eje del cordón de los esfuerzos axiales actuantes en las barras de relleno en esa unión;	64.2
σ_{ref}	nivel de tensión de referencia en el acero;	32.3
$\sigma_{tot,Ed}$	suma de tensiones normales;	73.11.1
$\sigma_{w,Ed}$	tensiones normales longitudinales debidas al bimomento B_{Ed} de torsión de alabeo;	34.6
$\sigma_{w,Ed}$	tensión normal debida a la torsión de alabeo, usando la sección bruta;	73.11.1
σ_x	tensión normal en el punto considerado;	21.3.5
$\sigma_{x,Ed}$	valor de cálculo de la tensión normal en la dirección longitudinal en el punto considerado;	34.1.1, 34.7.2.2, 34.7.2.3, A7.2.4
$\sigma_{x,Ed,ser}$	compresión máxima en el panel para la combinación frecuente de acciones;	40.2
$\sigma_{z,Ed}$	valor de cálculo de la tensión normal en dirección transversal en el punto considerado;	21.6, 34.1.1
τ	tensión tangencial;	42.6
$\tau_{//}$	tensiones tangenciales que actúan sobre el plano de garganta en dirección paralela al plano del cordón;	59.8, 59.8.2
τ_{\perp}	tensiones tangenciales que actúan sobre el plano de garganta en dirección perpendicular al plano del cordón;	59.8, 59.8.2
τ_{cr}	tensión tangencial crítica de abolladura;	35.5.2.1, 73.10

Término	Definición	Apartado		
$\tau_{cr,i}$	tensión tangencial crítica ideal de abolladura del panel, supuesto articulado en sus bordes;	40.2		
τ_{Ed}	valor de cálculo de la tensión tangencial en el punto considerado;	34.1.1, 34.5		
$\tau_{Ed,ser}$	tensión tangencial en el panel para la combinación de acciones;	40.2, 41.2		
$\tau_{t,Ed}$	tensiones tangenciales debidas al esfuerzo torsor $T_{t,Ed}$ de torsión uniforme;	34.6		
$\tau_{t,Ed}$	tensión tangencial debida a torsión uniforme, con la sección bruta;	73.11.1		
$\tau_{tot,Ed}$	suma de tensiones tangenciales;	73.11.1		
$\tau_{Vy,Ed}$	tensión tangencial debida al cortante $V_{y,Ed}$, usando la sección bruta;	73.11.1		
$\tau_{Vz,Ed}$	tensión tangencial debida al cortante $V_{z,Ed}$, usando la sección bruta;	73.11.1		
τ_w	tensión tangencial media en el cordón;	59.8.2, 60.2.1	59.10,	60.2,
$\tau_{w,Ed}$	tensión tangencial debida a torsión de alabeo, con la sección bruta;	73.11.1		
$\tau_{w\rightarrow Ed}$	tensiones tangenciales debidas al esfuerzo torsor $T_{w,Ed}$ de torsión de alabeo;	34.6		
$\tau_{w,max}$	tensión tangencial máxima en el cordón;	60.2.1		
φ	relación de capacidades caloríficas totales del revestimiento y del elemento de acero;	48.2, 48.4		
ϕ	defecto lineal de verticalidad. Ángulo;	22.3.1, 22.3.3, 73.5, 73.6, 73.10, A-9-6, A-9-11, A-9-13, A-9-16		
ϕ_0	valor de base de la imperfección lateral;	22.3.1		
χ	curvatura en el diagrama M- χ . Coeficiente de reducción para el modo de pandeo considerado. Coeficiente de reducción del ala comprimida equivalente determinado con $\bar{\lambda}_f$;	19.5.1, 22.3.5, 35.1.1, 35.1.2, 35.2.3, 35.3, 35.5.2, Anejo 4, A-9-8		
χ_c	coeficiente de reducción para la consideración del pandeo tipo columna;	A6.3, A6.4.4	A6.4.1,	A6.4.3,

Término	Definición	Apartado
χ_{el}	curvatura correspondiente al límite elástico;	19.5.1
χ_F	coeficiente de reducción de abolladura frente a carga concentrada;	35.6, 35.7.2
χ_{LT}	coeficiente de reducción para pandeo lateral;	35.2.1, 35.2.2, 35.2.2.1, 35.3
$\chi_{LT,fi}$	coeficiente de reducción para pandeo lateral en situación de fuego de cálculo;	46.5
$\chi_{LT,mod}$	coeficiente de reducción modificado para pandeo lateral-torsional;	35.2.2.1
χ_u	curvatura última elastoplástica;	19.5.1
χ_w	coeficiente para la contribución del alma frente a abolladura por cortante;	35.5.2, 35.5.2.1, 35.7.1, 35.9.3.3, 35.9.3.5
χ_y	coeficiente de reducción debido al pandeo por flexión respecto al eje y-y;	35.3
χ_z	coeficiente de reducción debido al pandeo por flexión respecto al eje z-z;	35.3
ω	coordenada sectorial normalizada;	34.6

A1.2 Unidades y convención de signos

Las unidades adoptadas en esta Instrucción corresponden a las del Sistema Internacional de Unidades de Medidas, S.I.

Anejo 2: Relación de normas UNE

El articulado de esta Instrucción establece una serie de comprobaciones de la conformidad de los productos incluidos en su ámbito que, en muchos casos, están referidos a la normativa UNE, UNE-EN o UNE-EN ISO.

La relación de las versiones correspondientes a las normas aplicables en cada caso, con referencia a su fecha de aprobación, es la que se indica a continuación.

A2.1 Normas UNE

UNE 7475-1:1992	Materiales metálicos. Ensayo de flexión por choque sobre probeta Charpy. Parte 1: Método de ensayo.
UNE 14618:2000	Inspectores de soldadura. Cualificación y certificación.
UNE 36521:1996	Productos de acero. Sección en I con alas inclinadas (antiguo IPN). Medidas.
UNE 36522:2001	Productos de acero. Perfil U normal (UPN). Medidas.
UNE 36524:1994	Productos de acero laminados en caliente. Perfiles HE de alas anchas y caras paralelas. Medidas.
UNE 36524:1994	Productos de acero laminados en caliente. Perfiles HE de alas anchas y caras paralelas. Medidas.
ERRATUM:1999	Productos de acero laminados en caliente. Perfiles HE de alas anchas y caras paralelas. Medidas.
UNE 36525:2001	Productos de acero. Perfil U comercial. Medidas.
UNE 36526:1994	Productos de acero laminados en caliente. Perfiles IPE. Medidas.
UNE 36559:1992	Chapas de acero laminadas en caliente de espesor igual o mayor a 3 mm. Tolerancias dimensionales sobre la forma y sobre la masa.
UNE 48103:2002	Pinturas y barnices. Colores normalizados.

A2.2 Normas UNE-EN

UNE-EN 287-1:2004.	Cualificación de soldadores. Soldeo por fusión. Parte 1. Aceros.
UNE-EN 287-1:2004/A2:2006	Cualificación de soldadores. Soldeo por fusión. Parte 1. Aceros.
UNE-EN 970:1997	Examen no destructivo de soldaduras por fusión. Examen visual.
UNE-EN 1289:1998	Examen no destructivo de soldaduras. Ensayo de soldaduras por líquidos penetrantes. Niveles de aceptación.
UNE-EN 1289:1998/1M:2002	Examen no destructivo de uniones soldadas. Ensayo mediante líquidos penetrantes de uniones soldadas. Niveles de aceptación.
UNE-EN 1289:1998/A2:2006	Examen no destructivo de uniones soldadas. Ensayo mediante líquidos penetrantes de uniones soldadas. Niveles de aceptación.
UNE-EN 1290:1998	Examen no destructivo de uniones soldadas. Examen de uniones soldadas mediante partículas magnéticas.

UNE-EN 1290:1998/1M:2002	Examen no destructivo de uniones soldadas. Examen de uniones soldadas mediante partículas magnéticas.
UNE-EN 1290:1998/A2:2006	Examen no destructivo de uniones soldadas. Examen de uniones soldadas mediante partículas magnéticas.
UNE-EN 1363-1:2000	Ensayos de resistencia al fuego. Parte 1: Requisitos generales.
UNE-EN 1363-2:2000	Ensayos de resistencia al fuego. Parte 2: Procedimientos alternativos y adicionales.
UNE-EN 1714:1998	Examen no destructivo de soldaduras. Examen ultrasónico de uniones soldadas.
UNE-EN 1714:1998/1M:2002	Examen no destructivo de soldaduras. Examen ultrasónico de uniones soldadas.
UNE-EN 1714:1998/A2:2006	Examen no destructivo de soldaduras. Examen ultrasónico de uniones soldadas.
UNE-EN 1990:2003	Eurocódigos. Bases de cálculo de estructuras.
UNE-EN 10024:1995	Productos de acero laminados en caliente. Sección en I con alas inclinadas. Tolerancias dimensionales y de forma.
UNE-EN 10025-1:2006	Productos laminados en caliente de aceros para estructuras. Parte 1: Condiciones técnicas generales de suministro.
UNE-EN 10025-2:2006	Productos laminados en caliente de aceros para estructuras. Parte 2: Condiciones técnicas de suministro de los aceros estructurales no aleados.
UNE-EN 10025-3:2006	Productos laminados en caliente de aceros para estructuras. Parte 3: Condiciones técnicas de suministro de los aceros estructurales soldables de grano fino en la condición de normalizado/laminado de normalización.
UNE-EN 10025-4:2007	Productos laminados en caliente de aceros para estructuras. Parte 4: Condiciones técnicas de suministro de los aceros estructurales soldables de grano fino laminados termomecánicamente.
UNE-EN 10025-5:2007	Productos laminados en caliente de aceros para estructuras. Parte 5: Condiciones técnicas de suministro de los aceros estructurales con resistencia mejorada a la corrosión atmosférica.
UNE-EN 10025-6:2007 +A1:2009	Productos laminados en caliente de aceros para estructuras. Parte 6: Condiciones técnicas de suministro de los productos planos de aceros estructurales de alto límite elástico en la condición de templado y revenido.
UNE-EN 10034:1994	Perfiles I y H de acero estructural. Tolerancias dimensionales y de forma.
UNE-EN 10051:1998	Chapas, bandas y flejes laminados en caliente en continuo, de acero aleado y no aleado. No recubiertos. Tolerancias dimensionales y sobre la forma.
UNE-EN 10055:1996	Perfil T de acero con alas iguales y aristas redondeadas laminado en caliente. Medidas y tolerancias dimensionales y de forma.
UNE-EN 10056-1:1999	Angulares de lados iguales y desiguales de acero estructural. Parte 1: Medidas.
UNE-EN 10056-2:1994	Angulares de lados iguales y desiguales de acero estructural. Parte 2: Tolerancias dimensionales y de forma.

UNE-EN 10058:2004	Barras rectangulares de acero laminadas en caliente para usos generales. Medidas y tolerancias dimensionales y de forma.
UNE-EN 10059:2004	Barras cuadradas de acero laminadas en caliente para usos generales. Medidas y tolerancias dimensionales y de forma.
UNE-EN 10060:2004	Barras redondas de acero laminadas en caliente para usos generales. Medidas y tolerancias dimensionales y de forma.
UNE-EN 10061:2005	Barras hexagonales de acero laminadas en caliente para usos generales. Medidas y tolerancias dimensionales y de forma.
UNE-EN 10079:2008	Definición de los productos de acero.
UNE-EN 10083-1:2008	Aceros para temple y revenido. Parte 1: Condiciones técnicas generales de suministro.
UNE-EN 10088-1:2006	Aceros inoxidables. Parte 1: Relación de aceros inoxidables.
UNE-EN 10131:2007	Productos planos de acero laminados en frío no recubiertos o recubiertos electrolíticamente de cinc o cinc-níquel, de acero de acero de bajo contenido en carbono y de acero de alto límite elástico para conformado en frío. Tolerancias dimensionales y de forma.
UNE-EN 10149-2:1996	Productos planos laminados en caliente de acero de alto límite elástico para conformado en frío. Parte 2: Condiciones de suministro para aceros en estado de laminado termomecánico.
UNE-EN 10149-3:1996	Productos planos laminados en caliente de acero de alto límite elástico para conformado en frío. Parte 3: Condiciones de suministro para aceros en estado de normalizado o laminado de normalización.
UNE-EN 10149-3:1996 ERRATUM:2000	Productos planos laminados en caliente de acero de alto límite elástico para conformado en frío. Parte 3: Condiciones de suministro para aceros en estado de normalizado o laminado de normalización.
UNE-EN 10162:2005	Perfiles de acero conformados en frío. Condiciones técnicas de suministro. Tolerancias dimensionales y de la sección transversal.
UNE-EN 10164:2007	Aceros de construcción con resistencia mejorada a la deformación en dirección perpendicular a la superficie del producto. Condiciones técnicas de suministro.
UNE-EN 10210-1:2007	Perfiles huecos para construcción, acabados en caliente, de acero no aleado y de grano fino. Parte 1: Condiciones técnicas de suministro.
UNE-EN 10210-2:2007	Perfiles huecos para construcción, acabados en caliente, de acero no aleado y de grano fino. Parte 2: Tolerancias, dimensiones y propiedades de sección.
UNE-EN 10219-1: 2007	Perfiles huecos para construcción soldados, conformados en frío, de acero no aleado y de grano fino. Parte 1: Condiciones técnicas de suministro.
UNE-EN 10219-2: 2007	Perfiles huecos para construcción soldados, conformados en frío, de acero no aleado y de grano fino. Parte 2: Tolerancias, dimensiones y propiedades de las sección.
UNE-EN 10268:2007	Productos planos laminados en frío de alto límite elástico para conformado en frío. Condiciones técnicas de suministro.
UNE-EN 10279:2001	Perfiles en U de acero laminado en caliente. Tolerancias dimensionales, de forma y de la masa.

UNE-EN 10346:2010	Productos planos de acero recubiertos en continuo por inmersión en caliente. Condiciones técnicas de suministro.
UNE-EN 12062:1997	Examen no destructivo de soldaduras. Reglas generales para los materiales metálicos.
UNE-EN 12062:1997/ 1M:2002	Examen no destructivo de soldaduras. Reglas generales para los materiales metálicos.
UNE-EN 12517-1:2006	Ensayo no destructivo de uniones soldadas. Parte 1: Ensayo radiográfico de uniones soldadas en acero, níquel, titanio y sus aleaciones. Niveles de aceptación.
UNE-EN 12517-2:2010	Ensayo no destructivo de uniones soldadas. Parte 2: Ensayo radiográfico de uniones soldadas en aluminio y aleaciones de aluminio. Niveles de aceptación.
UNE-EN 13438:2007	Pinturas y barnices. Recubrimientos orgánicos en polvo para productos de acero galvanizado o sherardizados, empleados en la construcción.
UNE-EN 14399-1:2009	Conjuntos de elementos de fijación estructurales de alta resistencia para precarga. Parte 1: Requisitos generales.
UNE-EN 14399-2:2009	Conjuntos de elementos de fijación estructurales de alta resistencia para precarga. Parte 2: Ensayo de aptitud a la precarga.
UNE-EN 14399-5:2009	Conjuntos de elementos de fijación estructurales de alta resistencia para precarga. Parte 5: Arandelas planas.
UNE-EN 14399-6:2009	Conjuntos de elementos de fijación estructurales de alta resistencia para precarga. Parte 6: Arandelas planas achaflanadas.
UNE-EN 15048-1:2008	Uniones atornilladas estructurales sin precarga. Parte 1: Requisitos generales.
UNE-EN 15048-2:2008	Uniones atornilladas estructurales sin precarga. Parte 2: Ensayo de aptitud.
UNE-EN 15773:2010	Aplicación industrial de recubrimientos orgánicos en polvo sobre artículos de acero galvanizados en caliente o sherardizados (sistemas dúplex). Especificaciones, recomendaciones y directrices.
UNE-EN 20286-2:1996	Sistemas ISO de tolerancias y ajustes. Parte 2: Tablas de los grados de tolerancias normalizados y de las desviaciones límite de los agujeros y de los ejes (ISO 286-2:1988).
UNE-EN 45011:1998	Requisitos generales para entidades que realizan la certificación de producto (Guía ISO/CEI 65:1996).

A2.3 Normas UNE-EN ISO

UNE-EN ISO 643:2004	Acero. Determinación micrográfica del tamaño del grano aparente. (ISO 643:2003).
UNE-EN ISO 1461:2010	Recubrimientos de galvanización en caliente sobre piezas de hierro y acero. Especificaciones y métodos de ensayo. (ISO 1461:2009).
UNE-EN ISO 1716:2002	Ensayos de reacción al fuego de los productos de construcción. Determinación del calor de combustión. (ISO 1716:2002).

UNE-EN ISO 2063:2005	Proyección térmica. Recubrimientos metálicos y otros recubrimientos inorgánicos. Cinc, aluminio y sus aleaciones (ISO 2063:2005).
UNE-EN ISO 2409:2007	Pinturas y barnices. Ensayo de corte por enrejado. (ISO 2409:2007).
UNE-EN ISO 2812-1:2007	Pinturas y barnices. Determinación de la resistencia a líquidos. Parte 1: Inmersión en líquidos distintos al agua. (ISO 2812-1:2007).
UNE-EN ISO 2812-2:2007	Pinturas y barnices. Determinación de la resistencia a líquidos. Parte 2: Método de inmersión en agua. (ISO 2812-2:2007).
UNE-EN ISO 3834-1:2006	Requisitos de calidad para el soldeo por fusión de materiales metálicos. Parte 1: Criterios para la selección del nivel apropiado de los requisitos de calidad (ISO 3834-1:2005).
UNE-EN ISO 4014:2001	Pernos de cabeza hexagonal. Productos de clases A y B (ISO 4014: 1999).
UNE-EN ISO 4016:2001	Pernos de cabeza hexagonal. Productos de clase C (ISO 4016: 1999).
UNE EN ISO 4017:2001	Tornillos de cabeza hexagonal. Productos de clases A y B (ISO 4017:1999).
UNE-EN ISO 4018:2001	Tornillos de cabeza hexagonal. Productos de clase C (ISO 4018:1999).
UNE-EN ISO 4032:2001	Tuercas hexagonales. Tipo 1. Productos de clases A y B (ISO 4032:1999).
UNE-EN ISO 4033:2001	Tuercas hexagonales. Tipo 2. Productos de clases A y B (ISO 4033:1999).
UNE-EN ISO 4034:2001	Tuercas hexagonales. Producto de clase C (ISO 4034: 1999).
UNE-EN ISO 4063:2010	Soldeo y técnicas conexas. Nomenclatura de procesos y números de referencia. (ISO 4063:2009).
UNE-EN ISO 4624:2003	Pinturas y barnices. Ensayo de adherencia por tracción. (ISO 4624: 2002).
UNE-EN ISO 4628-2:2004	Pinturas y barnices. Evaluación de la degradación de los recubrimientos. Designación de la intensidad, cantidad y tamaño de los tipos más comunes de defectos. Parte 2: Evaluación del grado de ampollamiento. (ISO 4628-2:2003).
UNE-EN ISO 4628-3:2004	Pinturas y barnices. Evaluación de la degradación de los recubrimientos. Designación de la intensidad, cantidad y tamaño de los tipos más comunes de defectos. Parte 3: Evaluación del grado de oxidación. (ISO 4628-3:2003).
UNE-EN ISO 4628-4:2004	Pinturas y barnices. Evaluación de la degradación de los recubrimientos. Designación de la intensidad, cantidad y tamaño de los tipos más comunes de defectos. Parte 4: Evaluación del grado de agrietamiento. (ISO 4628-4:2003).
UNE-EN ISO 4628-5:2004	Pinturas y barnices. Evaluación de la degradación de los recubrimientos. Designación de la intensidad, cantidad y tamaño de los tipos más comunes de defectos. Parte 5: Evaluación del grado de descamación. (ISO 4628-5:2003).
UNE-EN ISO 5817:2009	Soldeo. Uniones soldadas por fusión de acero, níquel, titanio y sus aleaciones (excluido el soldeo por haz de electrones). Niveles de calidad para las imperfecciones (ISO 5817:2003, versión corregida: 2005, incluyendo Corrigendum Técnico 1:2006).

- UNE-EN ISO 6270-1:2002 Pinturas y barnices. Determinación de la resistencia a la humedad. Parte 1: Condensación continua (ISO 6270:1998).
- UNE-EN ISO 6507-1:2006 Materiales metálicos. Ensayo de dureza Vickers. Parte 1: Método de ensayo (ISO 6507-1:2005).
- UNE-EN ISO 6520-1:2009 Soldeo y procesos afines. Clasificación de las imperfecciones geométricas en las soldaduras de materiales metálicos. Parte 1: Soldeo por fusión (ISO 6520-1:2007).
- UNE-EN ISO 6892-1:2010 Materiales metálicos. Ensayo de tracción. Parte 1: Método de ensayo a temperatura ambiente.(ISO 6892-1:2009)
- UNE-EN ISO 7089:2000 Arandelas planas. Serie normal. Producto de clase A (ISO 7089:2000).
- UNE-EN ISO 7090:2000 Arandelas planas achaflanadas. Serie normal. Producto de clase A (ISO 7090:2000).
- UNE-EN ISO 7091:2000 Arandelas planas. Serie normal. Producto de clase C (ISO 7091:2000).
- UNE-EN ISO 7092:2000 Arandelas planas. Serie estrecha. Producto de clase A (ISO 7092:2000).
- UNE-EN ISO 7093-1:2000 Arandelas planas. Serie ancha. Parte 1. Producto de clase A (ISO 7093-1:2000).
- UNE-EN ISO 7093-2:2000 Arandelas planas. Serie ancha. Parte 2. Producto de clase C (ISO 7093-2:2000).
- UNE-EN ISO 7094:2000 Arandelas planas. Serie extra ancha. Producto de clase C (ISO 7094:2000).
- UNE-EN ISO 7438:2006 Materiales metálicos. Ensayo de doblado. (ISO 7438:2005).
- UNE-EN ISO 8501-1:2008 Preparación de sustratos de acero previa a la aplicación de pinturas y productos relacionados. Evaluación visual de la limpieza de las superficies. Parte1: Grados de óxido y de preparación de los sustratos de acero no pintados después de eliminar totalmente los recubrimientos anteriores (ISO 8501-1:2007).
- UNE-EN ISO 8502-3:2000 Preparación de sustratos de acero previa aplicación de pinturas y productos relacionados. Ensayos para la evaluación de la limpieza de las superficies. Parte 3: Determinación del polvo sobre superficies de acero preparadas para ser pintadas (método de la cinta adhesiva sensible a la presión) (ISO 8502-3:1992).
- UNE-EN ISO 8503-1:1996 Preparación de sustratos de acero previa a la aplicación de pinturas y productos afines. Características de rugosidad de los sustratos de acero chorreados. Parte1: Especificaciones y definiciones relativas a las muestras ISO de comparación táctil-visual para la evaluación de superficies preparadas mediante proyección de agentes abrasivos (ISO 8503-1:1988).
- UNE-EN ISO 8503-2:1996 Preparación de sustratos de acero previa a la aplicación de pinturas y productos afines. Características de rugosidad de los sustratos de acero chorreados. Parte 2: Método para caracterizar un perfil de superficie de acero decapado por proyección de agentes abrasivos. Utilización de muestras ISO de comparación táctil-visual (ISO 8503-1:1988).
- UNE-EN ISO 8503-3:1996 Preparación de sustratos de acero previa a la aplicación de pinturas y productos afines. Características de rugosidad de los sustratos de acero chorreados. Parte 3: Método de calibración de las muestras ISO de comparación táctil-visual y

- de caracterización de un perfil de superficie. Utilización de un microscopio óptico (ISO 8503-3:1988).
- UNE-EN ISO 8503-4:1996 Preparación de sustratos de acero previa a la aplicación de pinturas y productos afines. Características de rugosidad de los sustratos de acero chorreados. Parte 4: Método para la calibración de las muestras ISO de comparación táctil-visual y de caracterización de un perfil de superficie. Utilización de un palpador (ISO 8503-4:1988).
- UNE-EN ISO 8503-5:2006 Preparación de sustratos de acero previa a la aplicación de pinturas y productos afines. Características de rugosidad de los sustratos de acero chorreados. Parte 5: Método de la cinta réplica para la determinación del perfil de superficie (ISO 8503-5:2003).
- UNE-EN ISO 8504-2:2002 Preparación de sustratos de acero previa a la aplicación de pinturas y productos relacionados. Métodos de preparación de las superficies. Parte 2: limpieza por chorreado abrasivo (ISO 8504-2:2000).
- UNE-EN ISO 8504-3:2002 Preparación de sustratos de acero previa a la aplicación de pinturas y productos relacionados. Métodos de preparación de las superficies. Parte 3: Limpieza manual y con herramientas motorizadas (ISO 8504-3:1993).
- UNE-EN ISO 8504-1:2002 Preparación de sustratos de acero previa a la aplicación de pinturas y productos relacionados. Métodos de preparación de las superficies. Parte 1: Principios generales. (ISO 8504-1:2000).
- UNE-EN ISO 9001:2008 Sistemas de gestión de la calidad. Requisitos (ISO 9001:2008).
- UNE-EN ISO 9227:2007 Ensayos de corrosión en atmósferas artificiales. Ensayo de niebla salina (ISO 9227:2006).
- UNE-EN ISO 9692-1:2004 Soldeo y procesos afines. Recomendaciones para la preparación de la unión. Parte 1: Soldeo por arco con electrodos revestidos. Soldeo por arco protegido por gas y electrodo de aporte, soldeo por llama, soldeo por arco con gas inerte y electrodo de wolframio y soldeo por haz de alta energía de aceros (ISO 9692-1:2003).
- UNE-EN ISO 10666:2000 Tornillos autotaladrantes y autorroscantes. Características mecánicas y funcionales. (ISO 10666:1999).
- UNE-EN ISO 10684:2006 Elementos de fijación. Recubrimientos por galvanización en caliente (ISO 10684:2004).
- UNE-EN ISO 10684:2006/AC:2009 Elementos de fijación. Recubrimientos por galvanización en caliente (ISO 10684:2004/Cor 1:2008).
- UNE-EN ISO 12944-1:1999 Pinturas y barnices. Protección de estructuras de acero frente a la corrosión mediante sistemas de pinturas protectores. Parte 1: Introducción general (ISO 12944-1:1998).
- UNE-EN ISO 12944-2:1999 Pinturas y barnices. Protección de estructuras de acero frente a la corrosión. Mediante la aplicación de sistemas de pinturas protectores. Parte 2: Clasificación de ambientes. (ISO 12944-2:1998).
- UNE-EN ISO 12944-3:1999 Pinturas y barnices. Protección de estructuras de acero frente a la corrosión. Mediante la aplicación de sistemas de pinturas protectores. Parte 3: Consideraciones sobre el diseño. (ISO 12944-3:1998).

- UNE-EN ISO 12944-4:1999 Pinturas y barnices. Protección de estructuras de acero frente a la corrosión mediante sistemas de pinturas protectores. Parte 1: Tipos y preparación de superficies (ISO 12944-4:1998).
- UNE-EN ISO 12944-5:2008 Pinturas y barnices. Protección de estructuras de acero frente a la corrosión. Mediante la aplicación de sistemas de pinturas protectores. Parte 5: Sistemas de pinturas protectores. (ISO 12944-5:2008).
- UNE-EN ISO 12944-6:1999 Pinturas y barnices. Protección de estructuras de acero frente a la corrosión. Mediante la aplicación de sistemas de pinturas protectores. Parte 6: Ensayos de comportamiento en el laboratorio. (ISO 12944-6:1998).
- UNE-EN ISO 13918:2009 Soldeo. Espárragos y férulas cerámicas para el soldeo por arco de espárragos (ISO 13918:2008).
- UNE-EN ISO 13920:1997 Soldeo. Tolerancias generales en construcciones soldadas. Dimensiones de longitudes y ángulos. Forma y posición. (ISO 13920:1996).
- UNE-EN ISO 14713:2000 Protección frente a la corrosión de las estructuras de hierro y acero. Recubrimientos de cinc y aluminio. Directrices (ISO 14713:1999).
- UNE-EN ISO 14731:2008 Coordinación del soldeo. Tareas y responsabilidades. (ISO 14731:2006)
- UNE-EN ISO 15480:2000 Tornillos autotaladrantes con tornillo de cabeza hexagonal de arandela, con rosca autorroscante. (ISO 15480:1999).
- UNE-EN ISO 15481:2000 Tornillos autotaladrantes con cabeza cilíndrica abombada ancha de hueco cruciforme, con rosca autorroscante (ISO 15481:1999).
- UNE-EN ISO 15482:2000 Tornillos autotaladrantes de cabeza avellanada de hueco cruciforme, con rosca autorroscante (ISO 15482:1999).
- UNE-EN ISO 15483:2000 Tornillos autotaladrantes con cabeza avellanada, abombada y hueco cruciforme, con rosca autorroscante (ISO 15483:1999).
- UNE-EN ISO 15607:2004 Especificación y cualificación de los procedimientos de soldeo para los materiales metálicos. Reglas generales (ISO 15607:2003).
- UNE-EN ISO 15609-1:2005 Especificación y cualificación de los procedimientos de soldeo para los materiales metálicos. Especificación del procedimiento de soldeo. Parte 1: Soldeo por arco. (ISO 15609-1:2004).
- UNE-EN ISO 15613:2005 Especificación y cualificación de procedimientos de soldeo para materiales metálicos. Cualificación mediante ensayos de soldeo anteriores a la producción (ISO 15613:2004).
- UNE-EN ISO 15614-1:2005 Especificación y cualificación de los procedimientos de soldeo para los materiales metálicos. Ensayo de procedimiento de soldeo. Parte 1: Soldeo por arco y con gas de aceros y soldeo por arco de níquel y sus aleaciones (ISO 15614-1:2004).
- UNE-EN ISO 15792-1 Consumibles para el soldeo. Métodos de ensayo. Parte 1: Método de ensayo para probetas de ensayo de metal de soldadura en acero, níquel y aleaciones de níquel (ISO 15792-1:2000).

A2.4 Normas UNE-EN ISO/IEC

- UNE-EN ISO/IEC 17021:2006 Evaluación de la conformidad. Requisitos para los organismos que realizan la auditoría y la certificación de sistemas de gestión (ISO/IEC 17021:2006)
- UNE-EN ISO/IEC 17025:2005 Evaluación de la conformidad. Requisitos generales para la competencia de los laboratorios de ensayo y de calibración.
- UNE-EN ISO/IEC 17025:2005
ERRATUM:2006 Evaluación de la conformidad. Requisitos generales para la competencia de los laboratorios de ensayo y de calibración (ISO/IEC 17025:2005/Cor. 1:2006).

A2.5 Otras normas.

- EN 1090-2:2008 Ejecución de estructuras de acero y aluminio. Parte 2: Requisitos técnicos para la ejecución de estructuras de acero.
- EN 1990 Eurocódigo 0: Bases de cálculo de estructuras.
- EN 1991 Eurocódigo 1: Acciones en estructuras.
- EN 1993 Eurocódigo 3: Cálculo de estructuras de acero.
- EN 1993-1-3:2006 Eurocódigo 3: Proyecto de estructuras de acero. Parte 1-3: Reglas generales. Reglas complementarias para productos conformados en frío calibrados y para bandas.
- EN 1993-1-3:2006/AC:2009 Eurocódigo 3: Proyecto de estructuras de acero. Parte 1-3: Reglas generales. Reglas complementarias para productos conformados en frío calibrados y para bandas.
- EN 1993-1-6:2007 Eurocódigo 3: Proyecto de estructuras de acero. Parte 1-6: Resistencia y estabilidad de estructuras laminares.
- EN 1993-1-6:2007/AC:2009 Eurocódigo 3: Proyecto de estructuras de acero. Parte 1-6: Resistencia y estabilidad de estructuras laminares.
- EN 1993-1-8:2005 Eurocódigo 3: Proyecto de estructuras de acero. Parte 1-8: Diseño de uniones.
- EN 1993-1-8:2005/AC:2009 Eurocódigo 3: Proyecto de estructuras de acero. Parte 1-8: Diseño de uniones.
- EN 1993-2:2006 Eurocódigo 3: Proyecto de estructuras de acero. Parte 2: Puentes de acero.
- EN 1994-2:2005 Eurocódigo 4: Proyecto de estructuras mixtas de acero y hormigón. Parte 2: Reglas generales y reglas para puentes.
- EN 1997 Eurocódigo 7: Cálculo geotécnico.
- EN 1998 Eurocódigo 8: Cálculo de estructuras sismorresistentes.
- EN 14399-9:2009 High-strength structural bolting assemblies for preloading - Part 9: System HR or HV - Direct tension indicators for bolt and nut assemblies.
- ISO 7976-1:1989 Tolerances for building -- Methods of measurement of buildings and building products -- Part 1: Methods and instruments.
- ISO 7976-2:1989 Tolerances for building -- Methods of measurement of buildings and building products -- Part 2: Position of measuring points.
- ISO 9226:1992 Corrosión de metales y aleaciones. Corrosividad de la atmósfera. Determinación de la tasa de corrosión de los especímenes estándar para la evaluación de corrosividad.

ISO 17123	Optics and optical instruments - Field procedures for testing geodetic and surveying instruments.
UNE-ENV 1090-2:1999	Ejecución de estructuras de acero. Parte 2: Reglas suplementarias para chapas y piezas delgadas conformadas en frío.
UNE-ENV 13381-2:2004	Ensayos para determinar la contribución de la resistencia al fuego de los elementos estructurales. Parte 2: Membranas protectoras verticales.
UNE-ENV 13381-4:2005	Ensayos para determinar la contribución de la resistencia al fuego de los elementos estructurales. Parte 4: Protección aplicada a elementos de acero.
CEN/TS 13381-1:2005	Ensayos para determinar la contribución a la resistencia al fuego de los elementos estructurales. Parte 1: Membranas protectoras horizontales.

Anejo 3: Diafragmas

A3.1 Generalidades y ámbito de aplicación

El análisis de las vigas cajón puede realizarse con modelos tipo viga indeformable, que prescindan de los efectos de la distorsión de la sección transversal, siempre que, además de los diafragmas rígidos ubicados en las secciones de apoyo, se dispongan diafragmas transversales intermedios modularmente espaciados a lo largo de la viga que limiten los efectos de la distorsión del cajón a valores sin relevancia en el proyecto.

Este Anejo incluye las condiciones que deben regir el diseño de estos diafragmas intermedios en el ámbito de los puentes mixtos de carretera cuya sección transversal presente eje vertical de simetría y se constituya por una sección cajón de acero unicelular abierta que se cierra superiormente por la losa de hormigón.

Asimismo, se propone también en este Anejo una metodología que permite cuantificar la incidencia de la distorsión de la sección transversal en la respuesta de una viga cajón unicelular simétrica, con una configuración de diafragmas dada a lo largo de su longitud. El método es aplicable con carácter general a estructuras sometidas a acciones torsoras de relevancia y donde sea preciso comprobar en el proyecto los efectos de la distorsión, siempre que se verifiquen las limitaciones geométricas que se establecen. La ventaja del método propuesto es que permite mantener en el análisis una metodología de sección tipo viga indeformable, lo cual es la práctica más habitual en el proyecto de vigas cajón, y añadir posteriormente, como un estado tensional y deformacional más, la incidencia de la distorsión en cada una de las hipótesis de carga que se consideren.

A3.2 Dimensionamiento de los diafragmas en puentes de carretera

A3.2.1 Condiciones geométricas mínimas

La separación entre diafragmas consecutivos no será superior a cuatro veces el canto de la sección metálica, y se dispondrán al menos cuatro diafragmas intermedios por vano, además de los diafragmas rígidos ubicados en las secciones de apoyo.

Las disposiciones que figuran en este Anejo son válidas para diafragmas de alma llena o diafragmas en celosía de cualquiera de los tipos que se incluyen en el apartado A3.3, siempre que, en este último caso, las diagonales no presenten una inclinación con la horizontal inferior a $2.5H/1V$. En los diafragmas de alma llena podrán ubicarse aligeramientos que permitan la accesibilidad interior del cajón, siempre que sus dimensiones no perturben de modo significativo la rigidez en su plano del diafragma.

También pueden emplearse diafragmas tipo marco rígido constituidos por rigidizadores soldados perimetralmente a las chapas principales del cajón. No obstante, este tipo de diafragmas puede resultar sensiblemente menos eficaz para controlar los efectos de la distorsión del cajón que los dos grupos anteriores, por lo que la aplicación a los diafragmas tipo marco de las disposiciones y métodos incluidos en este Anejo sólo es válida cuando la rigidez obtenida con el marco sea del mismo orden de la que se obtendría con un diafragma en celosía dimensionado con los criterios de este Anejo.

Los diafragmas se ubicarán en planos sensiblemente normales a la directriz del cajón. Desviaciones superiores a 10° en planta y 5° en alzado entre el plano del diafragma y la directriz del cajón quedan fuera del alcance de este Anejo.

A3.2.2 Dimensionamiento resistente de los diafragmas

El dimensionamiento general de los diafragmas se realizará por criterios resistentes para hacer frente a las solicitaciones que actúan sobre ellos. Deberán considerarse las solicitaciones sobre los diafragmas originadas por los siguientes conceptos:

- a) Desarrollo en la sección transversal de los flujos de torsión uniforme que equilibran las acciones torsoras exteriores que solicitan al cajón, y además, en el caso de puentes curvos, el torsor debido al desvío en planta de la flexión del tablero.
- b) Acciones localizadas actuando directamente sobre algún elemento del diafragma, cuando los diafragmas forman parte del sistema de transmisión de cargas procedentes de la plataforma.
- c) Resistencia frente a las acciones transmitidas por eventuales sistemas laterales en ménsula, que puedan existir en puentes anchos.
- d) Fuerzas de desvío impuestas por la curvatura en alzado del cajón, o cambios localizados o graduales de pendiente del ala inferior en puentes de canto variable.
- e) Transferencia de los esfuerzos localizados que se generan en zonas singulares del tablero con alguna discontinuidad geométrica, cambios bruscos en la sección transversal o cualquier otra circunstancia que suponga la alteración brusca y localizada del régimen tensional del cajón.
- f) En cajones trapeciales, recogida de la componente horizontal que permite equilibrar las solicitaciones derivadas de las cargas exteriores aplicadas sobre la plataforma, generalmente verticales, con los flujos tensionales rasantes en los planos inclinados de las almas.
- g) Esfuerzos generados durante el montaje de la estructura que puedan actuar sobre la sección cajón abierta, previamente al cierre de la misma con la losa superior de la sección mixta, y para los que debe materializarse en el proyecto un mecanismo resistente adecuado. En particular deben considerarse:
 - Eventuales solicitaciones torsoras que puedan introducirse previamente al cierre de la sección, tanto de carácter permanente como transitorio durante los hormigonados de la losa superior.
 - En el caso de cajones de forma trapecial, incidencia de la inclinación de las almas en el equilibrio entre las cargas exteriores aplicadas y los flujos rasantes de la sección que las equilibran.
 - Coacción al pandeo lateral de los cordones comprimidos durante el montaje.
 - Acción del viento sobre la sección abierta.
- h) Todas las solicitaciones que se derivan de las funciones típicas de los rigidizadores transversales convencionales en almas y alas, cuando, como es habitual, en las secciones de los diafragmas éstos cumplen simultáneamente las funciones propias de la rigidización:
 - Controlar la abolladura de los paneles de alma y alas sometidos a tensiones normales y tangenciales.
 - Limitar el pandeo de los rigidizadores comprimidos de almas y alas en zonas comprimidas.

- Recoger las fuerzas de desvío debidas a la posible curvatura o cambios de alineación de las chapas de almas o alas, y de sus rigidizadores.
- Recoger las acciones directamente aplicadas sobre las caras del cajón, bien procedentes de la plataforma actuando sobre el elemento superior del diafragma, o bien acciones aplicadas directamente sobre los paneles de chapa, principalmente el viento.

Para cada una de las solicitaciones descritas, y en función de la tipología del diafragma que corresponda, se elaborará el modelo de análisis que permita la obtención de los esfuerzos que actúan sobre los distintos elementos del diafragma y su posterior dimensionamiento, de acuerdo a las reglas aplicables descritas en el articulado de esta Instrucción.

Como norma general, el modelo para la obtención de los esfuerzos en el diafragma comprenderá una rebanada ideal de sección cajón, presentando en sus caras dorsal y frontal respectivamente las secciones transversales antes y después del diafragma, sobre la que se introducirán las acciones correspondientes a cada una de las solicitaciones descritas en la relación anterior, que actúan sobre el diafragma, así como la resultante de flujos rasantes dorsal y frontal en las almas y alas del cajón que las equilibran, de modo que el sistema de acciones introducidas resulte siempre autoequilibrado.

Cuando la propia rigidez de los diafragmas incida de modo significativo en las solicitaciones sobre los mismos, podrá considerarse el reparto de las acciones localizadas entre diafragmas sucesivos para obtener las solicitaciones de dimensionamiento de los mismos, siempre que dicho reparto quede justificado en el proyecto por medio del modelo correspondiente. Sin embargo, salvo que esta justificación esté incluida en el proyecto, las acciones directamente aplicadas sobre un diafragma deberán ser enteramente resistidas por éste, sin colaboración alguna de los diafragmas adyacentes. Como excepción, se admite sin mayor justificación un reparto isostático entre diafragmas adyacentes de los efectos de las acciones ubicadas entre los mismos.

En los apartados A3.3 y A3.4 se incluye una metodología de análisis que permite considerar en el proyecto el reparto entre diafragmas sucesivos de las solicitaciones procedentes de la introducción en la sección cajón de los flujos de torsión uniforme correspondientes a acciones localizadas, siempre que se cumplan las limitaciones geométricas allí expuestas. Para las acciones de otro origen, el Autor del Proyecto deberá justificar con el modelo correspondiente el eventual reparto entre los distintos diafragmas, de acuerdo a la naturaleza del problema a resolver y las características deformacionales tanto del cajón como de los propios diafragmas.

Una vez obtenidas las solicitaciones sobre los distintos elementos que constituyen el diafragma, su dimensionamiento se realizará en cada caso conforme al articulado de esta Instrucción. En los elementos lineales obtenidos por soldadura de un rigidizador a un panel de chapa de alma o ala, se considerará para las comprobaciones resistentes la colaboración con el rigidizador de una porción de chapa de anchura $15 \varepsilon t$ a cada lado del mismo, siendo t el espesor de la chapa de alma o ala y $\varepsilon = \sqrt{(235/f_y)}$, con f_y en N/mm^2 .

Cuando la verificación en estados límites últimos considere la resistencia plástica, en el caso de las secciones de clases 1 ó 2, se comprobará también la ausencia de plastificaciones locales en estado límite de servicio.

Asimismo, en los elementos de carácter bidimensional (diafragmas de alma llena) serán también de aplicación las verificaciones de abolladura bajo cargas de servicio establecidas en esta Instrucción.

A3.2.3 Rigidez necesaria de los diafragmas

Además de los controles resistentes descritos, los diafragmas deberán dimensionarse con la rigidez necesaria para soportar los esfuerzos derivados de las sollicitaciones indicadas anteriormente, sin deformaciones que puedan alterar significativamente la respuesta global del puente prevista en el dimensionamiento general o las hipótesis que han servido de base para el propio diseño del diafragma.

Siempre que los diafragmas hayan sido dimensionados por condiciones de resistencia de acuerdo al apartado anterior, el cumplimiento de las condiciones geométricas mínimas establecidas en el articulado de esta Instrucción para cada uno de los elementos que constituyen un diafragma (esbelteces máximas en elementos lineales y planos, espesores mínimos de chapas, condiciones geométricas mínimas en elementos de celosías y rigidizadores, condiciones mínimas geométricas en uniones, etc.) permite en general garantizar la necesaria rigidez de la respuesta de los diafragmas, con las precauciones adicionales que se indican a continuación:

- a) Cuando los elementos que constituyen un diafragma deban asumir, además, las funciones propias de los rigidizadores convencionales de almas o alas, se deberán verificar asimismo las condiciones de rigidez que se exigen a estos elementos en el articulado aplicable de esta Instrucción.
- b) Cuando la deformación del diafragma, o de algún elemento del mismo, pueda afectar significativamente a la verificación de algún estado límite último o de servicio, se deberá considerar la incidencia de la flexibilidad del diafragma en dicha comprobación.
- c) En el caso de puentes mixtos rectos de carretera con sección cajón simétrica unicelular, y salvo en lo relativo al estado límite de fatiga pueden obviarse los efectos de la distorsión del cajón, por insuficiente rigidez de los diafragmas, en las verificaciones de ELU o ELS, siempre que se cumplan simultáneamente las condiciones siguientes:
 - Cada alma de la sección transversal sigue un único plano con inclinación respecto a la vertical inferior a 45°.
 - La relación ancho/luz del cajón no es superior a 0,40, considerando como anchura, exclusivamente, la máxima separación entre almas.
 - La relación ancho/canto del cajón no es superior a 8, con la misma definición de anchura.
 - Se verifican las condiciones de A3.2.1 en cuanto al número, separación y orientación de los diafragmas.
 - Existen diafragmas rígidos en todas las secciones de apoyo.
 - Los diafragmas intermedios entre apoyos se han dimensionado por condiciones de resistencia de acuerdo al apartado anterior A3.2.2 y en la hipótesis de los diafragmas rígidos, es decir, sin considerar reparto alguno entre diafragmas adyacentes de las acciones localizadas directamente aplicadas sobre un diafragma.
 - El cajón presenta geometría constante o con una variación suave a lo largo de la directriz, salvo a lo sumo en un cierto número de secciones localizadas en las que se disponen diafragmas rígidos, y suficientemente separadas entre sí para permitir el desarrollo entre ellas del régimen normal de tensiones.
- d) Los diafragmas dimensionados de acuerdo a las condiciones anteriores garantizan una sobretensión inferior a los 25N/mm^2 en las esquinas inferiores metálicas del cajón para

el tren de carga previsto en la Instrucción sobre las acciones a considerar en el proyecto de puentes de carretera IAP-98. En el resto de la sección transversal la distribución tensional puede obtenerse de la figura A3.2. En el caso de que la comprobación a fatiga de los detalles correspondientes a las alas y almas del cajón pueda resultar condicionante de su dimensionamiento, estas sobretensiones deberán considerarse en la verificación a fatiga correspondiente, adecuadamente corregidas para considerar la magnitud real del vehículo de fatiga que, de acuerdo a la normativa, debe considerarse en dicha verificación, inferior al tren de cargas aplicable al control resistente. No obstante, no es preciso considerar ninguna sobretensión en las alas inferiores en que se haya dispuesto doble acción mixta o en las alas superiores comprimidas conectadas a la losa superior.

Cuando la verificación a fatiga resulte condicionante y la sobretensión distorsora máxima indicada determine la validez o no de un determinado detalle, resulta recomendable la modificación de los detalles de proyecto, para mejorar su categoría hasta obtener un control a fatiga satisfactorio. No obstante, dado que los 25 N/mm² de sobretensión distorsora indicados corresponden al rango de cajones con las geometrías más desfavorables de los contemplados en este apartado, y con la máxima separación permitida entre diafragmas adyacentes, podría alternativamente realizarse un cálculo más afinado de la sobretensión distorsora, según se indica en el método general del apartado A3.3.

A3.3 Cálculo general de los efectos de la distorsión

A3.3.1 Cálculo de la sobretensión distorsora

Para permitir conocer con mayor precisión los efectos de la distorsión asociados a una configuración de diafragmas dada, la metodología que sigue permite relacionar la configuración de diafragmas dispuesta a lo largo de la viga cajón, caracterizada por la separación entre diafragmas consecutivos y la rigidez de los mismos, con la sobretensión distorsora y las deformaciones que aparecen en el cajón.

El método propuesto es aplicable con carácter general a todo tipo de vigas cajón, ya sean vigas de puente, de carretera o ferroviarios, o de cualquier otro tipo, siempre que se respeten las condiciones geométricas siguientes:

- La directriz del cajón es recta y sin esviajes en los apoyos.
- La sección transversal que constituye el cajón es unicelular simétrica, y constante a lo largo de la directriz.
- Tanto la relación canto/luz como la relación ancho/luz del cajón no son superiores a 0,40, considerando como anchura, exclusivamente, la máxima separación entre almas.

No obstante, la aplicación general del método podría extenderse a geometrías algo más complejas:

- Cajones con curvatura en planta.
- Cajones con geometría variable, siempre que la variación se desarrolle suavemente a lo largo de la directriz, y a lo sumo existan cambios bruscos de geometría en secciones localizadas en las que se disponen diafragmas rígidos.
- Cajones con esviajes en los apoyos, en los que existen diafragmas rígidos.

En estos casos el método permite aproximar la incidencia de la distorsión en la respuesta general del cajón, y puede constituir una herramienta adecuada para el proyecto siempre que la distorsión del cajón se limite a valores moderados, no resultando determinante de su respuesta resistente, y, en todo caso, se controle por medio de diafragmas rígidos la distorsión localizada en las regiones singulares (zonas de apoyos, esviajes, cambios en geometría, etc.). Cuando, por el contrario, se prevea una incidencia significativa de la distorsión, deberán emplearse en el análisis técnicas más elaboradas, de láminas plegadas o elementos finitos, que permitan evaluar con mayor rigor el comportamiento longitudinal y transversal del cajón.

La metodología de análisis se basa en la analogía existente entre la distorsión de vigas cajón con sección transversal unicelular simétrica sometidas a acciones excéntricas y la flexión de elementos lineales sobre fundación elástica sometidos a cargas verticales. De acuerdo a esta analogía, la sobretensión debida a la distorsión de una viga cajón unicelular simétrica sometida a una distribución de torsores exteriores $m(z)$ a lo largo de su longitud viene dada por la expresión:

$$\sigma_{Dw}(z,s) = \frac{B_D(z) \omega(s)}{I_b}$$

En la que:

I_b es la inercia al alabeo distorsional de la sección, que depende exclusivamente de la geometría de la sección transversal, y viene dada por la expresión:

$$I_b = \frac{2 \frac{a_B}{a_T} [(\alpha_T + 2)(\alpha_B + 2) - 1]}{\left(1 + \frac{a_B}{a_T}\right) \left(3 + 3 \frac{a_B}{a_T} + \alpha_T + \alpha_B \frac{a_B}{a_T}\right)} \bar{I}_W$$

con: $\alpha_T = \frac{t_T (a_T + 2a_c)^3}{t_W d_W a_T^2}$ $\alpha_B = \frac{t_B a_B}{t_W d_W}$ $\bar{I}_W = 1/12 t_W d_W^3$

y a_T , a_B , a_c , t_T , t_B , t_W , d_W los valores que definen la geometría de la sección transversal según la figura siguiente:

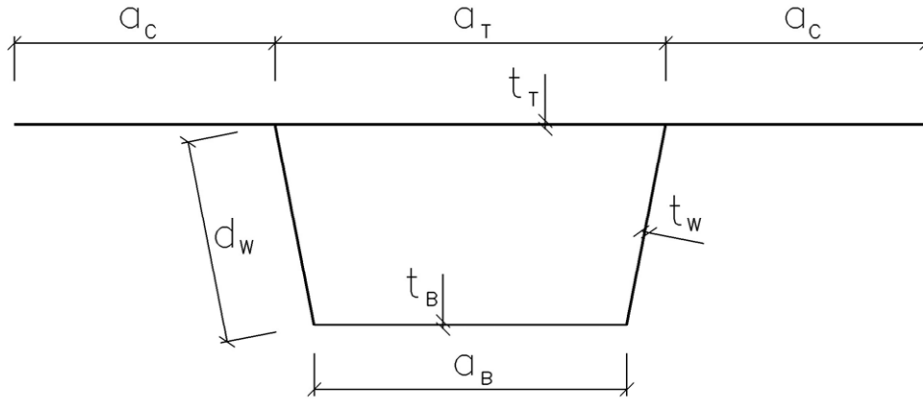


Figura A3.3.1.a

$\omega(s)$ es la distribución transversal de las tensiones normales en la sección, y viene dada por la figura siguiente:

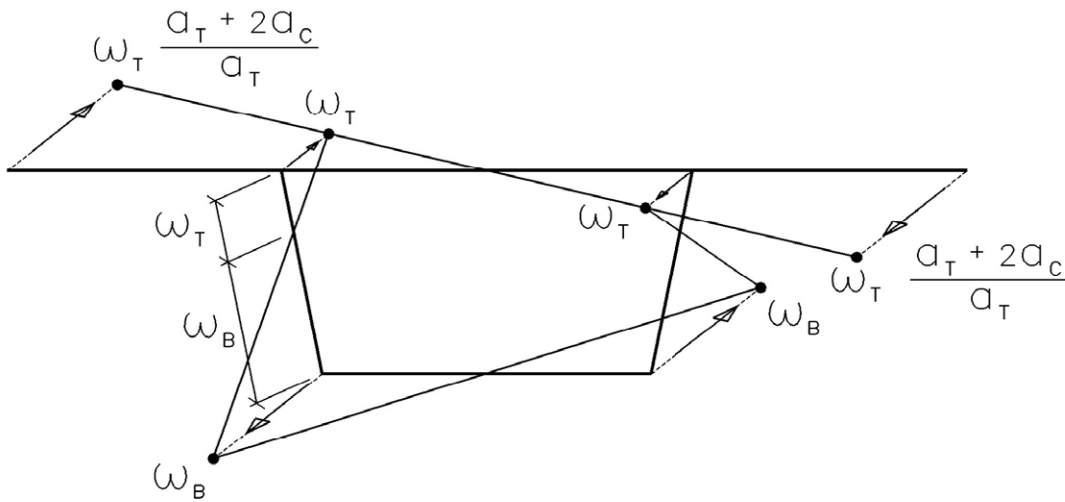


Figura A3.3.1.b

en la que ω_T y ω_B vienen dadas por las expresiones siguientes:

$$\omega_T = \frac{1 + (2 + \alpha_B) \frac{a_B}{a_T}}{3 + \alpha_T + (3 + \alpha_B) \frac{a_B}{a_T}} d_w \quad \omega_B = d_w - \omega_T$$

$B_D(z)$ es el bimomento distorsional que solicita a la viga, función de la coordenada longitudinal de la viga z , y que coincide con la ley de momentos flectores en una viga equivalente definida como sigue:

- La viga equivalente es recta y con la misma longitud que la viga real. En el caso de que el método se aplique a vigas curvas se tomará como longitud de la viga equivalente la longitud desarrollada de la viga curva.
- La inercia de la viga viene dada por la inercia al alabeo distorsional I_b antes definido. Cuando el método se aplique a cajones de geometría no constante, I_b se dispondrá también variable a lo largo de la viga con su variación real.
- La viga se soporta con vinculaciones elásticas en los puntos donde se ubican los diafragmas. La constante de rigidez K_D de los apoyos depende del tipo de diafragma, y se indica más adelante para los casos más comunes.
- En las secciones de apoyo se disponen vinculaciones rígidas, que deben materializarse en la estructura real con diafragmas rígidos.
- También debe disponerse un diafragma rígido en las secciones en las que se presente un cambio brusco de geometría del cajón, cuando el método se aplica con carácter aproximado a este tipo de cajones. En la viga equivalente este diafragma puede representarse con la constante de rigidez K_D correspondiente a su configuración, según se indica más adelante. En general, este diafragma deberá disponerse con una rigidez sensiblemente superior al resto de los diafragmas tipo adyacentes.
- La carga vertical $p(z)$ aplicada sobre la viga depende de la geometría del cajón y de la distribución de torsos exteriores $m(z)$ aplicada sobre el cajón para la cual estudiamos la distorsión, y viene dada por la expresión:

$$p(z) = m(z) \left(\frac{d_w}{a_T b} - \frac{d_w}{\Omega} \right)$$

donde Ω es el doble del área interna del trapecio que constituye la sección transversal, y el resto de parámetros geométricos se definen en la figura anterior. En el caso de que la viga presente curvatura en planta, además de los torsos exteriores que se introduzcan sobre la viga $m(z)$ se deberá incluir el torsor adicional que produce el desvío en planta de las flexiones en la viga, obtenido dividiendo la ley de momentos flectores en la viga por el radio de curvatura en cada punto.

La constante de rigidez K_D en las vinculaciones elásticas representa la rigidez en su plano del diafragma que se opone a la deformación distorsora, y adopta los valores siguientes para las tipologías de los diafragmas considerados en este Anejo:

Diafragma alma llena:

$$K_D = \frac{1}{4} G t_d f_d^2 \frac{L_p^2}{A_i} \quad \text{con} \quad f_d = \frac{2 \left(1 + \frac{a_T}{a_B} \right)}{\sqrt{1 + \left(\frac{a_T + a_B}{2b} \right)^2}}$$



donde, t_d es el espesor de la chapa del diafragma, L_p la diagonal geométrica de la sección transversal del cajón, y A_i el área del trapecio que constituye la sección transversal.

Cruz de San Andrés con dos barras colaborantes:

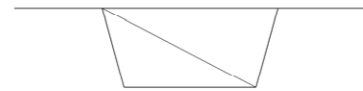
$$K_D = \frac{1}{2} EA_d \frac{f_d^2}{L_b} \quad \text{con} \quad f_d = \frac{2 \left(1 + \frac{a_T}{a_B} \right)}{\sqrt{1 + \left(\frac{a_T + a_B}{2b} \right)^2}}$$



donde A_d es el área de la diagonal de la celosía y L_b su longitud.

Diagonal simple ó Cruz de San Andrés dimensionada sólo a tracción:

$$K_D = \frac{1}{4} EA_d \frac{f_d^2}{L_b} \quad \text{con} \quad f_d = \frac{2 \left(1 + \frac{a_T}{a_B} \right)}{\sqrt{1 + \left(\frac{a_T + a_B}{2b} \right)^2}}$$



con los mismos significados anteriores.

Celosía en V:

$$K_D = \frac{1}{4} \frac{EA_d f_d^2}{2L_b} \quad \text{con:} \quad f_d = \frac{2b \left(1 + \frac{a_T}{a_B} \right)}{L_b}$$



donde A_d es el área de la diagonal de la celosía y L_b su longitud.

Celosía en V invertida:

$$K_D = \frac{1}{4} \frac{EA_d f_d^2}{2L_b} \quad \text{con:} \quad f_d = \frac{2b \left(1 + \frac{a_T}{a_B}\right)}{L_b}$$

con los mismos significados anteriores.



Doble celosía en V:

$$K_D = \frac{EA_d}{L_b^3} b^2$$

donde A_d es el área de la diagonal de la celosía y L_b su longitud.

Doble celosía en V invertida:

$$K_D = \frac{1}{2} \frac{EA_d f_{aux,d}^2}{8L_b} \quad \text{con} \quad f_{aux,d} = \frac{2b \left(1 + \frac{2a_T - a_B}{a_B}\right)}{L_b}$$

donde A_d es el área de la diagonal de la celosía y L_b su longitud.

Diafragma tipo marco:

$$K_D = \frac{24 d_w}{a_B^2 b^2} C_1 C_2 EI_w$$



donde I_w es el momento de inercia del elemento del marco correspondiente al alma del cajón, obtenido añadiendo al rigidizador del alma un ancho colaborante a cada lado de $15 \varepsilon t$, con $\varepsilon = \sqrt{275/f_y}$, f_y en N/mm².

Los parámetros C_1 , C_2 , r_T , r_B son:

$$C_1 = \frac{(1 + \frac{a_B}{a_T})(2 + 2\frac{a_B}{a_T} + 2(\frac{a_B}{a_T})^2) + \alpha_T + \alpha_B(\frac{a_B}{a_T})^2}{3 + 3\frac{a_B}{a_T} + \alpha_T + \alpha_B\frac{a_B}{a_T}}$$

$$C_2 = \frac{2 + 2\frac{a_B}{a_T} + 2(\frac{a_B}{a_T})^2 + r_T + r_B(\frac{a_B}{a_T})^2}{\frac{a_B}{a_T}[(r_T + 2)(r_B + 2) - 1]}$$

$$r_T = \frac{I_W b_T}{I_T d_W}$$

$$r_B = \frac{I_W b_B}{I_B d_W}$$

La tensión así obtenida coincide con la sobretensión distorsora en el cajón para el estado de cargas correspondiente a la distribución de torsores introducida.

A3.3.2 Cálculo de la deformación por distorsión

La flecha obtenida en la viga equivalente coincide con el desplazamiento del alma en su plano debido a la distorsión de la sección transversal, lo que deberá considerarse en la verificación de los estados límite de servicio, cuando resulte relevante.

A3.3.3 Interacción entre el dimensionamiento de los diafragmas y el cálculo longitudinal

La metodología general expuesta en A3.3 permite también relacionar la respuesta global del cajón con el dimensionamiento propio de los diafragmas, ya que las reacciones en los muelles elásticos del modelo de viga equivalente reflejan el reparto entre los distintos diafragmas de las acciones torsoras localizadas. Las limitaciones geométricas para la aplicación del método descrito en este apartado son las mismas ya enunciadas en el apartado anterior.

Las solicitaciones reales S_D sobre los distintos elementos que constituyen el diafragma pueden estimarse a partir de las obtenidas en la hipótesis de diafragmas totalmente rígidos $S_{D,rigido}$, del apartado a A3.2.2, por medio de la expresión:

$$S_D = F S_{D,rigido}$$

en la que el factor de proporcionalidad F viene dado por el cociente:

$$F = \frac{R_D}{R_{D,rigido}}$$

es decir, por la relación entre las reacciones en los muelles obtenidas en el modelo de viga equivalente y las que se obtienen en el mismo modelo suponiendo apoyos de rigidez infinita en las secciones donde se ubican los diafragmas.

El método permite, por tanto, optimizar el dimensionamiento de los diafragmas para unas solicitaciones en general inferiores a las que se obtienen con la hipótesis de máxima rigidez en la estimación de los esfuerzos sobre los diafragmas.

No obstante, siempre que los diafragmas se dimensionen considerando este reparto flexible entre diafragmas sucesivos de las solicitaciones generadas por la introducción de acciones torsoras localizadas, deberán asimismo considerarse los efectos de la distorsión en los controles en estados límite de servicio (deformaciones, plastificaciones locales y abolladura) y en el estado límite último de fatiga, superponiendo directamente las sobretensiones y deformaciones distorsoras a las obtenidas en el análisis del cajón como elemento tipo viga unidimensional.

En general, puede despreciarse la sobretensión distorsora en los controles en estados límite últimos, salvo fatiga, siempre que su valor mayorado no supere el 10% del límite elástico minorado del material.

Anejo 4: Curvas europeas de pandeo

En este Anejo se recorren los valores "fuente" del coeficiente de reducción χ de pandeo en función de la esbeltez relativa $\bar{\lambda}$, en forma de tablas $\chi - \bar{\lambda}$, para las diferentes curvas de pandeo consideradas.

Curva "a₀"

$\bar{\lambda}$	0	0.01	0.02	0.03	0.04	0.05	0.06	0.07	0.08	0.09
0.0	1.0000	1.0000	1.0000	1.0000	1.0000	1.0000	1.0000	1.0000	1.0000	1.0000
0.1	1.0000	1.0000	1.0000	1.0000	1.0000	1.0000	1.0000	1.0000	1.0000	1.0000
0.2	1.0000	0.9983	0.9966	0.9948	0.9930	0.9910	0.9891	0.9872	0.9852	0.9833
0.3	0.9813	0.9794	0.9775	0.9756	0.9737	0.9719	0.9700	0.9682	0.9664	0.9645
0.4	0.9627	0.9608	0.9590	0.9571	0.9552	0.9533	0.9515	0.9496	0.9477	0.9459
0.5	0.9440	0.9421	0.9403	0.9384	0.9366	0.9346	0.9327	0.9308	0.9288	0.9269
0.6	0.9249	0.9229	0.9208	0.9188	0.9168	0.9148	0.9129	0.9108	0.9087	0.9065
0.7	0.9040	0.9013	0.8982	0.8949	0.8914	0.8876	0.8836	0.8794	0.8751	0.8708
0.8	0.8659	0.8610	0.8560	0.8509	0.8456	0.8401	0.8345	0.8267	0.8228	0.8166
0.9	0.8103	0.8039	0.7973	0.7905	0.7838	0.7765	0.7692	0.7618	0.7543	0.7467
1.0	0.7390	0.7313	0.7235	0.7157	0.7078	0.6999	0.6920	0.6840	0.6761	0.6681
1.1	0.6601	0.6522	0.6443	0.6364	0.6286	0.6208	0.6131	0.6055	0.5979	0.5904
1.2	0.5831	0.5758	0.5685	0.5614	0.5543	0.5473	0.5404	0.5336	0.5268	0.5202
1.3	0.5136	0.5071	0.5007	0.4944	0.4882	0.4820	0.4760	0.4701	0.4643	0.4586
1.4	0.4529	0.4474	0.4419	0.4366	0.4313	0.4261	0.4209	0.4159	0.4109	0.4060
1.5	0.4011	0.3964	0.3917	0.3871	0.3828	0.3781	0.3737	0.3694	0.3651	0.3610
1.6	0.3569	0.3528	0.3488	0.3449	0.3410	0.3372	0.3335	0.3298	0.3262	0.3226
1.7	0.3191	0.3156	0.3122	0.3089	0.3056	0.3023	0.2991	0.2959	0.2928	0.2898
1.8	0.2868	0.2838	0.2809	0.2780	0.2752	0.2724	0.2696	0.2669	0.2642	0.2618
1.9	0.2590	0.2564	0.2539	0.2514	0.2489	0.2465	0.2441	0.2418	0.2395	0.2372
2.0	0.2349	0.2327	0.2305	0.2284	0.2262	0.2241	0.2220	0.2200	0.2180	0.2160
2.1	0.2140	0.2121	0.2102	0.2083	0.2064	0.2046	0.2028	0.2010	0.1992	0.1974
2.2	0.1957	0.1940	0.1923	0.1907	0.1891	0.1875	0.1859	0.1843	0.1827	0.1812
2.3	0.1797	0.1782	0.1767	0.1753	0.1738	0.1724	0.1710	0.1696	0.1683	0.1669
2.4	0.1656	0.1642	0.1629	0.1616	0.1603	0.1591	0.1578	0.1566	0.1554	0.1542
2.5	0.1530	0.1518	0.1506	0.1495	0.1483	0.1472	0.1461	0.1450	0.1439	0.1428
2.6	0.1417	0.1407	0.1396	0.1386	0.1376	0.1366	0.1356	0.1346	0.1336	0.1326
2.7	0.1317	0.1307	0.1298	0.1289	0.1279	0.1270	0.1261	0.1253	0.1244	0.1235
2.8	0.1227	0.1216	0.1210	0.1201	0.1193	0.1185	0.1177	0.1169	0.1161	0.1153
2.9	0.1145	0.1138	0.1130	0.1123	0.1115	0.1108	0.1100	0.1093	0.1086	0.1079
3.0	0.1072	0.1065	0.1058	0.1051	0.1045	0.1038	0.1031	0.1025	0.1018	0.1012
3.1	0.1005	0.0999	0.0993	0.0987	0.0981	0.0975	0.0969	0.0963	0.0957	0.0951
3.2	0.0945	0.0939	0.0934	0.0928	0.0922	0.0917	0.0911	0.0906	0.0901	0.0895
3.3	0.0890	0.0885	0.0880	0.0874	0.0869	0.0864	0.0859	0.0854	0.0849	0.0844
3.4	0.0839	0.0834	0.0830	0.0825	0.0820	0.0815	0.0811	0.0806	0.0802	0.0797
3.5	0.0793	0.0788	0.0784	0.0779	0.0775	0.0771	0.0767	0.0762	0.0758	0.0754
3.6	0.0750									

Curva "a"

$\bar{\lambda}$	0	0.01	0.02	0.03	0.04	0.05	0.06	0.07	0.08	0.09
0.0	1.0000	1.0000	1.0000	1.0000	1.0000	1.0000	1.0000	1.0000	1.0000	1.0000
0.1	1.0000	1.0000	1.0000	1.0000	1.0000	1.0000	1.0000	1.0000	1.0000	1.0000
0.2	1.0000	0.9981	0.9962	0.9942	0.9922	0.9900	0.9877	0.9854	0.9829	0.9805
0.3	0.9780	0.9756	0.9731	0.9706	0.9682	0.9657	0.9632	0.9607	0.9582	0.9556
0.4	0.9530	0.9504	0.9477	0.9449	0.9421	0.9392	0.9362	0.9330	0.9298	0.9265
0.5	0.9230	0.9193	0.9156	0.9117	0.9078	0.9039	0.9000	0.8961	0.8923	0.8885
0.6	0.8848	0.8810	0.8772	0.8733	0.8693	0.8652	0.8611	0.8570	0.8530	0.8489
0.7	0.8447	0.8404	0.8359	0.8312	0.8264	0.8214	0.8164	0.8115	0.8055	0.8015
0.8	0.7965	0.7914	0.7860	0.7806	0.7749	0.7692	0.7634	0.7575	0.7515	0.7455
0.9	0.7394	0.7333	0.7270	0.7207	0.7143	0.7078	0.7013	0.6947	0.6880	0.6813
1.0	0.6746	0.6678	0.6610	0.6541	0.6473	0.6404	0.6336	0.6267	0.6198	0.6130
1.1	0.6061	0.5993	0.5925	0.5858	0.5791	0.5725	0.5660	0.5595	0.5530	0.5466
1.2	0.5403	0.5339	0.5276	0.5213	0.5151	0.5090	0.5029	0.4970	0.4911	0.4854
1.3	0.4798	0.4742	0.4687	0.4633	0.4580	0.4527	0.4475	0.4423	0.4372	0.4321
1.4	0.4271	0.4221	0.4172	0.4124	0.4077	0.4030	0.3984	0.3939	0.3894	0.3850
1.5	0.3807	0.3764	0.3722	0.3681	0.3640	0.3600	0.3560	0.3521	0.3482	0.3444
1.6	0.3406	0.3369	0.3333	0.3297	0.3262	0.3227	0.3193	0.3159	0.3126	0.3094
1.7	0.3062	0.3031	0.3000	0.2970	0.2940	0.2910	0.2881	0.2852	0.2824	0.2796
1.8	0.2768	0.2741	0.2714	0.2687	0.2661	0.2635	0.2609	0.2583	0.2557	0.2532
1.9	0.2507	0.2482	0.2458	0.2434	0.2410	0.2387	0.2364	0.2342	0.2320	0.2298
2.0	0.2277	0.2256	0.2235	0.2215	0.2194	0.2174	0.2153	0.2133	0.2113	0.2094
2.1	0.2076	0.2056	0.2041	0.2024	0.2007	0.1990	0.1973	0.1956	0.1939	0.1923
2.2	0.1906	0.1890	0.1873	0.1857	0.1842	0.1826	0.1811	0.1795	0.1780	0.1766
2.3	0.1751	0.1737	0.1723	0.1709	0.1696	0.1682	0.1668	0.1655	0.1642	0.1628
2.4	0.1615	0.1602	0.1589	0.1576	0.1563	0.1551	0.1539	0.1527	0.1515	0.1503
2.5	0.1492	0.1482	0.1471	0.1461	0.1449	0.1437	0.1425	0.1414	0.1404	0.1394
2.6	0.1384	0.1373	0.1362	0.1351	0.1341	0.1332	0.1323	0.1313	0.1303	0.1294
2.7	0.1285	0.1275	0.1266	0.1256	0.1247	0.1238	0.1229	0.1220	0.1212	0.1203
2.8	0.1195	0.1187	0.1179	0.1171	0.1163	0.1155	0.1147	0.1140	0.1132	0.1124
2.9	0.1117	0.1110	0.1103	0.1096	0.1089	0.1082	0.1075	0.1068	0.1061	0.1055
3.0	0.1048	0.1041	0.1035	0.1028	0.1022	0.1015	0.1008	0.1002	0.0995	0.0988
3.1	0.0982	0.0976	0.0970	0.0964	0.0958	0.0952	0.0945	0.0940	0.0935	0.0929
3.2	0.0923	0.0917	0.0912	0.0906	0.0901	0.0895	0.0889	0.0884	0.0878	0.0873
3.3	0.0868	0.0863	0.0858	0.0854	0.0849	0.0844	0.0839	0.0834	0.0829	0.0824
3.4	0.0819	0.0814	0.0810	0.0806	0.0801	0.0797	0.0793	0.0788	0.0784	0.0779
3.5	0.0775	0.0771	0.0766	0.0762	0.0758	0.0754	0.0750	0.0746	0.0742	0.0738
3.6	0.0734									

Curva "b"

$\bar{\lambda}$	0	0.01	0.02	0.03	0.04	0.05	0.06	0.07	0.08	0.09
0.0	1.0000	1.0000	1.0000	1.0000	1.0000	1.0000	1.0000	1.0000	1.0000	1.0000
0.1	1.0000	1.0000	1.0000	1.0000	1.0000	1.0000	1.0000	1.0000	1.0000	1.0000
0.2	1.0000	0.9967	0.9933	0.9899	0.9865	0.9830	0.9795	0.9760	0.9724	0.9687
0.3	0.9650	0.9612	0.9573	0.9533	0.9493	0.9453	0.9412	0.9372	0.9331	0.9291
0.4	0.9250	0.9211	0.9171	0.9132	0.9093	0.9054	0.9014	0.8974	0.8933	0.8892
0.5	0.8850	0.8807	0.8762	0.8717	0.8671	0.8624	0.8577	0.8529	0.8480	0.8430
0.6	0.8380	0.8329	0.8278	0.8227	0.8174	0.8122	0.8068	0.8015	0.7960	0.7905
0.7	0.7850	0.7794	0.7738	0.7681	0.7624	0.7566	0.7508	0.7449	0.7390	0.7330
0.8	0.7270	0.7210	0.7148	0.7087	0.7024	0.6961	0.6897	0.6832	0.6766	0.6700
0.9	0.6633	0.6566	0.6500	0.6434	0.6369	0.6305	0.6241	0.6177	0.6114	0.6051
1.0	0.5987	0.5924	0.5861	0.5799	0.5737	0.5676	0.5615	0.5554	0.5495	0.5435
1.1	0.5376	0.5318	0.5260	0.5202	0.5145	0.5088	0.5031	0.4975	0.4919	0.4864
1.2	0.4809	0.4754	0.4700	0.4647	0.4593	0.4541	0.4489	0.4438	0.4387	0.4337
1.3	0.4288	0.4240	0.4192	0.4145	0.4098	0.4052	0.4007	0.3962	0.3918	0.3874
1.4	0.3831	0.3788	0.3746	0.3704	0.3663	0.3622	0.3582	0.3542	0.3503	0.3464
1.5	0.3426	0.3389	0.3352	0.3317	0.3281	0.3246	0.3212	0.3178	0.3144	0.3111
1.6	0.3078	0.3046	0.3014	0.2982	0.2950	0.2919	0.2888	0.2857	0.2826	0.2796
1.7	0.2766	0.2737	0.2709	0.2681	0.2654	0.2617	0.2601	0.2576	0.2551	0.2526
1.8	0.2502	0.2478	0.2455	0.2431	0.2408	0.2385	0.2362	0.2340	0.2317	0.2295
1.9	0.2273	0.2251	0.2230	0.2208	0.2188	0.2167	0.2147	0.2127	0.2108	0.2089
2.0	0.2070	0.2052	0.2034	0.2016	0.1999	0.1982	0.1965	0.1948	0.1931	0.1914
2.1	0.1897	0.1880	0.1864	0.1848	0.1833	0.1818	0.1804	0.1790	0.1776	0.1761
2.2	0.1746	0.1730	0.1715	0.1701	0.1688	0.1675	0.1662	0.1648	0.1625	0.1621
2.3	0.1607	0.1594	0.1580	0.1567	0.1555	0.1542	0.1530	0.1518	0.1506	0.1494
2.4	0.1483	0.1471	0.1460	0.1449	0.1438	0.1427	0.1417	0.1407	0.1397	0.1387
2.5	0.1377	0.1366	0.1356	0.1346	0.1336	0.1327	0.1319	0.1311	0.1303	0.1293
2.6	0.1283	0.1273	0.1263	0.1253	0.1244	0.1237	0.1230	0.1222	0.1214	0.1206
2.7	0.1198	0.1190	0.1182	0.1174	0.1166	0.1158	0.1150	0.1142	0.1134	0.1127
2.8	0.1119	0.1111	0.1104	0.1096	0.1088	0.1081	0.1074	0.1066	0.1059	0.1052
2.9	0.1045	0.1038	0.1031	0.1024	0.1017	0.1010	0.1003	0.0997	0.0990	0.0983
3.0	0.0977	0.0971	0.0964	0.0958	0.0951	0.0945	0.0939	0.0932	0.0926	0.0920
3.1	0.0914	0.0908	0.0902	0.0896	0.0891	0.0885	0.0879	0.0874	0.0868	0.0863
3.2	0.0857	0.0852	0.0846	0.0841	0.0835	0.0830	0.0825	0.0819	0.0814	0.0809
3.3	0.0804	0.0799	0.0794	0.0789	0.0784	0.0779	0.0774	0.0769	0.0764	0.0760
3.4	0.0755	0.0750	0.0746	0.0742	0.0737	0.0733	0.0729	0.0724	0.0720	0.0716
3.5	0.0712	0.0708	0.0704	0.0700	0.0697	0.0693	0.0689	0.0686	0.0682	0.0679
3.6	0.0675									

Curva "c"

$\bar{\lambda}$	0	0.01	0.02	0.03	0.04	0.05	0.06	0.07	0.08	0.09
0.0	1.0000	1.0000	1.0000	1.0000	1.0000	1.0000	1.0000	1.0000	1.0000	1.0000
0.1	1.0000	1.0000	1.0000	1.0000	1.0000	1.0000	1.0000	1.0000	1.0000	1.0000
0.2	1.0000	0.9949	0.9899	0.9849	0.9799	0.9750	0.9702	0.9654	0.9606	0.9558
0.3	0.9510	0.9461	0.9412	0.9362	0.9312	0.9261	0.9210	0.9158	0.9106	0.9053
0.4	0.9000	0.8947	0.8893	0.8838	0.8783	0.8727	0.8671	0.8613	0.8555	0.8496
0.5	0.8436	0.8376	0.8316	0.8256	0.8196	0.8136	0.8076	0.8015	0.7954	0.7892
0.6	0.7829	0.7766	0.7701	0.7636	0.7571	0.7506	0.7441	0.7377	0.7314	0.7250
0.7	0.7187	0.7124	0.7060	0.6997	0.6933	0.6869	0.6804	0.6738	0.6673	0.6608
0.8	0.6543	0.6478	0.6416	0.6353	0.6292	0.6232	0.6171	0.6111	0.6051	0.5991
0.9	0.5931	0.5871	0.5812	0.5754	0.5696	0.5640	0.5584	0.5529	0.5474	0.5421
1.0	0.5368	0.5315	0.5263	0.5211	0.5159	0.5108	0.5057	0.5006	0.4956	0.4906
1.1	0.4856	0.4807	0.4758	0.4710	0.4662	0.4614	0.4567	0.4521	0.4471	0.4428
1.2	0.4383	0.4338	0.4293	0.4249	0.4205	0.4162	0.4119	0.4076	0.4034	0.3993
1.3	0.3952	0.3911	0.3871	0.3832	0.3792	0.3754	0.3715	0.3678	0.3640	0.3604
1.4	0.3567	0.3532	0.3496	0.3462	0.3427	0.3393	0.3360	0.3328	0.3295	0.3263
1.5	0.3232	0.3211	0.3170	0.3139	0.3109	0.3078	0.3048	0.3018	0.2989	0.2959
1.6	0.2930	0.2900	0.2871	0.2842	0.2813	0.2785	0.2758	0.2731	0.2704	0.2678
1.7	0.2652	0.2626	0.2600	0.2575	0.2550	0.2525	0.2501	0.2478	0.2455	0.2432
1.8	0.2410	0.2388	0.2366	0.2345	0.2324	0.2303	0.2282	0.2262	0.2242	0.2222
1.9	0.2203	0.2184	0.2165	0.2146	0.2128	0.2110	0.2092	0.2075	0.2058	0.2041
2.0	0.2024	0.2007	0.1991	0.1974	0.1958	0.1942	0.1926	0.1910	0.1895	0.1879
2.1	0.1864	0.1850	0.1837	0.1823	0.1807	0.1790	0.1774	0.1759	0.1745	0.1731
2.2	0.1718	0.1703	0.1688	0.1674	0.1662	0.1650	0.1637	0.1624	0.1611	0.1598
2.3	0.1585	0.1572	0.1560	0.1548	0.1536	0.1524	0.1512	0.1501	0.1489	0.1478
2.4	0.1467	0.1456	0.1445	0.1435	0.1424	0.1414	0.1404	0.1394	0.1385	0.1375
2.5	0.1366	0.1357	0.1347	0.1337	0.1328	0.1318	0.1308	0.1300	0.1292	0.1283
2.6	0.1273	0.1261	0.1250	0.1244	0.1237	0.1230	0.1222	0.1214	0.1205	0.1196
2.7	0.1188	0.1181	0.1173	0.1165	0.1158	0.1150	0.1142	0.1135	0.1128	0.1120
2.8	0.1113	0.1106	0.1098	0.1091	0.1084	0.1077	0.1070	0.1063	0.1056	0.1050
2.9	0.1043	0.1036	0.1030	0.1023	0.1017	0.1010	0.1003	0.0997	0.0990	0.0984
3.0	0.0977	0.0971	0.0964	0.0958	0.0951	0.0945	0.0939	0.0932	0.0926	0.0920
3.1	0.0914	0.0908	0.0902	0.0896	0.0891	0.0885	0.0879	0.0874	0.0868	0.0863
3.2	0.0857	0.0852	0.0846	0.0841	0.0835	0.0830	0.0825	0.0819	0.0814	0.0809
3.3	0.0804	0.0799	0.0794	0.0789	0.0784	0.0779	0.0774	0.0769	0.0764	0.0760
3.4	0.0755	0.0750	0.0746	0.0742	0.0737	0.0733	0.0729	0.0724	0.0720	0.0716
3.5	0.0712	0.0708	0.0704	0.0700	0.0697	0.0693	0.0689	0.0686	0.0682	0.0679
3.6	0.0675									

Curva "d"

$\bar{\lambda}$	0	0.01	0.02	0.03	0.04	0.05	0.06	0.07	0.08	0.09
0.0	1.0000	1.0000	1.0000	1.0000	1.0000	1.0000	1.0000	1.0000	1.0000	1.0000
0.1	1.0000	1.0000	1.0000	1.0000	1.0000	1.0000	1.0000	1.0000	1.0000	1.0000
0.2	1.0000	0.9916	0.9829	0.9742	0.9656	0.9570	0.9487	0.9405	0.9325	0.9247
0.3	0.9170	0.9093	0.9017	0.8941	0.8866	0.8790	0.8713	0.8637	0.8560	0.8483
0.4	0.8407	0.8332	0.8259	0.8187	0.8115	0.8044	0.7974	0.7903	0.7833	0.7762
0.5	0.7691	0.7620	0.7549	0.7478	0.7407	0.7336	0.7266	0.7196	0.7126	0.7057
0.6	0.6989	0.6921	0.6853	0.6786	0.6719	0.6653	0.6587	0.6522	0.6457	0.6393
0.7	0.6329	0.6265	0.6202	0.6140	0.6078	0.6017	0.5957	0.5897	0.5837	0.5776
0.8	0.5720	0.5662	0.5605	0.5549	0.5493	0.5438	0.5383	0.5329	0.5276	0.5223
0.9	0.5171	0.5119	0.5067	0.5018	0.4988	0.4919	0.4870	0.4821	0.4774	0.4727
1.0	0.4681	0.4635	0.4589	0.4544	0.4500	0.4456	0.4413	0.4370	0.4328	0.4286
1.1	0.4244	0.4204	0.4163	0.4123	0.4084	0.4045	0.4006	0.3968	0.3930	0.3892
1.2	0.3855	0.3819	0.3782	0.3746	0.3711	0.3676	0.3641	0.3606	0.3572	0.3538
1.3	0.3505	0.3472	0.3439	0.3407	0.3375	0.3343	0.3312	0.3281	0.3250	0.3219
1.4	0.3189	0.3159	0.3130	0.3101	0.3072	0.3043	0.3016	0.2987	0.2959	0.2932
1.5	0.2905	0.2878	0.2862	0.2826	0.2800	0.2774	0.2749	0.2724	0.2700	0.2675
1.6	0.2651	0.2627	0.2603	0.2580	0.2557	0.2534	0.2511	0.2489	0.2467	0.2445
1.7	0.2423	0.2402	0.2381	0.2360	0.2339	0.2319	0.2299	0.2279	0.2259	0.2239
1.8	0.2220	0.2201	0.2182	0.2163	0.2145	0.2126	0.2100	0.2090	0.2073	0.2055
1.9	0.2038	0.2021	0.2004	0.1988	0.1971	0.1955	0.1939	0.1923	0.1907	0.1891
2.0	0.1876	0.1861	0.1846	0.1831	0.1816	0.1802	0.1787	0.1773	0.1759	0.1745
2.1	0.1731	0.1717	0.1704	0.1691	0.1677	0.1664	0.1651	0.1639	0.1626	0.1614
2.2	0.1601	0.1589	0.1577	0.1565	0.1553	0.1542	0.1530	0.1519	0.1507	0.1496
2.3	0.1485	0.1474	0.1463	0.1452	0.1442	0.1431	0.1421	0.1410	0.1400	0.1390
2.4	0.1380	0.1370	0.1361	0.1351	0.1341	0.1332	0.1322	0.1313	0.1304	0.1295
2.5	0.1286	0.1277	0.1268	0.1259	0.1251	0.1242	0.1234	0.1225	0.1217	0.1209
2.6	0.1201	0.1193	0.1185	0.1177	0.1169	0.1161	0.1153	0.1146	0.1138	0.1131
2.7	0.1123	0.1116	0.1109	0.1101	0.1094	0.1087	0.1080	0.1073	0.1066	0.1059
2.8	0.1052	0.1045	0.1038	0.1031	0.1024	0.1018	0.1011	0.1004	0.0998	0.0991
2.9	0.0985	0.0978	0.0972	0.0965	0.0959	0.0952	0.0946	0.0940	0.0934	0.0927
3.0	0.0921									

Anejo 5: Longitud de pandeo de elementos comprimidos

A5.1 Generalidades

La longitud de pandeo L_{cr} de un elemento comprimido es la longitud de otro elemento similar con los "extremos articulados" (extremos que no pueden desplazarse lateralmente, pero que están libres para girar en el plano de pandeo) que tenga la misma resistencia al pandeo.

En ausencia de más información, y de forma conservadora, podrá adoptarse como longitud de pandeo la longitud teórica de pandeo para el pandeo elástico.

Podrá usarse una longitud equivalente de pandeo para relacionar la resistencia a pandeo de un elemento sometido a esfuerzo axil no uniforme con la de otro elemento similar sometido a esfuerzo axil uniforme.

También podrá usarse una longitud equivalente de pandeo para relacionar la resistencia a pandeo de un elemento de sección transversal no constante con la de otro elemento uniforme sometido a condiciones similares de esfuerzo y condiciones de vinculación.

A5.2 Soportes de estructuras o pórticos de edificios

La longitud de pandeo L_{cr} de un soporte de un pórtico intraslacional (modo de nudos fijos) puede obtenerse de la figura A5.2.a

La longitud de pandeo L_{cr} de un soporte de un pórtico traslacional (modo de nudos desplazables) puede obtenerse a partir de la figura A5.2.b.

Para los modelos teóricos que se muestran en la figura A5.2.c, los coeficientes de distribución η_1 y η_2 se obtienen de:

$$\eta_1 = K_c / (K_c + K_{11} + K_{12})$$

$$\eta_2 = K_c / (K_c + K_{21} + K_{22})$$

siendo:

K_c Coeficiente de rigidez del pilar I/L .

K_{ij} Coeficiente de rigidez efectiva de la viga.

Dichos modelos pueden adaptarse para el dimensionamiento de soportes continuos, suponiendo que cada tramo longitudinal del soporte está solicitado hasta el mismo valor de la relación (N/N_{cr}) . En el caso general de que (N/N_{cr}) varíe, esto conduce a un valor conservador de L_{cr}/L para la longitud más crítica del pilar.

Para cada tramo longitudinal de un soporte continuo podrá considerarse la hipótesis mencionada en el párrafo anterior, utilizando entonces el modelo indicado en la figura A5.2.d y obteniendo los coeficientes de distribución η_1 y η_2 a partir de:

$$\eta_1 = (K_c + K_1) / (K_c + K_1 + K_{11} + K_{12})$$

$$\eta_2 = (K_c + K_2) / (K_c + K_2 + K_{21} + K_{22})$$

donde K_1 y K_2 son los coeficientes de rigidez para los tramos longitudinales adyacentes del soporte.

Cuando las vigas no se vean sometidas a esfuerzos axiales, sus coeficientes de rigidez efectiva pueden determinarse de acuerdo con la tabla A5.2.a, siempre que se encuentren en régimen elástico.

Tabla A5.2.a. Coeficiente de rigidez efectiva para una viga

Condiciones de coacción al giro en el extremo alejado de la viga	Coeficiente de rigidez efectiva K de la viga (siempre que ésta permanezca en régimen elástico)
Empotrada en el extremo alejado	1,0 I/L
Articulada en el extremo alejado	0,75 I/L
Giro igual al del extremo próximo (curvatura doble)	1,5 I/L
Giro igual y opuesto al del extremo próximo (curvatura simple)	0,5 I/L
Caso general. Giro θ_a en el extremo próximo y θ_b en el extremo alejado	$(1 + 0,5 \theta_b/\theta_a)$ I/L

Para pórticos de edificios con forjados de losa de hormigón, siempre que el pórtico o estructura sea de trazado geométrico regular y que la carga sea uniforme, normalmente es suficientemente preciso suponer que los coeficientes de rigidez efectiva de las vigas son los que se indican en la tabla A5.2.b.

Tabla A5.2.b. Coeficiente de rigidez efectiva para vigas de un pórtico de edificio con forjado de losa de hormigón

Condiciones de carga para la viga	Pórtico intraslacional	Pórtico traslacional
Vigas que soportan directamente los forjados de losa de hormigón	1,0 I/L	1,0 I/L
Otras vigas con cargas directas	0,75 I/L	1,0 I/L
Vigas con sólo momentos en los extremos	0,5 I/L	1,5 I/L

Cuando para el mismo caso de carga, el valor de cálculo del momento flector en cualquiera de las vigas supere el valor W_{eif_y} / γ_{M0} , deberá suponerse que la viga está articulada en el punto o puntos correspondientes.

Cuando una viga tenga uniones nominalmente articuladas, deberá suponerse que está articulada en el punto o puntos correspondientes.

Cuando en una viga se dispongan uniones semirrígidas, su coeficiente de rigidez efectiva deberá reducirse adecuadamente.

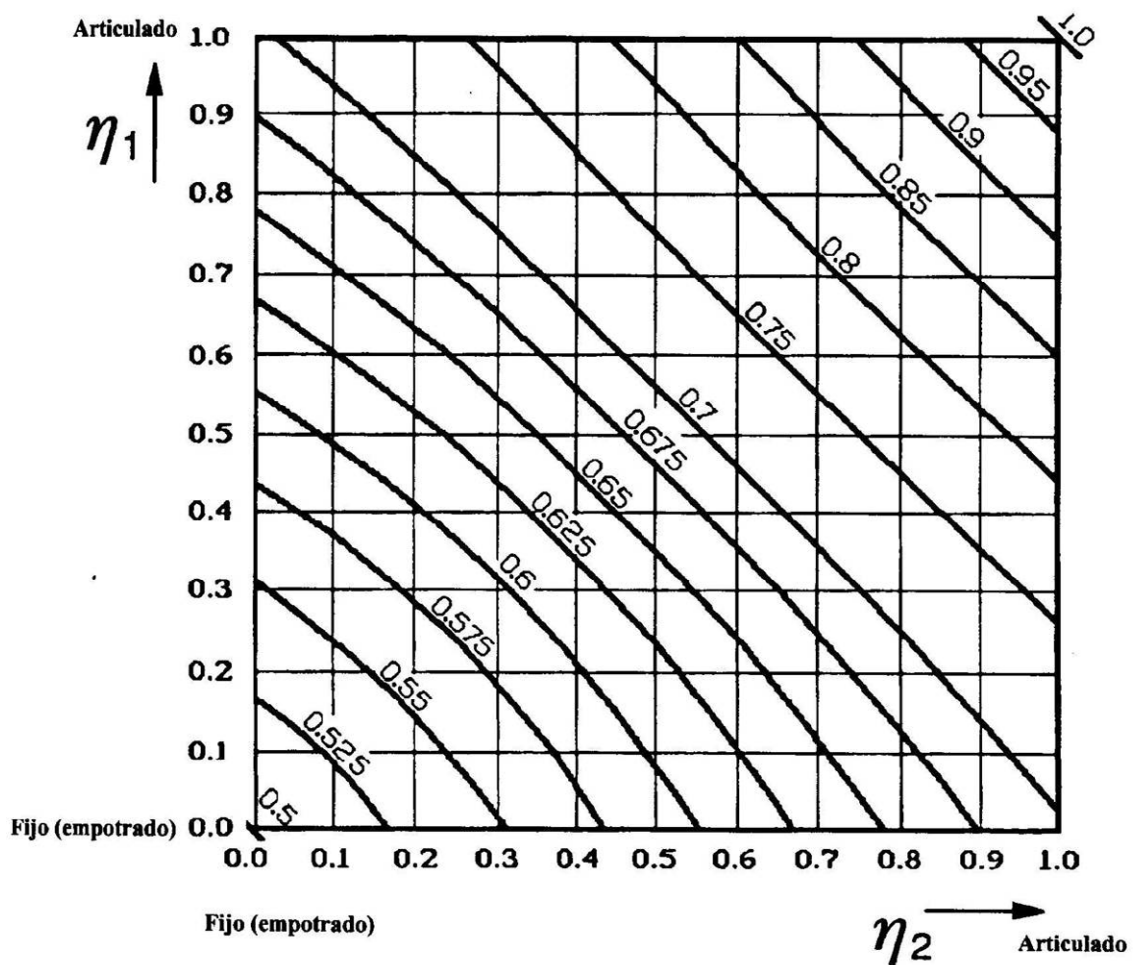


Figura A5.2.a. Relación L_{cr}/L de longitud de pandeo (coeficiente β) para un soporte de pórtico intraslacional (de nudos fijos)

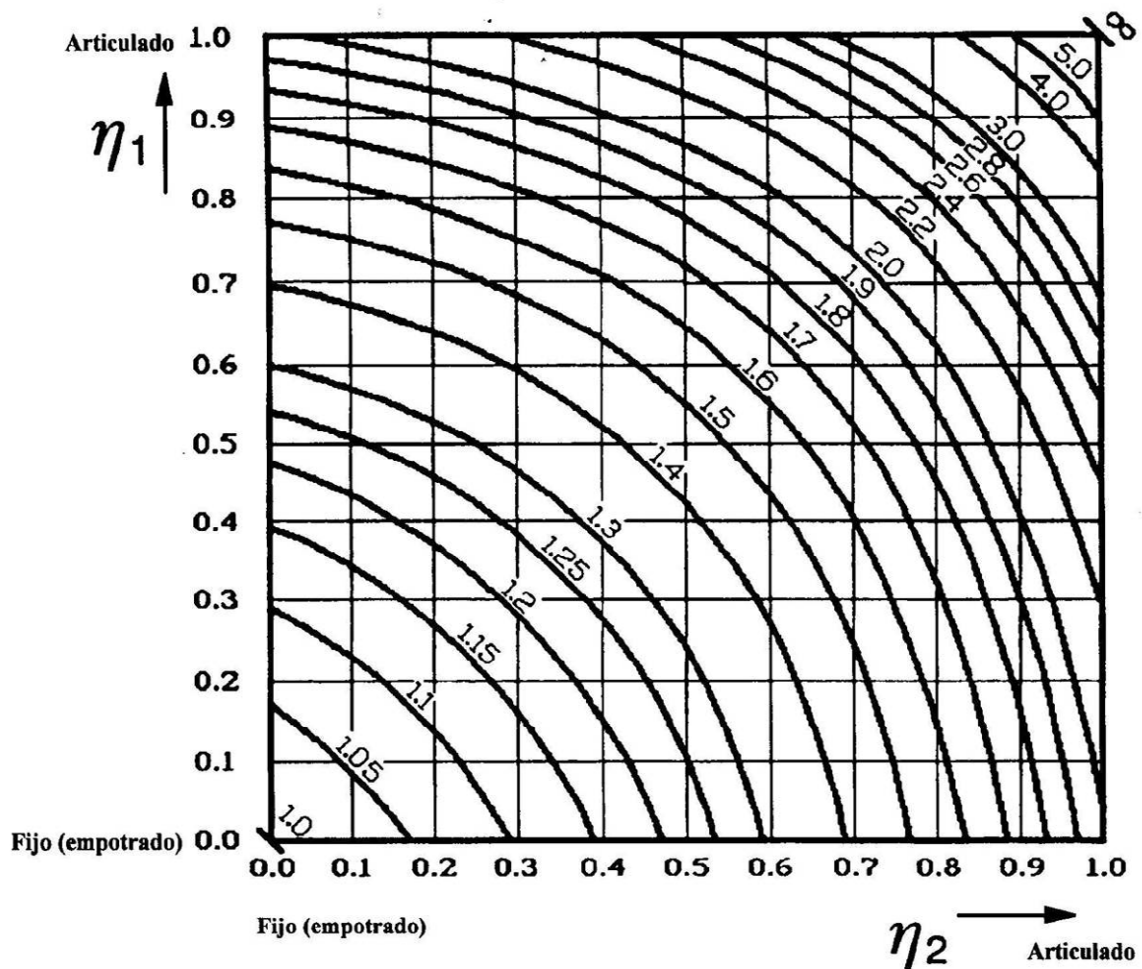
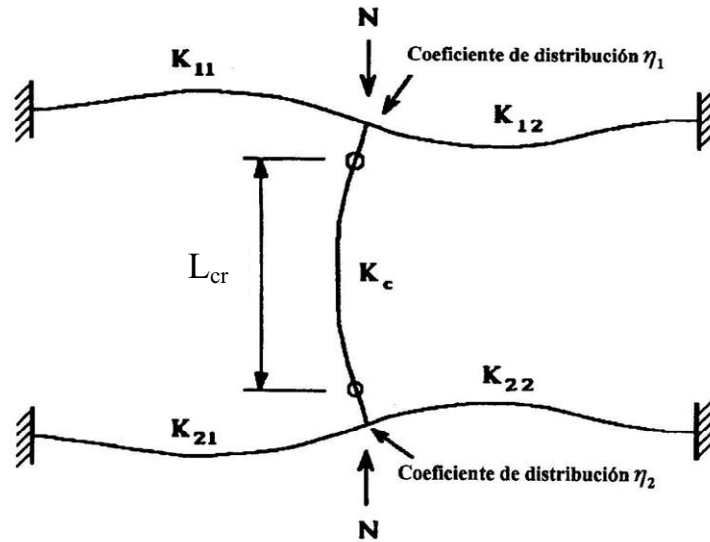
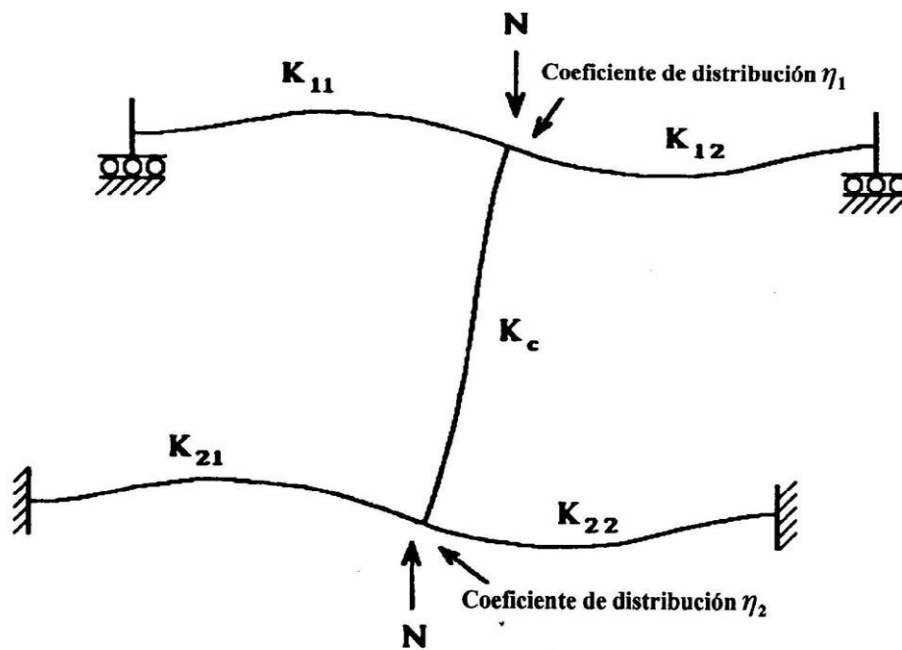


Figura A5.2.b. Relación L_{cr}/L de longitud de pandeo (coeficiente β) para un soporte de pórtico traslacional (de nudos desplazables)

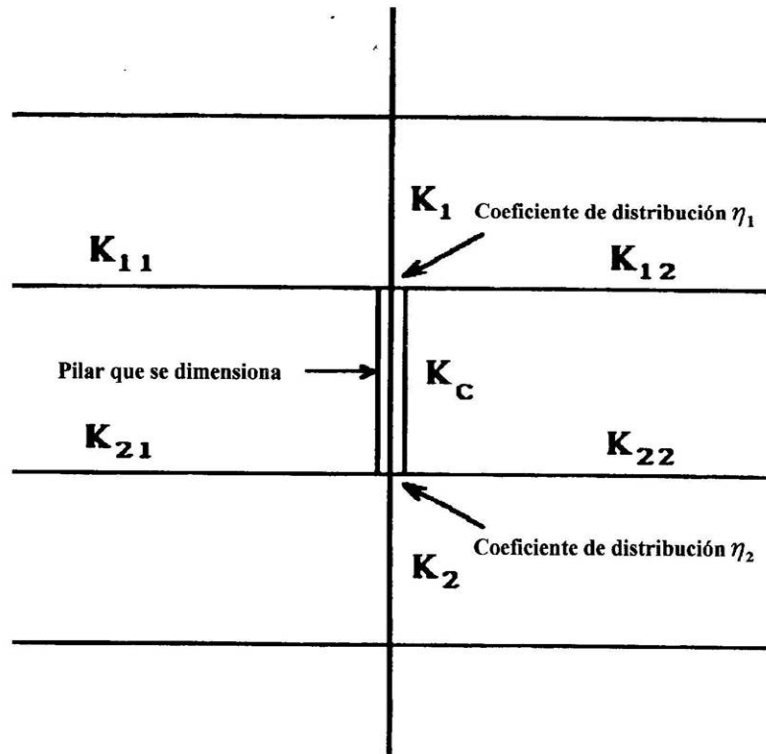


a) Modo intraslacional (pandeo con nudos fijos)



b) Modo traslacional (pandeo con nudos desplazables)

Figura A5.2.c. Coeficientes de distribución para soportes



$$\eta_1 = \frac{K_c + K_1}{K_c + K_1 + K_{11} + K_{12}}$$

$$\eta_2 = \frac{K_c + K_2}{K_c + K_2 + K_{21} + K_{22}}$$

Figura A5.2.d. Coeficientes de distribución para soportes continuos

Quando las vigas se vean solicitadas por esfuerzo axil, sus coeficientes de rigidez efectiva se deberán ajustar adecuadamente. Pueden usarse para ello funciones de estabilidad. De una manera alternativa simple, puede despreciarse el incremento del coeficiente de rigidez debido a la existencia de un esfuerzo axil de tracción y considerar la influencia de la existencia de un esfuerzo axil de compresión mediante la utilización de las aproximaciones conservadoras que se dan en la tabla A5.2.c.

Tabla A5.2.c. Fórmulas aproximadas para coeficientes de rigidez de viga, reducidos debido a la existencia de esfuerzo axil de compresión

Condiciones de coacción al giro en el extremo alejado de la viga	Coficiente de rigidez efectiva K de la viga (siempre que ésta permanezca en el rango elástico)
Empotrada en el extremo alejado	1,0 I/L (1 – 0,4 N/N _E)
Articulada en el extremo alejado	0,75 I/L (1– 1,0 N/N _E)
Giro igual al del extremo próximo (curvatura doble)	1,5 I/L (1 – 0,2 N/N _E)
Giro igual y opuesto al del extremo próximo (curvatura simple)	0,5 I/L (1 – 1,0 N/N _E)

En esta tabla, $N_E = \pi^2 EI/L^2$

Las expresiones empíricas que se dan a continuación pueden emplearse como aproximaciones conservadoras en lugar de los valores resultantes de las figuras A5.2.a y A5.2.b:

- a) Modo intraslacional (figura A5.2.a):

$$\frac{L_{cr}}{L} = 0,5 + 0,14(\eta_1 + \eta_2) + 0,055(\eta_1 + \eta_2)^2$$

- b) Modo traslacional (figura A5.2.b):

$$\frac{L_{cr}}{L} = \sqrt{\frac{1 - 0,2(\eta_1 + \eta_2) - 0,12\eta_1\eta_2}{1 - 0,8(\eta_1 + \eta_2) + 0,6\eta_1\eta_2}}$$

Anejo 6: Elementos planos rigidizados longitudinalmente

A6.1 Generalidades

Este Anejo ofrece un conjunto de reglas para tener en cuenta en estado límite último los efectos de la abolladura local en elementos planos rigidizados, ocasionados por tensiones longitudinales, cuando se cumplan las siguientes condiciones:

- Los paneles son rectangulares y las alas son paralelas, o casi paralelas con un ángulo de inclinación límite de 10°.
- En caso de existir rigidizadores, éstos están dispuestos en la dirección longitudinal y/o transversal.
- Si existen agujeros o cortes, éstos son de dimensiones reducidas.
- Los elementos estructurales considerados son de sección transversal uniforme.
- No se produce abolladura del alma inducida por el ala.

A6.2 Resistencia frente a tensiones longitudinales

La resistencia de elementos estructurales planos rigidizados sometidos a tensiones longitudinales puede determinarse empleando las secciones reducidas de los elementos de placa en compresión que se utilizan para el cálculo de las características seccionales de una sección de clase 4 (A_{ef} , I_{ef} , W_{ef}), con el fin de llevar a cabo las comprobaciones de la resistencia de las secciones y de los elementos frente a pandeo y pandeo lateral, de acuerdo con los apartados 35.1 y 35.2 del Capítulo IX.

Las secciones reducidas pueden determinarse en base a lo expuesto en el Artículo 20°, y en particular en el apartado 20.7, del Capítulo V. Asimismo, deberá considerarse la influencia del arrastre por cortante. Las secciones reducidas, considerando ambos efectos, se obtendrán de acuerdo con lo expuesto en los apartados 21.5 y 34.1.2.5.

A6.3 Elementos planos de chapa sin rigidización longitudinal

Las áreas reducidas de elementos planos comprimidos se definen en las tablas 20.7.a y 20.7.b del apartado 20.7 para el caso de elementos sin bordes libres (paneles interiores) y el caso de elementos con un borde libre, respectivamente. Excepto para las comprobaciones en estados límite últimos de elementos susceptibles de problemas de inestabilidad, tratados en los apartados 35.1 y 35.2, y 35.3 del Capítulo IX, los anchos reducidos de los paneles comprimidos de secciones transversales de clase 4 pueden estimarse, de forma menos conservadora, a partir de un valor más reducido de la esbeltez de placa $\bar{\lambda}_p$, calculado éste a partir de los valores de la tensión o deformación máxima en el panel comprimido, obtenidos éstos considerando ya los anchos reducidos de todos los paneles parcial o totalmente comprimidos de la sección transversal:

$$\bar{\lambda}_{p,red} = \bar{\lambda}_p \sqrt{\frac{\sigma_{c,Ed}}{f_y / \gamma_{M0}}} < \bar{\lambda}_p$$

En esta expresión $\sigma_{c,Ed}$ es el valor máximo de la tensión de compresión de cálculo en el elemento plano, determinado utilizando el área reducida de la sección, teniendo en cuenta todas las acciones que actúan simultáneamente.

El procedimiento descrito en el párrafo anterior resulta conservador y requiere un proceso de cálculo iterativo, tal como se expone en el apartado 20.7 del Capítulo V.

Para paneles de chapa con relaciones de aspecto $a/b < 1$ (a es la distancia entre bordes cargados), puede tener lugar un pandeo tipo columna. Entonces, la comprobación se llevará a cabo de acuerdo con lo que se establece en el apartado A6.4.4 de este Anejo, utilizando el coeficiente de reducción ρ_c de inestabilidad del panel (comportamiento tipo placa y comportamiento tipo pandeo de columna). Este es el caso de elementos planos de chapa entre rigidizadores transversales en donde la inestabilidad de la placa puede aproximarse al pandeo tipo columna, requiriéndose un coeficiente de reducción ρ_c , cercano al valor de χ_c para el pandeo de soportes (ver figuras A6.3.a y A6.3.b). Para chapas con rigidizadores longitudinales, el pandeo tipo columna también puede aparecer para relaciones de aspecto a/b mayor o igual a la unidad.

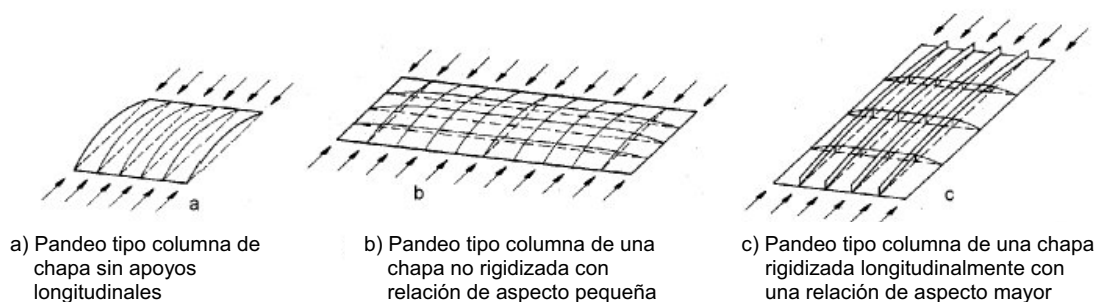


Figura A6.3. Pandeo tipo columna

A6.4 Elementos planos de chapa con rigidización longitudinal

A6.4.1 Consideraciones generales

Para elementos planos de chapa rigidizados longitudinalmente deberán considerarse las áreas de las secciones reducidas de los diferentes subpaneles entre rigidizadores frente a abolladura local y el área de la sección reducida del panel rigidizado para la consideración de la abolladura global.

El área reducida de cada subpanel deberá determinarse mediante un coeficiente de reducción de acuerdo con lo expuesto en el apartado A6.3 (ver apartado 20.7), para así tener en cuenta la abolladura local. Se procede de la misma manera con los subpaneles en que pueden descomponerse los propios rigidizadores longitudinales (no obstante, éstos se suelen dimensionar de forma que sean de clase 1 ó 2, con lo que en ellos habitualmente el coeficiente de reducción por abolladura local será igual a la unidad).

El panel rigidizado, teniendo en cuenta las posibles áreas reducidas de los rigidizadores, deberá comprobarse frente a abolladura global (por ejemplo, mediante la consideración de dicho panel como una placa ortótropa equivalente), determinándose un

coeficiente de reducción ρ_c , correspondiente a la comprobación frente a la abolladura del panel, en conjunto.

El área de la sección reducida de la zona comprimida del panel rigidizado se calculará según la siguiente expresión:

$$A_{c,ef} = \rho_c \cdot A_{c,ef,loc} + \sum b_{bor,ef} t$$

donde $A_{c,ef,loc}$ es la suma de las áreas reducidas de todos los rigidizadores y los subpaneles que se encuentran, totalmente o en parte, en la zona comprimida, exceptuando aquellas partes reducidas soportadas por un panel de chapa adyacente con un ancho $b_{bor,ef}$, tal y como se muestra en el ejemplo de la figura A6.4.1.

El área $A_{c,ef,loc}$ se obtiene de la siguiente expresión:

$$A_{c,ef,loc} = A_{sl,ef} + \sum_c \rho_{loc} b_{c,loc} t$$

donde:

\sum_c Aplica al ancho de panel rigidizado que se encuentra comprimido, exceptuando las partes correspondientes de los bordes $b_{bor,ef}$.

$A_{sl,ef}$ Suma de las áreas reducidas de todos los rigidizadores longitudinales con área bruta A_{sl} que se encuentran en la zona comprimida, calculadas según lo establecido en el apartado A6.3 de este Anejo (ver apartado 20.7).

$b_{c,loc}$ Ancho de la parte comprimida de cada subpanel.

ρ_{loc} Coeficiente de reducción para cada subpanel calculado según A6.3 (ver apartado 20.7).

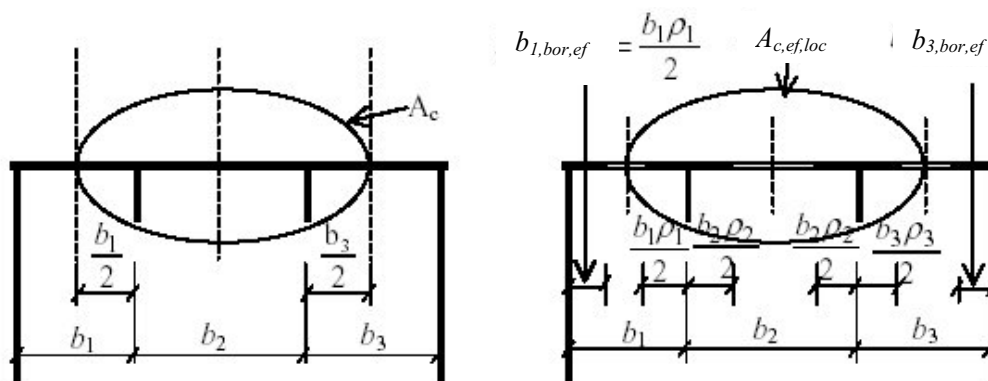


Figura A6.4.1. Definición del área bruta A_c y del área reducida $A_{c,ef,loc}$ para elementos planos rigidizados sometidos a compresión uniforme

Para la determinación del coeficiente de reducción global ρ_c que tenga en cuenta la inestabilidad del panel en su conjunto, debe considerarse la posibilidad que se produzca el pandeo tipo columna, el cual determina un coeficiente de reducción más severo que el que pueda provenir de la abolladura de placa.

El procedimiento para llevar a cabo esta comprobación y determinar ρ_c se basa en una interpolación entre el coeficiente de reducción ρ relativo a la abolladura de placa y el coeficiente de reducción χ_c para la consideración del pandeo tipo columna. Dicha interpolación se define más adelante en el apartado A6.4.4.

En aquellos casos en los que la influencia del arrastre por cortante sea significativa (ver apartados 21.5 y 34.1.2.5), el área de la sección reducida eficaz definitiva $A_{c,ef}$ de la zona comprimida de la placa rigidizada debe tomarse como $A_{c,ef}^*$ de modo que se tenga en cuenta el efecto del arrastre por cortante además de los efectos de la abolladura de la placa.

El área de la sección eficaz de la zona traccionada de la placa rigidizada será igual al área de la sección bruta de la zona traccionada reducida por el efecto del arrastre por cortante, en el caso de que éste deba ser considerado.

El módulo resistente W_{ef} de la sección reducida eficaz se obtendrá como el cociente entre la inercia de la sección reducida eficaz y la distancia entre el centro de gravedad de dicha sección y el plano medio del ala.

A6.4.2 Comportamiento de placa

La esbeltez relativa de placa $\bar{\lambda}_p$ de la placa equivalente se define como:

$$\bar{\lambda}_p = \sqrt{\frac{\beta_{A,c} f_y}{\sigma_{cr,p}}}$$

siendo:

$$\beta_{A,c} = \frac{A_{c,ef,loc}}{A_c}$$

donde:

A_c Sección bruta de la zona comprimida de la placa rigidizada exceptuando las partes de subpaneles soportadas por un panel de placa adyacente (ver figura A6.4.1) (que deberá multiplicarse por el coeficiente de arrastre por cortante en caso de ser necesario).

$A_{c,ef,loc}$ Área reducida de la misma parte de la placa, calculada teniendo en cuenta la posible abolladura de los diferentes subpaneles y/o de los elementos planos de rigidización.

El coeficiente de reducción ρ para una placa equivalente se obtiene de la expresión dada para elementos planos sin rigidización (ver apartado 20.7 del Capítulo V).

Para determinar el valor de $\bar{\lambda}_p$ a través de la expresión anterior, debe conocerse el valor de la tensión $\sigma_{cr,p}$. En los dos siguientes subapartados se presentan respectivamente dos métodos diferentes para determinar el valor de dicha tensión, cada uno de los cuales es particularmente aplicable a tipos específicos de paneles rigidizados.

A6.4.2.1 Rigidizadores longitudinales múltiples. Concepto de chapa ortótropa equivalente.

Los paneles de chapa rigidizados con más de dos rigidizadores longitudinales pueden ser considerados como chapas ortótropas. La idea básica consiste en distribuir la rigidez de los rigidizadores longitudinales a través del ancho de la chapa. Conceptualmente, ello lleva a sustituir la chapa rigidizada de forma discreta por una chapa ortótropa equivalente. La tensión crítica de abolladura de la chapa equivalente puede obtenerse como:

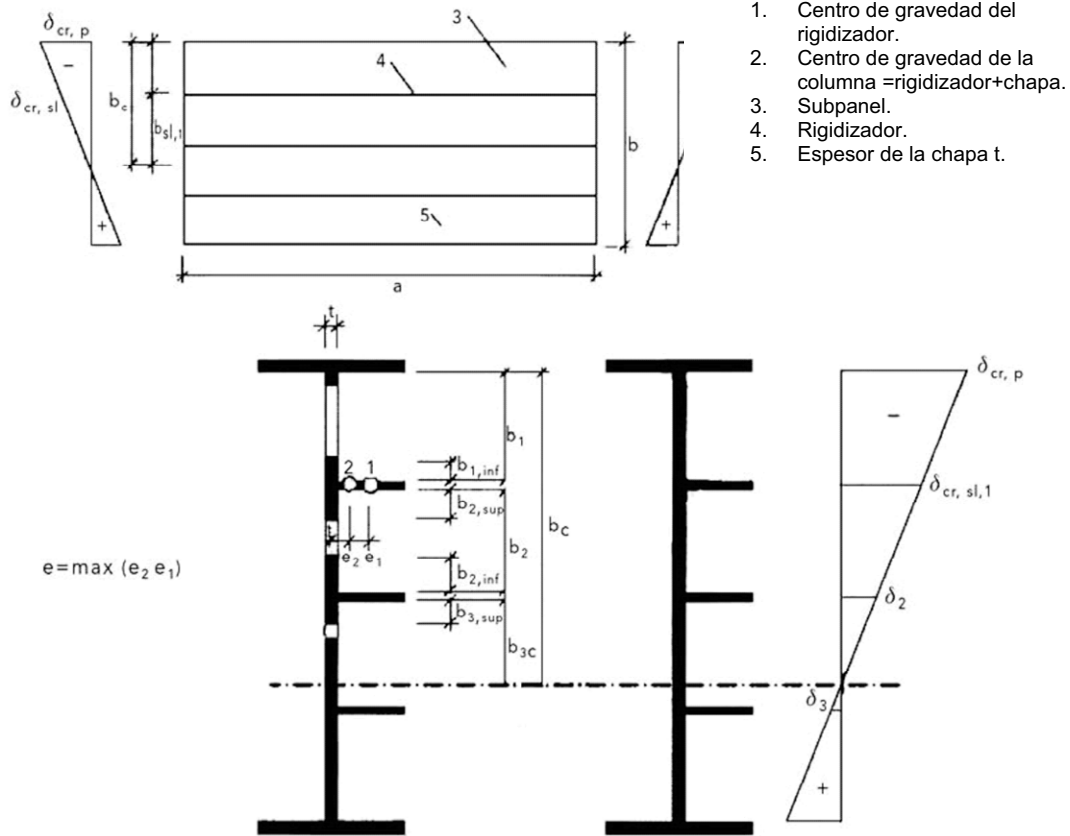
$$\sigma_{cr,p} = k_{\sigma,p} \sigma_E$$

donde:

$$\sigma_E = \frac{\pi^2 E t^2}{12(1-\nu^2) b^2}$$

b Dimensión del panel sometido a tensiones longitudinales (ver figura A6.4.2.1).

La tensión $\sigma_{cr,p}$ es la tensión crítica de abolladura de chapa, en el borde del panel en donde aparece la máxima tensión de compresión (ver figura A6.4.2.1).



	Ancho para el área bruta	Ancho reducido	Condición para Ψ_i
$b_{1,inf}$	$\frac{3 - \psi_1}{5 - \psi_1} b_1$	$\frac{3 - \psi_1}{5 - \psi_1} b_{1,ef}$	$\psi_1 = \frac{\sigma_{cr,sl,1}}{\sigma_{cr,p}} > 0$
$b_{2,sup}$	$\frac{2}{5 - \psi_2} b_2$	$\frac{2}{5 - \psi_2} b_{2,ef}$	$\psi_2 = \frac{\sigma_2}{\sigma_{cr,sl,1}} > 0$
$b_{2,inf}$	$\frac{3 - \psi_2}{5 - \psi_2} b_2$	$\frac{3 - \psi_2}{5 - \psi_2} b_{2,ef}$	$\psi_2 > 0$
$b_{3,sup}$	$0,4b_{3c}$	$0,4b_{3c,ef}$	$\psi_3 = \frac{\sigma_3}{\sigma_2} < 0$

Figura A6.4.2.1. Notación utilizada para elementos planos rigidizados longitudinalmente.

El coeficiente $k_{\sigma,p}$ es el coeficiente de abolladura, obtenido de acuerdo con la teoría de la placa ortótropa, considerando los rigidizadores longitudinales distribuidos de manera uniforme sobre la placa. Dicho coeficiente de abolladura $k_{\sigma,p}$ del panel rigidizado se puede obtener a partir de diagramas apropiados para rigidización distribuida o para rigidizadores ubicados de manera discreta, o mediante simulación numérica.

En el caso de comprobación de un panel de alma, el ancho b de la ecuación presentada anteriormente deberá sustituirse por el canto del alma h_w .

Para chapas rigidizadas con al menos tres rigidizadores longitudinales equiespaciados, el coeficiente de abolladura de la placa $k_{\sigma,p}$ (abolladura global del panel rigidizado) se puede aproximar mediante la siguiente expresión:

$$k_{\sigma,p} = \frac{2((1 + \alpha^2)^2 + \gamma - 1)}{\alpha^2(\psi + 1)(1 + \delta)} \quad \text{si } \alpha \leq \sqrt[4]{\gamma}$$

$$k_{\sigma,p} = \frac{4(1 + \sqrt{\gamma})}{(\psi + 1)(1 + \delta)} \quad \text{si } \alpha > \sqrt[4]{\gamma}$$

con: $\psi = \frac{\sigma_2}{\sigma_1} \geq 0,5$

$$\gamma = \frac{I_{sl}}{I_p}$$

$$\delta = \frac{A_{sl}}{A_p}$$

$$\alpha = \frac{a}{b} \geq 0,5$$

donde:

I_{sl} Momento de inercia de la chapa rigidizada.

I_p Inercia a flexión de la placa:

$$I_p = \frac{bt^3}{12(1 - \nu^2)} = \frac{bt^3}{10,92}$$

A_{sl} Suma de la sección bruta de todos los rigidizadores longitudinales considerados individualmente.

A_p Sección bruta de la placa:

$$A_p = b \cdot t$$

σ_1 Valor máximo de tensión en un extremo del panel.

σ_2 Valor mínimo de tensión en el otro extremo del panel.

a, b y t Dimensiones que se definen en la figura A6.4.2.1.

A6.4.2.2 Uno o dos rigidizadores en la zona comprimida. Concepto de columna equivalente sobre lecho elástico.

Este procedimiento es de especial interés cuando el número y la disposición de los rigidizadores longitudinales provienen de una distribución de tensiones longitudinales directas no uniforme, como ocurre en un panel de alma. Para estas situaciones se sugiere un procedimiento que tiene en cuenta la naturaleza discreta de la rigidización de una manera sencilla. La determinación de la tensión crítica de abolladura no puede basarse ahora en el concepto de chapa ortótropa sino que lo hará en el estudio de una columna descansando sobre lecho elástico, el cual refleja el efecto placa en la dirección perpendicular a la barra columna (ver figura A6.4.2.2.a). La tensión crítica elástica de pandeo de la columna equivalente puede tomarse como una aproximación al valor de la tensión $\sigma_{cr,p}$.

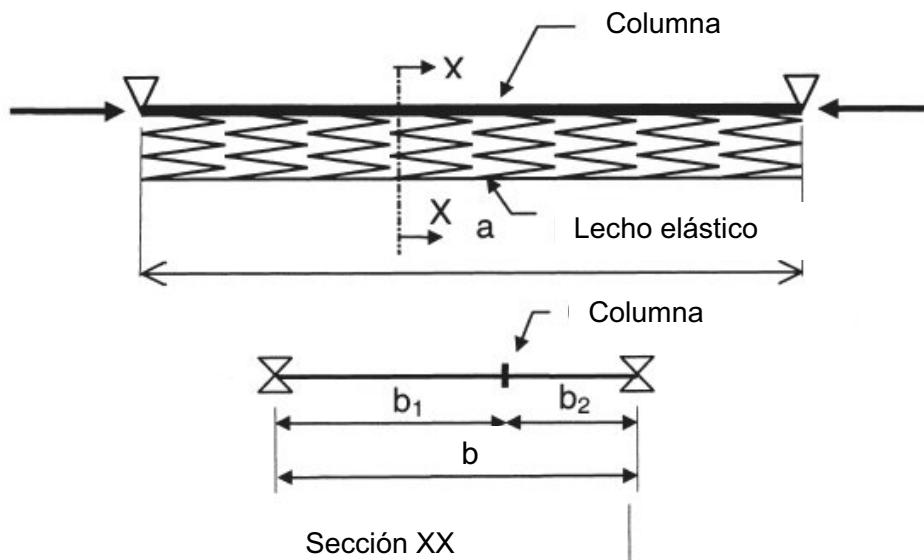


Figura A6.4.2.2.a. Modelo de columna sobre lecho elástico

Caso de un rigidizador:

Cuando la chapa rigidizada contenga un solo rigidizador en la zona comprimida, la localización de la columna equivalente coincide con la del rigidizador longitudinal. En aras de alcanzar una formulación simple, no se consideran los rigidizadores ubicados en la zona traccionada del elemento.

Para el cálculo de $A_{sl,1}$ y $I_{sl,1}$ la sección bruta de la columna debe tomarse igual a la sección bruta del rigidizador considerando los tramos adyacentes de la chapa del modo que se describe a continuación. En caso que el subpanel se encuentre totalmente en la zona comprimida, se tomará un porcentaje de $(3-\Psi)/(5-\Psi)$ de su ancho b_1 en el borde del panel con menor tensión y un porcentaje de $2/(5-\Psi)$ para el borde con mayor tensión. En caso de

producirse un cambio de signo en la distribución de tensiones (cambio de compresión a tracción) dentro del mismo subpanel, se tomará como parte de la columna un porcentaje del 0,4 del ancho b_c de la parte comprimida de este subpanel, tal como se muestra en la figura A6.4.2.2.b.

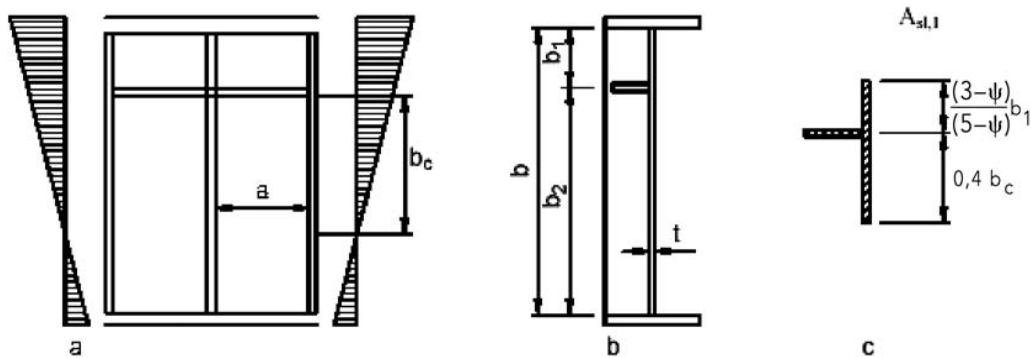


Figura A6.4.2.2.b. Notación para chapas rigidizadas con un único rigidizador en la zona comprimida

El área de la sección reducida de la columna $A_{sl,1,ef}$ deberá tomarse como el área de la sección reducida del rigidizador y de las partes adyacentes de la chapa tal y como se muestra en la figura A6.4.2.1. La determinación del área de la sección reducida es necesaria para el cálculo de β_A . La esbeltez de los elementos de chapa en la columna puede determinarse de acuerdo con lo establecido en el apartado 20.7, tomando $\sigma_{c,Ed}$ como la tensión máxima de compresión de cálculo para la sección bruta.

En ausencia de lecho elástico la longitud de pandeo de la columna equivalente sería igual a la distancia entre rigidizadores transversales a . Debido al efecto placa, la longitud de pandeo a_c de la columna equivalente será más pequeña que la distancia a .

De acuerdo con el modelo físico se obtiene que:

$$a_c = 4,334 \sqrt{\frac{I_{sl,1} b_1^2 b_2^2}{t^3 b}}$$

La tensión crítica elástica de pandeo de la columna equivalente puede determinarse mediante las siguientes expresiones:

$$\sigma_{cr,sl} = \frac{1,05 \cdot E \cdot \sqrt{I_{sl,1} t^3 b}}{A_{sl,1} b_1 b_2} \quad \text{si } a \geq a_c$$

$$\sigma_{cr,sl} = \frac{\pi^2 \cdot E \cdot I_{sl,1}}{A_{sl,1} \cdot a^2} + \frac{Et^3 b a^2}{4\pi^2 (1 - \nu^2) A_{sl,1} b_1^2 b_2^2} \quad \text{si } a < a_c$$

donde:

- $A_{sl,1}$ Sección bruta de la columna obtenida.
- $I_{sl,1}$ Momento de inercia de la sección bruta de la columna alrededor de un eje que pasa por su centro de gravedad y que es paralelo al plano de la chapa.
- b_1, b_2 Distancias de los bordes longitudinales al rigidizador $b_1+b_2=b$ (ver figuras A6.4.2.2.a y A6.4.2.2.b).

Esta tensión puede ser tomada como una estimación de la tensión $\sigma_{cr,p}$.

Caso de dos rigidizadores:

Si la chapa rigidizada contiene dos rigidizadores longitudinales en la zona comprimida, se aplicará la metodología presentada anteriormente tres veces, del modo que se indica a continuación (ver figura A6.4.2.2.c). Primeramente, se asume que cada uno de los rigidizadores pandea mientras que el otro actúa como un soporte rígido.

Posteriormente debe comprobarse el pandeo simultáneo de ambos rigidizadores; para ello se contempla un único rigidizador que agrupa el efecto de ambos de la siguiente manera:

- El área y el momento de inercia del rigidizador agrupado son la suma de las áreas e y momentos de inercia de los rigidizadores considerados individualmente, calculadas éstos últimos como se ha expuesto anteriormente.
- El rigidizador agrupado se sitúa en la posición de la resultante de las fuerzas de cada uno de los rigidizadores individuales.

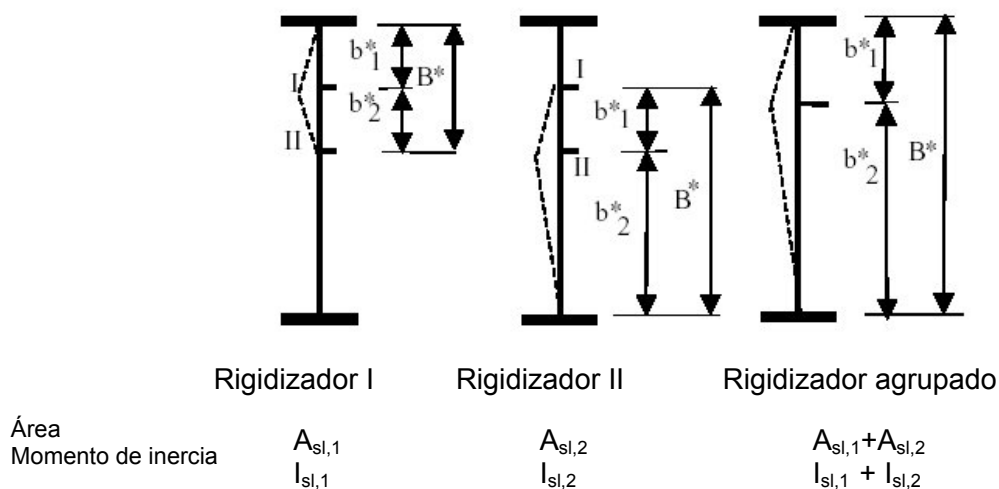


Figura A6.4.2.2.c. Procedimiento para el caso de dos rigidizadores en la zona comprimida.

Se considerarán las tres situaciones mostradas en la figura A6.4.2.2.c, tomando $b_1=b_1^*$, $b_2=b_2^*$ y $b = B^*=b_1^*+ b_2^*$.

Se estudiarán los tres casos y como estimación del valor de la tensión $\sigma_{cr,p}$ se tomará el menor de los tres valores obtenidos de $\sigma_{cr,sl}$, obtenidos éstos con las expresiones presentadas en el apartado anterior, correspondiente al caso de un rigidizador.

A6.4.3 Comportamiento tipo pandeo de columna

La tensión crítica elástica de pandeo $\sigma_{cr,c}$ de una chapa no rigidizada (ver apartado A6.3) o rigidizada (ver apartado A6.4) se tomará igual a la tensión crítica de pandeo de la placa sin considerar los soportes a lo largo de los bordes longitudinales.

Para una chapa no rigidizada, la tensión crítica elástica de pandeo de columna $\sigma_{cr,c}$ puede obtenerse a través de la siguiente expresión:

$$\sigma_{cr,c} = \frac{\pi^2 E \cdot t^2}{12(1-\nu^2)a^2}$$

Para una chapa rigidizada, la tensión $\sigma_{cr,c}$ puede determinarse a partir de la tensión crítica de pandeo de columna $\sigma_{cr,sl}$ del rigidizador más cercano al borde del panel sometido a la mayor tensión de compresión, según la siguiente expresión:

$$\sigma_{cr,c} = \frac{\pi^2 E \cdot I_{sl,1}}{A_{sl,1} a^2}$$

donde:

$I_{sl,1}$ Inercia de la sección transversal bruta del rigidizador longitudinal y de las partes adyacentes de la chapa, según se establece en la figura A6.4.2.1, respecto al eje de flexión que ocasiona una deformación del rigidizador fuera del plano de la chapa.

$A_{sl,1}$ Área bruta de la sección transversal del rigidizador y de las partes adyacentes de a placa, según se establece en la figura A6.4.2.1.

Dicha tensión $\sigma_{cr,sl}$ ha sido obtenida considerando un estado de tensiones de compresión uniforme, que no existe influencia alguna de los soportes de los bordes extremos y que la longitud de pandeo es igual a la longitud del panel rigidizado.

Cuando la distribución de tensiones no sea uniforme, la tensión $\sigma_{cr,c}$ puede obtenerse como $\sigma_{cr,c} = \sigma_{cr,sl} \frac{b_c}{b_{sl,1}}$, donde $\sigma_{cr,c}$ es la tensión relativa al borde comprimido de la chapa, y

$b_{sl,1}$ y b_c son valores geométricos obtenidos de la distribución de tensiones utilizada para la extrapolación (ver figura A6.4.2.1).

La esbeltez relativa de la columna $\bar{\lambda}_c$ se define como sigue:

$$\bar{\lambda}_c = \sqrt{\frac{f_y}{\sigma_{cr,c}}} \quad \text{para chapas no rigidizadas}$$

$$\bar{\lambda}_c = \sqrt{\frac{\beta_{A,c} f_y}{\sigma_{cr,c}}} \quad \text{para chapas rigidizadas}$$

siendo:

$$\beta_{A,c} = \frac{A_{sl,1,ef}}{A_{sl,1}}$$

$A_{sl,1}$ Se ha definido anteriormente.

$A_{sl,1,ef}$ Área de la sección reducida debido a la abolladura de placa (ver figura A6.4.2.1).

El coeficiente de reducción χ_c se obtendrá de acuerdo con lo recogido en el apartado 35.1.2 del Capítulo IX. Para chapas no rigidizadas se tomará un valor del coeficiente de imperfección $\alpha=0,21$, que corresponde a la curva de pandeo a. En el caso de chapas rigidizadas el valor de α deberá aumentarse para tener en cuenta la existencia de mayores imperfecciones iniciales en este tipo de elementos (soldadura de la rigidización). Se tomará un valor α_e igual a:

$$\alpha_e = \alpha + \frac{0,09}{i/e}$$

siendo:

$\alpha=0,34$ (curva b) para rigidizadores de sección cerrada.

$\alpha=0,49$ (curva c) para rigidizadores de sección abierta.

$$i = \sqrt{\frac{I_{sl,1}}{A_{sl,1}}}$$

$e = \max(e_1, e_2)$

Mayor de las distancias existentes entre el centro de gravedad de la sección reducida del rigidizador y de la parte correspondiente de placa colaborante (centro de gravedad de la columna) y el centro de gravedad de la placa o el centro de gravedad de la sección bruta del rigidizador exclusivamente (o del conjunto de rigidizadores exclusivamente, si hay rigidización a ambos lados de la chapa) (ver figura A6.4.2.1).

A6.4.4 Interpolación entre comportamiento de placa y de pandeo de columna

El coeficiente final de reducción global ρ_c se obtendrá por interpolación entre los coeficientes ρ (apartado A6.4.2) y χ_c (apartado A6.4.3) mediante la siguiente expresión:

$$\rho_c = (\rho - \chi_c)\xi(2 - \xi) + \chi_c$$

siendo:

$$\xi = \frac{\sigma_{cr,p}}{\sigma_{cr,c}} - 1 \quad \text{donde: } 0 \leq \xi \leq 1$$

$\sigma_{cr,p}$ Tensión crítica de abolladura de placa (apartado A6.4.2).

$\sigma_{cr,c}$ Tensión crítica de pandeo de columna de acuerdo con lo establecido anteriormente (apartado A6.4.3).

ρ Coeficiente de reducción por abolladura de la placa ortótropa equivalente (apartado A6.4.2).

χ_c Coeficiente de reducción por pandeo de columna (apartado A6.4.3).

Conocido ρ_c puede determinarse el área de la sección reducida de la zona comprimida del panel rigidizado $A_{c,ef}$ (ver apartado A6.4.1), y por consiguiente se está en condiciones de conocer el área de la sección reducida de un elemento estructural genérico y su módulo resistente.

A6.5 Comprobación

La comprobación del elemento estructural sometido a tensiones directas longitudinales producidas por esfuerzo axil de compresión y flexión uniaxial se llevará a cabo mediante la siguiente expresión:

$$\frac{N_{Ed}}{\gamma_{M0} f_y A_{ef}} + \frac{M_{Ed} + N_{Ed} e_N}{\gamma_{M0} f_y W_{ef}} \leq 1,0$$

siendo:

A_{ef} Área de la sección reducida eficaz obtenida bajo la actuación de un esfuerzo axil de compresión.

e_N Excentricidad de la posición del eje neutro de la sección reducida eficaz respecto del eje neutro de la sección bruta bajo la actuación de un esfuerzo axil de compresión.

M_{Ed} Momento flector de cálculo.

N_{Ed} Esfuerzo axil de cálculo.

W_{ef} Módulo resistente elástico de la sección reducida eficaz obtenido bajo la actuación de un momento flector.

γ_{M0} Coeficiente parcial para la resistencia.

En el caso de que el elemento esté sometido a esfuerzo axial de compresión y a flexión biaxial, la expresión anterior queda de la siguiente manera:

$$\frac{N_{Ed}}{\gamma_{M0} f_y A_{ef}} + \frac{M_{y,Ed} + N_{Ed} e_{y,N}}{\gamma_{M0} f_y W_{y,ef}} + \frac{M_{x,Ed} + N_{Ed} e_{z,N}}{\gamma_{M0} f_y W_{z,ef}} \leq 1,0$$

La comprobación para la abolladura de chapa se llevará a cabo para las resultantes de las tensiones existentes a una distancia $0,4a$ ó $0,5b$, la más pequeña de las dos, a partir del panel extremo en donde las tensiones sean las mayores. En este caso, deberá realizarse la comprobación de la resistencia de la sección bruta en el extremo final del panel.

A6.6 Diagramas axil-deformación longitudinal ($N-\epsilon_{ap}$) 'aparentes' para chapas comprimidas rigidizadas

Salvo en secciones de pequeñas dimensiones, las chapas de acero comprimidas se utilizan generalmente dotadas de rigidizadores (longitudinales y transversales). Tal es el caso de secciones cajón solicitadas a flexión negativa.

En la mayoría de los casos, a consecuencia de los fenómenos de segundo orden, no puede suponerse que dichos elementos permanezcan indeformables transversalmente, en las fases elásticas y elastoplásticas del dominio postcrítico, hasta valores de las deformaciones análogos a los que se consideran en los cálculos elastoplásticos en agotamiento de las secciones (ver 19.5.1).

La respuesta de las chapas comprimidas rigidizadas, solicitadas por esfuerzos axiales monótonamente crecientes en su plano, adopta una forma progresivamente no lineal con un comportamiento relativamente frágil una vez alcanzada la carga de inestabilidad, caracterizado por una bajada significativamente brusca de la rama descendente de su curva resistencia-deformación.

El análisis de estos elementos puede abordarse mediante modelos de elementos finitos no lineales del conjunto de la chapa de fondo y el entramado de rigidizadores longitudinales y transversales, con las oportunas vinculaciones laterales de esta subestructura al resto de la sección (almas y alas comprimidas). El modelo de elementos finitos deberá integrar la consideración de las imperfecciones geométricas equivalentes, asociadas a las formas de los modos críticos de inestabilidad del conjunto de la chapa rigidizada, así como de sus componentes (paneles de chapa entre rigidizadores), representativos de la influencia en la respuesta no lineal de las imperfecciones geométricas de ejecución y de los efectos de las tensiones residuales.

Anejo 7: Rigidización. Detalles

A7.1 Generalidades

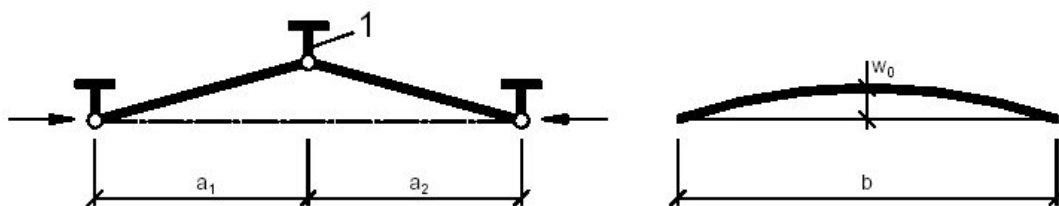
En este Anejo se dan criterios de dimensionamiento y comprobación de elementos rigidizados sometidos a tensiones longitudinales, como complemento a los criterios ya dados para la abolladura y para cargas concentradas (apartados 35.4, 35.5, 35.6 y 35.7). Asimismo se ofrecen criterios de proyecto adicionales a los que se recogen en el apartado 35.9 y en el Anejo nº 6, relativo a la comprobación de chapas rigidizadas longitudinalmente sometidas a tensiones longitudinales.

A7.2 Tensiones longitudinales

A7.2.1 Requisitos mínimos para los rigidizadores transversales

Con el fin de proporcionar un soporte rígido para una chapa con o sin rigidizadores longitudinales, los rigidizadores transversales intermedios deberán satisfacer una serie de requerimientos mínimos que se describen en este apartado.

El rigidizador transversal se modelará como un elemento simplemente apoyado con una imperfección inicial sinusoidal w_0 de valor $s/300$, siendo s la menor de las dimensiones a_1 , a_2 o b (ver figura A7.2.1), donde a_1 y a_2 son las longitudes de los paneles adyacentes al rigidizador transversal que se esté considerando y b es la altura del rigidizador transversal entre los centros de gravedad de las alas o e es la luz del propio rigidizador. Deberán tenerse en cuenta las excentricidades debidamente.



1. Rigidizador transversal

Figura A7.2.1. Rigidizador transversal.

El rigidizador transversal deberá soportar las fuerzas de desvío provenientes de los paneles comprimidos adyacentes bajo la hipótesis que los dos rigidizadores transversales adyacentes son rígidos y se mantienen rectos bajo la acción conjunta de cualquier carga externa y un esfuerzo axial, determinado éste según 35.9.3.3. Los paneles de chapa

comprimidos así como los rigidizadores longitudinales se consideran simplemente apoyados en los rigidizadores transversales.

Llevando a cabo un análisis elástico en segundo orden, deberán satisfacerse los siguientes requisitos en estado límite último:

- La tensión máxima en el rigidizador no debe sobrepasar f_y/γ_{M1} .
- La flecha adicional no deberá ser superior a $b/300$ (ver figura A7.2.1).

En ausencia de una fuerza axil en el rigidizador transversal, puede asumirse que ambos criterios son satisfechos siempre que la inercia del rigidizador transversal I_{st} no sea inferior a:

$$I_{st} = \frac{\sigma_m}{E} \left(\frac{b}{\pi} \right)^4 \left(1 + w_0 \frac{300}{b} u \right)$$

donde:

$$\sigma_m = \frac{\sigma_{cr,c}}{\sigma_{cr,p}} \frac{N_{Ed}}{b} \left(\frac{1}{a_1} + \frac{1}{a_2} \right)$$

$$u = \frac{\pi^2 E e_{max}}{f_y 300 b} \geq 1,0$$

γ_{M1}

e_{max} Máxima distancia de la fibra extrema del rigidizador al centro de gravedad de éste.

N_{Ed} Máxima fuerza de compresión de los paneles adyacentes al rigidizador, no siendo menor que el producto de la tensión máxima de compresión por la mitad del área reducida de compresión del panel, incluyendo los rigidizadores.

$\sigma_{cr,c}$, $\sigma_{cr,p}$ Se definen en el Anejo 6.

Si el rigidizador transversal se ve sometido a un esfuerzo axil de compresión, éste deberá incrementarse en un valor $\Delta N_{st} = \sigma_m b^2 / \pi^2$ con el objetivo de tener en cuenta las fuerzas de desvío. Los requisitos presentados arriba siguen aplicando, pero no es necesario considerar ΔN_{st} al calcular la distribución uniforme de tensiones en el rigidizador, ocasionada por el esfuerzo axil.

De manera simplificada, en ausencia de esfuerzo axil, la comprobación de los requisitos anteriores podrá llevarse a cabo mediante un análisis elástico de primer orden, considerando la actuación adicional de una carga lateral uniformemente repartida actuando en la longitud b del rigidizador y de valor:

$$q = \frac{\pi}{4} \sigma_m (w_0 + w_{el})$$

donde:

σ_m Se ha definido anteriormente dentro de este mismo apartado.

w_0 Se define en la figura A7.2.1.

w_{el} Flecha elástica, que puede determinarse mediante un proceso iterativo o bien tomarse igual al máximo valor de la flecha adicional citado anteriormente $b/300$.

A no ser que se lleve a cabo un análisis avanzado, con el fin de evitar el pandeo por torsión de los rigidizadores transversales de sección abierta, se deberá satisfacer la siguiente condición:

$$\frac{I_t}{I_p} \geq 5,3 \frac{f_y}{E}$$

siendo:

I_p Inercia polar del rigidizador, considerado aisladamente, alrededor del borde fijado a la chapa rigidizada.

I_T Módulo de torsión uniforme del rigidizador considerado aislado.

Cuando se considere la rigidez de alabeo, los rigidizadores deberán satisfacer la anterior condición o bien el siguiente criterio:

$$\sigma_{cr} \geq \theta \cdot f_y$$

siendo:

σ_{cr} Tensión crítica elástica para pandeo por torsión del rigidizador.

θ Parámetro para asegurar el comportamiento de sección clase 3. Se recomienda un valor de θ igual a 6.

A7.2.2 Requisitos mínimos para los rigidizadores longitudinales

Los requisitos relacionados con el pandeo por torsión planteados en el apartado A7.2.1 para los rigidizadores transversales son también aplicables a los rigidizadores longitudinales.

Aquellos rigidizadores longitudinales discontinuos que no atraviesan los rigidizadores transversales a través de aperturas hechas en éstos o que no están conectados a ambos lados del rigidizador transversal:

- Deberán ser utilizados sólo en paneles de alma (es decir, no se podrán disponer en alas).
- No deberán considerarse en el análisis global.
- No deberán considerarse en el cálculo de tensiones.

- Se considerarán en el cálculo de los anchos reducidos de subpaneles de alma.
- Se considerarán en el cálculo de las tensiones críticas.

La comprobación resistente de estos rigidizadores se llevará a cabo según lo establecido en el Anejo 6.

A7.2.3 Chapas soldadas

Las chapas que presenten cambios en su espesor se soldarán en zonas cercanas a un rigidizador transversal, tal como se indica en la figura A7.2.3. Los efectos de la excentricidad no necesitan ser tenidos en cuenta, a no ser que la distancia al rigidizador de la unión soldada sea superior al mínimo de los valores $b_0/2$ y 200 mm, donde b_0 es el ancho de chapa entre rigidizadores longitudinales.

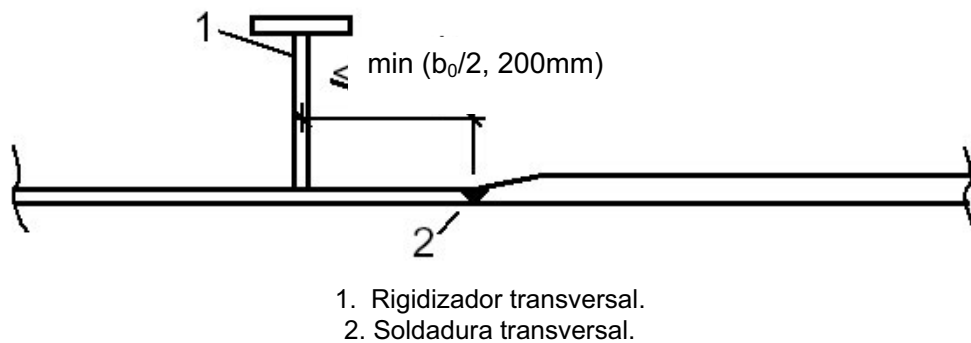


Figura A7.2.3. Chapas soldadas

A7.2.4 Agujeros en rigidizadores

Las dimensiones de los agujeros en los rigidizadores longitudinales deberán satisfacer las condiciones que se describen en la figura A7.2.4.a.

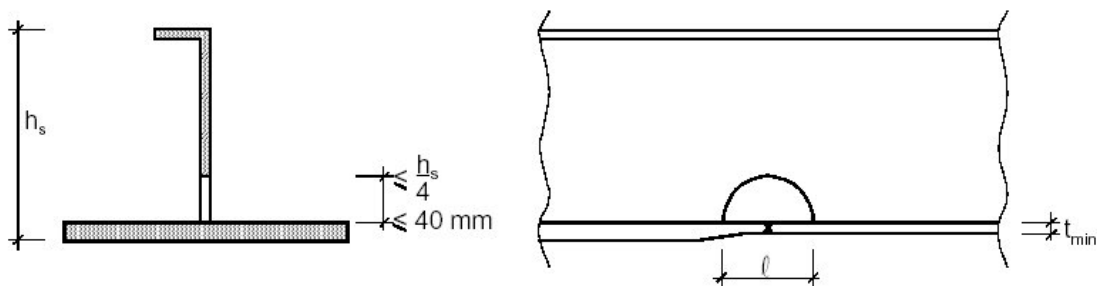


Figura A7.2.4.a. Agujeros en rigidizadores longitudinales

La longitud l (ver figura A7.2.4.a) deberá cumplir:

- $l \leq 6 \cdot t_{\min}$ para rigidizadores planos comprimidos.
- $l \leq 8 \cdot t_{\min}$ para cualquier otro tipo de rigidizadores en compresión.
- $l \leq 15 \cdot t_{\min}$ para rigidizadores no comprimidos.

donde t_{\min} es el menor de los espesores de las chapas a unir.

Los valores límite de l para rigidizadores en compresión pueden incrementarse con un factor $\sqrt{\frac{\sigma_{x,Rd}}{\sigma_{x,Ed}}}$ cuando $\sigma_{x,Ed} \leq \sigma_{x,Rd}$ y $l \leq 15 \cdot t_{\min}$

En el caso de los rigidizadores transversales, los agujeros deberán satisfacer las condiciones que se presentan en la siguiente figura A7.2.4.b.

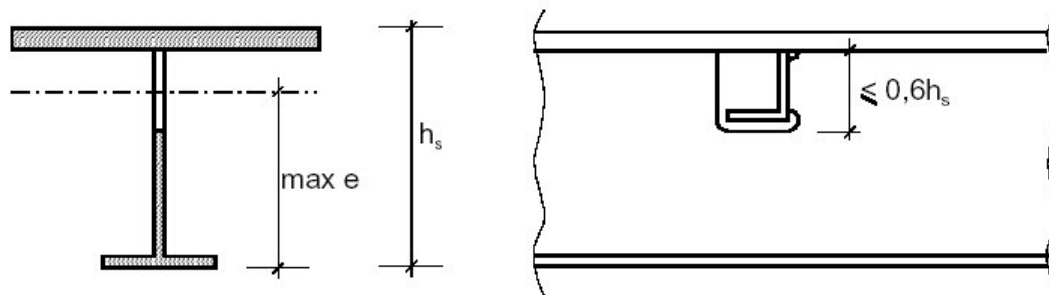


Figura A7.2.4.b. Agujeros en rigidizadores transversales

La sección bruta de alma adyacente al agujero deberá resistir un esfuerzo cortante de cálculo V_{Ed} de valor:

$$V_{Ed} = \frac{I_{net}}{\max e} \frac{f_{yk}}{\gamma_{M0}} \frac{\pi}{b_G}$$

siendo:

- I_{net} Momento de inercia de la sección neta del rigidizador transversal.
- e Distancia máxima desde la cara inferior del ala al eje neutro de la sección neta (ver figura A7.2.4.b).
- b_G Longitud del rigidizador transversal entre alas.

Anejo 8: Acciones para el análisis térmico

A8.1 Generalidades

El proceso completo de comprobación estructural en situación de incendio puede desarrollarse en cuatro etapas:

1. Selección de los escenarios de incendio oportunos para el cálculo, a partir de una estrategia global acorde con la normativa de seguridad contra incendios, para el edificio concreto objeto del proyecto.
2. Determinación de la acción de incendio de cálculo correspondiente; se define la acción de incendio de cálculo, o, abreviadamente, "fuego de cálculo" mediante la curva de incremento de temperatura de los gases del recinto de incendio en función del tiempo, que se adopta para caracterizar la acción del incendio. Al seleccionar el fuego de cálculo se puede optar por un modelo matemático apropiado de un incendio real o, por la curva normalizada tiempo-temperatura que representa el programa térmico de los hornos de ensayo.
3. Cálculo de la evolución de la temperatura en el interior de los elementos estructurales como consecuencia de su exposición al fuego de cálculo adoptado. Si se elige un modelo de fuego real, el cálculo debe abarcar toda la duración del incendio, con la fase de enfriamiento incluida. Si se opta por el fuego normalizado, en el que no hay fase de enfriamiento, el tiempo de exposición al fuego preceptivo $t_{fi,requ}$ debe ser fijado siguiendo las especificaciones de la normativa en vigor.
4. Cálculo del comportamiento mecánico de la estructura expuesta al fuego.

En este Anejo se incluye información destinada a facilitar la ejecución de las dos primeras etapas antedichas, ya que los procedimientos para la realización de las dos últimas son materia específica del articulado de esta Instrucción y se desarrollan en su Capítulo XII.

Los fuegos de cálculo contenidos en este Anejo corresponden a un "sector de incendio" determinado, definido como un recinto separado de otros que pudieran coexistir en el mismo volumen de edificación, por elementos compartimentadores del grado y superficie útil que en cada caso establezca el Código Técnico de la Edificación y, si fueran de aplicación, los Reglamentos de las Administraciones Autonómicas, Ordenanzas municipales, etc., pertinentes. Salvo que se estipule lo contrario, se asignará un fuego de cálculo para cada escenario que se considerará afectando a un único sector de incendio del edificio cada vez.

Por curva normalizada tiempos-temperaturas o, abreviadamente, "fuego normalizado" se entiende el ensayo definido por UNE-EN 1363, caracterizado por la variación de temperatura con el tiempo dada en A8.3.1.

A8.2 Comprobación de la estabilidad estructural en situación de incendio

A8.2.1 Resistencia al fuego exigible a la estructura

Para la adopción de la magnitud $t_{fi,nom}$ posteriormente indicada deberá respetarse lo establecido en las reglamentaciones que sean de aplicación en el ámbito de sus competencias.

Si estos reglamentos no disponen lo contrario, el tiempo de resistencia ante el fuego normalizado exigible a la estructura $t_{fi,requ}$ podrá elegirse indistintamente por los dos procedimientos que en esta Instrucción se concretan y se complementan en los términos siguientes:

- Acción nominal de incendio. Convencionalmente se define por la duración, expresada en minutos de fuego normalizado, denominada $t_{fi,nom}$ en esta Instrucción, cuyos valores deberán tomarse de las tablas incluidas en la Sección SI 6 del CTE, en el RSCIEI, o, en su caso, en los restantes reglamentos mencionados en el párrafo anterior.
- Acción equivalente de incendio. En este caso se especifica un criterio analítico concreto para la determinación del tiempo equivalente de exposición al fuego. Este criterio se desarrolla en A8.5, donde se define y cuantifica el correspondiente valor representativo de la acción de incendio ($t_{e,d}$).

Con $t_{fi,requ} = t_{fi,nom}$, o bien $t_{fi,requ} = \text{mínimo}(t_{fi,nom}, t_{e,d})$ cuando el párrafo b) sea de aplicación según lo ya expresado, se puede proceder a la comprobación de la seguridad de la estructura de acero ante el incendio, según los procedimientos admitidos por esta Instrucción.

También vienen recogidos en este Anejo criterios teórico-experimentales para la fijación de la resistencia al fuego exigible para las estructuras que, al igual que los restantes criterios expuestos explícitamente en esta Instrucción, corresponde al Autor del Proyecto la elección de unos u otros.

A8.2.2 Acciones térmicas. Flujo neto de calor

Las acciones térmicas sobre la superficie de los elementos estructurales se definen por el flujo neto de calor \dot{h}_{net} [W/m^2] que incide sobre la unidad de superficie expuesta al fuego de dichos elementos.

Debe determinarse considerando la transmisión de calor por convección y por radiación:

$$\dot{h}_{net} = \dot{h}_{net,c} + \dot{h}_{net,r} \quad [W/m^2] \quad (A8.2.1)$$

donde:

$h_{net,c}$ Componente de convección del flujo térmico por unidad de superficie:

$$h_{net,c} = \alpha_c \cdot (\Theta_g - \Theta_m) \quad [W/m^2] \quad (A8.2.2)$$

$h_{net,r}$ Componente de radiación del flujo neto de calor por unidad de superficie:

$$h_{net,r} = \Phi \cdot \varepsilon_m \cdot \varepsilon_f \cdot \sigma \cdot [(\Theta_r + 273)^4 - (\Theta_m + 273)^4] \quad [W/m^2] \quad (A8.2.3)$$

siendo:

α_c Coeficiente de transferencia de calor por convección [$W/m^2 K$]. Los coeficientes α_c aplicables a las curvas nominales tiempo-temperatura se indican en A8.3 y para modelos de fuego natural en A8.6 y A8.7.

Θ_g Temperatura del gas en la proximidad del elemento expuesto al fuego [$^{\circ}C$], definida por el fuego de cálculo elegido.

Θ_m Temperatura de la superficie del elemento [$^{\circ}C$]. Se obtiene como resultado del análisis térmico del elemento conforme al Capítulo XII relativo al cálculo estructural en situación de incendio.

Φ Factor de forma; si se carece de datos específicos debe adoptarse $\Phi = 1,0$. Para tener en cuenta los efectos de posición y de sombra puede adoptarse un valor menor.

ε_m Emisividad de la superficie del elemento, se adoptará $\varepsilon_m = 0,7$.

ε_f Emisividad del fuego; generalmente se adopta $\varepsilon_f = 1,0$.

σ Constante de Stephan Boltzmann ($= 5,67 \cdot 10^{-8} [W/m^2 K^4]$).

Θ_r Temperatura efectiva de radiación del fuego [$^{\circ}C$]. En el caso de elementos totalmente rodeados por el fuego, Θ_r puede asimilarse a la temperatura del gas Θ_g alrededor del elemento.

En la cara no expuesta de los elementos separadores, el flujo neto de calor h_{net} debe determinarse utilizando la ecuación (A8.2.1) siendo $\alpha_c = 4 [W/m^2 K]$.

Como coeficiente de transferencia de calor por convección debe adoptarse $\alpha_c = 9 [W/m^2 K]$ cuando se suponga que incluye los efectos de transferencia de calor por radiación.

A8.2.3 Temperatura de los gases en el sector de incendio. “Fuegos de cálculo”

Las temperaturas de los gases del sector de incendio Θ_g pueden adoptarse en forma de curvas nominales tiempo-temperatura conforme a A8.3, o según los modelos de fuego natural indicados en A8.6 y A8.7.

Entre las curvas nominales tiempo-temperatura, además de la curva normalizada UNE-EN 1363, se puede utilizar la curva de fuego exterior para caracterizar los incendios menos severos producidos en zonas exteriores adyacentes al edificio, o para medir los

efectos sobre elementos exteriores de las llamas saliendo por las ventanas. Se incluye así mismo una curva específica para caracterizar un incendio en una balsa conteniendo hidrocarburos.

Los modelos de fuego real o natural son modelos que, con mayor o menor complejidad, incorporan diversos parámetros físicos presentes en el desarrollo de un incendio real; los modelos de fuego simplificados se fundamentan en parámetros físicos específicos con un campo de aplicación limitado. Los modelos avanzados de fuego deben tener en cuenta las propiedades del gas y el intercambio de masa y de energía

A8.3 Curvas nominales tiempo-temperatura

A8.3.1 Curva normalizada tiempo-temperatura

La curva normalizada tiempo-temperatura está definida por:

$$\Theta_g = 20 + 345 \log_{10} (8t + 1) \quad [^{\circ}\text{C}] \quad (\text{A8.3.1})$$

donde:

Θ_g	Temperatura del gas en el sector de incendio	[$^{\circ}\text{C}$]
t	Tiempo transcurrido	[min]

El coeficiente de transferencia de calor por convección es: $\alpha_c = 25 \text{ W/m}^2 \text{ K}$.

A8.3.2 Curva de fuego exterior

La curva de fuego exterior está definida por:

$$\Theta_g = 660 (1 - 0,687 e^{-0,32 t} - 0,313 e^{-3,8 t}) + 20 \quad [^{\circ}\text{C}] \quad (\text{A8.3.2})$$

donde:

Θ_g	Temperatura del gas en la proximidad del elemento	[$^{\circ}\text{C}$]
t	Tiempo transcurrido	[min]

El coeficiente de transferencia de calor por convección es: $\alpha_c = 25 \text{ W/m}^2 \text{ K}$.

A8.3.3 Curva de hidrocarburos

La curva tiempo-temperatura de hidrocarburos está definida por:

$$\Theta_g = 1.080 (1 - 0,325 e^{-0,167 t} - 0,675 e^{-2,5 t}) + 20 \quad [^{\circ}\text{C}] \quad (\text{A8.3.3})$$

donde:

Θ_g	Temperatura del gas en el sector de incendio	[$^{\circ}\text{C}$]
------------	--	------------------------

t Tiempo transcurrido [min]

El coeficiente de transferencia de calor por convección es: $\alpha_c = 50 \text{ W/m}^2 \text{ K}$.

A8.4 Carga de fuego

La "carga de fuego" deberá abarcar todo el contenido combustible del edificio y todos los elementos constructivos combustibles, incluidos los revestimientos y los acabados.

La determinación de las cargas de fuego se puede realizar:

a) A partir de una clasificación nacional de cargas de fuego según el tipo de actividad.

En este caso se distinguen y deben sumarse:

- Las cargas de fuego propias de la actividad, dadas en la clasificación;
- las cargas de fuego debidas al edificio (elementos constructivos, revestimientos y acabados) que normalmente no están incluidos en la clasificación y que se determinan conforme a los párrafos siguientes que sean de aplicación.

b) Mediante una evaluación individual: las cargas de fuego y su localización deberán evaluarse teniendo en cuenta el uso previsto, el mobiliario y las instalaciones, los cambios a lo largo del tiempo, las tendencias desfavorables y los posibles cambios de actividad que no impliquen normativamente la elaboración de un nuevo proyecto.

A8.4.1 Densidad de carga de fuego. Valor de cálculo

La densidad de carga de fuego utilizada en los diferentes escenarios de incendio debe ser un valor de cálculo basado en mediciones.

El valor de cálculo puede determinarse:

- A partir de una clasificación nacional de densidades de cargas de fuego de cálculo según el tipo de actividad;
- de manera simplificada a partir de la expresión (A8.4.1) de este epígrafe que tiene en cuenta la probabilidad de activación y las medidas de lucha contra incendios mediante coeficientes parciales de seguridad;
- de manera específica para un proyecto particular, efectuando un estudio de las cargas de fuego de cada sector, representándolas por su valor característico, teniendo en cuenta las condiciones de combustión. La probabilidad de activación, las medidas activas de lucha contra incendios, las condiciones de evacuación y de actuación de las brigadas de extinción, así como todas las medidas adicionales de seguridad y las posibles consecuencias del incendio se deben incluir mediante una estrategia general de seguridad.

El coeficiente γ_q dado en la tabla A8.5.c, que tiene en cuenta las consecuencias previsibles del incendio, puede introducirse directamente en el valor de la carga de fuego de cálculo determinada por cualquiera de las tres vías antedichas, cuando el procedimiento de

comprobación emprendido lo utilice de forma explícita como en el tiempo equivalente de incendio normalizado, en las curvas paramétricas y en las curvas de incendios reales.

El valor de cálculo de la carga de fuego $q_{f,d}$ se define por:

$$q_{f,d} = q_{f,k} \cdot m \cdot \delta_{q1} \cdot \delta_{q2} \cdot \delta_n \text{ [MJ/m}^2\text{]} \quad (\text{A8.4.1})$$

donde:

- $q_{f,k}$ Densidad de carga de fuego característica por unidad de superficie de suelo [MJ/m²] (véase, A8.4.2).
- δ_{q1} Coeficiente que toma en consideración el riesgo de inicio del incendio debido al tamaño del sector (véase la tabla A8.4.1.a).
- δ_{q2} Coeficiente que toma en consideración el riesgo de inicio del incendio debido al tipo de actividad (véase la tabla A8.4.1.a).
- $\delta_n = \prod_{i=1}^3 \delta_{ni}$ Coeficiente que toma en consideración las diferentes medidas activas de lucha contra incendios i (rociadores, detección, transmisión automática de alarma a bomberos). Estas medidas activas son generalmente implantadas por razones de protección de las personas (véase la tabla A8.4.2.b).
- M Coeficiente que toma en consideración las características de la combustión, representa la fracción de combustible que arde en el incendio, en función de la actividad y del tipo de carga de fuego. Para mezcla de materiales predominantemente celulósicos (madera, papel tejidos, pero no para almacenamiento de celulosa) el coeficiente de combustión puede suponerse $m = 0,8$. En otros casos de mezcla de materiales puede tomarse $m=1$. En situaciones de almacenamiento de un mismo material como madera, algodón, caucho, goma, linóleo, plásticos y fibras artificiales, a falta de otros datos puede tomarse el valor más desfavorable $m=1,4$ (baja densidad de material sobre gran superficie).

Tabla A8.4.1.a. Coeficientes δ_{q1} , δ_{q2}

Superficie de suelo del sector A_f [m ²]	Riesgo de inicio del incendio δ_{q1}	Riesgo de inicio del incendio δ_{q2}	Tipos de actividad
20	1,00	0,78	Galería de arte, museo, piscina
25	1,10	1,00	Vivienda, administrativo, residencial, docente
250	1,50	1,25	Comercial, garage, hospitalario, pública concurrencia
2.500	1,90	1,25	Sectores de riesgo especial bajo
5.000	2,00	1,40	Sectores de riesgo especial medio
>10.000	2,13	1,60	Sectores de riesgo especial alto

Tabla A8.4.1.b. Coeficientes $\delta_{n,i}$

$\delta_{n,i}$ Función de las medidas activas de lucha contra incendios			
Extinción automática	Detección automática		
Sistema automático de extinción por agua	Detección y alarma automática		Transmisión automática de la alarma a los bomberos
$\delta_{n,1}$	de calor $\delta_{n,2}$	de humo $\delta_{n,2}$	$\delta_{n,3}$
0,61	0,87		0,87

La aplicación de la tabla A8.4.1.b requiere la verificación de que:

- Se cumplen las exigencias de las normas europeas relativas a instalaciones de rociadores, detección y alarma.
- Todo sistema activo o pasivo de protección contra incendios tomado en consideración en el cálculo estará adecuadamente mantenido.

A8.4.2 Densidad de carga de fuego característica

La densidad de carga de fuego característica $q_{f,k}$ por unidad de superficie se define como:

$$q_{f,k} = Q_{fi,k} / A \quad [\text{MJ/m}^2] \quad (\text{A8.4.2})$$

donde:

$Q_{fi,k}$ Carga de fuego característica.

A Es, o bien la superficie de suelo (A_f) del sector de incendio o del espacio de referencia, o bien la superficie interior total de la envolvente (A_i), resultando $q_{f,k}$ o $q_{t,k}$ respectivamente.

La carga de fuego característica se define como:

$$Q_{fi,k} = \sum M_{k,i} \cdot H_{ui} \cdot \psi_i = \sum Q_{fi,k,i} \quad [\text{MJ}] \quad (\text{A8.4.3})$$

donde:

$M_{k,i}$ Cantidad de material combustible [kg].

H_{ui} Potencial calorífico neto [MJ/kg].

$[\psi_i]$ Coeficiente opcional que permite reducir las cargas de fuego adecuadamente protegidas de acuerdo con A8.5.3.

Para estimar la cantidad de material combustible hay que diferenciar:

- Las cargas de fuego permanentes, cuya variación no sea previsible durante la vida útil de una estructura, que deberán considerarse conforme a los valores obtenidos de un muestreo a posteriori, si éste es factible, o en su defecto se tomarán iguales a valores nominales basados en los elementos constructivos del proyecto.
- Las cargas de fuego variables, susceptibles de cambiar durante la vida útil de la estructura, para las que deberán adoptarse estimadores estadísticos de los valores que durante el 80% del tiempo no serán superados.

A8.4.3 Cargas de fuego protegidas

No es necesario considerar las cargas de fuego situadas dentro de contenedores diseñados para resistir la exposición al fuego.

Las cargas de fuego situadas en contenedores no combustibles y no concebidos específicamente para resistir la exposición al fuego, pero que se mantengan intactos durante ella, pueden tomarse en consideración del siguiente modo:

- A la carga de fuego mayor o al menos al 10% de todas las cargas de fuego protegidas, se les aplica un coeficiente $\Psi_i = 1,0$.
- Si esta carga de fuego más las cargas de fuego no protegidas no son suficientes para calentar las restantes cargas de fuego por encima de sus temperaturas de ignición, a las restantes cargas de fuego protegidas se les puede aplicar un coeficiente $\Psi_i = 0$.
- En otros casos, el valor del coeficiente Ψ_i debe determinarse individualmente.

A8.4.4 Potenciales caloríficos netos

Los potenciales caloríficos netos de los materiales deberán determinarse conforme a UNE-EN ISO 1716:2002.

La humedad contenida en los materiales puede tomarse en consideración de la siguiente forma:

$$H_u = H_{u0} (1 - 0,01 u) - 0,025 u \quad [\text{MJ/kg}] \quad (\text{A8.4.4})$$

donde:

u Humedad, en porcentaje del peso en estado seco.

H_{u0} Potencial calorífico neto del material seco.

En la tabla A8.4.4 se incluye el potencial calorífico neto de algunos sólidos, líquidos y gases.

Tabla A8.4.4 – Potencial calorífico neto H_u [MJ/kg] de materiales combustibles para calcular cargas de fuego

Sólidos	
Madera	17,5
Otros materiales celulósicos	20
* Tejido	
* Corcho	
* Algodón	
* Papel, cartón	
* Seda	
* Paja	
* Lana	
Carbón	30
* Antracita	
* Carbón	
* Carbón de leña	
Productos químicos	
Serie de parafinas	50
* Metano	
* Etano	
* Propano	
* Butano	
Serie de olefinas	45
* Etileno	
* Propileno	
* Butano	
Serie de aromáticos	40
* Benceno	
* Tolueno	
Alcoholes	30
* Metanol	
* Etanol	
* Alcohol etílico	
Combustibles	45
* Gasolina, petróleo	
* Diesel	
Hidrocarburos plásticos	40
* Polietileno	
* Poliestireno	
* Polipropileno	
Otros productos	
ABS (plástico)	35
Poliéster (plástico)	30
Polisocianurato y poliuretano (plástico)	25
Policloruro de vinilo, PVC (plástico)	20
Betún, asfalto	40
Cuero	20
Linoleo	20
Neumático	30
NOTA: Los valores que figuran en esta tabla no son aplicables para calcular el contenido energético de los combustibles.	

A8.4.5 Clasificación de las cargas de fuego según el tipo de actividad

Las densidades de cargas de fuego variables para diversas edificaciones clasificadas según su actividad, conforme a la tabla A8.4.5, están referidas a la superficie del suelo de cada sector y deberán utilizarse como densidades de carga de fuego características $q_{f,k}$ [MJ/m^2].

Tabla A8.4.5 – Densidades de carga de fuego $q_{f,k}$ [MJ/m^2] para diferentes actividades

Actividad	Fractil 80%
Vivienda	650
Hospital (habitación)	280
Hotel (habitación)	280
Biblioteca	1.824
Oficina	520
Aula de escuela	350
Centro comercial	730
Teatro (cine)	365
Transporte (espacio público)	122
Garaje	280

Las cargas de fuego incluidas en la Tabla A8.4.5 son válidas para recintos normales en las actividades indicadas; zonas que no presenten acumulaciones de carga de fuego mayores que las propias del uso previsto en el que se considera una mezcla de materiales predominantemente celulósicos (relacionados con un coeficiente de combustión $m=0,8$). Los recintos dedicados al resto de actividades no incluidas en la tabla como zonas especiales de almacenamiento, actividades industriales, etc. se consideran según A8.4.2.

Las cargas de fuego debidas al edificio (elementos constructivos, revestimientos y acabados) deberán determinarse según A8.4.2 y deberán añadirse a las densidades de carga de fuego de la tabla A8.4.5.

Por otra parte, en el RSCIEI se pueden encontrar valores medios de cargas de fuego para diversas actividades y usos comerciales y de almacén. Multiplicando dichos valores medios por 1,6 se puede obtener el valor característico de la carga de fuego $q_{f,k}$ para incluir en los cálculos referidos en este Anejo.

A8.4.6 Curvas de variación de la velocidad de liberación de calor en un incendio

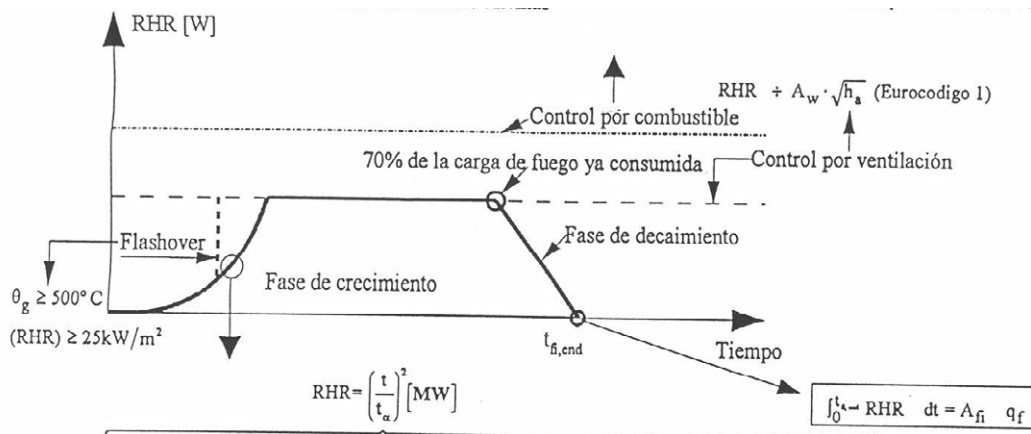


Figura A8.4.6. Curva de variación de generación de calor. En abscisas se representa el tiempo t en segundos y en ordenadas la velocidad de liberación de calor Q (también llamado RHR) en W (J/s)

En la curva de la figura, que representa la variación de la velocidad de generación de calor en un incendio en función del tiempo transcurrido, se distinguen tres fases: de crecimiento, estacionaria y de enfriamiento.

La velocidad de liberación de calor (Q en W) en la fase de crecimiento puede definirse por la expresión:

$$Q = 10^6 \left(\frac{t}{t_\alpha} \right)^2 \quad (\text{A8.4.6})$$

donde:

t Tiempo transcurrido en [s].

t_α Se considera constante para cada caso y representa el tiempo necesario para alcanzar una velocidad de liberación de calor de 1 MW. Su valor para incendios en sectores dedicados a diferentes actividades se indica en la tabla A8.4.6.

La curva de la fase de crecimiento del fuego está limitada por una línea horizontal que corresponde al estado estacionario con un valor máximo de Q dado por:

$$Q_{\max} = RHR_f A_{fi}$$

donde:

A_{fi} Superficie del sector de incendio [m^2] si la carga de fuego está uniformemente distribuida, aunque puede ser menor en caso de fuego localizado.

RHR_f Máxima velocidad de generación de calor producido en 1 m^2 de fuego, en caso de fuego controlado por el combustible [kW/m^2] (véase la tabla A8.4.6).

La línea horizontal, representativa del estado estacionario, está limitada por la fase de enfriamiento. Se puede suponer que esta última constituye un decrecimiento lineal que comienza cuando el 70% de la carga de fuego se ha consumido y que se completa cuando la misma se ha consumido totalmente.

Si el fuego está controlado por la ventilación, el nivel de la línea horizontal del estado estacionario debe reducirse en función de la cantidad de oxígeno disponible, ya sea utilizando un programa informático basado en un modelo de una zona, o bien utilizando la expresión aproximada siguiente:

$$Q_{\max} = 0,10 \cdot m \cdot H_u \cdot A_v \cdot \sqrt{h_{eq}} \quad [\text{MW}] \quad (\text{A8.4.7})$$

donde:

A_v Superficie de las aberturas [m^2].

h_{eq} Altura media de las aberturas [m].

H_u Potencial calorífico neto de la madera, igual a 17,5 MJ/kg.

m Coeficiente de combustión, tomado igual a 0,8.

Cuando se reduce el valor máximo de velocidad de generación de calor de acuerdo con la formulación anterior, correspondiente al caso de fuego controlado por la ventilación, la fase del estado estacionario debe prolongarse para que se corresponda con la energía disponible, dada por la carga de fuego.

Tabla A8.4.6 – Rapidez de desarrollo del fuego y RHR_f para diferentes actividades

Máxima velocidad de generación de calor RHR_f			
Actividad	Rapidez de desarrollo del fuego	t_d [s]	RHR_f [kW/m^2]
Vivienda	Medio	300	250
Hospital (habitación)	Medio	300	250
Hotel (habitación)	Medio	300	250
Biblioteca	Rápido	150	500
Oficina	Medio	300	250
Aula de escuela	Medio	300	250
Centro comercial	Rápido	150	250
Teatro (cine)	Rápido	150	500
Transporte (espacio público)	Lento	600	250

Los valores del coeficiente de rapidez de desarrollo del fuego y de RHR_f indicados en la tabla A8.4.6 son válidos cuando el coeficiente δ_{q2} sea igual a 1,0 (véase la tabla A8.4.1.a).

Para un fuego de propagación ultrarrápida, a t_d le corresponde el valor 75 s.

A8.5 Tiempo equivalente de exposición al fuego

La formulación dada en este epígrafe depende del material estructural. No es aplicable a estructuras mixtas de acero y hormigón, ni a estructuras de madera. Puede utilizarse cuando el cálculo de los elementos se fundamenta en la exposición al fuego normalizado.

El tiempo equivalente de exposición al fuego normalizado se define por:

$$t_{e,d} = (q_{f,d} \cdot k_b \cdot w_f) k_c \quad [\text{min}] \quad (\text{A8.5.1})$$

donde:

$q_{f,d}$ Densidad de carga de fuego de cálculo según A8.4 [MJ/m²].

k_b Factor de conversión relacionado con las propiedades térmicas de los materiales que forman el contorno del recinto de incendio.

w_f Coeficiente de ventilación luego definido (adimensional).

k_c Factor de corrección función del material que constituye la estructura, según la tabla A8.5.a.

Tabla A8.5.a – Factor de corrección k_c correspondiente a diferentes materiales estructurales. (O es el coeficiente de aberturas definido en A8.6.1).

Material de la sección	Factor de corrección k_c
Hormigón armado	1,0
Acero protegido	1,0
Acero no protegido	13,7 · O

Cuando no se realice una evaluación detallada de las propiedades térmicas del contorno, el factor de conversión k_b puede tomarse:

$$k_b = 0,07 \quad [\text{min} \cdot \text{m}^2/\text{MJ}] \quad (\text{A8.5.2})$$

Con mayor precisión k_b se puede fijar en función de las propiedades térmicas del contorno $b = \sqrt{(\rho \cdot c \cdot \lambda)}$ según la tabla A8.5.b.

Para determinar b y en caso de materiales dispuestos en varias capas o para paredes, suelos o techos compuestos por diferentes materiales, véase la tabla A8.5.b.

Tabla A8.5.b. Factor de conversión k_b función de las propiedades térmicas del contorno

$b = \sqrt{(\rho \cdot c \cdot \lambda)}$ [J/m ² s ^{1/2} K]	k_b [min · m ² /MJ]
$b > 2.500$	0,04
$720 \leq b \leq 2.500$	0,055
$b < 720$	0,07

El coeficiente de ventilación puede calcularse como:

$$w_f = (6,0 / H)^{0,3} [0,62 + 90 (0,4 - \alpha_v)^4 / (1 + b_v \alpha_h)] \geq 0,5 \quad (\text{A8.5.3})$$

donde:

$\alpha_v = A_v / A_f$ Relación entre la superficie de las aberturas verticales de la fachada (A_v) y la superficie de suelo del sector de incendio (A_f), debiendo observarse los límites $0,025 \leq \alpha_v \leq 0,25$.

$\alpha_h = A_h / A_f$ Relación entre la superficie de las aberturas horizontales de la cubierta (A_h) y la superficie de suelo del sector de incendio (A_f).

$$b_v = 12,5 (1 + 10 \alpha_v - \alpha_v^2) \geq 10,0$$

H Altura del sector de incendio [m].

Para sectores de incendio pequeños ($A_f < 100 \text{ m}^2$) sin aberturas en la cubierta, el factor w_f puede también calcularse como:

$$w_f = O^{-1/2} \cdot A_f / A_t \text{ donde:}$$

O Coeficiente de aberturas conforme a A8.6.1.

El tiempo de incendio normalizado a adoptar en los procedimientos de comprobación "simplificados" del Capítulo XII de esta Instrucción es:

$t = t_{fi,requ} = t_{fi,nom}$, o bien $t_{fi,requ} = \text{mínimo} (t_{fi,nom}, \gamma_q t_{e,d})$ cuando el párrafo b) de A8.2.1 sea de aplicación, siendo:

γ_q Coeficiente parcial de seguridad que tiene en cuenta las consecuencias previsibles del incendio, según la tabla A8.5.c que, si no se ha incluido en el valor de cálculo de la densidad de carga de fuego obtenida según (A8.4.1) debe introducirse en este punto.

Las dos formulaciones de comprobación de la seguridad ante el incendio normalizado expuestas en el Artículo 46º de esta Instrucción (comprobación directa de solicitaciones o comprobación en el dominio de las temperaturas, bajo las condiciones allí expresadas) admiten obviamente una tercera formulación alternativa (comprobación de tiempos equivalentes de incendio), en la forma siguiente:

$$t_{fi,requ} < t_{fi,d}$$

donde:

$t_{fi,d}$ Valor de cálculo de la resistencia al fuego normalizado de los elementos, o duración del mismo para el cual se alcanza el estado límite resistente de los

elementos estructurales, $E_{fi,d}/R_{fi,d,t} = 1$, conforme al Capítulo XII de esta instrucción relativas al cálculo en situación de incendio.

Tabla A8.5.c Valores de γ_q por las posibles consecuencias del incendio, según altura de evacuación del edificio.

Altura de evacuación	γ_q
Edificios con altura de evacuación descendente de más de 28m o ascendente de más de una planta	2,0
Edificios con altura de evacuación descendente entre 15 y 28m o ascendente de más de hasta 2,8 m. Garajes bajo otros usos	1,5
Edificios con altura de evacuación descendente de menos de 15 m	1,0

En el caso de edificios en los que no sea admisible que puedan quedar fuera de servicio o en los que pueda haber un número elevado de víctimas en caso de incendio, como en los hospitales, los valores indicados deben ser multiplicados por 1,5.

A8.6 Modelos de fuego simplificados

Se distinguen dos tipos:

- a) "Fuegos de sector", para los que se supone alcanzada una distribución uniforme de la temperatura, en función del tiempo, en el sector de incendio. Las temperaturas del gas del recinto deben determinarse en función de parámetros físicos apropiados, considerando al menos la densidad de carga de fuego y las condiciones de ventilación. Para elementos interiores a los sectores, se aporta un método de cálculo de la temperatura del gas del recinto en A8.6.1.

Para los elementos exteriores, la componente de radiación del flujo de calor debe calcularse como la suma de las aportaciones del sector de incendio y de las llamas que salen por las aberturas.

- b) "Fuegos localizados", cuando sea improbable que se alcance la inflamación súbita generalizada (*flash-over*) de los materiales acumulados en el sector de incendio. En estos modelos de incendio, se supone una distribución no uniforme de temperaturas. En A8.6.2 se aporta un método de cálculo de las acciones térmicas de los fuegos localizados. En A8.4.6 se indica un método para el cálculo de la velocidad de liberación de calor Q .

Cuando se utilicen estos modelos de fuego simplificados, como coeficiente de transferencia de calor por convección se debe adoptar $\alpha_c = 35$ [W/m² K].

A8.6.1 Curvas paramétricas tiempo-temperatura

Las siguientes curvas tiempo-temperatura son válidas para sectores de incendio cuya superficie construida no exceda de 500 m², sin aberturas en la cubierta y con una altura máxima de 4 m. Se supone la combustión completa de toda la carga de fuego.

Si al aplicar el procedimiento dado en este epígrafe se introduce el valor de cálculo de la densidad de carga de fuego $q_{f,d}$ obtenida según (A8.4.1) y no se han tenido en cuenta

entonces o por otros procedimientos las consecuencias del desplome del edificio, debe multiplicarse dicho valor por el coeficiente parcial de seguridad γ_q dado en la Tabla A8.5.c.

Temperatura de los gases en el sector

Las curvas tiempo-temperatura de la fase de calentamiento se definen por:

$$\Theta_g = 20 + 1.325 (1 - 0,324 e^{-0,2 t^*} - 0,204 e^{-1,7 t^*} - 0,472 e^{-19 t^*}) \quad (\text{A8.6.1})$$

donde:

$$\begin{aligned} \Theta_g & \text{ Temperatura de los gases en el sector de incendio} & [\text{°C}] \\ t^* & = t \cdot \Gamma & [\text{h}] \end{aligned} \quad (\text{A8.6.2})$$

con:

$$t \quad \text{Tiempo de incendio transcurrido} \quad [\text{h}]$$

$$\Gamma = [O/b]^2 / (0,04 / 1.160)^2 \quad [-]$$

$$b = \sqrt{(\rho \ c \ \lambda)} \quad \text{con los siguientes límites: } 100 \leq b \leq 2.200 \quad [\text{J/m}^2 \text{ s}^{1/2} \text{ K}]$$

ρ Densidad de los elementos constructivos que conforman el contorno interior del sector de incendio $[\text{kg/m}^3]$.

c Calor específico de los elementos de la envolvente del sector de incendio $[\text{J/kg K}]$.

λ Conductividad térmica de los elementos del contorno del sector de incendio $[\text{W/m K}]$.

$$O \quad \text{Coeficiente de aberturas: } A_v \sqrt{h_{eq}} / A_t \quad [\text{m}^{1/2}]$$

con los siguientes límites: $0,02 \leq O \leq 0,20$

A_v Superficie total de las aberturas verticales de todos los muros perimetrales del sector $[\text{m}^2]$.

h_{eq} Media ponderada de altura de las aberturas de todos los muros $[\text{m}]$.

A_t Superficie total del contorno (muros, techo y suelo, incluidas las aberturas) $[\text{m}^2]$.

Para calcular el coeficiente b pueden tomarse los valores a temperatura ambiente de la densidad ρ , del calor específico c y de la conductividad térmica λ de los elementos correspondientes.

En caso de $\Gamma = 1$, la ecuación (A8.6.1) se aproxima a la curva normalizada tiempo-temperatura.

Para un cerramiento con varias capas de materiales, el parámetro $b = \sqrt{(\rho \ c \ \lambda)}$ debe introducirse de la siguiente forma:

$$\text{- si } b_1 < b_2, b = b_1 \quad (\text{A8.6.3})$$

- si $b_1 > b_2$ se calcula un espesor límite s_{lim} para el material expuesto, conforme a:

$$s_{\text{lim}} = \sqrt{\frac{3600 \ t_{\text{max}} \ \lambda_1}{c_1 \ \rho_1}} \text{ con } t_{\text{max}} \text{ dado por la ecuación (A.6.6.7) [m]} \quad (\text{A8.6.4})$$

$$\text{si } s_1 > s_{\text{lim}} \quad \text{entonces } b = b_1 \quad (\text{A8.6.4a})$$

$$\text{si } s_1 < s_{\text{lim}} \quad \text{entonces } b = \frac{s_1}{s_{\text{lim}}} b_1 + \left(1 - \frac{s_1}{s_{\text{lim}}}\right) b_2 \quad (\text{A8.6.4b})$$

donde:

El índice 1 se asigna a la capa directamente expuesta al fuego, el índice 2 la capa siguiente, etc.

s_i Espesor de la capa i.

$$b_i = \sqrt{(\rho_i c_i \lambda_i)}$$

ρ_i Densidad de la misma capa.

c_i Es su calor específico.

λ_i Es su conductividad térmica.

El promedio de diferentes coeficientes $b = \sqrt{(\rho \ c \ \lambda)}$ de las paredes, techos y suelos, debe efectuarse de la forma siguiente:

$$b = (\sum (b_j A_j)) / (A_t - A_v) \quad (\text{A8.6.5})$$

donde:

A_j Superficie del elemento de cerramiento j, excluidas las aberturas.

b_j Propiedad térmica del elemento j conforme a las ecuaciones (A8.6.3) y (A8.6.4).

Tiempo necesario para que los gases alcancen la temperatura máxima

La temperatura máxima Θ_{max} en la fase de calentamiento tiene lugar para $t^* = t_{\text{max}}^*$ dado por:

$$t_{\text{max}}^* = t_{\text{max}} \cdot \Gamma \quad [\text{h}] \quad (\text{A8.6.6})$$

$$\text{con } t_{\text{max}} = \max [(0,2 \cdot 10^{-3} \cdot q_{t,d} / O) ; t_{\text{lim}}] \quad [\text{h}] \quad (\text{A8.6.7})$$

donde:

$q_{t,d}$ Valor de cálculo de la densidad de carga de fuego referida a la superficie total A_t del contorno del sector $q_{t,d} = q_{f,d} \cdot A_f / A_t$ [MJ/m²]. Se deben observar los siguientes límites: $50 \leq q_{t,d} \leq 1.000$ [MJ/m²].

$q_{f,d}$ Valor de cálculo de la densidad de carga de fuego referida a la superficie del suelo del sector A_f [MJ/m²], multiplicada por el factor γ_q si se ha calculado con (A8.4.1).

t_{lim} en [h]. Para fuegos de desarrollo lento, $t_{lim} = 25$ min; para fuegos de desarrollo medio, $t_{lim} = 20$ min y para fuegos de desarrollo rápido, $t_{lim} = 15$ min; Para más detalles acerca de la rapidez de desarrollo del fuego, véase A8.4.6.

Si $t_{lim,max}$ viene dado por $(0,2 \cdot 10^{-3} \cdot q_{t,d} / O)$ el fuego está controlado por la ventilación.

Cuando el fuego esté controlado por el combustible, el tiempo t_{max} correspondiente a la temperatura máxima viene dado por t_{lim} , $t_{max} = t_{lim}$, la variable t^* de la ecuación (A8.6.1) se sustituye por:

$$t^* = t \cdot \Gamma_{lim} \quad [\text{h}] \quad (\text{A8.6.2b})$$

$$\text{con:} \quad \Gamma_{lim} = [O_{lim} / b]^2 / (0,04 / 1.160)^2 \quad (\text{A8.6.8})$$

$$\text{donde:} \quad O_{lim} = 0,1 \cdot 10^{-3} q_{t,d} / t_{lim} \quad (\text{A8.6.9})$$

Si $(O > 0,04$ y $q_{t,d} < 75$ y $b < 1.160)$, Γ_{lim} en (A8.6.8) tiene que multiplicarse por k dado por:

$$k = 1 + \left(\frac{O - 0,04}{0,04} \right) \left(\frac{q_{t,d} - 75}{75} \right) \left(\frac{1160 - b}{1160} \right) \quad (\text{A8.6.10})$$

Fase de enfriamiento

Las curvas tiempo-temperatura en la fase de enfriamiento vienen dadas por:

$$\Theta_g = \Theta_{max} - 625 (t^* - t_{max}^* \cdot x) \quad \text{para } t_{max}^* \leq 0,5 \quad (\text{A8.6.11a})$$

$$\Theta_g = \Theta_{max} - 250 (3 - t_{max}^* \cdot x) (t^* - t_{max}^* \cdot x) \quad \text{para } 0,5 < t_{max}^* < 2 \quad (\text{A8.6.11b})$$

$$\Theta_g = \Theta_{max} - 250 (t^* - t_{max}^* \cdot x) \quad \text{para } t_{max}^* \geq 2 \quad (\text{A8.6.11c})$$

donde: t^* viene dado por (A8.6.2a).

$$t_{max}^* = (0,2 \cdot 10^{-3} \cdot q_{t,d} / O) \cdot \Gamma \quad (\text{A8.6.12})$$

$$x = 1,0 \quad \text{si } t_{max} > t_{lim}, \quad \text{o bien } x = t_{lim} \cdot \Gamma / t_{max}^* \quad \text{si } t_{max} = t_{lim}$$

A8.6.2 Fuegos localizados

La acción térmica de un fuego localizado sobre un elemento estructural debe calcularse mediante la expresión (A8.2.1), basándose en un factor de forma Φ que tenga en cuenta los efectos de posición y de sombra este factor mide la fracción del calor total

emitido por radiación por una superficie radiante que llega a una determinada superficie receptora. Cuando no se disponga de datos concretos para su cálculo se puede adoptar el valor 1 que es su límite superior.

El flujo de calor de un fuego localizado sobre elementos estructurales horizontales situados por encima del incendio, puede determinarse aplicando el método que se aporta en este epígrafe. Las reglas dadas son válidas si se cumplen las siguientes condiciones:

- El diámetro del fuego esta limitado por $D \leq 10$ m;
- la velocidad de liberación de calor del fuego está limitada por $Q \leq 50$ MW.

Se establecen 2 casos diferentes en función de la altura relativa de las llamas respecto del techo:

- a) Las llamas no alcanzan el techo tal como se define en la Figura A8.6.1
- b) La altura de las llamas ha alcanzado el techo según Figura A8.6.2.a.

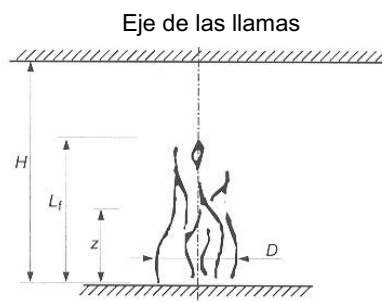


Figura A8.6.2.a.

La longitud de las llamas L_f de un fuego localizado viene dada por:

$$L_f = -1,02 D + 0,0148 Q^{2/5} \quad [\text{m}] \quad (\text{A8.6.13})$$

donde:

- D "Diámetro del fuego" [m] indicado en la figura A8.6.1.
- Q Velocidad de liberación de calor [W] del fuego conforme a A8.4.6.
- H Distancia [m] entre el foco de fuego y el techo.

Caso a) (véase la figura A8.6.2.a): Cuando las llamas no alcanzan el techo del sector de incendio ($L_f < H$) o en caso de un fuego al aire libre, se calcula:

La temperatura $\Theta_{(z)}$ del penacho a lo largo de su eje vertical de simetría que viene dada por:

$$\Theta_{(z)} = 20 + 0,25 Q_c^{2/3} (z - z_0)^{-5/3} \leq 900 \quad [^\circ\text{C}] \quad (\text{A8.6.14})$$

donde:

Q_c Componente de convección de la velocidad de liberación de calor [W] siendo por defecto $Q_c = 0,8 Q$

z Altura [m] medida sobre el eje de las llamas.

z_0 Origen virtual del eje que viene dado por:

$$z_0 = -1,02 D + 0,00524 Q^{2/5} \quad [\text{m}] \quad (\text{A8.6.15})$$

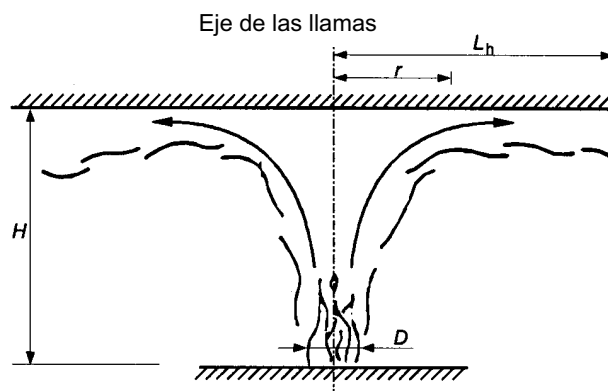


Figura A8.6.2.b.

Caso b) (véase la figura A8.6.2.b). Cuando las llamas alcanzan el techo ($L_f \geq H$), se calcula:

El flujo de calor h [W/m^2] recibido por radiación en la unidad de superficie expuesta al fuego a la altura del techo que viene dado por las tres expresiones en función del valor del parámetro y :

$$\begin{aligned} h &= 100.000 && \text{si } y \leq 0,30 \\ h &= 136.000 - 121.000 y && \text{si } 0,30 < y < 1,0 \\ h &= 15.000 y^{-3,7} && \text{si } y \geq 1,0 \end{aligned} \quad (\text{A8.6.16})$$

$$\text{siendo : } y = \frac{r + H + z'}{L_h + H + z'} \quad [-]$$

donde:

r Distancia horizontal [m] entre el eje vertical del fuego y el punto del techo para el que se calcula el flujo de calor.

H Distancia [m] entre el foco del fuego y el techo.

L_h Longitud horizontal de las llamas dada por la siguiente relación:

$$L_h = (2,9 H (Q_H^*)^{0,33}) - H \quad [m] \quad (A8.6.17)$$

Q_H^* Factor adimensional de liberación de calor, dado por:

$$Q_H^* = Q / (1,11 \cdot 10^6 \cdot H^{2,5}) \quad [-] \quad (A8.6.18)$$

z' Posición vertical del foco virtual de calor [m] y viene dada por:

$$z' = 2,4 D (Q_D^{*2/5} - Q_D^{*2/3}) \text{ cuando } Q_D^* < 1,0 \quad (A8.6.19)$$

$$z' = 2,4 D (1,0 - Q_D^{*2/5}) \text{ cuando } Q_D^* \geq 1,0$$

$$\text{siendo: } Q_D^* = Q / (1,11 \cdot 10^6 \cdot D^{2,5}) \quad [-] \quad (A8.6.20)$$

La acción térmica, representada por el flujo neto de calor \dot{h}_{net} recibido por la unidad de superficie del elemento expuesto al fuego a la altura del techo, viene dado por:

$$\dot{h}_{net} = \dot{h} - \alpha \cdot (\Theta_m - 20) - \Phi \cdot \varepsilon_m \cdot \varepsilon_f \cdot \sigma \cdot [(\Theta_m + 273)^4 - (293)^4] \quad [W/m^2] \quad (A8.6.21)$$

donde los diversos coeficientes dependen de las expresiones (A8.2.2), (A8.2.3) y (A8.6.16).

Para obtener los diferentes flujos térmicos $\dot{h}_1, \dot{h}_2, \dots$ recibidos por la unidad de superficie expuesta al fuego a la altura del techo en el caso de que existan varios fuegos localizados separados, puede utilizarse la expresión (A8.6.16). Para el flujo térmico total puede adoptarse:

$$\dot{h}_{tot} = \dot{h}_1 + \dot{h}_2 \dots \leq 100.000 \quad [W/m^2] \quad (A8.6.22)$$

A8.7 Modelos de fuego avanzados

Excepto cuando se disponga de información más detallada, se debe adoptar el coeficiente de transferencia de calor por convección $\alpha_c = 35 [W/m^2 K]$.

A8.7.1 Modelos de una zona

Se debe aplicar un modelo de una zona a las situaciones posteriores a la inflamación súbita generalizada (*flash-over*). La temperatura, la densidad, la energía interna y la presión del aire se suponen homogéneas en el sector de incendio considerado.

La temperatura puede calcularse teniendo en cuenta:

- La resolución de las ecuaciones de conservación de masa y energía;
- el intercambio de masa entre el gas interior, el aire exterior (a través de las aberturas) y el fuego (velocidad de pirólisis);
- el intercambio de energía entre el fuego, el gas interior, las paredes y las aberturas.

La ley de gases perfectos a considerar es la siguiente:

$$P_{\text{int}} = \rho_g R T_g \quad [\text{N/m}^2] \quad (\text{A8.7.1})$$

El balance de masa de los gases del sector se expresa como:

$$\frac{dm}{dt} = \dot{m}_{\text{in}} - \dot{m}_{\text{out}} + \dot{m}_{\text{fi}} \quad [\text{kg/s}] \quad (\text{A8.7.2})$$

donde:

$$\frac{dm}{dt} \quad \text{Pérdida de masa del gas en el sector en la unidad de tiempo.}$$

$$\dot{m}_{\text{out}} \quad \text{Masa de gas que sale por las aberturas en la unidad de tiempo.}$$

$$\dot{m}_{\text{in}} \quad \text{Masa de aire que entra por las aberturas en la unidad de tiempo.}$$

$$\dot{m}_{\text{fi}} \quad \text{Masa de los productos generados por la pirólisis en la unidad de tiempo.}$$

La pérdida de masa del gas y la masa de productos generados por la pirólisis pueden despreciarse. Por tanto:

$$\dot{m}_{\text{in}} = \dot{m}_{\text{out}} \quad (\text{A8.7.3})$$

Estos flujos de masa pueden calcularse a partir de la presión estática debida a la diferencia de densidad del aire a temperatura ambiente y a alta temperatura.

El balance energético de los gases en el sector de incendio puede considerarse como:

$$\frac{dE_g}{dt} = Q - Q_{\text{out}} + Q_{\text{in}} - Q_{\text{wall}} - Q_{\text{rad}} \quad [\text{W}] \quad (\text{A8.7.4})$$

donde

$$E_g \quad \text{Energía interna del gas.} \quad [\text{J}]$$

$$Q \quad \text{Velocidad de liberación de calor del fuego.} \quad [\text{W}]$$

$$Q_{\text{out}} = \dot{m}_{\text{out}} c T_f$$

$$Q_{\text{in}} = \dot{m}_{\text{in}} c T_{\text{amb}}$$

$Q_{\text{wall}} = (A_t - A_{h,v}) h_{\text{net}}$, pérdida de energía por las superficies del contorno.

$Q_{\text{rad}} = A_{h,v} \sigma T_f^4$, pérdida de energía por radiación a través de las aberturas.

donde:

$$c \quad \text{Calor específico} \quad [\text{J/kgK}]$$

h_{net}	Viene dado por la expresión (A8.2.1).
m	Velocidad de variación de masa del gas [kg/s]
T	Temperatura [K]

A8.7.2 Modelos de dos zonas

Un modelo de dos zonas se basa en la hipótesis de que los productos de combustión se acumulan en una capa bajo el techo, con una superficie de separación horizontal. Se definen diferentes zonas: la capa superior, la capa inferior, el fuego y su penacho, el aire exterior y las paredes.

En la capa superior, las características del gas se pueden suponer uniformes.

Los intercambios de masa, energía y sustancia química pueden calcularse entre las zonas citadas.

En un determinado sector con carga de fuego uniformemente distribuida, un modelo de dos zonas puede convertirse en uno de una zona en una de las situaciones siguientes:

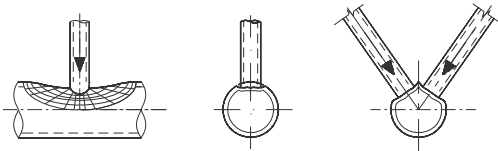
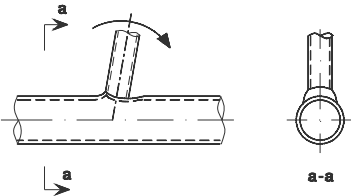
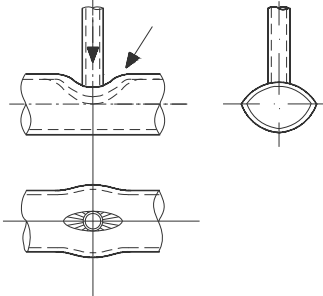
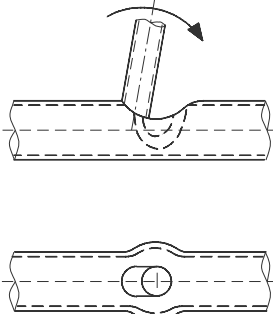
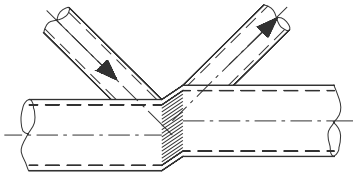
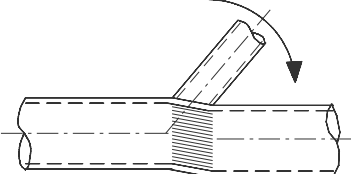
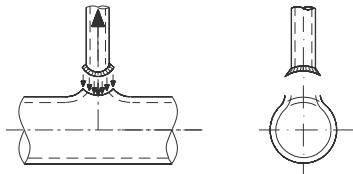
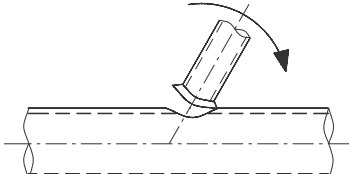
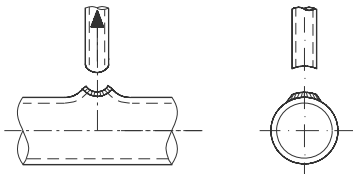
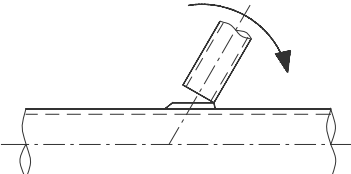
- Si la temperatura del gas de la capa superior supera 500 °C,
- si la altura de la capa superior aumenta hasta suponer el 80% de la altura del sector.

A8.7.3 Modelos informáticos de dinámica de fluidos

Puede utilizarse un modelo informático de dinámica de fluidos para resolver numéricamente las ecuaciones en derivadas parciales, dadas las variables termodinámicas y aerodinámicas para todos los puntos del sector. Estas ecuaciones son la expresión matemática de las leyes de conservación de la física:

- Se conserva la masa del fluido;
- la variación de la cantidad de movimiento de cada partícula de fluido es igual a la suma de las fuerzas ejercidas sobre la misma (segunda ley de Newton);
- la variación de la energía es igual a la suma de la tasa de calentamiento y la tasa de trabajo realizado sobre cada partícula de fluido (primera ley de la termodinámica).

Anejo 9: Uniones directas de perfiles tubulares

Modo	Esfuerzo axial	Momento flector
a		
b		
c		
d		
e		

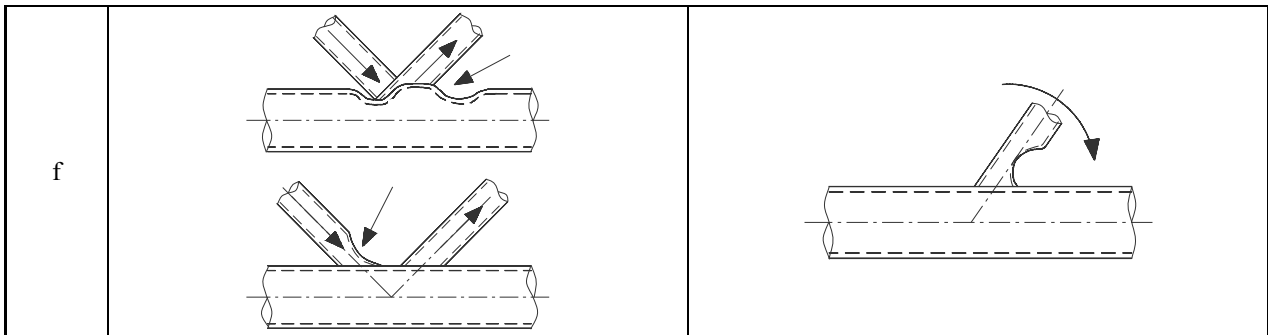


Figura A-9-1: Modos de agotamiento para uniones entre perfiles SHC

Modo	Esfuerzo axial	Momento flector
a		
b		
c		
d		
e		
f		

Figura A-9-2: Modos de agotamiento para uniones entre diagonales o montantes SHR y cordones SHR

Modo	Esfuerzo axial	Momento flector
a	-	-
b		
c		
d	-	-
e		
f		

Figura A-9-3: Modos de agotamiento para uniones entre diagonales o montantes SHC o SHR y cordones de sección en I o H

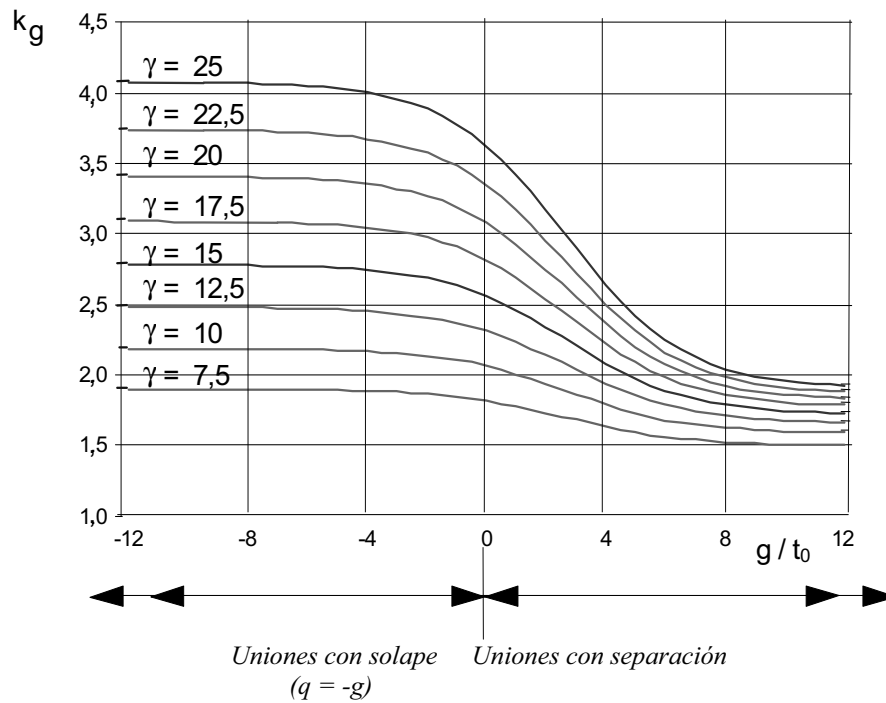
Figura A-9-4: Valores del coeficiente k_g para utilizar en la tabla A-9-1

Tabla A-9-1: Resistencia de cálculo de uniones soldadas entre diagonales o montantes SHC y cordones SHC

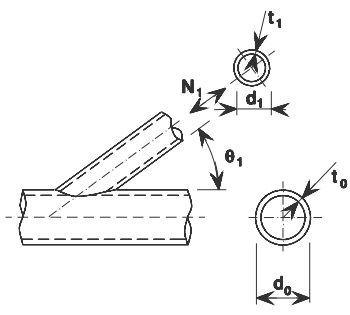
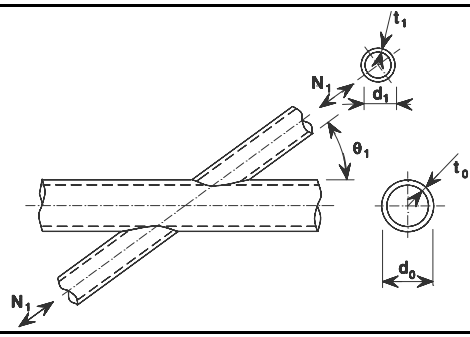
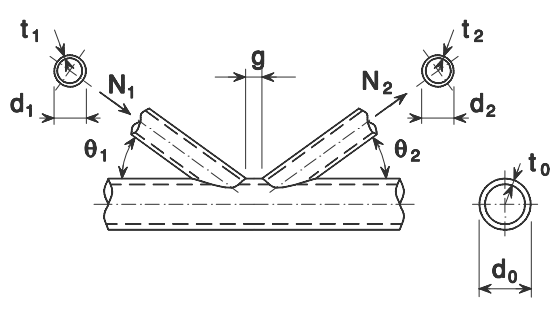
Agotamiento de la cara del cordón	-	Uniones en Y y T
		$N_{1,Rd} = \frac{\gamma^{0,2} k_p f_{y0} t_0^2}{\sin \theta_1} (2,8 + 14,2 \beta^2) / \gamma_{M5}$
Agotamiento de la cara del cordón	-	Uniones en X
		$N_{1,Rd} = \frac{k_p f_{y0} t_0^2}{\sin \theta_1} \frac{5,2}{(1 - 0,81 \beta)} / \gamma_{M5}$
Agotamiento de la cara del cordón o solape	-	Uniones en K y N con separación
		$N_{1,Rd} = \frac{k_g k_p f_{y0} t_0^2}{\sin \theta_1} \left(1,8 + 10,2 \frac{d_1}{d_0} \right) / \gamma_{M5}$ $N_{2,Rd} = \frac{\sin \theta_1}{\sin \theta_2} N_{1,Rd}$
Agotamiento por punzonamiento	-	Uniones en K, N y KT con separación y uniones en T, Y y X
		[i = 1, 2 ó 3]
		$\text{Cuando } d_i \leq d_0 - 2t_0 : N_{i,Rd} = \frac{f_{y0}}{\sqrt{3}} t_0 \pi d_i \frac{1 + \sin \theta_i}{2 \sin^2 \theta_i} / \gamma_{M5}$
Factores k_g y k_p		
$k_g = \gamma^{0,2} \left(1 + \frac{0,024 \gamma^{1,2}}{1 + \exp(0,5g/t_0 - 1,33)} \right)$		(véase figura A-9-4)
Para $n_p > 0$ (compresión):	$k_p = 1 - 0,3 n_p (1 + n_p)$	pero $k_p \leq 1,0$
Para $n_p \leq 0$ (tracción):	$k_p = 1,0$	

Tabla A-9-2: Resistencia de cálculo de uniones soldadas entre placas y perfiles SHC

Agotamiento de la cara del cordón	
	$N_{1,Rd} = k_p f_{y0} t_0^2 (4 + 20\beta^2) / \gamma_{M5}$ $M_{1p,1,Rd} = 0$ $M_{op,1,Rd} = 0,5 b_1 N_{1,Rd}$
	$N_{1,Rd} = \frac{5k_p f_{y0} t_0^2}{1 - 0,81\beta} / \gamma_{M5}$ $M_{1p,1,Rd} = 0$ $M_{op,1,Rd} = 0,5 b_1 N_{1,Rd}$
	$N_{1,Rd} = 5k_p f_{y0} t_0^2 (1 + 0,25\eta) / \gamma_{M5}$ $M_{1p,1,Rd} = h_1 N_{1,Rd}$ $M_{op,1,Rd} = 0$
	$N_{1,Rd} = 5k_p f_{y0} t_0^2 (1 + 0,25\eta) / \gamma_{M5}$ $M_{1p,1,Rd} = h_1 N_{1,Rd}$ $M_{op,1,Rd} = 0$
Agotamiento por punzonamiento	
$\sigma_{\max} t_1 = (N_{Ed,1} / A_1 + M_{Ed,1} / W_{el,1}) t_1 \leq 2t_0 (f_{y0} / \sqrt{3}) / \gamma_{M5}$	
Rango de validez	Factor k_p
Además de los límites dados en la tabla 64.6.1: $\beta \geq 0,4 \quad \text{y} \quad \eta \leq 4$ donde $\beta = b_1/d_0$ y $\eta = h_1/d_0$	Para $n_p > 0$ (compresión): $k_p = 1 - 0,3 n_p (1 + n_p) \quad \text{pero} \quad k_p \leq 1,0$ Para $n_p \leq 0$ (tracción): $k_p = 1,0$

Tabla A-9-3: Resistencia de cálculo de uniones soldadas entre diagonales o montantes de sección en I, H o SHR y perfiles SHC

Agotamiento de la cara del cordón	
	$N_{1,Rd} = k_p f_{y0} t_0^2 (4 + 20\beta^2)(1 + 0,25\eta) / \gamma_{M5}$ $M_{ip,1,Rd} = h_1 N_{1,Rd} / (1 + 0,25\eta)$ $M_{op,1,Rd} = 0,5 b_1 N_{1,Rd}$
	$N_{1,Rd} = \frac{5k_p f_{y0} t_0^2}{1 - 0,81\beta} (1 + 0,25\eta) / \gamma_{M5}$ $M_{ip,1,Rd} = h_1 N_{1,Rd} / (1 + 0,25\eta)$ $M_{op,1,Rd} = 0,5 b_1 N_{1,Rd}$
	$N_{1,Rd} = k_p f_{y0} t_0^2 (4 + 20\beta^2)(1 + 0,25\eta) / \gamma_{M5}$ $M_{ip,1,Rd} = h_1 N_{1,Rd}$ $M_{op,1,Rd} = 0,5 b_1 N_{1,Rd}$
	$N_{1,Rd} = \frac{5k_p f_{y0} t_0^2}{1 - 0,81\beta} (1 + 0,25\eta) / \gamma_{M5}$ $M_{ip,1,Rd} = h_1 N_{1,Rd}$ $M_{op,1,Rd} = 0,5 b_1 N_{1,Rd}$
Agotamiento por esfuerzo cortante y punzonamiento	
Perfiles I o H con $\eta > 2$ (para carga axial de compresión y momentos fuera del plano) y secciones SHR :	
$\sigma_{\max} t_1 = (N_{Ed,1} / A_1 + M_{Ed,1} / W_{el,1}) t_1 \leq t_0 (f_{y0} / \sqrt{3}) / \gamma_{M5}$	
Resto de casos:	
$\sigma_{\max} t_1 = (N_{Ed,1} / A_1 + M_{Ed,1} / W_{el,1}) t_1 \leq 2t_0 (f_{y0} / \sqrt{3}) / \gamma_{M5}$	
Donde t_1 es el espesor del ala del perfil en I o H transversal, o del perfil tubular.	
Rango de validez	Factor k_p
Además de los límites dados en la tabla 64.6.1: $\beta \geq 0,4$ y $\eta \leq 4$ donde $\beta = b_1 / d_0$ y $\eta = h_1 / d_0$	Para $n_p > 0$ (compresión): $k_p = 1 - 0,3 n_p (1 + n_p)$ pero $k_p \leq 1,0$ Para $n_p \leq 0$ (tracción): $k_p = 1,0$

Tabla A-9-4: Momentos resistentes de cálculo en uniones soldadas entre diagonales o montantes SHC y cordones SHC

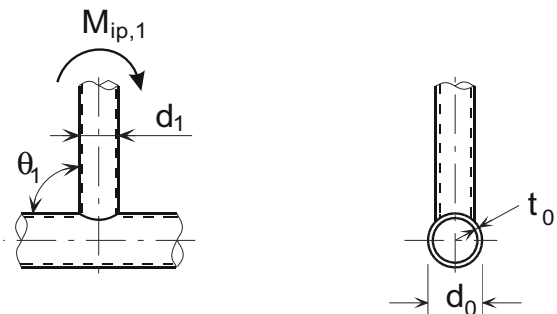
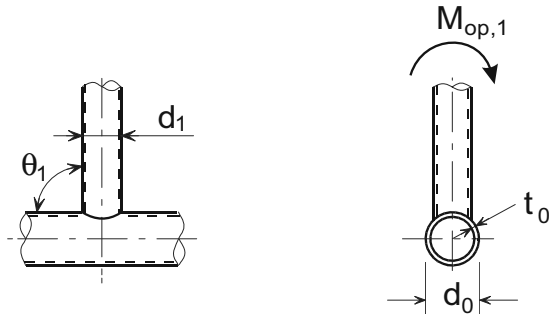
Agotamiento de la cara del cordón - Uniones en T, X, e Y	
	$M_{ip,1,Rd} = 4,85 \frac{f_{y0} t_0^2 d_1}{\sin \theta_1} \sqrt{\gamma \beta} k_p / \gamma_{M5}$
Agotamiento de la cara del cordón - Uniones en K, N, T, X, e Y	
	$M_{op,1,Rd} = \frac{f_{y0} t_0^2 d_1}{\sin \theta_1} \frac{2,7}{1 - 0,81 \beta} k_p / \gamma_{M5}$
Agotamiento por punzonamiento - Uniones en K y N con separación y uniones en T, X e Y	
<p>Cuando $d_1 \leq d_0 - 2t_0$:</p> $M_{ip,1,Rd} = \frac{f_{y0} t_0 d_1^2}{\sqrt{3}} \frac{1 + 3 \sin \theta_1}{4 \sin^2 \theta_1} / \gamma_{M5}$ $M_{op,1,Rd} = \frac{f_{y0} t_0 d_1^2}{\sqrt{3}} \frac{3 + \sin \theta_1}{4 \sin^2 \theta_1} / \gamma_{M5}$	
Factor k_p	
<p>Para $n_p > 0$ (compresión): $k_p = 1 - 0,3 n_p (1 + n_p)$ pero $k_p \leq 1,0$ Para $n_p \leq 0$ (tracción): $k_p = 1,0$</p>	

Tabla A-9-5: Criterios de cálculo para tipos especiales de uniones soldadas entre diagonales o montantes SHC y cordones SHC

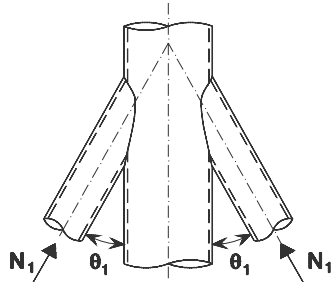
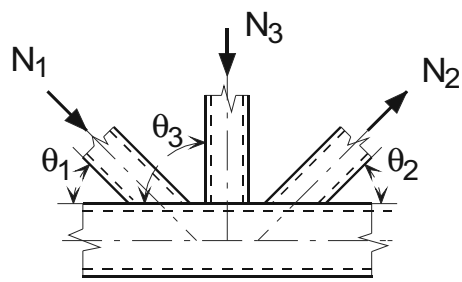
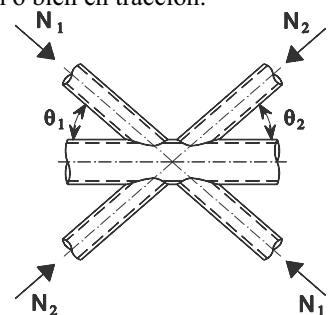
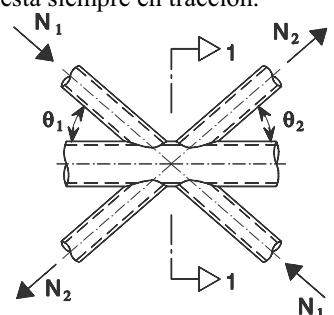
Tipo de unión	Criterios de cálculo
<p>Los esfuerzos pueden ser de tracción o de compresión, pero deberían actuar en la misma dirección en ambos elementos.</p> 	$N_{1,Ed} \leq N_{1,Rd}$ <p>donde $N_{1,Rd}$ es el valor de $N_{1,Rd}$ para una unión en X conforme a la tabla A-9-1.</p>
<p>Elementos 1 y 3 están aquí en compresión y la diagonal 2 está aquí a tracción.</p> 	$N_{1,Ed} \sin \theta_1 + N_{3,Ed} \sin \theta_3 \leq N_{1,Rd} \sin \theta_1$ $N_{2,Ed} \sin \theta_2 \leq N_{1,Rd} \sin \theta_1$ <p>donde $N_{1,Rd}$ es el valor de $N_{1,Rd}$ para una unión en K conforme a la tabla A-9-1 pero con $\frac{d_1}{d_0}$ sustituido por:</p> $\frac{d_1 + d_2 + d_3}{3d_0}$
<p>Todas las diagonales deberían estar siempre o bien en compresión o bien en tracción.</p> 	$N_{1,Ed} \sin \theta_1 + N_{2,Ed} \sin \theta_2 \leq N_{x,Rd} \sin \theta_x$ <p>donde $N_{x,Rd}$ es el valor de $N_{x,Rd}$ para una unión en X conforme a la tabla A-9-1, siendo $N_{x,Rd} \sin \theta_x$ el mayor de:</p> $ N_{1,Rd} \sin \theta_1 \quad \text{y} \quad N_{2,Rd} \sin \theta_2 $
<p>La diagonal 1 está siempre en compresión y la diagonal 2 está siempre en tracción.</p> 	$N_{i,Ed} \leq N_{i,Rd}$ <p>donde $N_{i,Rd}$ es el valor de $N_{i,Rd}$ para una unión en K conforme a la tabla A-9-1. En uniones con separación, en la sección 1-1 del cordón debe cumplirse además:</p> $\left[\frac{N_{0,Ed}}{N_{pl,0,Rd}} \right]^2 + \left[\frac{V_{0,Ed}}{V_{pl,0,Rd}} \right]^2 \leq 1,0$

Tabla A-9-6: Factores de reducción para uniones espaciales

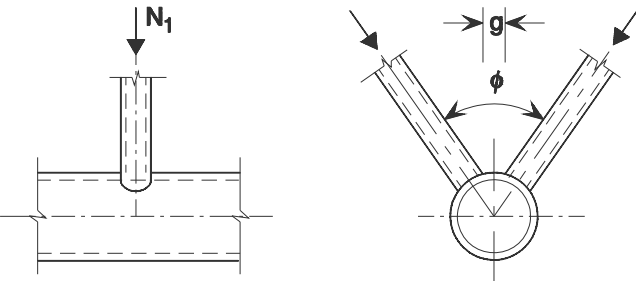
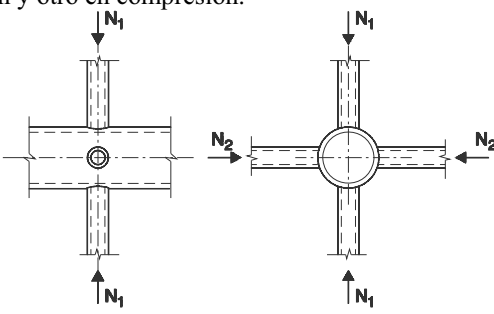
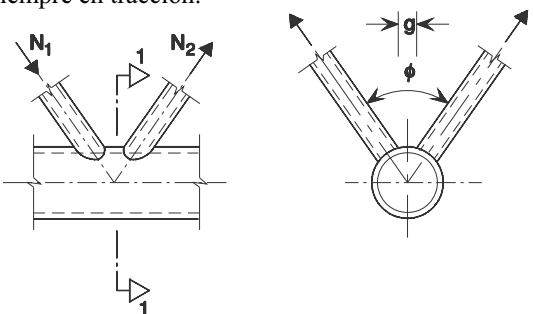
Tipo de unión	Factor de reducción μ
Unión en TT	$60^\circ \leq \phi \leq 90^\circ$
<p>La diagonal 1 puede estar bien en tracción o bien en compresión.</p> 	$\mu = 1,0$
Unión en XX	
<p>Los montantes 1 y 2 pueden estar bien en tracción o bien en compresión. $N_{2,Ed}/N_{1,Ed}$ es negativo si un elemento está en tracción y otro en compresión.</p> 	$\mu = 1 + 0,33 N_{2,Ed} / N_{1,Ed}$ <p>teniendo en cuenta el signo de $N_{1,Ed}$ y $N_{2,Ed}$ donde: $N_{2,Ed} \leq N_{1,Ed}$</p>
Unión en KK	$60^\circ \leq \phi \leq 90^\circ$
<p>La diagonal 1 está siempre en compresión y la diagonal 2 está siempre en tracción.</p> 	$\mu = 0,9$ <p>En uniones con separación, en la sección 1-1 del cordón debe cumplirse además:</p> $\left[\frac{N_{0,Ed}}{N_{pl,0,Rd}} \right]^2 + \left[\frac{V_{0,Ed}}{V_{pl,0,Rd}} \right]^2 \leq 1,0$

Tabla A-9-7: Resistencia de cálculo de uniones soldadas entre perfiles tubulares cuadrados o circulares

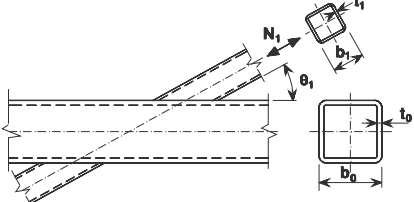
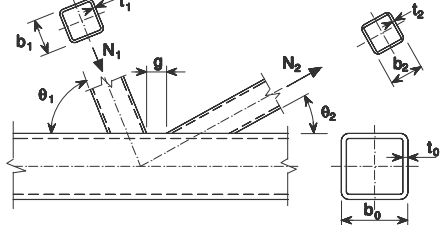
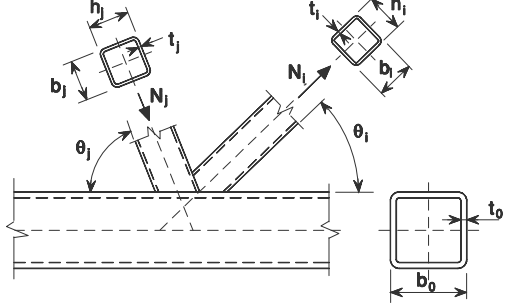
Tipo de unión	Resistencia de cálculo [$i = 1$ ó 2 , $j =$ diagonal o montante solapada]
Uniones en T, Y y X	Agotamiento de la cara del cordón $\beta \leq 0,85$
	$N_{i,Rd} = \frac{k_n f_{y0} t_0^2}{(1 - \beta) \sin \theta_1} \left(\frac{2\beta}{\sin \theta_1} + 4\sqrt{1 - \beta} \right) / \gamma_{M5}$
Uniones en K y N con separación	Agotamiento de la cara del cordón $\beta \leq 1,0$
	$N_{i,Rd} = \frac{8,9 \gamma^{0,5} k_n f_{y0} t_0^2}{\sin \theta_i} \left(\frac{b_1 + b_2}{2b_0} \right) / \gamma_{M5}$
Uniones en K y N con solape ^{*)}	Agotamiento de la diagonal $25\% \leq \lambda_{ov} < 50\%$
La diagonal i o la diagonal j pueden estar bien en tracción o bien en compresión, pero una debería estar en tracción y la otra en compresión.	$N_{i,Rd} = f_{yi} t_i \left(b_{eff} + b_{e,ov} + 2h_i \frac{\lambda_{ov}}{50} - 4t_i \right) / \gamma_{M5}$
	Agotamiento de la diagonal $50\% \leq \lambda_{ov} < 80\%$
	$N_{i,Rd} = f_{yi} t_i \left[b_{eff} + b_{e,ov} + 2h_i - 4t_i \right] / \gamma_{M5}$
	Agotamiento de la diagonal $\lambda_{ov} \geq 80\%$
	$N_{i,Rd} = f_{yi} t_i \left[b_i + b_{e,ov} + 2h_i - 4t_i \right] / \gamma_{M5}$
Parámetros b_{eff} , $b_{e,ov}$ y k_n	
$b_{eff} = \frac{10}{b_0/t_0} \frac{f_{y0} t_0}{f_{yi} t_i} b_i \quad \text{pero } b_{eff} \leq b_i$	Para $n > 0$ (compresión): $k_n = 1,3 - \frac{0,4n}{\beta}$
$b_{e,ov} = \frac{10}{b_j/t_j} \frac{f_{yj} t_j}{f_{yi} t_i} b_i \quad \text{pero } b_{e,ov} \leq b_i$	pero $k_n \leq 1,0$ Para $n \leq 0$ (tracción): $k_n = 1,0$
Para diagonales o montantes de sección circular, se multiplican las resistencias anteriores por $\pi/4$, sustituyendo b_1 y h_1 por d_1 y b_2 y h_2 por d_2 .	
*) Sólo es necesario comprobar la diagonal o montante que solapa i . La eficiencia (es decir, la resistencia de cálculo de la unión dividida entre la resistencia plástica de cálculo de la diagonal o montante) de la diagonal o montante solapada j no debería considerarse superior a la de la diagonal o montante que solapa. Ver también la Tabla 64.7.1 del documento.	

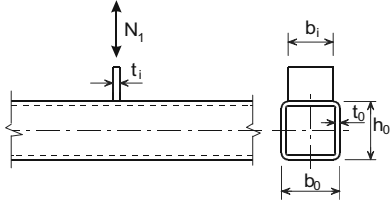
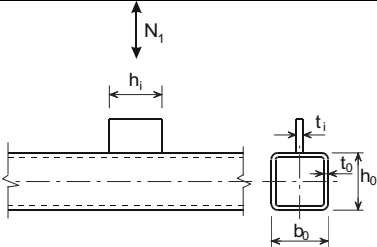
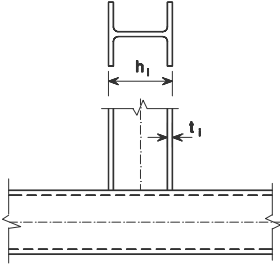
Tabla A-9-8: Resistencia de cálculo de uniones soldadas en T, X e Y entre diagonales o montantes SHR o SHC y cordones SHR

Tipo de unión	Resistencia de cálculo
	Agotamiento de la cara del cordón $\beta \leq 0,85$
	$N_{1,Rd} = \frac{k_n f_{y0} t_0^2}{(1 - \beta) \sin \theta_1} \left(\frac{2\eta}{\sin \theta_1} + 4\sqrt{1 - \beta} \right) / \gamma_{M5}$
	Pandeo de la cara lateral del cordón ¹⁾ $\beta = 1,0$ ²⁾
	$N_{1,Rd} = \frac{k_n f_b t_0}{\sin \theta_1} \left(\frac{2h_1}{\sin \theta_1} + 10t_0 \right) / \gamma_{M5}$
	Agotamiento de la diagonal o montante $\beta \geq 0,85$
	$N_{1,Rd} = f_{y1} t_1 (2h_1 - 4t_1 + 2b_{eff}) / \gamma_{M5}$
	Punzonamiento $0,85 \leq \beta \leq (1 - 1/\gamma)$
$N_{1,Rd} = \frac{f_{y0} t_0}{\sqrt{3} \sin \theta_1} \left(\frac{2h_1}{\sin \theta_1} + 2b_{e,p} \right) / \gamma_{M5}$	
¹⁾ Para uniones en X con $\cos \theta_1 > h_1/h_0$ se comprueba además, la resistencia a esfuerzo cortante del cordón según lo indicado en la tabla A-9-9, tomando como resistencia de cálculo de la unión, la menor entre ésta y las anteriores.	
²⁾ Para $0,85 \leq \beta \leq 1,0$ se interpola linealmente entre el valor de la resistencia de cálculo para el agotamiento de la cara del cordón con $\beta = 0,85$ y el valor del criterio dominante para el agotamiento de la cara lateral del cordón con $\beta = 1,0$ (pandeo de la cara lateral o esfuerzo cortante del cordón).	
Para diagonales o montantes de sección circular, se multiplican las resistencias anteriores por $\pi/4$, sustituyendo b_1 y h_1 por d_1 y b_2 y h_2 por d_2 .	
Para tracción: $f_b = f_{y0}$ Para compresión: $f_b = \chi f_{y0}$ (uniones en T e Y) $f_b = 0,8 \chi f_{y0} \sin \theta_1$ (uniones en X)	$b_{eff} = \frac{10}{b_0/t_0} \frac{f_{y0} t_0}{f_{y1} t_1} b_1 \quad \text{pero } b_{eff} \leq b_1$
	$b_{e,p} = \frac{10}{b_0/t_0} b_1 \quad \text{pero } b_{e,p} \leq b_1$
donde χ es el coeficiente de reducción utilizado en el cálculo a pandeo por flexión usando la correspondiente curva de pandeo y una esbeltez $\bar{\lambda}$ determinada a partir de: $\bar{\lambda} = 3,46 \frac{\left(\frac{h_0}{t_0} - 2 \right) \sqrt{\frac{I}{\sin \theta_1}}}{\pi \sqrt{\frac{E}{f_{y0}}}}$	Para $n > 0$ (Compresión): $k_n = 1,3 - \frac{0,4n}{\beta}$ pero $k_n \leq 1,0$ para $n \leq 0$ (Tracción): $k_n = 1,0$

Tabla A-9-9: Resistencia de cálculo de uniones soldadas en K y N entre diagonales o montantes SHR o SHC y cordones SHR

Tipo de unión	Resistencia de cálculo [$i = 1$ o 2]
Uniones en K y N con separación	Agotamiento de la cara del cordón
	$N_{i,Rd} = \frac{8,9k_n f_{y0} t_0^2 \sqrt{\gamma} (b_1 + b_2 + h_1 + h_2)}{\sin \theta_i} / \gamma_{M5}$
	Esfuerzo cortante del cordón
	$N_{i,Rd} = \frac{f_{y0} A_v}{\sqrt{3} \sin \theta_i} / \gamma_{M5}$
	$N_{0,Rd} = \left[(A_0 - A_v) f_{y0} + A_v f_{y0} \sqrt{1 - (V_{Ed} / V_{pl,Rd})^2} \right] / \gamma_{M5}$
	Agotamiento de la diagonal o montante
	$N_{i,Rd} = f_{yi} t_i (2h_i - 4t_i + b_i + b_{eff}) / \gamma_{M5}$
	Punzonamiento $\beta \leq (1 - 1/\gamma)$
$N_{i,Rd} = \frac{f_{y0} t_0}{\sqrt{3} \sin \theta_i} \left(\frac{2h_i}{\sin \theta_i} + b_i + b_{e,p} \right) / \gamma_{M5}$	
Uniones en K y N con solape	Como en la tabla A-9-7.
para diagonales o montantes de sección circular, se multiplican las resistencias anteriores por $\pi/4$, sustituyendo b_1 y h_1 por d_1 , y b_2 y h_2 por d_2 , excepto para esfuerzo cortante del cordón.	
$A_v = (2h_0 + ab_0)t_0$ para una diagonal o montante de sección cuadrada o rectangular: $\alpha = \sqrt{\frac{1}{1 + \frac{4g^2}{3t_0^2}}}$ donde g es la separación. Para diagonales o montantes de sección circular: $\alpha = 0$	$b_{eff} = \frac{10}{b_0/t_0} \frac{f_{y0} t_0}{f_{yi} t_i} b_i \quad \text{pero } b_{eff} \leq b_i$
	$b_{e,p} = \frac{10}{b_0/t_0} b_i$ <p style="text-align: right;">pero $b_{e,p} \leq b_i$</p>
	para $n > 0$ (compresión): $k_n = 1,3 - \frac{0,4n}{\beta}$ pero $k_n \leq 1,0$
	para $n \leq 0$ (tracción): $k_n = 1,0$

Tabla A-9-10: Resistencia de cálculo de uniones soldadas en K y N entre placas o diagonales o montantes de sección en I o H y cordones SHR

Placa transversal	Agotamiento de la cara del cordón $\beta \leq 0,85$
	$N_{1,Rd} = k_n f_{y0} t_0^2 \frac{2 + 2,8\beta}{\sqrt{1 - 0,9\beta}} / \gamma_{M5} \quad *)$
	Agotamiento de la cara lateral del cordón cuando $b_1 \geq b_0 - 2t_0$
	$N_{1,Rd} = k_n f_{y0} t_0 (2t_1 + 10t_0) / \gamma_{M5}$
	Punzonamiento cuando $b_1 \leq b_0 - 2t_0$
	$N_{1,Rd} = \frac{f_{y0} t_0}{\sqrt{3}} (2t_1 + 2b_{e,p}) / \gamma_{M5}$
Placa longitudinal	Agotamiento de la cara del cordón
	$N_{1,Rd} = k_m f_{y0} t_0^2 (2h_1 / b_0 + 4\sqrt{1 - t_1 / b_0}) / \gamma_{M5}$
$t_1 / b_0 \leq 0,2$	
Perfil de sección en I o H	
	<p>Como aproximación conservadora, si $\eta \geq 2\sqrt{1 - \beta}$, para un perfil de sección en I o H, $N_{1,Rd}$ puede suponerse igual a la suma de las resistencias de cálculo de dos placas transversales de dimensiones similares a las alas del perfil de sección en I o H, determinadas como se especifica anteriormente.</p> <p>Si $\eta < 2\sqrt{1 - \beta}$, debería hacerse una interpolación lineal entre los supuestos: una única placa ($\eta=0$) y dos placas ($\eta=2\sqrt{1 - \beta}$).</p> $M_{ip,1,Rd} = N_{1,Rd} (h_1 - t_1)$ <p>Donde, $N_{1,Rd}$ es la resistencia de una de las alas y β es la relación entre el ancho del ala del perfil I o H y la anchura del cordón SHR.</p>
Rango de validez	
Además de los límites dados en la tabla 64.7.1:	
$0,5 \leq \beta \leq 1,0$ $b_0 / t_0 \leq 30$	
Parámetros b_{eff} , $b_{e,p}$ y k_m	

$b_{\text{eff}} = \frac{10}{b_0/t_0} \frac{f_{y0}t_0}{f_{y1}t_1} b_1 \quad \text{pero } b_{\text{eff}} \leq b_i$	para $n > 0$ (compresión): $k_m = 1,3(1 - n)$
$b_{\text{e,p}} = \frac{10}{b_0/t_0} b_1$ <p style="text-align: right;">pero $b_{\text{e,p}} \leq b_i$</p>	<p style="text-align: right;">pero $k_m \leq 1,0$</p> para $n \leq 0$ (tensión): $k_m = 1,0$
*) Las conexiones con soldaduras en ángulo deberían calcularse de acuerdo con 59.8.	

Tabla A-9-11: Momento resistente de cálculo de uniones soldadas entre diagonales o montantes SHR y cordones SHR

Uniones en T y X	Resistencia de cálculo
Momentos en el plano ($\theta = 90^\circ$)	Agotamiento de la cara del cordón $\beta \leq 0,85$
	$M_{ip,1,Rd} = k_n f_{y0} t_0^2 h_1 \left(\frac{1}{2\eta} + \frac{2}{\sqrt{1-\beta}} + \frac{\eta}{1-\beta} \right) / \gamma_{M5}$
	Agotamiento de la cara lateral del cordón $0,85 < \beta \leq 1,0$
	$M_{ip,1,Rd} = 0,5 f_{yk} t_0 (h_1 + 5t_0)^2 / \gamma_{M5}$ $f_{yk} = f_{y0} \quad \text{para uniones en T}$ $f_{yk} = 0,8 f_{y0} \quad \text{para uniones en X}$
	Agotamiento de la diagonal o montante $0,85 < \beta \leq 1,0$
$M_{ip,1,Rd} = f_{y1} (W_{pl,1} - (1 - b_{eff} / b_1) b_1 (h_1 - t_1) t_1) / \gamma_{M5}$	
Momentos fuera del plano ($\theta = 90^\circ$)	Agotamiento de la cara del cordón $\beta \leq 0,85$
	$M_{op,1,Rd} = k_n f_{y0} t_0^2 \left(\frac{h_1 (1 + \beta)}{2(1 - \beta)} + \sqrt{\frac{2b_0 b_1 (1 + \beta)}{1 - \beta}} \right) / \gamma_{M5}$
	Agotamiento de la cara lateral del cordón $0,85 < \beta \leq 1,0$
	$M_{op,1,Rd} = f_{yk} t_0 (b_0 - t_0) (h_1 + 5t_0) / \gamma_{M5}$ $f_{yk} = f_{y0} \quad \text{para uniones en T}$ $f_{yk} = 0,8 f_{y0} \quad \text{para uniones en X}$
	Agotamiento del cordón por distorsión (sólo uniones en T) *)
	$M_{op,1,Rd} = 2 f_{y0} t_0 (h_1 t_0 + \sqrt{b_0 h_0 t_0 (b_0 + h_0)}) / \gamma_{M5}$
	Agotamiento de la diagonal o montante $0,85 < \beta \leq 1,0$
	$M_{op,1,Rd} = f_{y1} (W_{pl,1} - 0,5(1 - b_{eff} / b_1)^2 b_1^2 t_1) / \gamma_{M5}$
Parámetros b_{eff} y k_n	
$b_{eff} = \frac{10}{b_0 / t_0} \frac{f_{y0} t_0}{f_{y1} t_1} b_1$ pero $b_{eff} \leq b_1$	para $n > 0$ (compresión): $k_n = 1,3 - \frac{0,4n}{\beta}$ pero $k_n \leq 1,0$
	para $n \leq 0$ (tracción): $k_n = 1,0$
*) Este criterio no se aplica donde el agotamiento del cordón por distorsión se evite por otros medios.	

Tabla A-9-12: Criterios de cálculo para tipos especiales de uniones soldadas entre diagonales o montantes SHR y cordones SHR

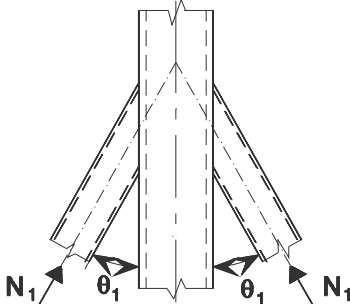
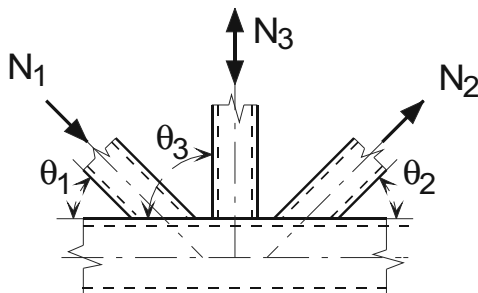
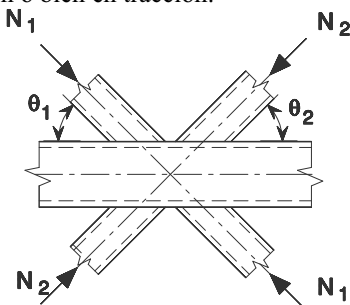
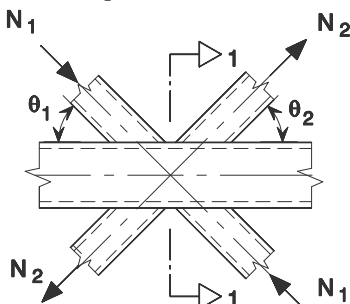
Tipo de unión	Criterios de cálculo
<p>Los esfuerzos pueden ser de tracción o de compresión actuando en la misma dirección en ambos elementos</p> 	$N_{1,Ed} \leq N_{1,Rd}$ <p>donde $N_{1,Rd}$ es el valor de $N_{1,Rd}$ para una unión en X conforme a la tabla A-9-8.</p>
<p>La diagonal 1 está siempre en compresión y la diagonal 2 está siempre en tracción.</p> 	$N_{1,Ed} \sin \theta_1 + N_{3,Ed} \sin \theta_3 \leq N_{1,Rd} \sin \theta_1$ $N_{2,Ed} \sin \theta_2 \leq N_{1,Rd} \sin \theta_1$ <p>donde $N_{1,Rd}$ es el valor de $N_{1,Rd}$ para una unión en K conforme a la tabla A-9-9, pero con $\frac{b_1 + b_2 + h_1 + h_2}{4b_0}$</p> <p>sustituido por: $\frac{b_1 + b_2 + b_3 + h_1 + h_2 + h_3}{6b_0}$</p>
<p>Todas las diagonales deberían estar siempre o bien en compresión o bien en tracción.</p> 	$N_{1,Ed} \sin \theta_1 + N_{2,Ed} \sin \theta_2 \leq N_{x,Rd} \sin \theta_x$ <p>donde $N_{x,Rd}$ es el valor de $N_{x,Rd}$ para una unión en X conforme a la tabla A-9-8, y $N_{x,Rd} \sin \theta_x$ es el mayor de:</p> $ N_{1,Rd} \sin \theta_1 \quad \text{y} \quad N_{2,Rd} \sin \theta_2 $
<p>La diagonal 1 está siempre en compresión y la diagonal 2 está siempre en tracción.</p> 	$N_{i,Ed} \leq N_{i,Rd}$ <p>donde $N_{i,Rd}$ es el valor de $N_{i,Rd}$ para una unión en K conforme a la tabla A-9-9. En uniones con separación, en la sección 1-1 del cordón debe cumplirse además:</p> $\left[\frac{N_{0,Ed}}{N_{pl,0,Rd}} \right]^2 + \left[\frac{V_{0,Ed}}{V_{pl,0,Rd}} \right]^2 \leq 1,0$

Tabla A-9-13: Criterios de cálculo para uniones soldadas acodadas y uniones con cordón SHR acodado

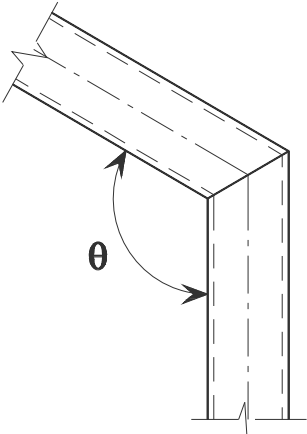
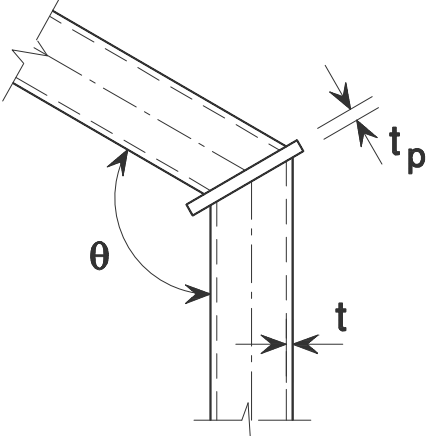
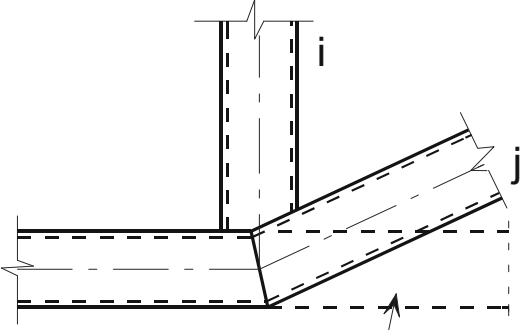
Tipo de unión	Criterios
Uniones soldadas acodadas	
	<p>La sección transversal debería ser de Clase 1 para flexión pura.</p> $N_{Ed} \leq 0,2N_{pl,Rd}$ <p>y</p> $\frac{N_{Ed}}{N_{pl,Rd}} + \frac{M_{Ed}}{M_{pl,Rd}} \leq \kappa$ <p>Si $\theta \leq 90^\circ$:</p> $\kappa = \frac{3\sqrt{b_0/h_0}}{[b_0/t_0]^{0,8}} + \frac{1}{1+2b_0/h_0}$ <p>Si $90^\circ < \theta \leq 180^\circ$:</p> $\kappa = 1 - (\sqrt{2} \cos(\theta/2))(1 - \kappa_{90})$ <p>donde κ_{90} es el valor de κ para $\theta = 90^\circ$.</p>
	$t_p \geq 1,5t \quad y \quad y \geq 10 \text{ mm}$ $\frac{N_{Ed}}{N_{pl,Rd}} + \frac{M_{Ed}}{M_{pl,Rd}} \leq 1,0$
Cordón acodado	
 <p>Extensión imaginaria del cordón</p>	$N_{i,Ed} \leq N_{i,Rd}$ <p>donde $N_{i,Rd}$ es el valor de $N_{i,Rd}$ para una unión en K o N con solape conforme a la tabla A-9-9.</p>

Tabla A-9-14: Resistencia de cálculo de uniones soldadas reforzadas en T, Y y X entre diagonales o montantes SHR o SHC y cordones SHR

Tipo de unión	Resistencia de cálculo
Reforzada con placas de ala para evitar el agotamiento de la cara del cordón, agotamiento de la diagonal o montante o punzonamiento.	
Esfuerzo de tracción $\beta_p \leq 0,85$	
	$\ell_p \geq \frac{h_1}{\sin \theta_1} + \sqrt{b_p (b_p - h_1)}$ <p>con $b_p \geq b_0 - 2t_0$ y $t_p \geq 2t_1$</p> $N_{1,Rd} = \frac{f_{yp} t_p^2}{(1 - b_1 / b_p) \sin \theta_1} \dots$ $\dots \cdot \left(\frac{2h_1 / b_p}{\sin \theta_1} + 4\sqrt{1 - b_1 / b_p} \right) / \gamma_{M5}$
Esfuerzo de compresión $\beta_p \leq 0,85$	
	$\ell_p \geq \frac{h_1}{\sin \theta_1} + \sqrt{b_p (b_p - b_1)}$ <p>con $b_p \geq b_0 - 2t_0$ y $t_p \geq 2t_1$</p> <p>Se toma $N_{1,Rd}$ como el valor de $N_{1,Rd}$ para una unión en T, X o Y conforme a la tabla A-9-8, pero con $k_n = 1,0$ y sustituyendo t_0 por t_p únicamente para los tipos de agotamiento de la cara del cordón, de la diagonal o montante y de punzonamiento.</p>
Reforzada con placas laterales para evitar el agotamiento de la cara lateral del cordón por pandeo o el agotamiento del cordón por esfuerzo cortante.	
	$\ell_p \geq 1,5h_1 / \sin \theta_1$ <p>con $t_p \geq 2t_1$</p> <p>Se toma $N_{1,Rd}$ como el valor de $N_{1,Rd}$ para una unión en T, X o Y conforme a la tabla A-9-8, pero sustituyendo t_0 por $(t_0 + t_p)$ únicamente para los tipos de agotamiento por pandeo de la cara lateral del cordón y de agotamiento del cordón por esfuerzo cortante.</p>

Tabla A-9-15: Resistencia de cálculo de uniones soldadas reforzadas en K y N entre diagonales o montantes SHR o SHC y cordones SHR

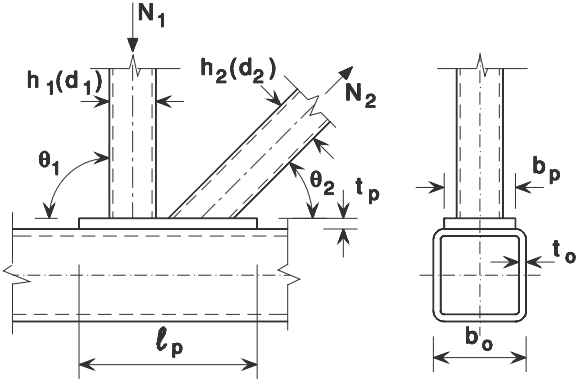
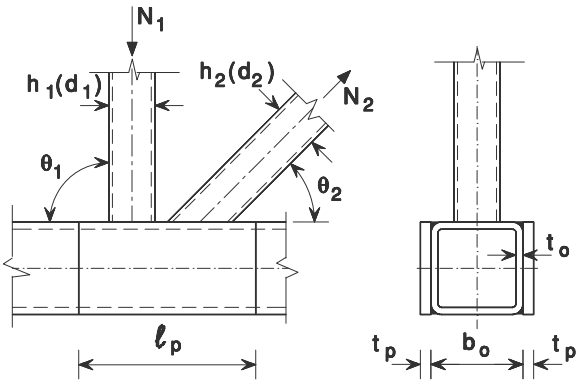
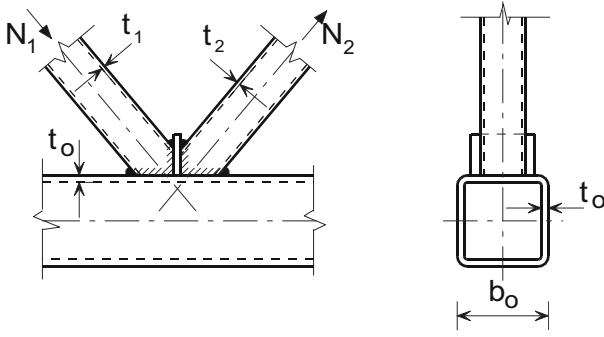
Tipo de unión	Resistencia de cálculo [$i = 1 \text{ ó } 2$]
<p>Reforzada con placas de ala para evitar el agotamiento de la cara del cordón, agotamiento de la diagonal o montante o punzonamiento.</p> 	$\ell_p \geq 1,5 \left(\frac{h_1}{\sin \theta_1} + g + \frac{h_2}{\sin \theta_2} \right)$ $b_p \geq b_o - 2t_o$ $t_p \geq 2t_1 \text{ y } 2t_2$ <p>Se toma $N_{i,Rd}$ como el valor de $N_{i,Rd}$ para una unión en K o N conforme a la tabla A-9-9, pero sustituyendo t_o por t_p únicamente para los tipos de agotamiento de la cara del cordón, de la diagonal o montante y de punzonamiento.</p>
<p>Reforzada con placas laterales para evitar el agotamiento del cordón por esfuerzo cortante.</p> 	$\ell_p \geq 1,5 \left(\frac{h_1}{\sin \theta_1} + g + \frac{h_2}{\sin \theta_2} \right)$ <p>Se toma $N_{i,Rd}$ como el valor de $N_{i,Rd}$ para una unión en K o N conforme a la tabla A-9-9, pero sustituyendo t_o por $(t_o + t_p)$ únicamente para el tipo de agotamiento del cordón por esfuerzo cortante.</p>
<p>Reforzada con una placa vertical de rigidización entre las diagonales a causa de solape insuficiente.</p> 	$t_p \geq 2t_1 \text{ y } 2t_2$ <p>Se toma $N_{i,Rd}$ como el valor de $N_{i,Rd}$ de una unión en K o N con solape conforme a la tabla A-9-9 con $\lambda_{ov} < 80\%$, y como expresión de $b_{e,ov}$ la recogida en la Tabla A-10-7, pero sustituyendo b_j, t_j y f_{yj} por b_p, t_p y f_{yp}.</p>

Tabla A-9-16: Factores de reducción para uniones espaciales

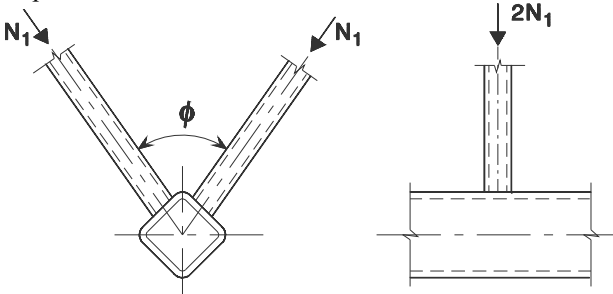
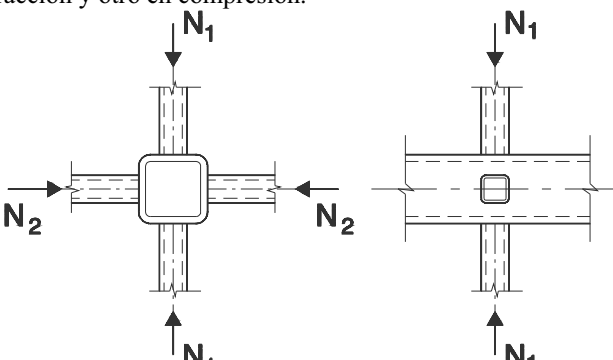
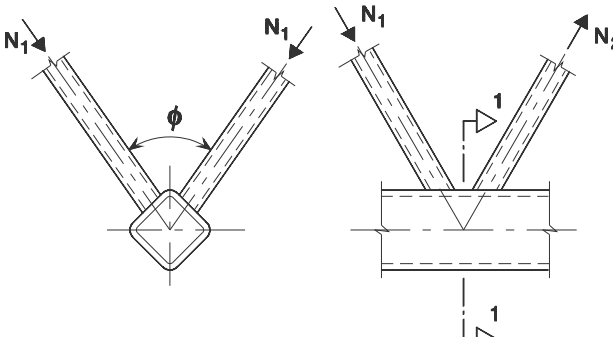
Tipo de unión	Factor de reducción μ
<p>Unión en TT</p>	$60^\circ \leq \phi \leq 90^\circ$
<p>La diagonal 1 puede estar bien en tracción o bien en compresión.</p> 	$\mu = 0,9$
<p>Unión en XX</p>	
<p>Los montantes 1 y 2 pueden estar o bien en tracción o bien en compresión. $N_{2,Ed}/N_{1,Ed}$ es negativo si un elemento está en tracción y otro en compresión.</p> 	$\mu = 0,9(1 + 0,33 N_{2,Ed} / N_{1,Ed})$ <p>teniendo en cuenta el signo de $N_{1,Ed}$ y $N_{2,Ed}$ donde $N_{2,Ed} \leq N_{1,Ed}$</p>
<p>Unión en KK</p>	$60^\circ \leq \phi \leq 90^\circ$
	<p style="text-align: center;">$\mu = 0,9$</p> <p>En uniones con separación, en la sección 1-1 del cordón debe cumplirse además:</p> $\left[\frac{N_{0,Ed}}{N_{pl,0,Rd}} \right]^2 + \left[\frac{V_{0,Ed}}{V_{pl,0,Rd}} \right]^2 \leq 1,0$

Tabla A-9-17: Resistencia de cálculo de uniones soldadas entre diagonales o montantes SHC o SHR y cordones de sección en I o H

Tipo de unión	Cálculo de resistencia [$i = 1$ ó 2 , $j =$ diagonal o montante solapada]	
Uniones en T, Y y X	Agotamiento del alma del cordón	
	$N_{1,Rd} = \frac{f_{y0} t_w b_w}{\sin \theta_1} / \gamma_{M5}$	
	Agotamiento de la diagonal	
	$N_{1,Rd} = 2 f_{y1} t_1 p_{eff} / \gamma_{M5}$	
Uniones en K y N con separación [$i = 1$ ó 2]	Plastificación del alma del cordón	El agotamiento de la diagonal no precisa verificación si:
	$N_{1,Rd} = \frac{f_{y0} t_w b_w}{\sin \theta_1} / \gamma_{M5}$	$g/t_f \leq 20 - 28\beta$; $\beta \leq 1,0 - 0,03\gamma$ donde $\gamma = b_0/2t_f$
	Agotamiento de la diagonal	y para SHC: $0,75 \leq d_1 / d_2 \leq 1,33$
	$N_{i,Rd} = 2 f_{yi} t_i p_{eff} / \gamma_{M5}$	o para SHR: $0,75 \leq b_1 / b_2 \leq 1,33$
	Esfuerzo cortante del cordón	
	$N_{i,Rd} = \frac{f_{y0} A_v}{\sqrt{3} \sin \theta_i} / \gamma_{M5}$	
	$N_{0,Rd} = \left[(A_0 - A_v) f_{y0} + A_v f_{y0} \sqrt{1 - (V_{Ed} / V_{p1,Rd})^2} \right] / \gamma_{M5}$	
Uniones en K y N con solape*) [$i = 1$ ó 2]	Agotamiento de la diagonal	$25\% \leq \lambda_{ov} < 50\%$
Las diagonales i y j pueden estar o bien en tracción o bien en compresión.	$N_{i,Rd} = f_{yi} t_i (p_{eff} + b_{e,ov} + 2h_i \lambda_{ov} / 50 - 4t_i) / \gamma_{M5}$	
	Agotamiento de la diagonal	$50\% \leq \lambda_{ov} < 80\%$
	$N_{i,Rd} = f_{yi} t_i (p_{eff} + b_{e,ov} + 2h_i - 4t_i) / \gamma_{M5}$	
	Agotamiento de la diagonal	$\lambda_{ov} \geq 80\%$
	$N_{i,Rd} = f_{yi} t_i (b_i + b_{e,ov} + 2h_i - 4t_i) / \gamma_{M5}$	
$A_v = A_0 - (2 - \alpha) b_0 t_f + (t_w + 2r) t_f$ <p>Para diagonales o montantes SHR:</p> $\alpha = \sqrt{\frac{I}{I + 4g^2 / (3t_f^2)}}$ <p>Para diagonales o montantes SHC: $\alpha = 0$</p>	$p_{eff} = t_w + 2r + 7t_f f_{y0} / f_{yi}$ <p>pero para uniones en T, Y, X y uniones en K y N con separación: $p_{eff} \leq b_i + h_i - 2t_i$ y para uniones en K y N con solape: $p_{eff} \leq b_i$</p> $b_{e,ov} = \frac{10}{b_j / t_j} \frac{f_{yj} t_j}{f_{yi} t_i} b_i$ pero $b_{e,ov} \leq b_i$	$b_w = \frac{h_i}{\sin \theta_i} + 5(t_f + r)$ <p>pero</p> $b_w \leq 2t_i + 10(t_f + r)$

Para diagonales o montantes SHC se multiplican las resistencias anteriores para agotamiento de la diagonal o montante por $\pi/4$ sustituyendo, b_1 y h_1 por d_1 , y b_2 y h_2 por d_2 excepto para esfuerzo cortante del cordón.

*) Sólo es necesario comprobar la diagonal o montante que solapa i . La eficiencia (es decir, la resistencia de cálculo de la unión dividida entre la resistencia plástica de cálculo de la diagonal o montante) de la diagonal o montante solapada j no debería considerarse superior a la de la diagonal o montante que solapa. Ver también la Tabla 64.8.

Tabla A-9-18: Momentos resistentes de cálculo de uniones soldadas entre diagonales o montantes SHR y cordones de sección en I o H

Tipo de unión	Resistencia de cálculo [$i = 1$ ó $2, j =$ diagonal o montante solapada]
Uniones en T e Y	Agotamiento del alma del cordón
	$M_{ip,1,Rd} = 0,5 f_{y0} t_w b_w (h_1 - t_1) / \gamma_{M5}$
	Agotamiento de la diagonal o montante $M_{ip,1,Rd} = f_{y1} t_1 p_{eff} h_z / \gamma_{M5}$ donde h_z es la distancia entre los centros de gravedad de las partes efectivas del perfil SHR
Parámetros p_{eff} y b_w	
$p_{eff} = t_w + 2r + 7t_f f_{y0} / f_{y1}$ pero $p_{eff} \leq b_i + h_r - 2t_i$	$b_w = \frac{h_1}{\sin \theta_1} + 5(t_f + r) \quad \text{pero } b_w \leq 2t_1 + 10(t_f + r)$

Tabla A-9-19: Resistencia de cálculo de uniones soldadas entre diagonales o montantes SHC o SHR y cordones de sección en U

Tipo de unión	Resistencia de cálculo $[i = 1 \text{ ó } 2, j = \text{diagonal o montante solapada}]$
Uniones en K y N con separación	Agotamiento de la diagonal o montante
	$N_{i,Rd} = f_{yi} t_i (b_i + b_{eff} + 2h_i - 4t_i) / \gamma_{M5}$
	Agotamiento del cordón
	$N_{i,Rd} = \frac{f_{y0} A_v}{\sqrt{3} \sin \theta_i} / \gamma_{M5}$ $N_{0,Rd} = \left[(A_0 - A_v) f_{y0} + A_v f_{y0} \sqrt{1 - (V_{Ed} / V_{pl,Rd})^2} \right] / \gamma_{M5}$
Uniones en K y N con solape ^{*)}	Agotamiento de la diagonal o montante $25\% \leq \lambda_{ov} < 50\%$
	$N_{i,Rd} = f_{yi} t_i \left(b_{eff} + b_{e,ov} + \left(2h_i \frac{\lambda_{ov}}{50} - 4t_i \right) \right) / \gamma_{M5}$
	Agotamiento de la diagonal o montante $50\% \leq \lambda_{ov} < 80\%$
	$N_{i,Rd} = f_{yi} t_i (b_{eff} + b_{e,ov} + 2h_i - 4t_i) / \gamma_{M5}$
	Agotamiento de la diagonal o montante $\lambda_{ov} \geq 80\%$
	$N_{i,Rd} = f_{yi} t_i (b_i + b_{e,ov} + 2h_i - 4t_i) / \gamma_{M5}$
$A_v = A_0 - (1 - \alpha) b_0^* t_0$ $b_0^* = b_0 - 2(t_w + r_0)$ <p>Para SHR: $\alpha = \sqrt{\frac{1}{1 + 4g^2 / 3t_f^2}}$</p> <p>Para SHC: $\alpha = 0$</p> $V_{pl,Rd} = \frac{f_{y0} A_v}{\sqrt{3}} / \gamma_{M5}$ $V_{Ed} = (N_{i,Ed} \sin \theta_i)_{max}$	$b_{eff} = \frac{10}{b_0^* / t_0} \frac{f_{y0} t_0}{f_{yi} t_i} b_i \quad \text{pero} \quad b_{eff} \leq b_i$ $b_{e,ov} = \frac{10}{b_j / t_j} \frac{f_{yj} t_j}{f_{yi} t_i} b_i \quad \text{pero} \quad b_{e,ov} \leq b_i$
Para diagonales o montantes SHC se multiplican las resistencias anteriores por $\pi/4$ sustituyendo b_1 y h_1 por d_1 , y b_2 y h_2 por d_2 , excepto para el esfuerzo cortante del cordón.	
^{*)} Sólo es necesario comprobar la diagonal o montante que solapa i . La eficiencia (es decir, la resistencia de cálculo de la unión dividida entre la resistencia plástica de cálculo de la diagonal o montante) de la diagonal o montante solapada j no debería considerarse superior a la de la diagonal o montante que solapa.	

Anejo 10: Niveles de garantía y requisitos para el reconocimiento oficial de los distintivos de calidad

A10.1 Introducción

Esta Instrucción establece la posibilidad de que la Dirección Facultativa aplique unas consideraciones especiales para algunos productos cuando éstos presenten voluntariamente unos niveles de garantía adicionales a los mínimos reglamentariamente exigidos, de acuerdo con el Artículo 84º.

En el caso general, dichos niveles de garantía adicionales se demuestran mediante la posesión de un distintivo de calidad oficialmente reconocido por una Administración competente en el ámbito de la construcción y perteneciente a algún Estado miembro de la Unión Europea, a algún Estado firmante del Acuerdo sobre el Espacio Económico Europeo o a algún Estado que tenga suscrito con la Unión Europea un acuerdo para el establecimiento de una Unión Aduanera, en cuyo caso, el nivel de equivalencia se constatará mediante la aplicación, a estos efectos, de los procedimientos establecidos en la Directiva 89/106/CEE.

A10.2 Niveles de garantía de productos

En el caso de productos que deban estar en posesión del mercado CE, de acuerdo con la Directiva 89/106/CEE, el nivel de garantía reglamentariamente exigible es el asociado al citado mercado CE, especificado en las correspondientes normas europeas armonizadas y que permite su libre comercialización en el Espacio Económico Europeo. En el caso de productos para los que no esté en vigor el mercado CE, el nivel de garantía reglamentariamente exigible es el establecido por el Articulado de esta Instrucción.

Adicionalmente, y de forma voluntaria, el Fabricante de cualquier producto puede optar por la posesión de un distintivo de calidad que avale un nivel de garantía superior al mínimo establecido por esta Instrucción. En el caso de productos con mercado CE, dichos distintivos de calidad deberán aportar valores añadidos respecto a características no amparadas por el citado mercado.

Al tratarse de iniciativas voluntarias, los distintivos de calidad pueden presentar diferentes criterios para su concesión en los correspondientes procedimientos particulares. Por ello, este Anejo establece las condiciones que permitan discriminar cuándo conllevan un nivel de garantía adicional al mínimo reglamentario y pueden, por lo tanto, ser objeto de reconocimiento oficial por parte de las Administraciones competentes.

A10.3 Bases técnicas para el reconocimiento oficial de los distintivos

La Administración competente que efectúe el reconocimiento oficial del distintivo deberá comprobar que se cumplen los requisitos incluidos en este Anejo para el reconocimiento oficial y velar para que estos se mantengan. Para lograr este objetivo, la Administración, guardando la necesaria confidencialidad, podrá intervenir en todas aquellas actividades que considere relevantes para el reconocimiento del distintivo.

La disposición oficial en la que la Administración competente efectúe el reconocimiento deberá hacer constar explícitamente que se efectúa a los efectos de lo indicado en esta Instrucción y de acuerdo con las bases técnicas incluidas en este Anejo.

La Administración competente que lleve a cabo el reconocimiento oficial de un distintivo de calidad de producto o proceso, a fin de comprobar el cumplimiento de los requisitos, podrá exigir que representantes, por ella designados, participen en los comités definidos en el organismo certificador para la toma de decisiones en materia de certificación.

La Administración competente tendrá acceso a toda la documentación relacionada con el distintivo, garantizando los compromisos de confidencialidad debida.

A10.4 Requisitos de carácter general de los distintivos

Para su reconocimiento oficial, el distintivo deberá:

- Ser de carácter voluntario y otorgado por un organismo certificador que cumpla los requisitos de este Anejo.
- Ser conformes con esta Instrucción e incluir en su reglamento regulador la declaración explícita de dicha conformidad.
- Otorgarse sobre la base de un reglamento regulador que defina sus garantías particulares, su procedimiento de concesión, su régimen de funcionamiento, sus requisitos técnicos y las reglas para la toma de decisiones relativas al mismo. Dicho reglamento deberá estar a disposición pública, estar definido en términos claros y precisos y aportar una información exenta de ambigüedades tanto para el cliente del certificador como para el resto de las partes interesadas. Asimismo, dicho reglamento contemplará procedimientos específicos tanto para el caso de instalaciones ajenas a la obra como para instalaciones que pertenezcan a la misma.
- Garantizar la independencia e imparcialidad en su concesión para lo cual, entre otras medidas, no permitirá la participación en cualquiera de sus órganos de decisión de personas que desarrollen actividades de asesoría o consultoría relacionadas con el objeto de la certificación.
- Incluir, en su reglamento regulador, el tratamiento correspondiente para productos certificados en los que se presenten resultados de ensayos del control de

producción no conformes, para garantizar que se inician inmediatamente las oportunas acciones correctivas y, en su caso, se informe a los clientes. En dicho reglamento se definirá también el plazo máximo que podrá transcurrir desde que la no conformidad sea detectada y las acciones correctoras que deban ser llevadas a cabo.

- Establecer las exigencias mínimas que deben cumplir los laboratorios que trabajan en la certificación.
- Establecer como requisito para la concesión que debe disponerse de datos del control de producción durante un período de, al menos, seis meses en el caso de productos desarrollados en instalaciones ajenas a la obra. En el caso de instalaciones de obra, el reglamento regulador contemplará criterios para garantizar el mismo nivel de información de la producción y de garantía al usuario.
- En el caso de productos no contemplados en este Anejo pero sí en esta Instrucción, deberá aportar garantías adicionales sobre características distintas de las exigidas reglamentariamente, pero que puedan contribuir al cumplimiento de los requisitos recogidos en esta Instrucción.

A10.5 Requisitos de carácter específico de los distintivos

Esta Instrucción define, además de los requisitos generales exigidos en el apartado 4 de este Anejo, unos requisitos específicos que deben contemplar los distintivos de calidad para poder ser reconocidos por una Administración competente.

A10.5.1 Elementos fabricados en taller

El distintivo de calidad deberá:

- Garantizar que la recepción de los productos de acero y de los elementos de unión empleados, en su caso, así como el sistema de acopios, permiten una perfecta trazabilidad mediante un control continuo y documentado del consumo de dichos productos.
- Exigir un sistema informatizado del control de la trazabilidad de los elementos respecto a los productos empleados.
- Exigir que, cuando se produzcan discontinuidades superiores a 1 mes en la producción, el fabricante comunique al organismo certificador dicha discontinuidad. En caso contrario se someterá al régimen sancionador que deberá establecerse en el reglamento regulador del distintivo. Las exigencias a la producción y la intensidad de los controles tras la discontinuidad deberán estar previstas en el reglamento regulador, en función de las causas que la hubiesen motivado.
- Obligar a que los talleres dispongan de sistemas de etiquetado mediante códigos informatizados que garanticen la trazabilidad de los elementos y que permitan la gestión posterior de la trazabilidad en la obra.

- Definir y aplicar, en su caso, un régimen sancionador que garantice el mínimo impacto de la producción de productos no conformes en el usuario. A este fin, no podrán transcurrir más de 3 meses desde que se detecte una no conformidad relativa a los requisitos del producto hasta que, si no se hubiera solventado, se suspenda el uso de la marca para dicho producto certificado.

A10.5.2 Productos de acero

El distintivo de calidad para productos de acero deberá:

- Garantizar un valor añadido respecto a las características que no queden contempladas por el mercado CE.
- Garantizar valores añadidos enfocados a los procesos de transformación en los talleres de montaje.
- Garantizar características de los productos que sean coherentes con las consideraciones especiales que contempla, para dichos casos, esta Instrucción.
- Exigir que los fabricantes dispongan de sistemas de etiquetado mediante códigos informatizados que garanticen la trazabilidad del acero hasta el nivel de colada y que permita la gestión de la referida trazabilidad por el cliente.

A10.6 Requisitos generales del organismo certificador

Será un organismo acreditado conforme al Reglamento (CE) nº 765/2008 del Parlamento Europeo y del Consejo, de 9 de julio de 2008, de conformidad con UNE-EN 45011 para el caso de certificación de productos.

El organismo certificador pondrá a disposición de la Administración competente que realice el reconocimiento toda la información necesaria para el correcto desarrollo de las actividades que le competen en relación al reconocimiento del distintivo.

Asimismo, el organismo certificador deberá:

- Notificar a la Administración competente que realice el reconocimiento oficial cualquier cambio que se produjese en las condiciones iniciales en las que se concedió el reconocimiento.
- Dotarse de un órgano, específico para cada producto, que analice la aplicación del reglamento regulador y adopte o, en su caso, proponga la adopción de decisiones relativas a la concesión del distintivo. En su composición deberán estar representados equitativamente los fabricantes, los usuarios y los agentes colaboradores con la certificación (laboratorios, auditores, etc.).
- Comprobar que el laboratorio utilizado para realizar el control de producción cuenta con los recursos materiales y humanos suficientes.

- Comprobar la conformidad de los resultados de ensayo del control de producción con una periodicidad adecuada a la fabricación del producto y, en ningún caso, menos de una vez al semestre. Para ello, sus reglamentos reguladores establecerán criterios de aceptación, tanto estadísticos como puntuales. Para el análisis de estos resultados de ensayo, el reglamento regulador establecerá también los criterios para su corrección, en función de los resultados obtenidos por el laboratorio verificador en los ensayos de contraste. Deberá comprobarse la conformidad estadística tanto de los resultados de autocontrol corregidos, como de los no corregidos.
- Comprobar que, cuando se produce una no conformidad del control de producción, los fabricantes han tomado medidas correctivas en un plazo no superior a una semana y han informado por escrito a sus clientes, aportándoles los resultados del autocontrol. Deberán haber resuelto la no conformidad en un plazo máximo de tres meses. En función de la adopción de medidas correctivas, se podrá conceder un plazo adicional de otros tres meses, a la finalización del cual se procederá a la retirada del distintivo en el caso de mantenerse la no conformidad. En su caso y al efecto de agilizar la adopción de medidas, las alegaciones del fabricante y la propuesta de retirada del distintivo, en su caso, podrá efectuarse por procedimientos informáticos (Internet, etc.).
- Efectuar, mediante laboratorios verificadores, ensayos de contraste periódicos de las propiedades de los productos amparados por el distintivo. La toma de muestras para efectuar estos ensayos debe realizarse garantizando la representatividad y la correcta distribución a los laboratorios verificadores y también a los laboratorios propios de los fabricantes, en su caso. El organismo certificador, en función de los resultados obtenidos, efectuará, en su caso, correcciones de los datos obtenidos en el control de producción.
- Organizar programas de ensayo interlaboratorios, con periodicidad mínima anual, que permitan seguir la evolución de los laboratorios verificadores.
- Establecer un sistema de seguimiento en el mercado, de forma que todos los productos amparados por el distintivo sean objeto de análisis de forma periódica, tomando muestras para su ensayo y comprobando que la documentación permite, en todo caso, garantizar tanto la trazabilidad como la coincidencia del producto suministrado con las características del mismo que figuran en la hoja de suministro.

A10.7 Requisitos generales de los laboratorios verificadores

Deberán ser laboratorios propios del certificador o subcontratados, acreditados según el Reglamento (CE) nº 765/2008 del Parlamento Europeo y del Consejo, de 9 de julio de 2008, conforme a UNE-EN ISO/IEC 17025 o pertenecientes a alguna Administración Pública con competencias en el ámbito de la construcción de los contemplados en el apartado 78.2.2.1.

A10.8 Requisitos relativos a la instalación de producción

La instalación de producción deberá:

- Tener implantado un sistema de gestión de la calidad auditado por un organismo certificador acreditado según el Reglamento (CE) nº 765/2008 del Parlamento Europeo y del Consejo, de 9 de julio de 2008, conforme a UNE-EN ISO/IEC 17021. Dicho sistema será conforme a la norma UNE-EN ISO 9001, en las partes que le sean de aplicación.
- Disponer de un laboratorio para el control continuo de la producción y del producto a suministrar, propio o contratado.
- Tener definido y desarrollado un control de producción continuo en fábrica, de cuyos datos deberá disponerse, al menos, durante un período de seis meses antes de la concesión. Dicho período podrá ser de dos meses en algunos casos especiales en los que se fabrique regularmente el mismo producto, como por ejemplo en el de las instalaciones de obra. Para estos casos, el reglamento regulador incluirá criterios específicos que garanticen el mismo nivel de garantía al usuario que en el caso general, de forma que pueda concederse el distintivo en un plazo máximo de dos meses desde la presentación de los referidos datos de autocontrol.
- Tener suscrita una póliza de seguro que ampare su responsabilidad civil por posibles productos defectuosos por él fabricados, en una cuantía suficiente, de acuerdo con lo establecido por el reglamento regulador del distintivo de calidad.
- Disponer de un sistema de información sobre los resultados del control de producción, que sea accesible para el usuario, mediante procedimientos informáticos (internet, etc.).

Anejo 11: Índice de contribución de la estructura a la sostenibilidad

A11.1 Consideraciones generales

El proyecto, la ejecución y el mantenimiento de las estructuras de acero constituyen actividades, enmarcadas en el contexto general de la construcción, que pueden contribuir a la consecución de las condiciones que permitan un adecuado desarrollo sostenible.

La sostenibilidad es un concepto global, no específico de las estructuras de acero, que requiere que se satisfagan una serie de criterios medioambientales, así como otros de carácter económico y social. La contribución a la sostenibilidad de las estructuras de acero depende, por lo tanto, del cumplimiento de criterios como el uso racional de la energía empleada (tanto para la elaboración de los productos de construcción, como para el desarrollo de la ejecución), el empleo de recursos renovables, el empleo de productos reciclados y la minimización de los impactos sobre la naturaleza como consecuencia de la ejecución y la creación de zonas de trabajo saludables. Además, el proyecto, la ejecución y el mantenimiento de las estructuras de acero pueden tener en cuenta otros aspectos como la amortización de los impactos iniciales durante la vida útil de la estructura, la optimización de los costes de mantenimiento, la incorporación de técnicas innovadoras resultado de estrategias empresariales de I+D+i, la formación continua del personal que participa en las diversas fases de la estructura, u otros aspectos de carácter económico o social.

Sin perjuicio del cumplimiento de la legislación de protección ambiental vigente, la Propiedad podrá establecer que la ejecución de la estructura tenga en cuenta una serie de consideraciones de carácter medioambiental, al objeto de minimizar los potenciales impactos derivados de dicha actividad. En su caso, dicha exigencia debería incluirse en un Anejo de evaluación ambiental de la estructura, que formará parte del proyecto. En caso de que el proyecto no contemplara este tipo de exigencias para la fase de ejecución, la Propiedad podrá obligar a su cumplimiento mediante la introducción de las cláusulas correspondientes en el contrato con el Constructor.

Para el caso de que el proyectista haya establecido exigencias relativas a la contribución de la estructura a la sostenibilidad y la Propiedad así lo decida, en este Anejo se define un índice de contribución de la estructura a la sostenibilidad (ICES-EA) [Índice de Contribución de la Estructura de Acero a la Sostenibilidad], obtenido a partir del índice de sensibilidad medioambiental de la misma (ISMA-EA) [índice de sensibilidad medioambiental de la estructura de acero], estableciendo procedimientos para estimarlos cuando así lo decida la Propiedad.

Los criterios mencionados en este Anejo se refieren exclusivamente a actividades relativas a la estructura de acero. Al ser ésta un elemento enmarcado frecuentemente en el conjunto de una obra de mayor envergadura (edificio, nave industrial, puente, etc.), el Autor del Proyecto y la Dirección Facultativa deberán velar, en su caso, por la coordinación de estos criterios con respecto a los que se adopten para el resto de la obra.

A11.2 Criterios generales aplicados a las estructuras de acero

La estimación de indicadores de sostenibilidad o, en su caso, medioambientales contemplados en esta Instrucción, puede tener como finalidad:

- La comparación entre diferentes soluciones estructurales de acero, o
- el establecimiento de un parámetro cuantitativo de valoración de la calidad de la estructura en relación con estos aspectos.

En general, una estructura tiene mayor valor a efectos de sostenibilidad cuando compatibiliza las exigencias definidas en el Artículo 5º de esta Instrucción con:

- La optimización del consumo de materiales, empleando menores cantidades de acero,
- la extensión de la vida útil de la estructura, que produce una mayor amortización durante la misma de los posibles impactos producidos en la fase de ejecución,
- el empleo de aceros:
 - que procedan del reciclado de residuos férricos (chatarra),
 - que se obtengan mediante procesos que produzcan menores emisiones de CO₂ a la atmósfera,
 - que demuestren un aprovechamiento de sus residuos como, por ejemplo, de sus escorias,
 - que provengan de procesos que garanticen el empleo de materias primas férricas no contaminadas radiológicamente.
- la implantación de sistemas voluntarios de certificación medioambiental para los procesos de fabricación de todos los productos empleados en la estructura y, en particular, los de ejecución de la estructura, incluyendo la fabricación en taller, el montaje en obra y su transporte hasta la obra, en su caso,
- el empleo de productos en posesión de distintivos de calidad oficialmente reconocidos que favorezcan la adecuada consecución de las exigencias básicas de las estructuras con el menor grado de incertidumbre posible,
- el cumplimiento de criterios preventivos adicionales a los requisitos establecidos por la reglamentación vigente que sea aplicable en materia de seguridad y salud de las obras,
- la aplicación de criterios innovadores que aumenten la productividad, la competitividad y la eficiencia de las construcciones, así como la accesibilidad del usuario a las mismas,

- la minimización de los impactos potenciales sobre el entorno, derivados de la ejecución de la estructura (ruido, partículas, etc.), y
- en general, el menor empleo posible de recursos naturales.

A11.3 Método general de consideración de criterios de sostenibilidad

La consideración de criterios de sostenibilidad en una estructura de acero será decidido por la Propiedad que deberá además:

- Comunicarlo al Autor del Proyecto para que incorpore las correspondientes medidas durante la redacción del mismo,
- considerarlo en el encargo de la ejecución,
- controlar el cumplimiento por parte del Constructor de los criterios durante la ejecución, y
- velar porque se transmitan a los usuarios, en su caso, los criterios adecuados de mantenimiento.

La Propiedad, en su caso, deberá comunicar al Autor del Proyecto el criterio de sensibilidad que, de acuerdo con el apartado A11.5 de este Anejo, deberá cumplir la estructura. Se considera que una estructura de acero cumple el criterio definido por la Propiedad cuando, según el caso, se cumplan las siguientes condiciones:

$$\text{ICES-EA}_{\text{propiedad}} \leq \text{ICES-EA}_{\text{proyecto}} \leq \text{ICES-EA}_{\text{ejecución}}$$

donde:

- Propiedad Indica que el índice ICES-EA es el definido por la Propiedad en el encargo.
- Proyecto Indica que el índice es el establecido por el Autor del Proyecto.
- Ejecución Indica que es el índice que se ha obtenido como consecuencia del control de las condiciones reales en las que se ha ejecutado la estructura, de acuerdo con el Artículo 91º de la Instrucción.

A11.4 Índice de sensibilidad medioambiental de la estructura de acero (ISMA-EA)

A11.4.1 Definición del índice de sensibilidad medioambiental

Se define como “índice de sensibilidad medioambiental” de una estructura al resultado de aplicar la siguiente expresión:

$$ISMA - EA = \sum_{i=1}^{i=6} \alpha_i \cdot \beta_i \cdot \gamma_i \cdot V_i$$

siendo:

α_i , β_i y γ_i Coeficientes de ponderación de cada requerimiento, criterio, o indicador de acuerdo con la tabla A11.4.1.a.

V_i Coeficientes de valor obtenidos para cada criterio, de acuerdo con la siguiente expresión en función del parámetro representativo en cada caso.

$$V_i = K_i \left[1 - e^{-m_i \left(\frac{P_i}{n_i} \right)^{A_i}} \right]$$

siendo:

K_i , m_i , n_i y A_i Parámetros cuyos valores dependen de cada indicador, de acuerdo con la tabla A11.4.1.b.

P_i Valor que toma la función representativa para cada indicador, de acuerdo con lo señalado en el apartado A11.4.3 de este Anejo.

Tabla A11.4.1.a. Coeficientes de ponderación

Requerimiento medioambiental	Coeficiente de ponderación		
	α	β	γ
Características medioambientales de los productos de acero	0,70	0,40	1
Optimización de la ejecución		0,40	0,5
Nivel de control de la ejecución			0,5
Optimización medioambiental del acero		0,20	1
Medidas específicas para control de los impactos	0,30	0,33	1
Medidas específicas para gestionar los residuos		0,67	1

Tabla A11.4.1.b Parámetros

Requerimiento medioambiental	K_i	m_i	n_i	A_i
Características medioambientales de los productos de acero	1,02	-0,50	50	3,00
Optimización de la ejecución	1,06	-0,45	35	2,50
Nivel de control de la ejecución	1,05	-1,80	40	1,20
Optimización medioambiental del acero	10,5	-0,001	1	1,00
Medidas específicas para control de los impactos	10,5	-0,001	1	1,00
Medidas específicas para gestionar los residuos	1,21	-0,40	40	1,60

A11.4.2 Clasificación medioambiental de las instalaciones

A los efectos de esta Instrucción, se entiende que una instalación presenta un distintivo de carácter medioambiental cuando esté en posesión de un distintivo de calidad conforme a la UNE-EN ISO 14001 o un EMAS.

Aún no estando en posesión de un distintivo de carácter medioambiental, se considera que la instalación tiene compromiso ambiental a los efectos de esta Instrucción cuando cumpla las siguientes circunstancias:

a) En el caso de una Instalación de fabricación en taller:

- Disponen de un distintivo de calidad oficialmente reconocido, de acuerdo con el Artículo 84º de esta Instrucción,
- emplean productos de acero en posesión de un distintivo de calidad oficialmente reconocido,
- controlan y registran los procesos de gestión o reciclado de residuos (por ejemplo mediante uso de contenedores, planes de gestión de residuos, etc.)

b) En el caso de la empresa de ejecución en obra:

- emplean productos de acero en posesión de un distintivo de calidad oficialmente reconocido,
- controlan y registran los procesos de gestión o reciclado de residuos (por ejemplo mediante uso de contenedores, planes de gestión de residuos, etc.)
- disponen de zonas delimitadas para el acopio de los productos,
- adoptan medidas para disminuir la emisión del ruido provocado por los procesos desarrollados para la ejecución de la estructura.

c) En el caso de la empresa constructora, en relación con el montaje en obra:

- Acumulan los residuos en contenedores independientes para su reciclaje y gestión,
- disponen de zonas delimitadas para el acopio de los productos.
- adoptan medidas para disminuir la emisión del ruido provocado por los procesos desarrollados para la ejecución de la estructura.

A11.4.3 Criterios medioambientales y funciones representativas

A11.4.3.1 Criterio medioambiental de caracterización de los productos de acero

Este criterio valora la sensibilidad medioambiental de la fabricación de los productos de acero. Tiene como objetivos disminuir las emisiones de CO₂ procedentes de la fabricación del acero y disminuir la cantidad de residuos procedentes de la fabricación de los productos de acero.

$$P_1 = \frac{1}{100} \frac{A}{100} \sum_{i=1}^{i=2} p_{1i} \cdot \lambda_{1i}$$

donde:

λ_{1i} Valores obtenidos de la tabla A11.4.3.1.

A Porcentaje de productos de acero en posesión de un distintivo de calidad oficialmente reconocido.

p_{1i} Porcentaje de utilización en la obra de cada acero identificado en la tabla A11.4.3.1.

Tabla A11.4.3.1

Condición medioambiental	De acuerdo con / mediante	Coefficiente de valor (λ_{1i})
Sin certificación	No se aplica la norma UNE-EN ISO 14001 ni el sistema EMAS, o el producto no está certificado mediante una marca voluntaria de calidad con distintivo oficialmente reconocido, o el certificado de producto no acredita que dicho acero está sometido a las exigencias del Protocolo de Kioto.	0
Con producción sometida a certificación de carácter medioambiental	Norma UNE-EN ISO 14001.	10
	Norma UNE-EN ISO 14001 y registro EMAS o registro EMAS sin norma UNE-EN ISO 14001.	40
	El acero acredita mediante la posesión de un distintivo de calidad oficialmente reconocido que su producción está sometida a las exigencias del protocolo de Kioto.	60

A11.4.3.2 Criterio medioambiental de optimización de la ejecución

Este criterio valora la sensibilidad medioambiental con la que se desarrollan los procesos para la fabricación en taller de las estructuras, así como los procedimientos de montaje en obra. Tiene como objetivos los siguientes:

- Disminuir la cantidad de los residuos procedentes de la fabricación,
- fomentar la optimización de elementos y el reciclaje de aquellos residuos cuya generación sea inevitable, y
- disminuir los impactos durante el montaje en obra.

La función representativa de este criterio viene definida por:

$$P_2 = \frac{1}{100} \sum_{i=1}^{i=2} p_{2i} \cdot \lambda_{2i}$$

donde p_{2i} es el porcentaje que representa cada una de las posibles procedencias de los elementos que se colocan en la obra y λ_{2i} es la suma de los valores que sean aplicables según las condiciones medioambientales de las instalaciones, para la correspondiente columna de la tabla A11.4.3.2.

Tabla A.11.4.3.2

Instalación	Condición medioambiental	Coeficientes (λ_{2i})	
		Caso 1:	Caso 2:
		Instalación de fabricación en taller	Instalación de ejecución en obra
		λ_{21}	λ_{22}
Instalación de fabricación en taller	Con distintivo medioambiental	80	-
	Con compromiso medioambiental	60	-
	Otros casos	30	-
Instalación de ejecución en obra	Con distintivo medioambiental	-	70
	Con compromiso medioambiental	-	30
	Otros casos	-	0
Empresa constructora	Con distintivo medioambiental	20	30
	Con compromiso medioambiental	10	15
	Otros casos	0	0

Los valores de la tabla anterior se corresponden con una distancia máxima de transporte de 300 km para los elementos fabricados en taller. En el caso de que dicha distancia fuera mayor, el valor del coeficiente λ_{21} correspondiente a la Instalación de fabricación en taller se reducirá en 5 y el correspondiente a la empresa constructora se aumentará en 5, salvo en la fila correspondiente a "Otros casos" que seguirá siendo 0.

A11.4.3.3 Criterio medioambiental de sistemática del control de ejecución

Este criterio valora la contribución medioambiental asociada a la disminución de los recursos consumidos para la elaboración de la estructura, como consecuencia de un nivel de control de ejecución intenso y del empleo de productos en posesión de un distintivo de calidad oficialmente reconocido.

La función representativa de este criterio viene definida por:

$$P_3 = \frac{1}{100} \sum_{i=1}^{i=2} p_{3i} \cdot \lambda_{3i}$$

donde p_{3i} es el porcentaje de utilización en la obra de cada uno de los casos que se definen en la tabla A11.4.3.3 y λ_{3i} es el coeficiente reflejado en la misma para cada caso.

Tabla A11.4.3.3

Subcriterio	Coeficiente de valor (λ_{3i})
No se aplica disminución de γ_M , de acuerdo con el apartado 15.3	$\lambda_{31}=0$
Se aplica disminución de γ_M , de acuerdo con el apartado 15.3	$\lambda_{32}=100$

A11.4.3.4 Criterio medioambiental de optimización del acero

Este criterio valora la contribución medioambiental asociada al reciclado de residuos férricos (chatarra) así como el aprovechamiento de los subproductos producidos en el proceso.

La función representativa de este criterio viene definida por:

$$P_4 = \frac{1}{100} \frac{A}{100} \sum_{i=1}^{i=2} p_{4i} \cdot \lambda_{4i}$$

donde:

λ_{4i} Valores obtenidos de la tabla A11.4.3.4.

A Porcentaje de acero en posesión de un distintivo de calidad oficialmente reconocido.

p_{4i} Porcentaje de utilización en la obra de cada acero identificado en la tabla A11.4.3.4.

Tabla A11.4.3.4

Optimización de recursos en la fabricación del acero	Coeficientes (λ_{4i})
El acero acredita mediante la posesión de un distintivo de calidad oficialmente reconocido, que su producción procede del reciclado de chatarra, al menos en un 80%.	$\lambda_{41}=45$
El acero acredita mediante posesión de un distintivo de calidad oficialmente reconocido que realiza un aprovechamiento de sus escorias superior al 50%.	$\lambda_{42}=25$
El acero acredita mediante posesión de un distintivo de calidad oficialmente reconocido que, tanto las materias primas férricas utilizadas en el siderurgia como los productos de acero, se han sometido a controles de emisión radiológicos verificables y documentados.	$\lambda_{43}=30$

A11.4.3.5 Criterio medioambiental de control de los impactos

Este criterio valora la contribución medioambiental asociada a una ejecución de la estructura que minimice los impactos sobre el medio ambiente y en particular, la emisión de partículas y gases al aire.

La función representativa de este criterio viene definida por

$$P_5 = \sum_{i=1}^{i=2} p_{5i} \cdot \lambda_{5i}$$

donde p_{5i} y λ_{5i} son los parámetros obtenidos de la tabla A11.4.3.5.

Tabla A11.4.3.5

Subcriterio	p_{5i}	λ_{5i}
No se realiza pintado en obra	1	50
No se realiza soldadura en obra	1	50

A11.4.3.6 Criterio medioambiental de gestión de los residuos

Este criterio valora la contribución medioambiental asociada a una ejecución de la estructura que gestione adecuadamente los residuos generados durante dicho proceso. En particular, se tiene en cuenta la existencia de un plan de gestión de los materiales de excavación, de un plan de gestión de los residuos de construcción y demolición.

La función representativa de este criterio viene definida por:

$$P_6 = \lambda_6$$

donde λ_{6i} son los valores obtenidos de la tabla A11.4.3.6.

Tabla A11.4.3.6

Subcriterio	Casuística	λ_6	
Gestión de los residuos de construcción y demolición (RCD).	Ninguna acción controlada	0	
	Reciclar un porcentaje, indicado en la columna siguiente, y el resto a vertedero.	20%	20
		40%	40
		60%	60
		80%	80
		100%	100

A11.5 Índice de contribución de la estructura a la sostenibilidad

Se define como “índice de contribución de la estructura a la sostenibilidad” (ICES-EA) al resultado de aplicar la siguiente expresión:

$$\text{ICES-EA} = a + b \cdot \text{ISMA-EA}$$

debiendo cumplirse, además, que:

$$\text{ICES-EA} \leq 1$$

$$\text{ICES-EA} \leq 2 \cdot \text{ISMA-EA}$$

ICES-EA es el mínimo de:

- 1) $a + b \cdot \text{ISMA-EA}$
- 2) 1
- 3) $2 \cdot \text{ISMA-EA}$

donde:

- a Coeficiente de contribución social, obtenido como suma de los coeficientes indicados en la tabla A11.5, según los subcriterios que sean aplicables:

$$a = \sum_{i=1}^{i=5} a_i$$

Tabla A.11.5

Subcriterio	En proyecto	En ejecución
El Constructor aplica métodos innovadores que sean resultados de proyectos de I+D+i realizados en los últimos 3 años.	$a_1 = 0$	$a_1 = 0,02$
Al menos el 30% del personal que trabaja en la ejecución de la estructura ha tenido cursos de formación específica en aspectos técnicos, de calidad o medioambientales.	$a_2 = 0$	$a_2 = 0,02$
Se adoptan medidas voluntarias de seguridad y salud adicionales a las establecidas reglamentariamente para la ejecución de la estructura.	$a_3 = 0$	$a_3 = 0,04$
Se elabora una página web pública y específica para la obra al objeto de informar al ciudadano, incluyendo sus características y plazos de ejecución, así como sus implicaciones económicas y sociales.	$a_4 = 0,01$	$a_4 = 0,02$
Se trata de una estructura incluida en una obra declarada como de interés general por la Administración Pública competente.	$a_5 = 0,04$	$a_5 = 0,04$

- b Coeficiente de contribución por extensión de la vida útil, obtenido de acuerdo con la siguiente expresión:

$$b = \frac{t_g}{t_{g,\min}} \leq 1,25$$

b es el mínimo de:

1) $\frac{t_g}{t_{g,\min}}$

2) 1,25

siendo:

t_g Vida útil realmente contemplada en el proyecto para la estructura, dentro de los rangos contemplados en el artículo 5 de la Instrucción, y

$t_{g,\min}$ valor de la vida útil establecido en el apartado 5.1 de la Instrucción para el correspondiente tipo de estructura.

A partir del ICES-EA, puede clasificarse la contribución de la estructura a la sostenibilidad de acuerdo con los siguientes niveles:

Nivel A: $0,81 \leq \text{ICES-EA} \leq 1,00$

Nivel B: $0,61 \leq \text{ICES-EA} \leq 0,80$

Nivel C: $0,41 \leq \text{ICES-EA} \leq 0,60$

Nivel D: $0,21 \leq \text{ICES-EA} \leq 0,40$

Nivel E: $0,00 \leq \text{ICES-EA} \leq 0,20$

donde A es el extremo máximo de la escala (máxima contribución a la sostenibilidad) y E es el extremo mínimo de la misma (mínima contribución a la sostenibilidad).

A11.6 Comprobación de los criterios de contribución a la sostenibilidad

A11.6.1 Evaluación del índice de contribución de la estructura a la sostenibilidad en el proyecto

En el caso de que la Propiedad decida aplicar criterios de sostenibilidad para la estructura, el Autor del Proyecto deberá definir en el mismo una estrategia para conseguirlos, evaluando el valor de proyecto del índice de contribución de la estructura a la sostenibilidad ($\text{ICES-EA}_{\text{proyecto}}$) e identificando los criterios, o subcriterios en su caso, que deben cumplirse para la consecución del valor establecido.

Para la evaluación del índice $\text{ICES-EA}_{\text{proyecto}}$ se adoptarán $a_1 = a_2 = a_3 = 0$.

Además, el Autor del Proyecto deberá reflejar las medidas necesarias a tener en cuenta durante la ejecución de la estructura en los correspondientes documentos y, en particular, en la memoria, en el Pliego de Prescripciones Técnicas Particulares y en el presupuesto.

A11.6.2 Evaluación del índice de contribución de la estructura a la sostenibilidad real de la ejecución

En el caso de que la Propiedad haya decidido aplicar criterios de sostenibilidad para la estructura, la Dirección Facultativa deberá controlar, directamente o a través de una entidad de control de calidad, que el valor real del índice de contribución de la estructura a la sostenibilidad como consecuencia de las condiciones reales de su ejecución ($\text{ICES-EA}_{\text{ejecución}}$) no es inferior al valor del referido índice definido en el proyecto.

Los documentos acreditativos de la valoración final del $\text{ICES-EA}_{\text{ejecución}}$ formarán parte de la documentación final de obra.