

MINISTERIO DE OBRAS PUBLICAS

ORDEN de 8 de julio de 1964 por la que se aprueba la Instrucción de la Dirección General de Carreteras 4.1. IC, «Obras pequeñas de fábrica», que figura como anejo a esta Orden.

Ilustrísimos señores:

La Orden ministerial de 27 de junio de 1961, que derogó la Instrucción de Carreteras vigente en aquella fecha, autorizó a la Dirección General de Carreteras y Caminos Vecinales para dictar, por órdenes circulares las normas necesarias para la redacción de proyectos del trazado de las carreteras. Dichas normas habrían de sustituir a la Instrucción derogada hasta que por Orden ministerial se aprobasen las instrucciones correspondientes a las distintas cuestiones que se mencionaban. Entre ellas figuraba la relativa a «Obras pequeñas de fábrica».

Con fecha 3 de septiembre de 1963, se redactó la Orden Circular 4.1. IC, relativa a «Obras pequeñas de fábrica», que se comunicó a los Servicios, y desde dicha fecha ha venido siendo utilizada en la redacción de los proyectos correspondientes.

Informada por el Consejo de Obras Públicas, es procedente su aprobación definitiva, y, en su virtud,

Este Ministerio ha tenido a bien disponer:

1.º Se aprueba la Instrucción de la Dirección General de Carreteras 4.1. IC, «Obras pequeñas de fábrica», que figura como anejo a esta Orden.

2.º En la redacción de los proyectos de Carreteras y en lo relativo a obras pequeñas de fábrica, se tendrán en cuenta las normas y recomendaciones que figuran en la Instrucción que se aprueba.

Lo digo a VV. II. para su conocimiento y efectos.
Dios guarde a VV. II. muchos años.
Madrid, 8 de julio de 1964.

VIGON

Excmos. Sres. Directores generales de este Ministerio

INSTRUCCION 4.1. IC

ASUNTO: OBRAS PEQUEÑAS DE FABRICA

1. OBJETO

El objeto de la presente Instrucción es normalizar las obras pequeñas de fábrica utilizadas en los proyectos de carreteras.

Con ello se pretende facilitar la labor del Ingeniero, poniendo a su disposición una colección de modelos con las dimensiones más convenientes para distintas alturas de terraplén y las mediciones de sus distintos elementos.

2. DEFINICIONES

A los efectos de esta Instrucción, se establecen las siguientes definiciones:

Obra de fábrica

Construcción hecha con piedra, ladrillo, hormigón y, en general, con materiales pétreos, que forma parte de un camino.

Obra pequeña de paso

Obra de fábrica que permite el paso de carruajes, peatones, conducciones, servicios o corrientes de agua por debajo de un camino.

Las obras pequeñas de paso se clasifican en:

Caños.—Tubos de sección circular contruidos para desaguar pequeños caudales de agua.

Tajeas.—Las que, no siendo caños, tienen luces que no exceden de un metro (1 m).

Alcantarillas.—Las de luces superiores a un metro (1 m) y que no excedan de tres metros (3 m).

Pontones.—Las de luces superiores a tres metros (3 m) y que no exceden de diez metros (10 m).

Pozo

Arqueta de fábrica, adosada a los caños o tajeas situadas en perfiles a media ladera, que recoge las aguas de las cunetas que han de desaguar por ellos.

Obras pequeñas de fábrica

En esta denominación se incluyen las obras pequeñas de paso y los pozos.

Superestructura

Parte de la obra pequeña de paso construida sobre el nivel del terreno.

Cimentación

Parte de la obra pequeña de paso construida bajo el nivel del terreno.

Bóveda

Parte de la obra de fábrica, de forma curva, que sirve para cubrir el espacio comprendido entre dos muros o apoyos.

Intrados

Cara interior o inferior de la bóveda.

Trasdos

Cara exterior o superior de la bóveda.

Clave

Parte superior o cimera de la bóveda.

Arranque

Sección de apoyo de la bóveda.

Para las mediciones de las obras con arcos de medio punto, los arranques de la bóveda se han situado en el plano horizontal que pasa por el eje geométrico del cilindro correspondiente al intradós de la bóveda.

Para las mediciones de las obras con arcos rebajados, el arranque de la bóveda de estruños se ha situado en la junta de rotura de los mismos, y el arranque de las bóvedas de pilas en el plano horizontal que pasa por el arranque del intradós de los arcos.

Estruño

Apoyo extremo de una obra de fábrica.

Pila

Apoyo intermedio de una obra de fábrica.

Boquilla

Parte vista de la obra de fábrica que sirve para sujeción de las tierras y encauzamiento de la corriente de agua que pasa por la obra de fábrica. Está formada por las aletas, timpano e imposta.

Aleta

Cada uno de los muros en rampa que, en los lados de las obras de fábrica, sirven para contener las tierras y dirigir las aguas.

Timpano

Espacio triangular comprendido entre la bóveda y la imposta. Puede ser macizo o aligerado.

Imposta

Cornisa de coronación de una obra de fábrica.

3.1.1.3. Estribos

Los estribos presentan sus paramentos interiores verticales en todas las obras pequeñas de paso. Los paramentos exteriores son verticales en las obras de luz inferior a dos metros (2 m). Las restantes obras presentan los paramentos exteriores con talud un décimo (1/10).

El espesor medio de los estribos se ha calculado por la fórmula

$$Em = 0.30 + 0.40a + 0.20hc$$

en la que

Em: es el espesor medio del estribo, en metros.

a: es la semiluz de la obra pequeña de paso, en metros.

hc: es la distancia vertical entre el terreno y el eje geométrico del cilindro correspondiente al intradós de la bóveda, en metros.

Los resultados se resumen en el cuadro 3.1.1.3.

Cuadro 3.1.1.3

Tipo de obra	T1	T2	T3	T4	A1	A2	A3
Em (m)	0.50	0.60	0.60	0.60	0.80	1.00	1.40

P1	P2	P3	P4	P5	P6	P7	P8
1.20	1.70	1.40	1.80	1.70	1.90	2.02	2.15

3.1.1.4. Pilas

Las pilas presentan paramentos verticales en todas las pequeñas obras de paso.

Su espesor se ha calculado por la fórmula

$$Ep = 0.40 + 0.30a$$

en la que

Ep: es el espesor de la pila, en metros.

a: es la semiluz de la obra pequeña de paso, en metros.

Los resultados se resumen en el cuadro 3.1.1.4.

Cuadro 3.1.1.4

Za (m)	0.75	1.00	2.00	3.00	4.00	5.00	6.00	7.25	8.50
Ep (m)	0.40	0.50	0.70	0.85	1.00	1.15	1.30	1.49	1.68

3.1.1.5. Aletas

Las aletas presentan sus paramentos vistos verticales y abiertos en un ángulo de treinta grados sexagesimales (30°) con el eje de la obra.

Los espesores Ec de las aletas en coronación se fijan en el cuadro 3.1.1.5.A.

Cuadro 3.1.1.5.A

Tipo de obra	Ec (m)
Caños	0.40
Tajeas	0.40
Alcantarillas	0.40
Pontones	0.50

Se exceptúan los caños C1, de sesenta centímetros (0,60 m) de luz, y los pontones P8 de ocho metros con cincuenta centímetros (8,50 m) de luz, en los que los espesores de las aletas en coronación son de treinta centímetros (0,30 m) y cincuenta y cinco centímetros (0,55 m), respectivamente.

El espesor máximo y talud del paramento exterior de las aletas se ha determinado aplicando la regla de Boix a la altura máxima de la obra, con un espesor medio, tomado paralelamente al eje del camino, de un tercio (1/3) de dicha altura.

$$Ea = \frac{2}{3}H - Ec$$

en la que

Ea: es el incremento de espesor de la aleta en metros.

H: es la distancia vertical entre el terreno y el punto más alto del trasdós de la bóveda en metros.

Los resultados se resumen en el cuadro 3.1.1.5.B.

Cuadro 3.1.1.5.B

Tipo de obra	T1	T2	T3	T4	A1	A2	A3
Ea (m)	—	—	—	0.80	0.84	1.21	2.54

P1	P2	P3	P4	P5	P6	P7	P8
1.47	3.13	1.83	3.16	2.51	3.18	3.21	3.18

La intersección del plano que forma el talud del terraplén con el paramento interior de cada una de las aletas es una línea paralela a la arista de coronación de dicho paramento. La distancia entre ambas líneas es tal que sus trazas, en un plano horizontal, distan veinticinco centímetros (0,25 m).

Se han estudiado las aletas correspondientes a los taludes tres medios (3/2), dos (2), tres (3) y cuatro (4).

La parte inferior de la aleta es un paralelepípedo de altura igual a un décimo (1/10) de la altura máxima de la aleta.

3.1.1.6. Impostas

Las impostas se proyectan de forma que puedan ser ejecutadas con independencia de los restantes elementos de la boquilla.

El espesor y altura de la imposta se fijan en el cuadro 3.1.1.6.

Cuadro 3.1.1.6

Tipo de obra	Espesor (m)	Altura (m)
Caños	0.40	0.20
Tajeas	0.50	0.20
Alcantarillas	0.50	0.20
Pontones	0.50	0.25

Las impostas vuelan cinco centímetros (0,05 m) sobre el frente de la boquilla.

3.1.1.7. Timpanos

Para los caños, el espesor de los timpanos se fija en treinta y cinco centímetros (0,35 m).

Para las restantes obras pequeñas de paso, los timpanos se calculan como muros de pie, aplicando la fórmula Boix y fijando un espesor mínimo de cuarenta y cinco centímetros (0,45 m).

$$Et = 0.45u$$

en la que

Et: es el espesor del timpano, en metros.

u: es la altura máxima del timpano sobre la bóveda en metros.

Los resultados se resumen en el cuadro 3.1.1.7.

Cuadro 3.1.1.7

Tipo de obra	C	T.A	P1	P2	P3	P4	P5	P6	P7	P8
Et (m)	0.35	0.45	0.52	0.52	0.66	0.66	0.81	0.81	0.98	1.17

3.1.2. Obras con arcos rebajados

Los modelos que se han estudiado corresponden a un rebajamiento de un quinto (1/5).

3.1.2.1. Espesor de la bóveda en clave

El espesor de la bóveda en clave se ha calculado por la fórmula de Sejourné:

$$g = 0.2 (1 - s + s^2) (1 + \sqrt{2a})$$

en la que

g: es el espesor de la bóveda en clave.

s: es el rebajamiento, es decir, 1/5.

a: es la semiluz de la obra pequeña de paso en metros.

Los resultados se resumen en el cuadro 3.1.2.1.

Cuadro 3.1.2.1

2a (m)	2.00	3.00	4.00	5.00	6.00	7.25	8.50
g (m)	0.40	0.46	0.50	0.55	0.58	0.63	0.66

3.1.2.2. Espesor de la bóveda en la junta de rotura

La junta de rotura se hace coincidir con la sección determinada por el plano que pasa por el eje geométrico del cilindro correspondiente al trado de la bóveda y por la intersección de su intradós con el paramento interior del estribo.

El espesor de la bóveda en la junta de rotura se ha calculado por la fórmula

$$gr = 1.5 g$$

en la que

gr: es el espesor de la bóveda en la junta de rotura, en metros.
g: es el espesor de la bóveda en clave, en metros.

Los resultados se resumen en el cuadro 3.1.2.2.

Cuadro 3.1.2.2

2a (m)	2.00	3.00	4.00	5.00	6.00	7.25	8.50
gr (m)	0.60	0.69	0.75	0.825	0.87	0.945	0.99

3.1.2.3. Estribos

Los estribos presentan sus paramentos interiores verticales en todas las obras pequeñas de paso. Los paramentos exteriores se proyectan con talud un quinto (1/5).

El espesor medio de los estribos se ha calculado a la vista de su correspondiente curva de presiones.

Los resultados se resumen en el cuadro 3.1.2.3.

Cuadro 3.1.2.3

Tipo de obra	A1R	A2R	A3R	P1R	P2R	P3R	P4R	P5R	P6R	P7R	P8R
Em (m)	0.98	1.15	1.36	1.52	1.78	1.80	2.00	2.02	2.19	2.14	2.27

3.1.2.4. Pilas

Las pilas presentan paramentos verticales en todas las obras pequeñas de paso.

Su espesor se ha calculado por la fórmula

$$Ep = 0.55 + 0.30a$$

en la que

Ep: es el espesor de la pila en metros.

a: es la semiluz de la obra pequeña de paso en metros.

Los resultados se resumen en el cuadro 3.1.2.4.

Cuadro 3.1.2.4

2a (m)	2.00	3.00	4.00	5.00	6.00	7.25	8.50
Ep (m)	0.80	0.95	1.10	1.25	1.40	1.59	1.78

3.1.2.5. Aletas

Vale lo indicado en el apartado 3.1.1.5

3.1.2.6. Impostas

Vale lo indicado en el apartado 3.1.1.6.

3.1.2.7. Timpanos

Vale lo indicado en el apartado 3.1.1.7.

3.2. Superestructuras de las obras con alturas de terraplén sobre las bóvedas mayores de cinco metros (5 m)

Las obras con arcos rebajados sólo deberán proyectarse en los casos en los que las alturas de terraplén sobre las bóvedas sean iguales o inferiores a los límites, L, que se fijan en el cuadro 3.2.A.

Cuadro 3.2.A

Tipo de obra	A1R	A2R	A3R	P1R	P2R	P3R	P4R	P5R	P6R	P7R	P8R
L (m)	2.00	2.50	2.50	3.00	3.00	3.50	3.50	4.00	4.00	5.00	5.00

Por lo tanto, lo que se indica en este apartado se refiere, exclusivamente, a las obras con arcos de medio punto.

Para las obras pequeñas de paso de dos metros (2 m) o más metros de luz, con alturas de terraplén sobre las bóvedas superiores a cinco metros (5 m), se fijan el espesor en clave de la bóveda y el espesor medio de los estribos. Las restantes dimensiones se determinan aplicando las mismas fórmulas que para las obras pequeñas de paso con alturas de terraplén sobre las bóvedas no mayores de cinco metros (5 m).

Las obras de luz inferior a dos metros (2 m) no modifican sus dimensiones al aumentar las alturas del terraplén sobre las bóvedas.

El espesor en clave de las bóvedas está fijado por el establecido para la obra correspondiente con altura de terraplén sobre las bóvedas no mayores de cinco metros (5 m), más un incremento que depende de la luz, y cuya cuantía se establece en el cuadro 3.2.B.

Cuadro 3.2B

Luz (m)	Incremento del espesor en clave de la bóveda, en metros, para alturas de terrapién sobre las bóvedas comprendidas entre					
	5 m y 7 m	7 m y 9 m	9 m y 11 m	11 y 13 m	> 13 m	
2.00	0.03	0.05	0.08	0.12	0.13	
3.00	0.03	0.07	0.11	0.15	0.17	
4.00	0.05	0.10	0.14	0.18	0.21	
5.00	0.06	0.12	0.17	0.21	0.21	
6.00	0.07	0.13	0.19	0.24	0.24	
7.25	0.08	0.16	0.22	0.22	0.22	
8.50	0.09	0.17	0.25	0.25	0.25	

Los incrementos para definir el espesor medio del estribo se fijan en el doble de los establecidos para el espesor en clave de la bóveda.

Los símbolos utilizados para designar estas obras se forman añadiendo al de la obra tipo una letra minúscula, de acuerdo con la clave que se establece en el cuadro 3.2C.

Cuadro 3.2C

Luz (m)	Alturas de terrapién sobre las bóvedas, en metros				
	5 y 7 m	7 y 9 m	9 y 11 m	1 y 13 m	> 13 m
2.00-3.00-4.00	a	b	c	d	e
5.00-6.00	s	l	c	d	d
7.25-8.50	a	b	c	c	c

3.3. Cimentación de las obras

Ante la dificultad de fijar unas dimensiones normalizadas para los macizos de cimentación de las obras pequeñas de paso, por su dependencia de la clase de terreno, altura de terrapién sobre la bóveda de la obra, efecto de arco de las tierras según dicha altura, número y luz de los vanos, etc., se indican las cargas máximas sobre el plano superior de los cimientos en el caso más desfavorable en que no se puede contar con el efecto de arco de las tierras, partiendo de las hipótesis siguientes:

- Densidad de tierras: $\gamma = 1.8 \text{ t/m}^3$.
- Densidad de fábricas: $\gamma = 2.2 \text{ t/m}^3$.
- Dirección de los empujes de las tierras: Horizontal.
- Ángulo de rozamiento de las tierras: $\varphi = 30^\circ$.

— Coeficiente de empuje: $K = \tan^2 \left(45 - \frac{\varphi}{2} \right) = 0.33$.

- Sobrecarga: $p = 1.8 \text{ t/m}^2$, equivalente a un metro de altura de tierras.

Para cada tipo de alcantarillas y pontones, y de acuerdo con las notaciones señaladas en la figura 1, en la tabla I se resumen:

- La componente vertical, P_v , de la resultante en el plano superior de la cimentación de los estribos, en toneladas por metro (t/m).
- La componente horizontal, S , de la resultante en el plano superior de la cimentación de los estribos, en toneladas por metro (t/m).
- La distancia, d , entre la componente P_v y el paramento interior del estribo, en metros.
- La distancia, z , entre la componente S y el plano superior de la cimentación del estribo, en metros.
- La resultante, P_p , en el plano superior de la cimentación de las pilas, en toneladas por metro (t/m).

4. Pozos

4.1. Tipos y nomenclatura

Los modelos que se han estudiado corresponden a los dieciocho (18) tipos de cunetas que se fijan en el cuadro 4.1, los cuales se han combinado con los dos (2) tipos de caños y los cuatro (4) tipos de tajeas normalizados.

Cuadro 4.1

Cunetas tipo V			Cunetas tipo T			Cunetas reducidas		
V4-4	V3-3	V2-2	T4-4	T3-3	T2-2	VE3-3	VE6-4	TE
V4-3	V3-2		T4-3	T3-2		VE3-2	VE6-3	
V4-2			T4-2				VE6-2	

Cada uno de los pozos se designara mediante un símbolo que se formará poniendo a continuación de la letra P los símbolos de la obra de fábrica y de la cuneta correspondientes.

4.2. Dimensiones

El espesor de la solera es de veinte centímetros (0.20 m) en todos los pozos.

El espesor de las paredes laterales es de treinta y cinco centímetros (0.35 m) para los pozos correspondientes a los caños y de cuarenta y cinco centímetros (0.45 m) para los de las tajeas.

La cota sobre la solera del punto más bajo del desagüe es de treinta centímetros (0.30 m) en todos los pozos.

Las dimensiones de las impostas son las mismas que las de las correspondientes obras pequeñas de paso. Las impostas vuelan cinco centímetros (0.05 m) hacia el interior del pozo.

Las dimensiones interiores de cada pozo dependen del tipo de obra y del tipo de cuneta.

La longitud, medida en el sentido del eje de la obra y entre paramentos interiores, depende exclusivamente del tipo de cuneta. Los respectivos valores se resumen en el cuadro 4.2A.

Cuadro 4.2A

CUNETAS TIPO V						
Cuneta	V2-2	V3-2	V3-3	V4-2	V4-3	V4-4
Longitud del pozo (metros)	1.60	2.00	2.40	2.40	2.80	3.20
CUNETAS TIPO T						
Cuneta	T2-2	T3-2	T3-3	T4-2	T4-3	T4-4
Longitud del pozo (metros)	2.20	2.50	2.80	2.80	3.10	3.40
CUNETAS REDUCIDAS						
Cuneta	VE3-2	VE3-3	VE6-2	VE6-3	VE6-4	TE
Longitud del pozo (metros)	1.72	2.05	1.88	1.55	1.72	0.85

La anchura, medida en el sentido del eje de la cuneta y entre paramentos interiores, y la profundidad, medida desde la solera hasta la superficie de contacto del muro lateral próximo al camino y la imposta, dependen del tipo de obra. Los respectivos valores se resumen en el cuadro 4.2B.

Cuadro 4.2B

Tipo de obra	C1	C2	T1	T2	T3	T4
Anchura del pozo (metros)	0.60	0.80	0.75	1.00	1.00	1.00
Profundidad del pozo (metros)	1.02	1.24	1.30	1.35	1.60	2.10

En los pozos correspondientes a cunetas reducidas, la pared del pozo más alejada del camino es veinte centímetros (0.20 m) más alta que la opuesta.

Las restantes dimensiones se deducen fácilmente de las anteriores.

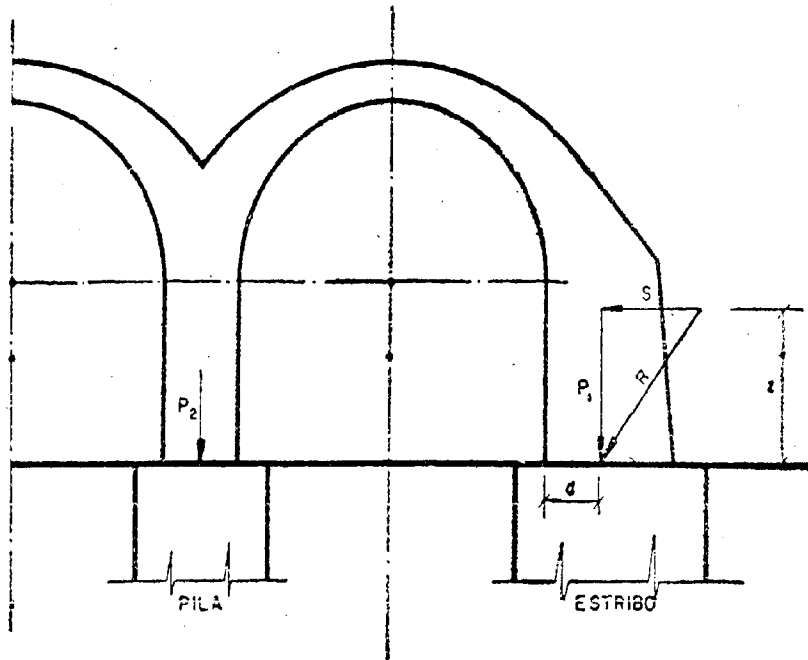


Figura 1

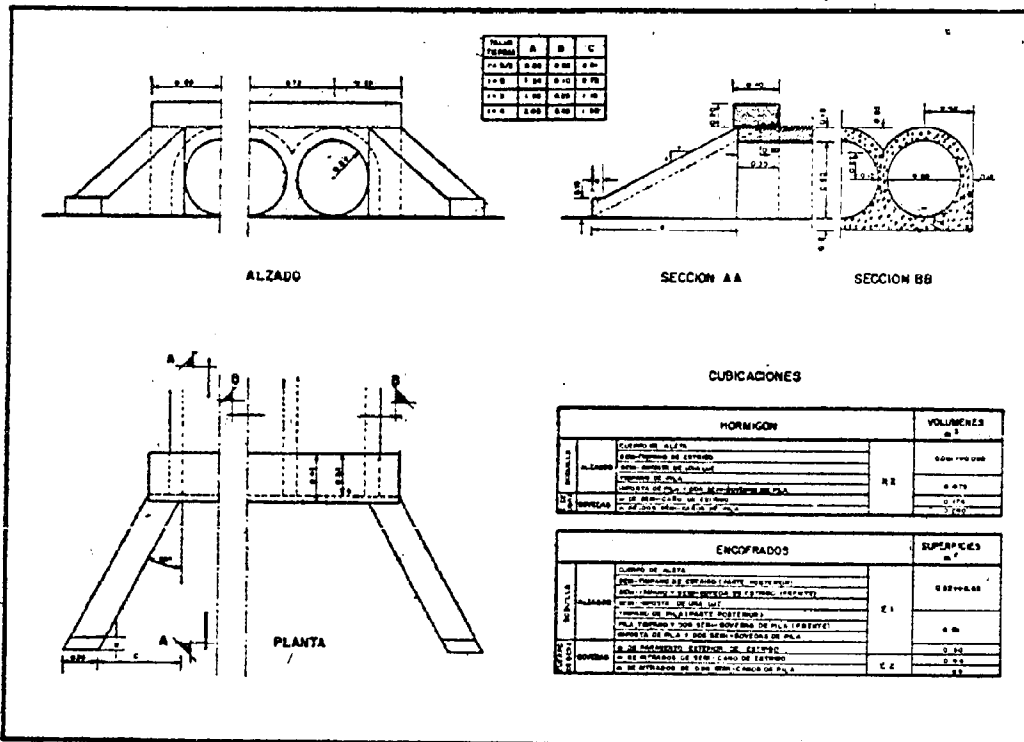
TABLA I

Tipo de obra	P_1 t/m	S t/m	d m	z m	P_2 t/m	Tipo de obra	P_1 t/m	S t/m	d m	z m	P_2 t/m
A1	24.02	7.66	0.38	0.89	34.42	P3	57.65	16.06	0.65	1.61	85.92
A1a	31.95	10.04	0.43	0.91	44.32	P3a	74.92	20.61	0.69	1.67	108.84
A1b	39.52	12.43	0.44	0.93	54.16	P3b	93.32	25.31	0.74	1.71	131.78
A1c	48.35	14.95	0.48	0.95	64.06	P3c	111.42	30.07	0.79	1.75	154.60
A1c	58.04	17.63	0.53	0.97	74.02	P3R	61.00	13.00	1.30	1.60	71.35
A1R	12.20	4.55	0.80	0.90	20.72						
A2	34.53	10.31	0.46	1.14	50.67	P4	74.69	28.82	1.05	2.46	90.98
A2a	44.94	13.36	0.49	1.17	64.77	P4a	94.35	35.82	1.12	2.54	113.90
A2b	56.31	16.56	0.53	1.19	78.97	P4b	115.17	42.67	1.20	2.60	136.84
A2c	68.27	19.85	0.57	1.22	93.17	P4c	135.52	49.86	1.25	2.65	159.66
A2d	80.82	23.24	0.62	1.24	107.37	P4R	74.00	23.50	1.75	2.40	76.85
A2R	29.00	5.50	1.05	1.10	34.74						
A3	48.81	21.49	0.79	2.01	54.41	P5	74.48	22.18	0.89	2.05	106.30
A3a	61.56	26.95	0.85	2.06	68.51	P5a	95.69	29.07	0.94	2.12	133.60
A3b	74.87	32.57	0.91	2.10	82.71	P5b	117.28	34.04	0.98	2.18	160.88
A3c	89.33	38.29	0.97	2.14	96.91	P5c	139.77	40.16	1.04	2.23	188.06
A3d	104.11	44.10	1.03	2.17	111.11	P5R	79.00	19.50	1.90	2.05	94.92
A3R	44.00	14.30	1.23	1.90	38.92						
P1	45.74	13.10	0.55	1.38	67.81	P6	83.69	28.72	1.10	2.47	109.16
P1a	59.96	16.93	0.60	1.42	86.35	P6a	106.15	35.84	1.16	2.55	136.46
P1b	74.76	20.88	0.65	1.46	104.89	P6b	128.93	43.04	1.22	2.62	163.74
P1c	89.66	24.86	0.68	1.49	123.33	P6c	152.59	50.33	1.28	2.67	190.92
P1d	105.14	28.94	0.73	1.51	141.78	P6R	88.00	26.00	1.88	2.45	97.92
P1R	46.50	9.60	0.85	1.35	51.32						
P2	66.08	28.25	0.97	2.44	73.31	P7	95.20	29.00	1.12	2.49	132.78
P2a	82.97	35.12	1.05	2.52	91.85	P7a	120.99	36.25	1.16	2.52	165.63
P2b	100.62	42.12	1.13	2.57	110.39	P7b	148.00	43.69	1.23	2.65	198.62
P2c	118.24	49.13	1.18	2.62	128.83	P7R	113.00	30.00	2.10	2.45	135.10
P2d	136.45	56.23	1.25	2.66	147.28						
P2R	60.00	22.50	1.40	2.40	57.32						
						P8	107.09	29.20	1.12	2.50	157.47
						P8a	136.31	35.57	1.15	2.59	195.52
						P8b	166.15	44.07	1.19	2.67	233.86
						P8R	125.60	30.00	2.20	2.45	158.80

MODELO C1



C1

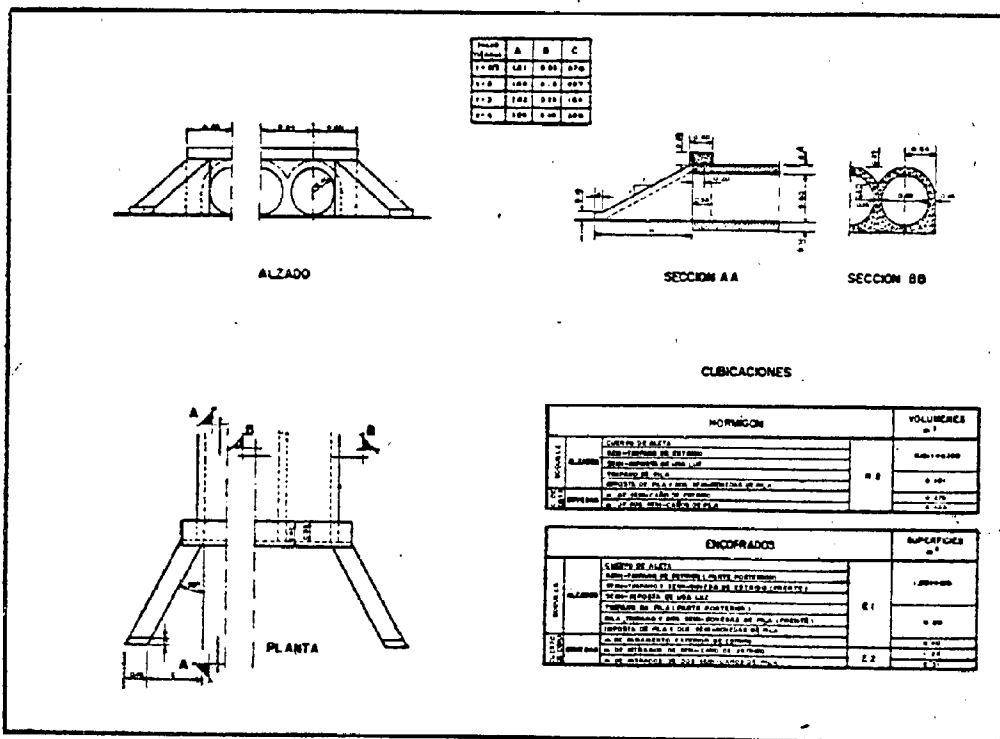


ESCALA 1:20

MODELO C2



C2

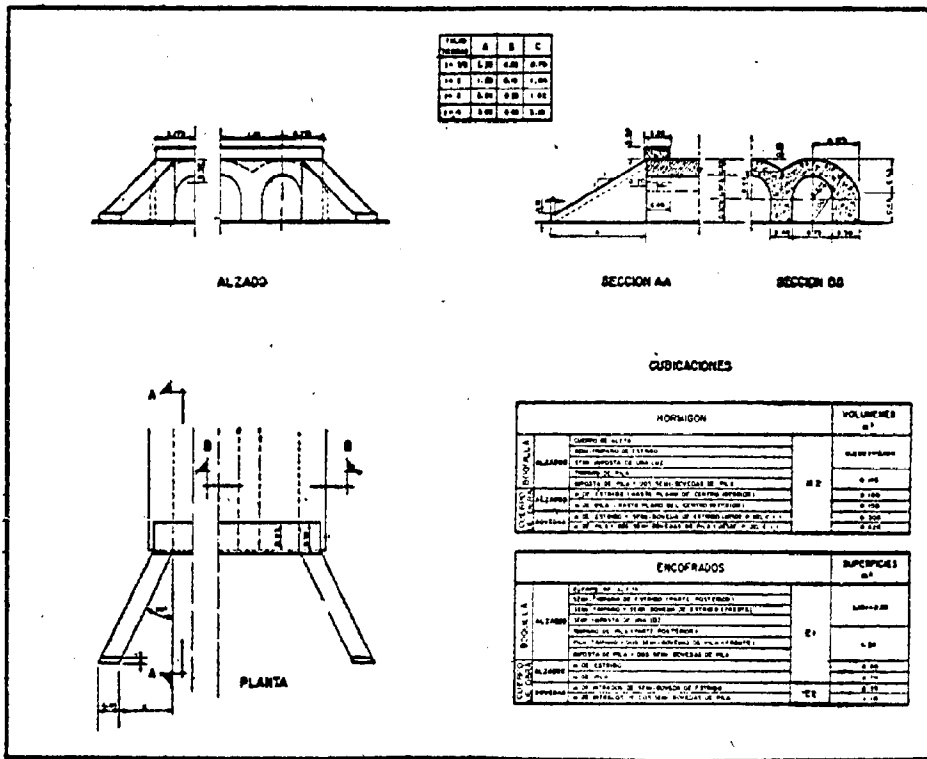


ESCALA 1:20

MODELO T1



T1

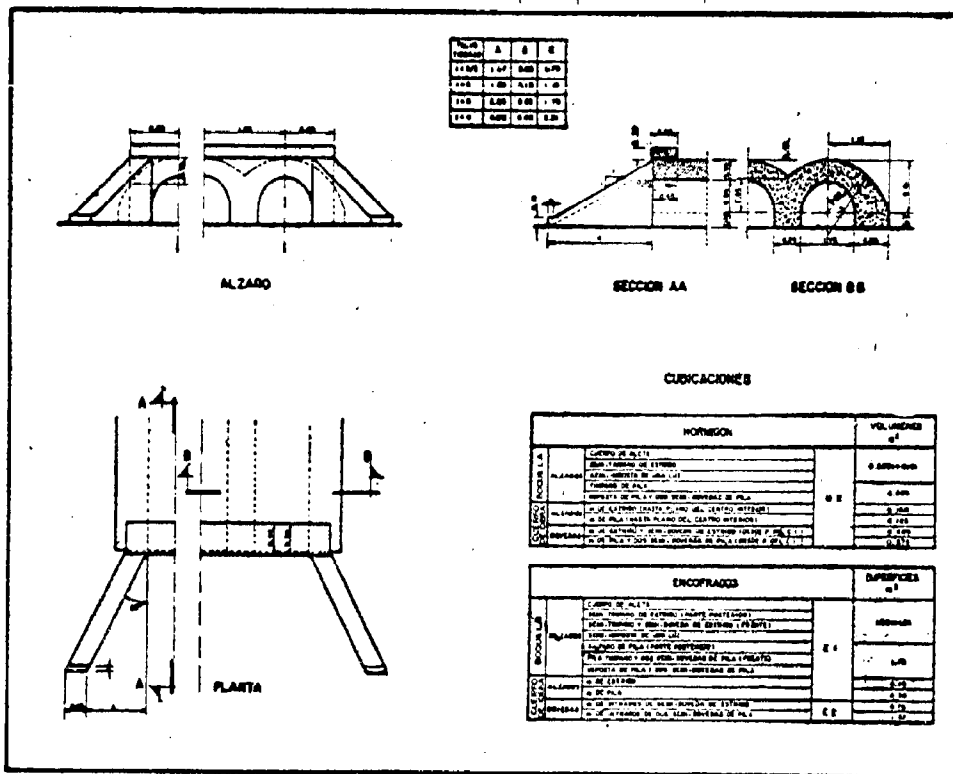


ESCALA 1:50

MODELO T2

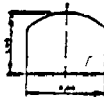


T2

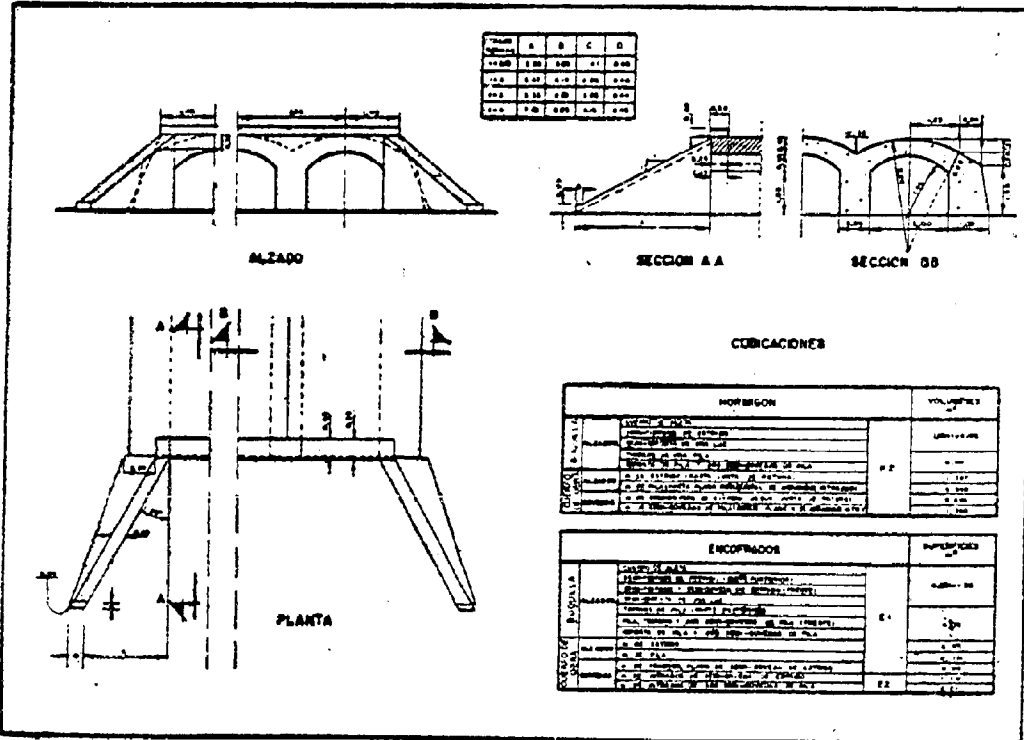


ESCALA 1:50

MODELO A1R

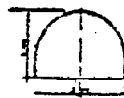


A1R

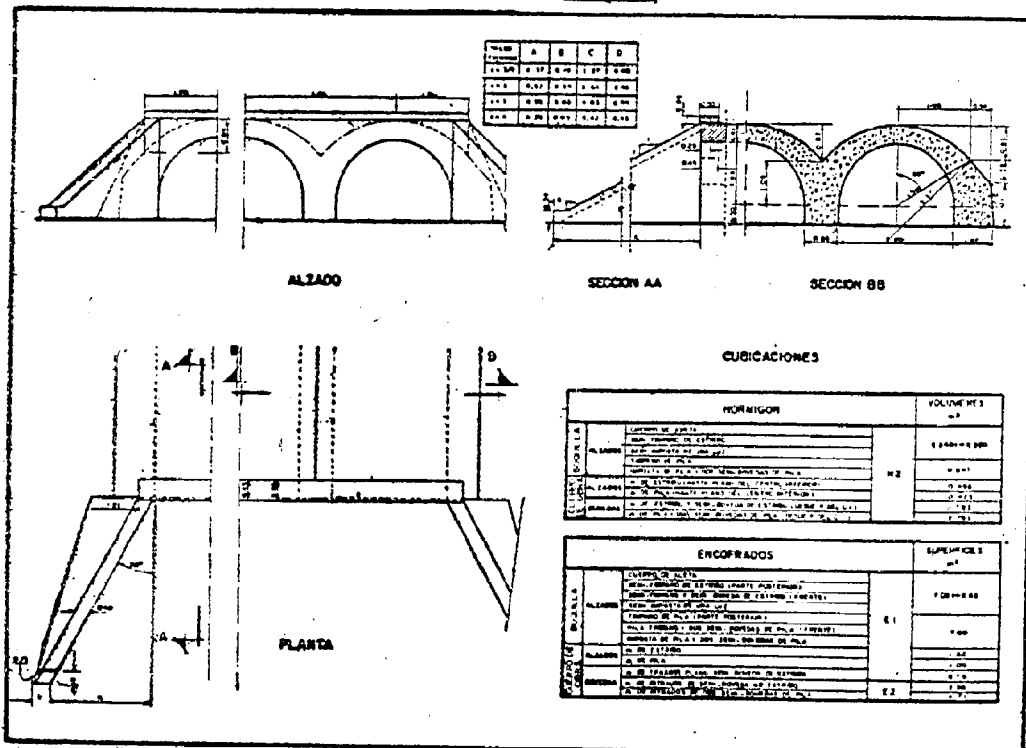


ESCALA 1/75

MODELO A2



A2



ESCALA 1/75

A2

MODELO A 2



DIMENSIONES

ANCHO	ALTURA DE TERRAPLEN SOBRE BOVEDAS (m)					MÁX. (m)
	300	100	100	400	120	
0	0.22	0.19	0.20	0.21	0.22	0.22
1	0.21	0.18	0.19	0.20	0.21	0.21
2	0.20	0.17	0.18	0.19	0.20	0.20
3	0.19	0.16	0.17	0.18	0.19	0.19
4	0.18	0.15	0.16	0.17	0.18	0.18
5	0.17	0.14	0.15	0.16	0.17	0.17
6	0.16	0.13	0.14	0.15	0.16	0.16
7	0.15	0.12	0.13	0.14	0.15	0.15
8	0.14	0.11	0.12	0.13	0.14	0.14
9	0.13	0.10	0.11	0.12	0.13	0.13
10	0.12	0.09	0.10	0.11	0.12	0.12
11	0.11	0.08	0.09	0.10	0.11	0.11
12	0.10	0.07	0.08	0.09	0.10	0.10
13	0.09	0.06	0.07	0.08	0.09	0.09
14	0.08	0.05	0.06	0.07	0.08	0.08
15	0.07	0.04	0.05	0.06	0.07	0.07
16	0.06	0.03	0.04	0.05	0.06	0.06
17	0.05	0.02	0.03	0.04	0.05	0.05
18	0.04	0.01	0.02	0.03	0.04	0.04
19	0.03	0.00	0.01	0.02	0.03	0.03
20	0.02	0.00	0.00	0.01	0.02	0.02

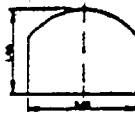
CUBICACIONES

HORMIGÓN		VOLUMENES m ³				
ALZADOS	1. DE ESTRECHO PARA EL CANTO DE LOS ARCADES	0.27	0.27	0.27	0.27	0.27
	2. DE ANCHO PARA EL CANTO DE LOS ARCADES	0.27	0.27	0.27	0.27	0.27
BOVEDAS	3. DE ESTRECHO PARA EL CANTO DE LOS ARCADES	0.27	0.27	0.27	0.27	0.27
	4. DE ANCHO PARA EL CANTO DE LOS ARCADES	0.27	0.27	0.27	0.27	0.27

ENCOFRADOS		SUPERFICIES m ²				
ALZADOS	5. DE ESTRECHO	0.27	0.27	0.27	0.27	0.27
	6. DE ANCHO	0.27	0.27	0.27	0.27	0.27
BOVEDAS	7. DE ESTRECHO	0.27	0.27	0.27	0.27	0.27
	8. DE ANCHO	0.27	0.27	0.27	0.27	0.27

A2R

MODELO A2R



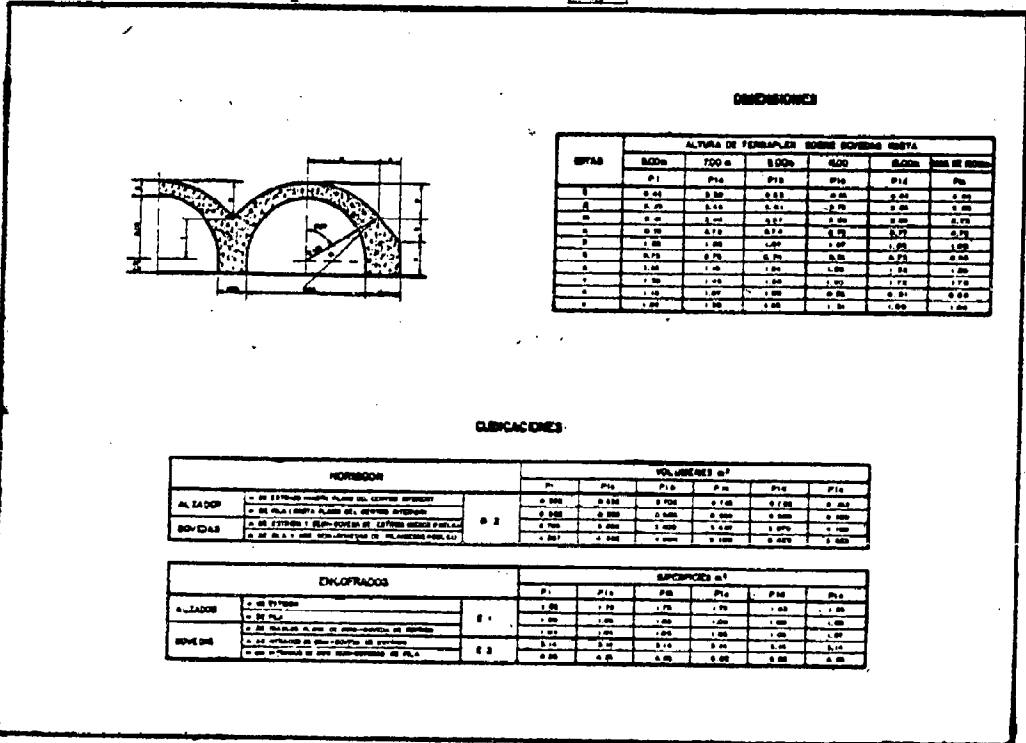
CUBICACIONES

HORMIGÓN		VOLUMENES
ALZADOS	1. DE ESTRECHO PARA EL CANTO DE LOS ARCADES	0.27
	2. DE ANCHO PARA EL CANTO DE LOS ARCADES	0.27
BOVEDAS	3. DE ESTRECHO PARA EL CANTO DE LOS ARCADES	0.27
	4. DE ANCHO PARA EL CANTO DE LOS ARCADES	0.27

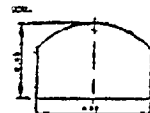
ENCOFRADOS		SUPERFICIES
ALZADOS	5. DE ESTRECHO	0.27
	6. DE ANCHO	0.27
BOVEDAS	7. DE ESTRECHO	0.27
	8. DE ANCHO	0.27

PLANTA

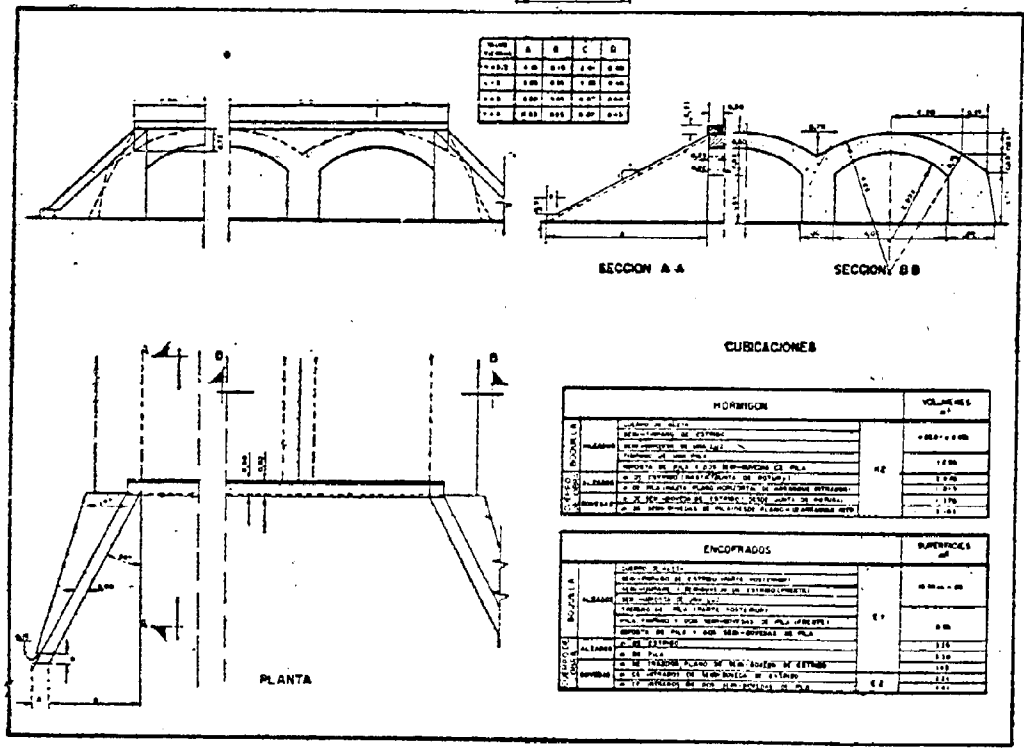
MODELO P I



MODELO P I R



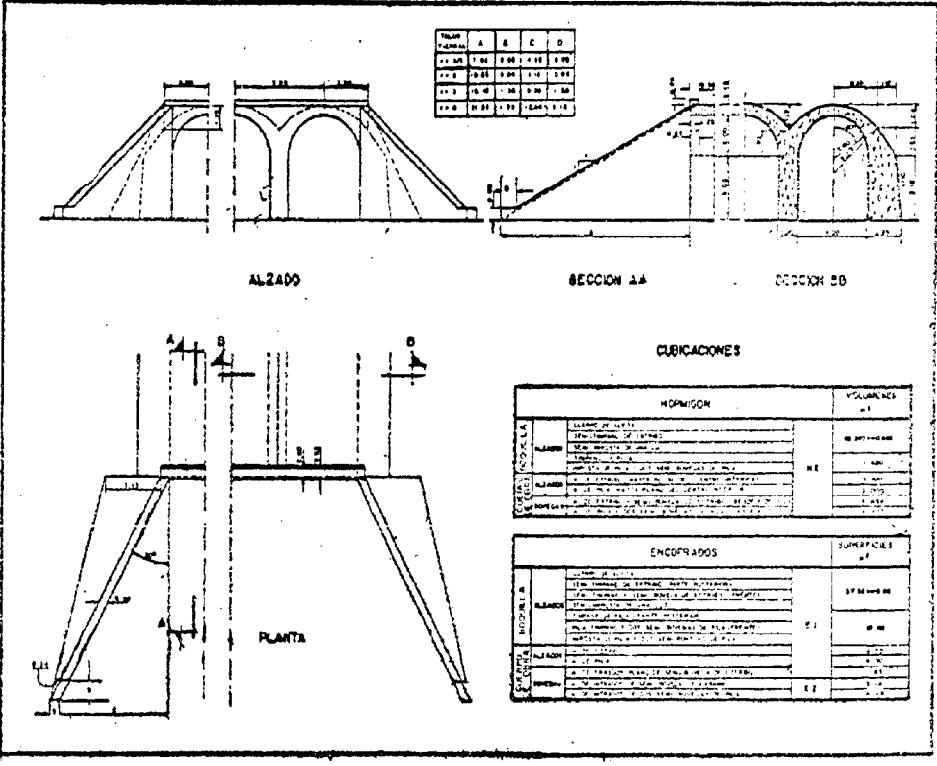
PIR



MODELO P2



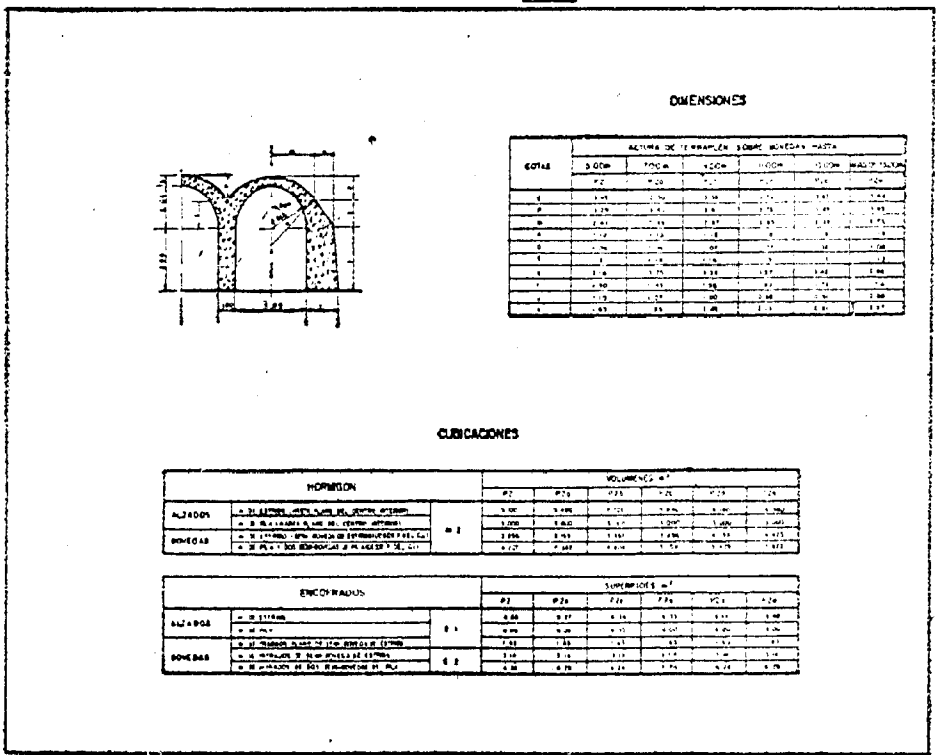
P2

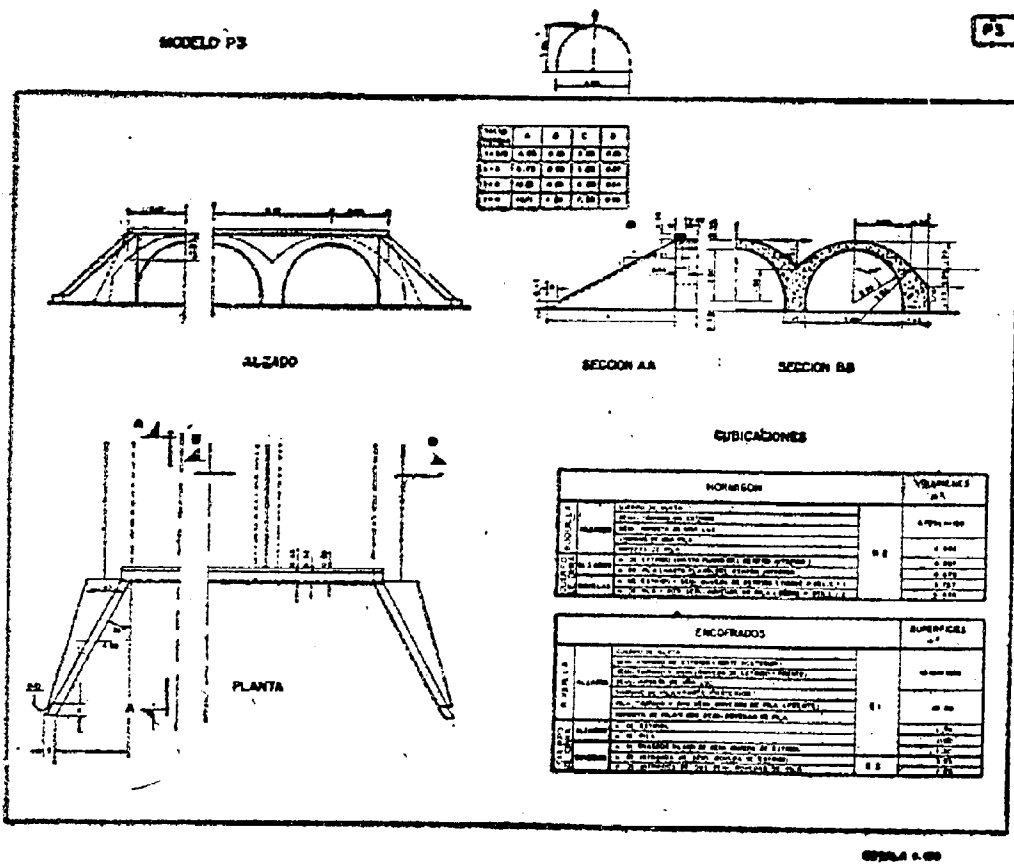
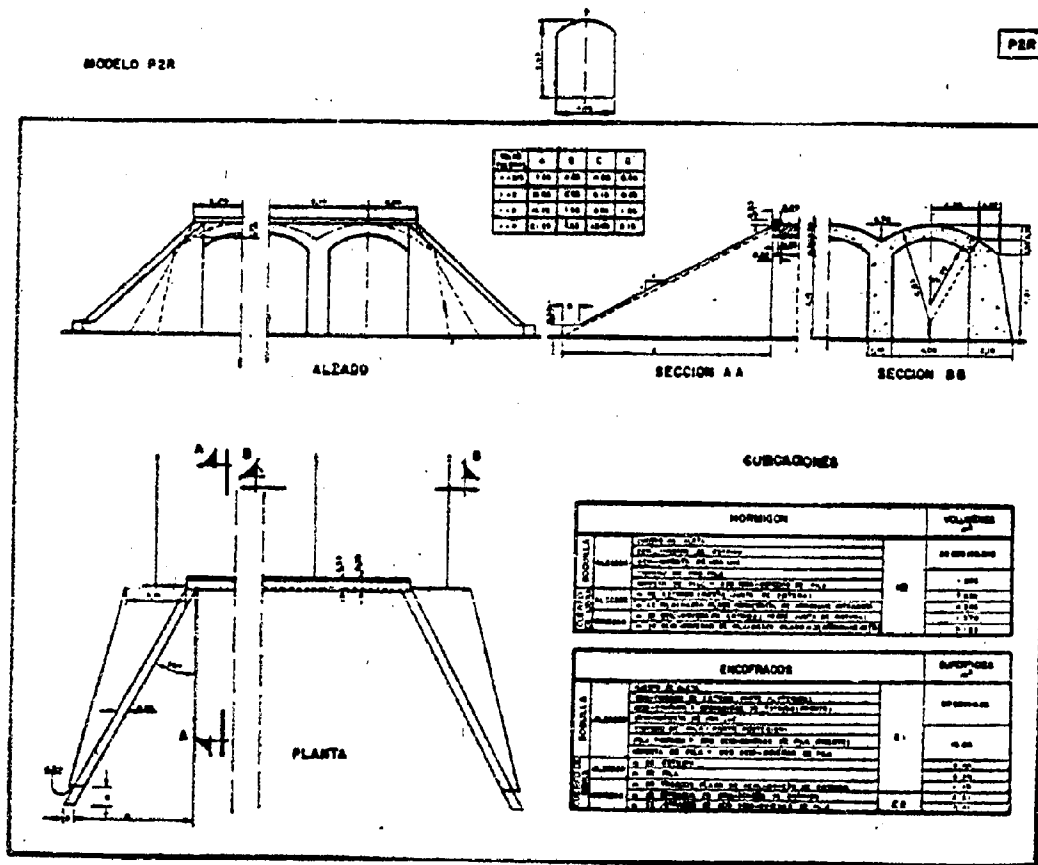


MODELO P2



P2

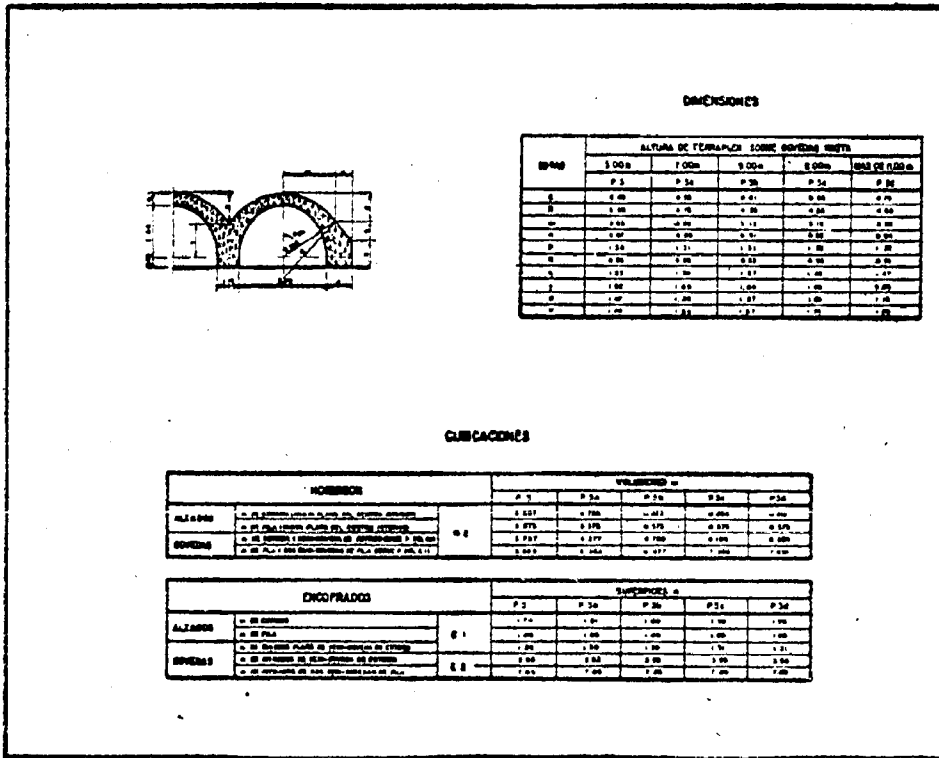




MODELO P3



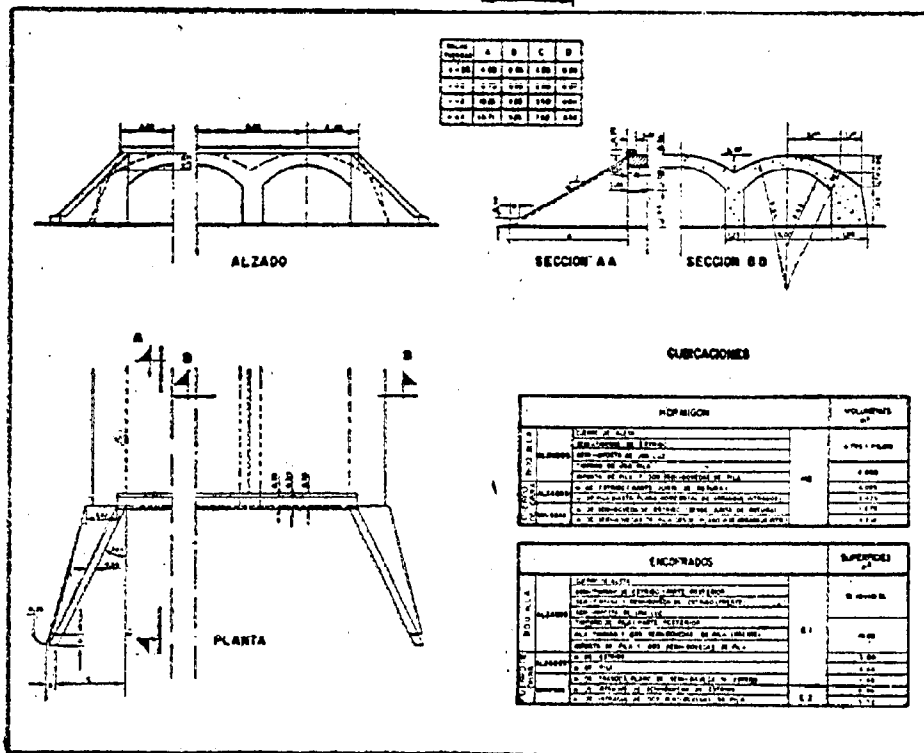
P3

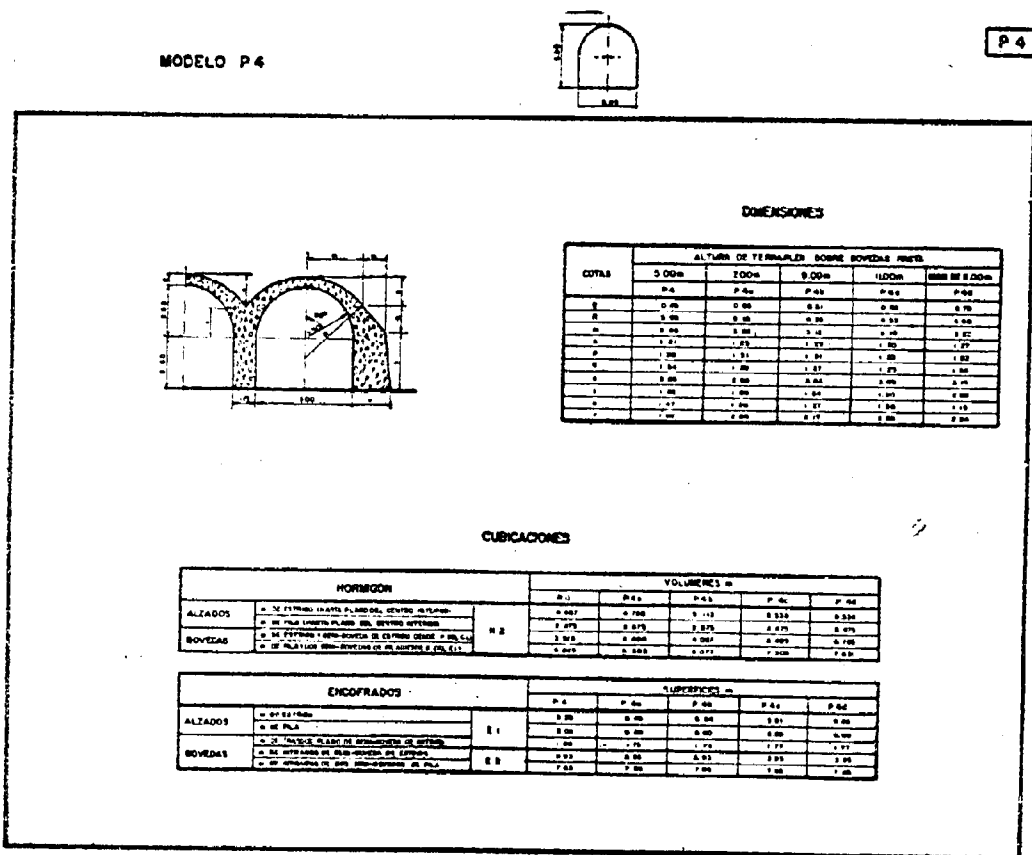
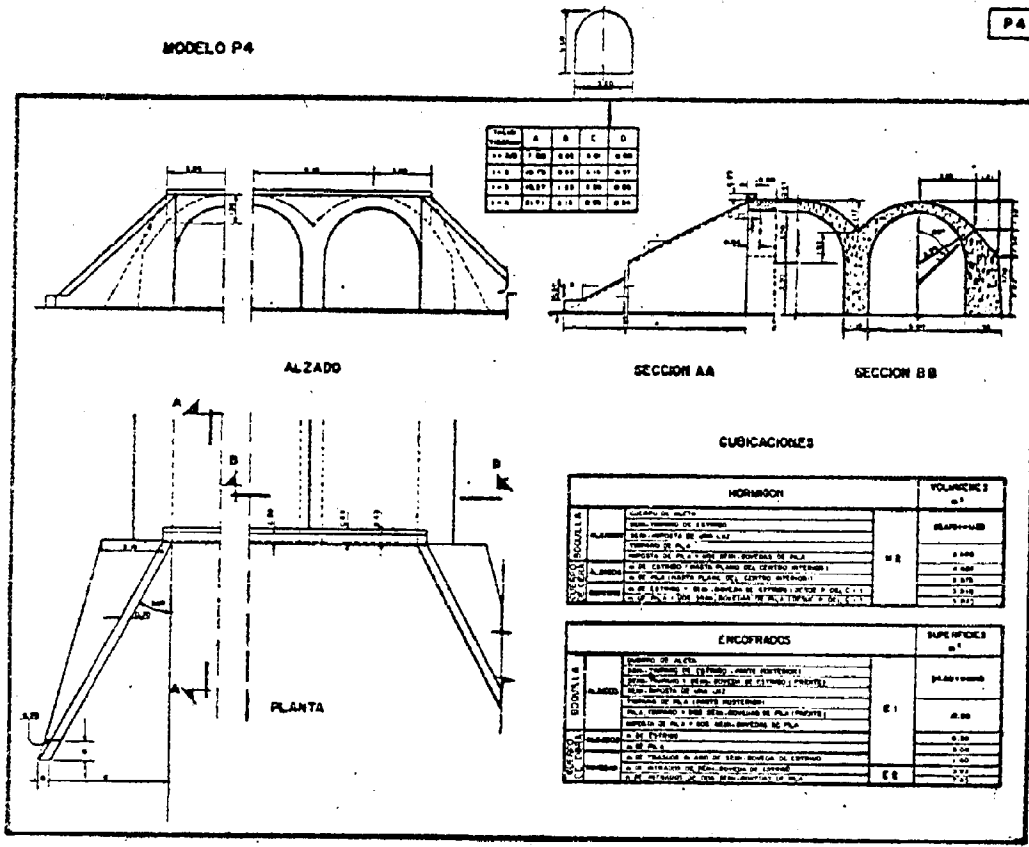


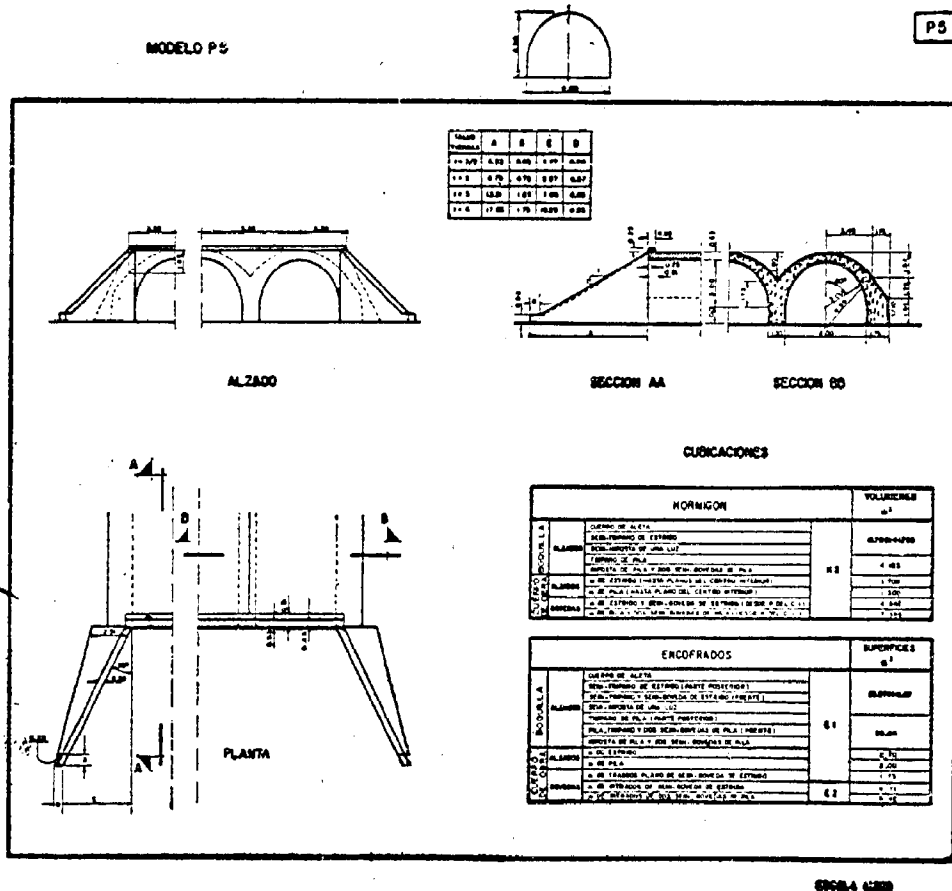
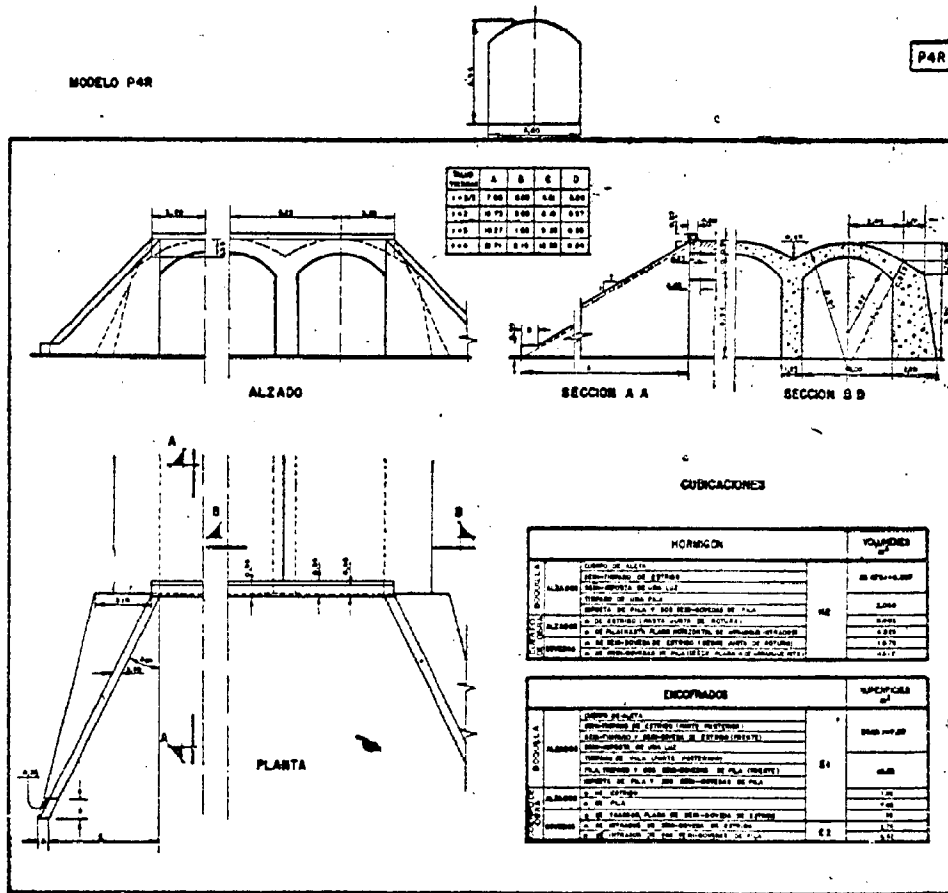
MODELO P3R



P3R



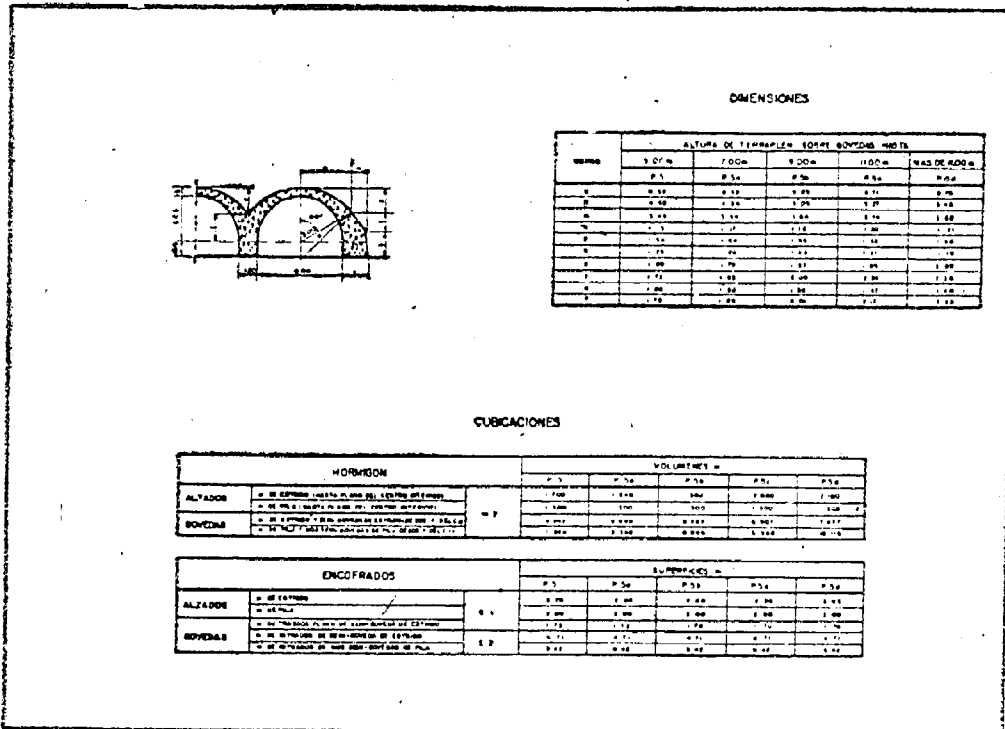




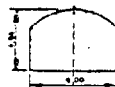
MODELO P 5



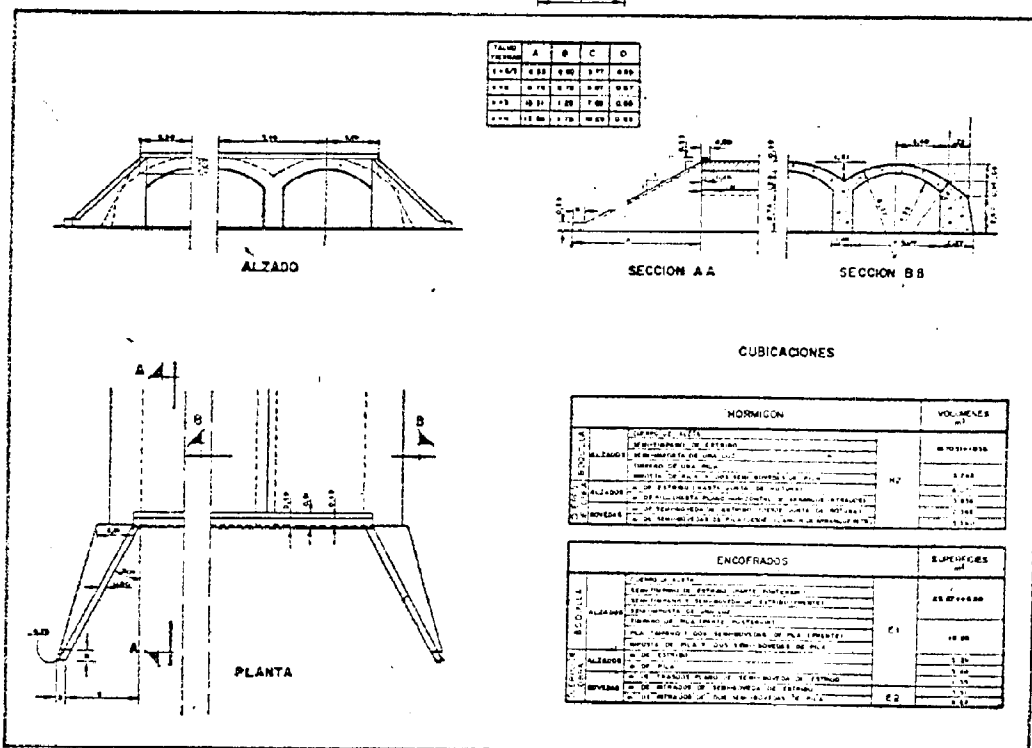
P5



MODELO P5H



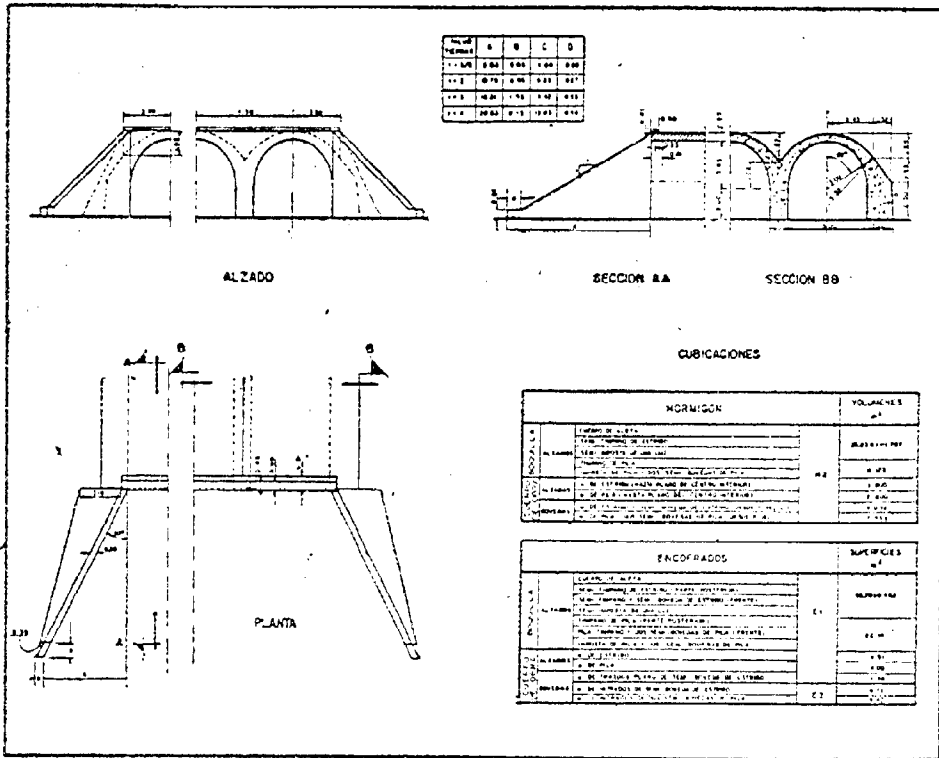
P5H



MODELO P6



P6

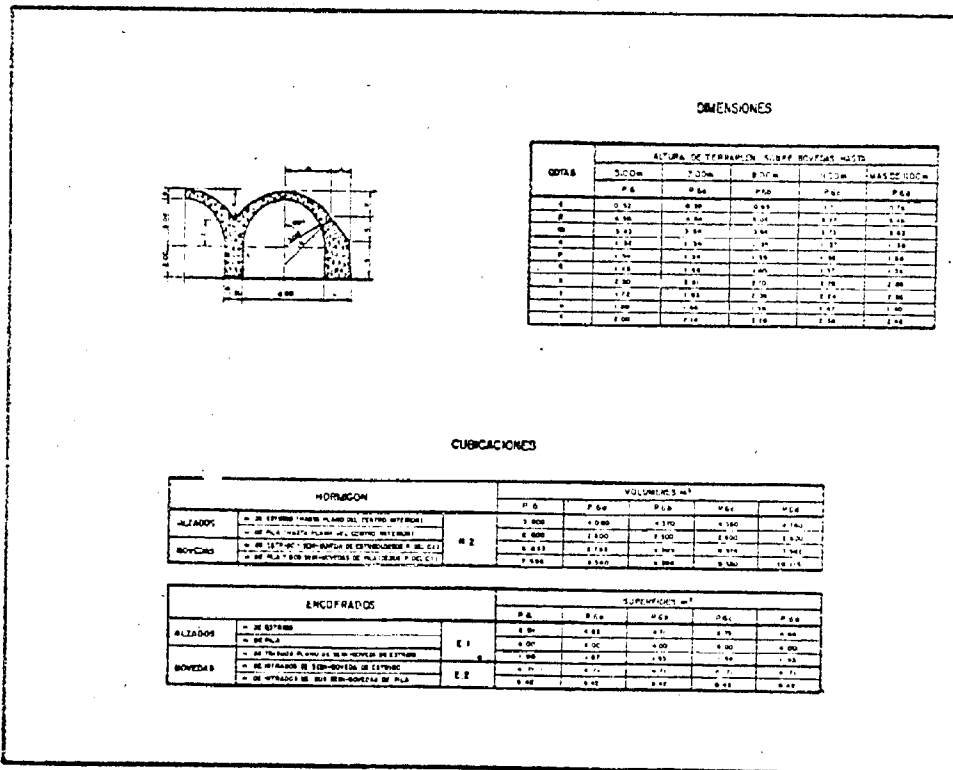


ESCALA 1:200

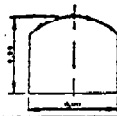
MODELO P6



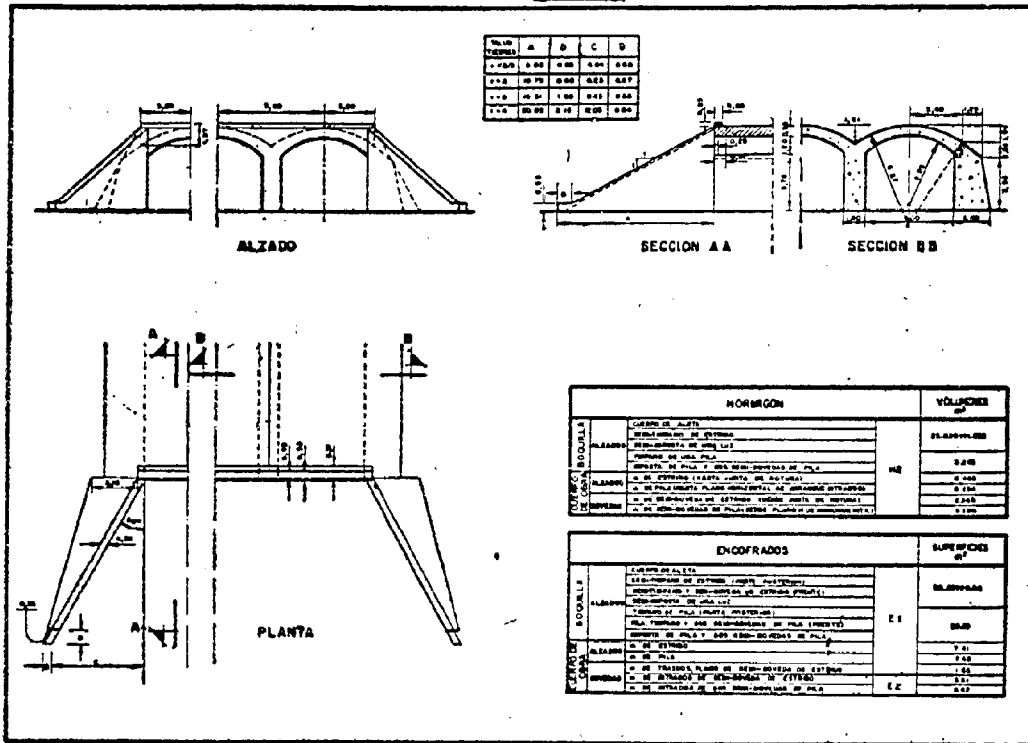
P6



MODELO P6R



P6R

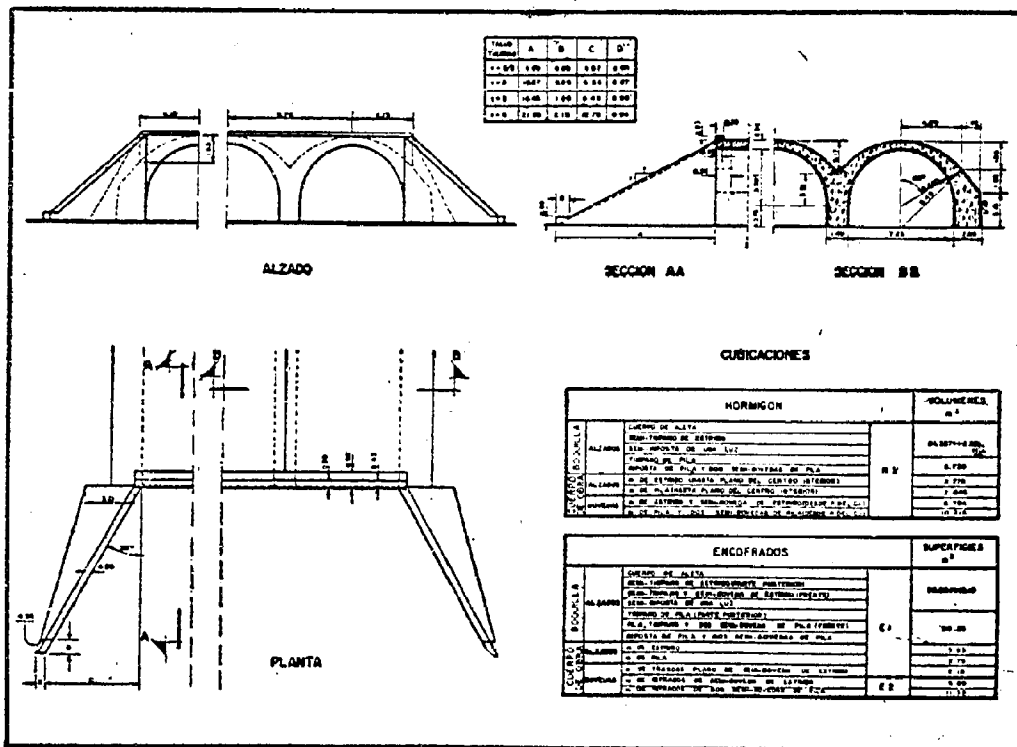


ESCALA 1:200

MODELO P7



P7

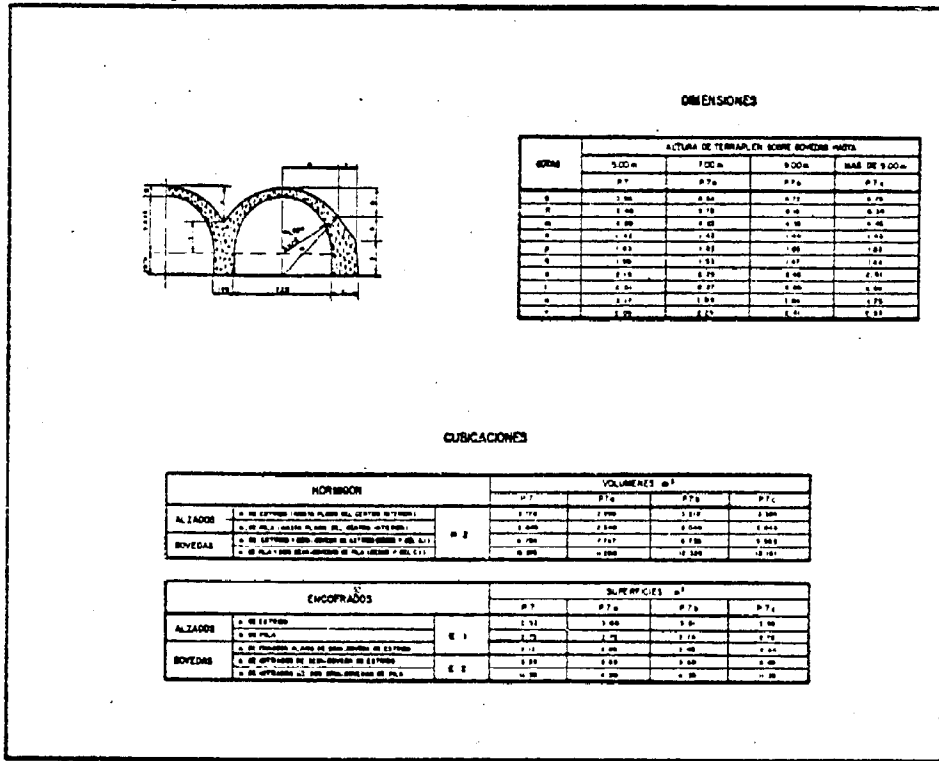


ESCALA 1:200

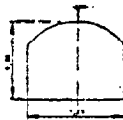
MODELO P7



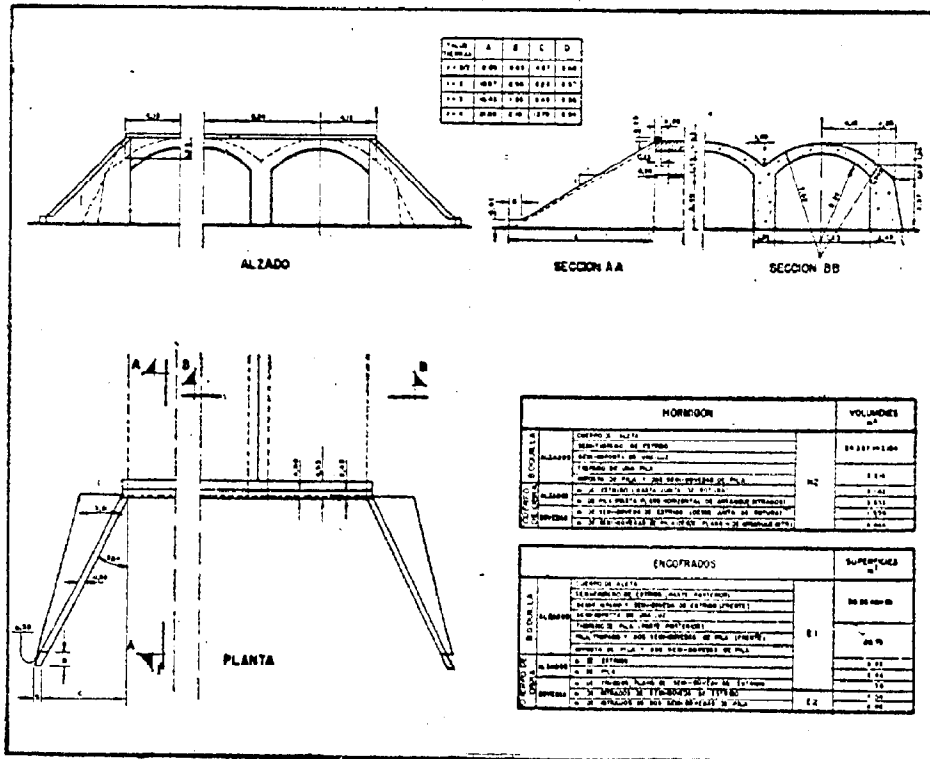
P7



MODELO PTR

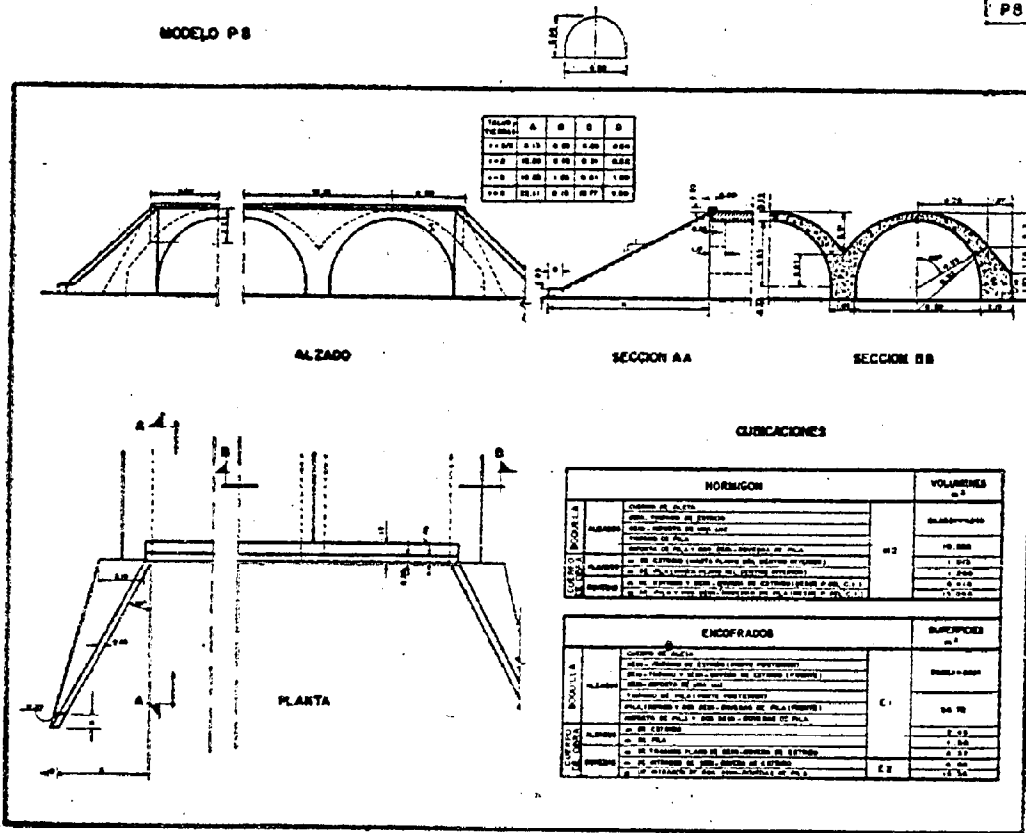


PTR



MODELO P 8

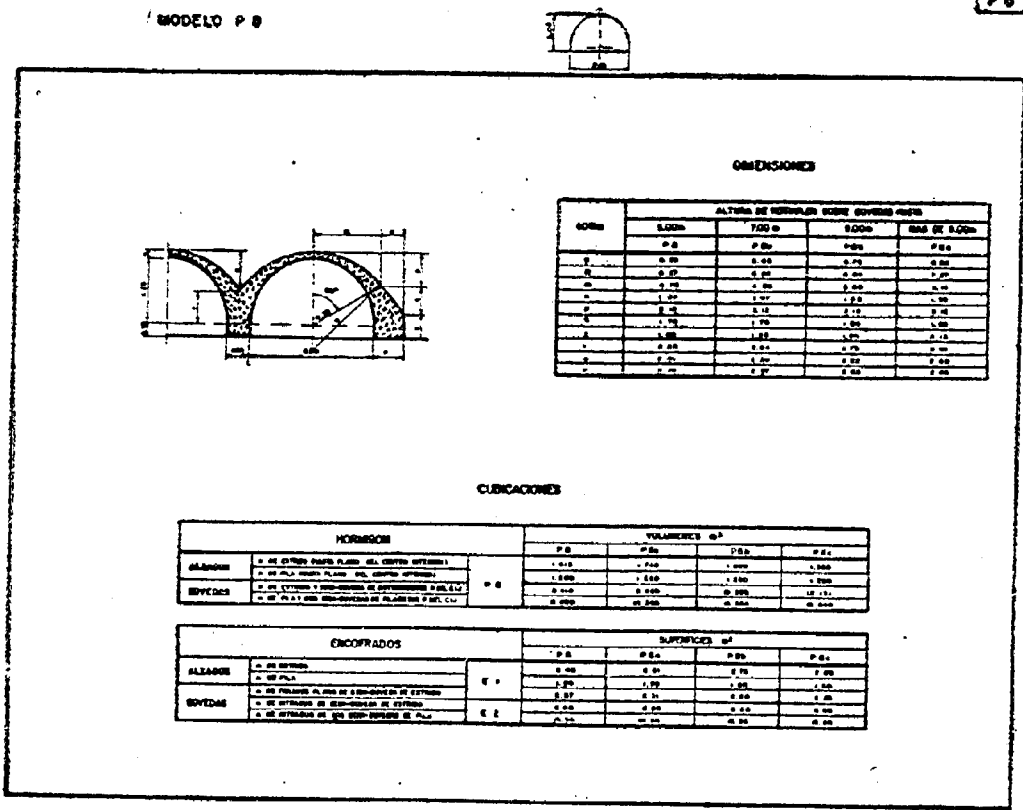
P 8



ESCALA 1:200

MODELO P 9

P 9



CUBICACIONES

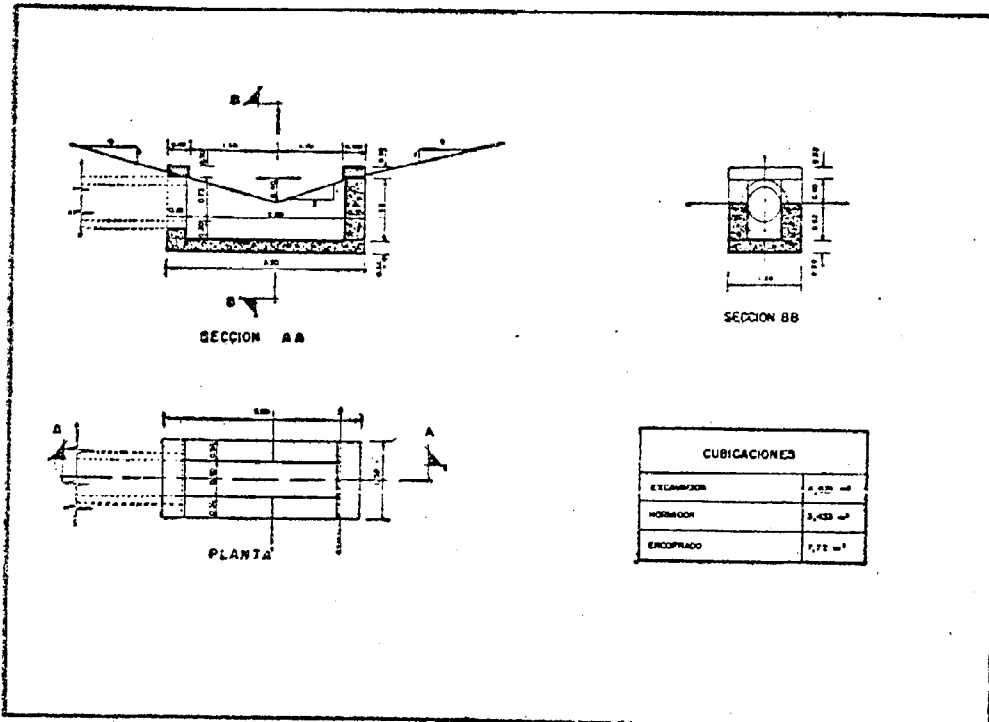
HORMIGÓN		P 8	VOLUMENES m³			
			P 9a	P 9b	P 9c	P 9d
ALZADO	m de hormigón sobre el centro existente	P 8	1.00	1.00	1.00	1.00
	m de hormigón sobre el centro existente		1.00	1.00	1.00	1.00
SECCIONES	m de hormigón sobre el centro existente	P 8	0.00	0.00	0.00	0.00
	m de hormigón sobre el centro existente		0.00	0.00	0.00	0.00

ENCOFRADOS		P 8	SUPERFICIES m²			
			P 9a	P 9b	P 9c	P 9d
ALZADO	m de hormigón	P 8	0.00	0.00	0.00	0.00
	m de hormigón		0.00	0.00	0.00	0.00
SECCIONES	m de hormigón	P 8	0.00	0.00	0.00	0.00
	m de hormigón		0.00	0.00	0.00	0.00

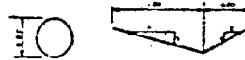
MODELO P CLV.3



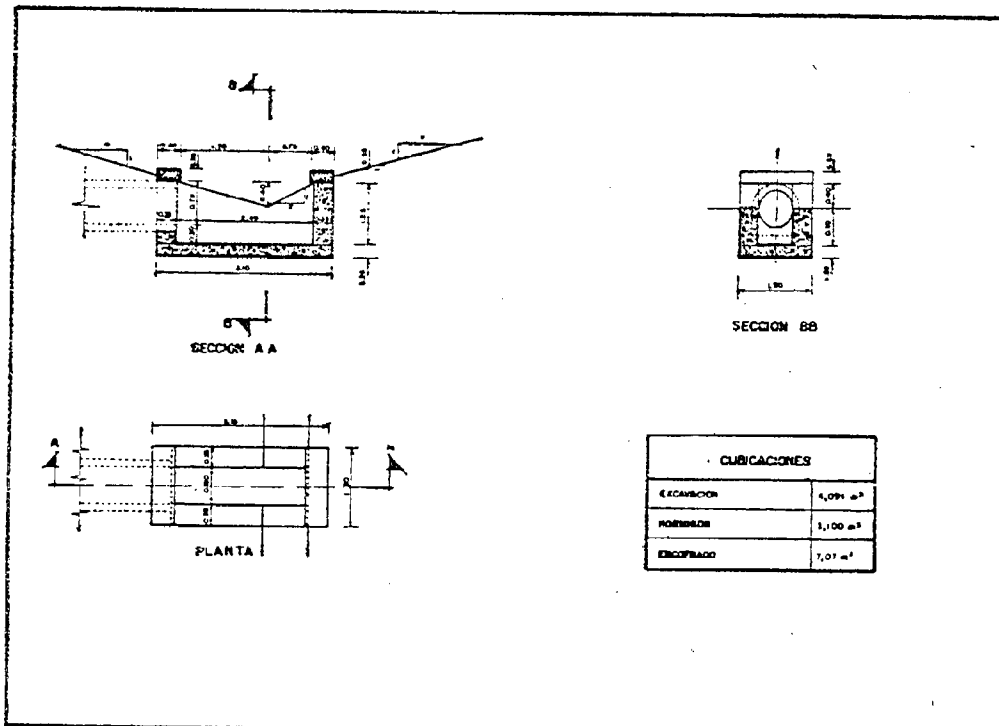
PCI.V4.3



MODELO P CLV.2



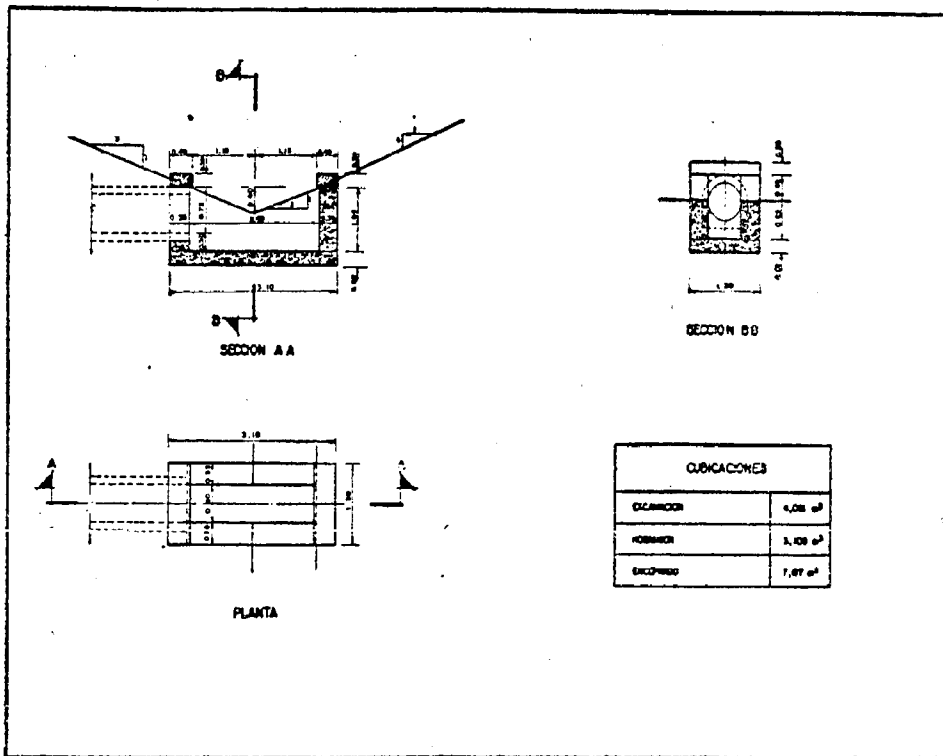
PCI.V4.2



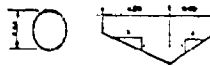
MODELO P.C.I. V3.3



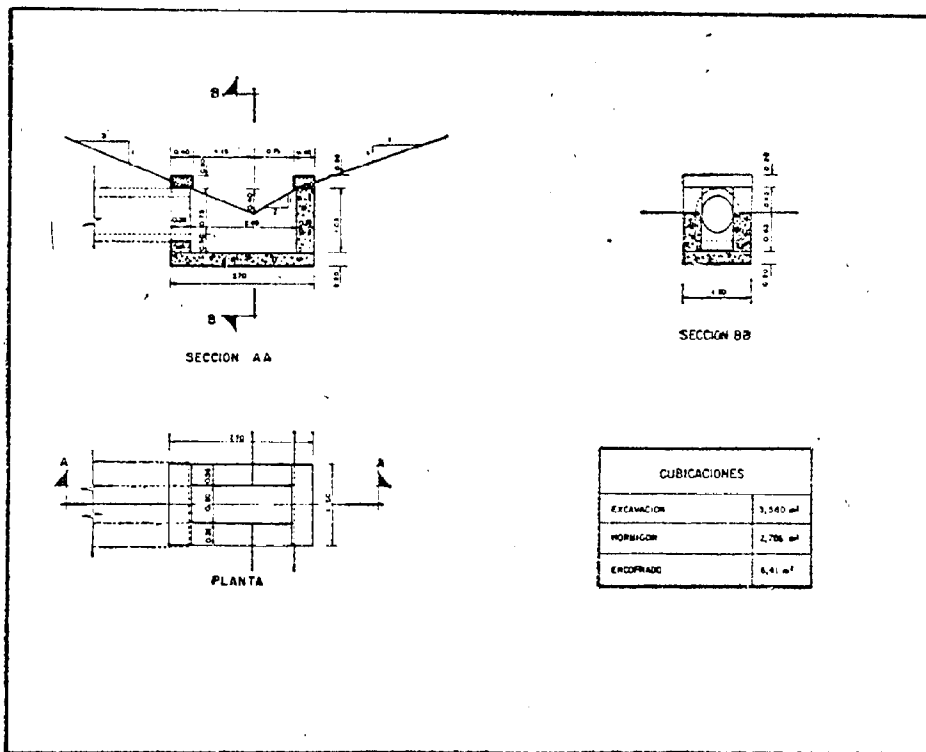
P.C.I. V3.3



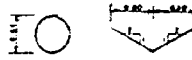
MODELO P.C.I. V3.2



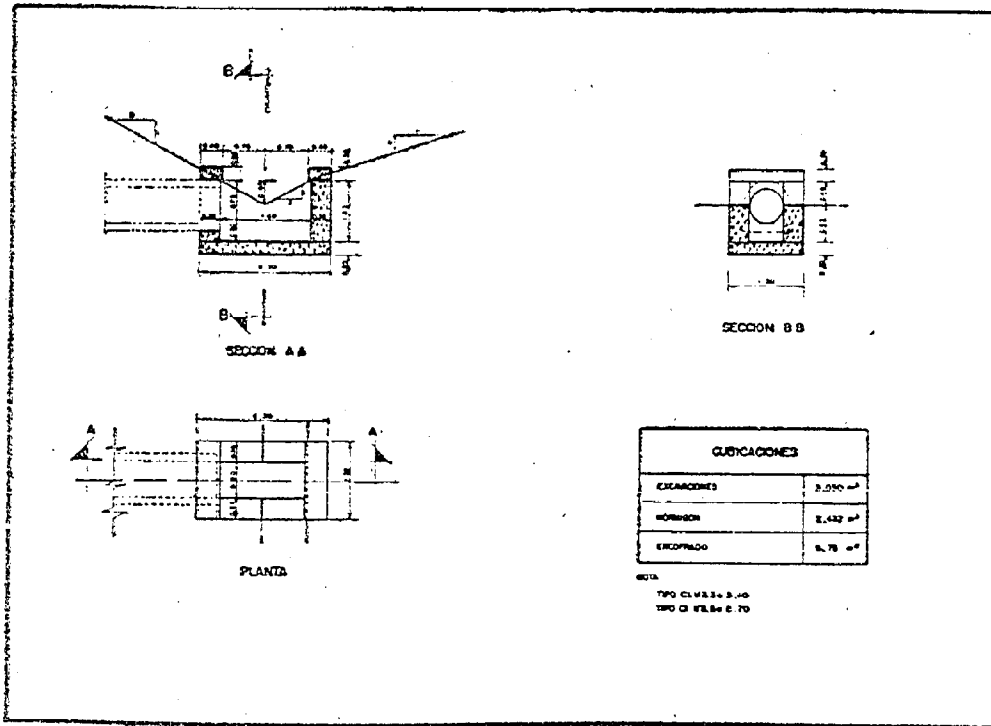
P.C.I. V3.2



MODELO P CL V22



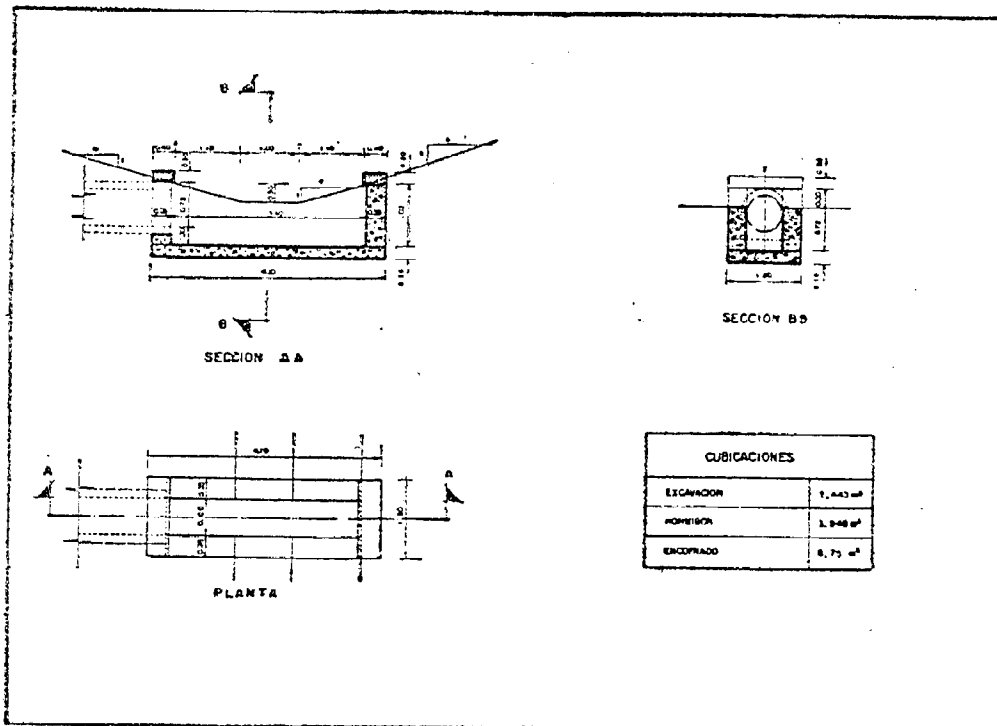
PCI.V2.2



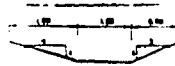
MODELO P CLT4.4



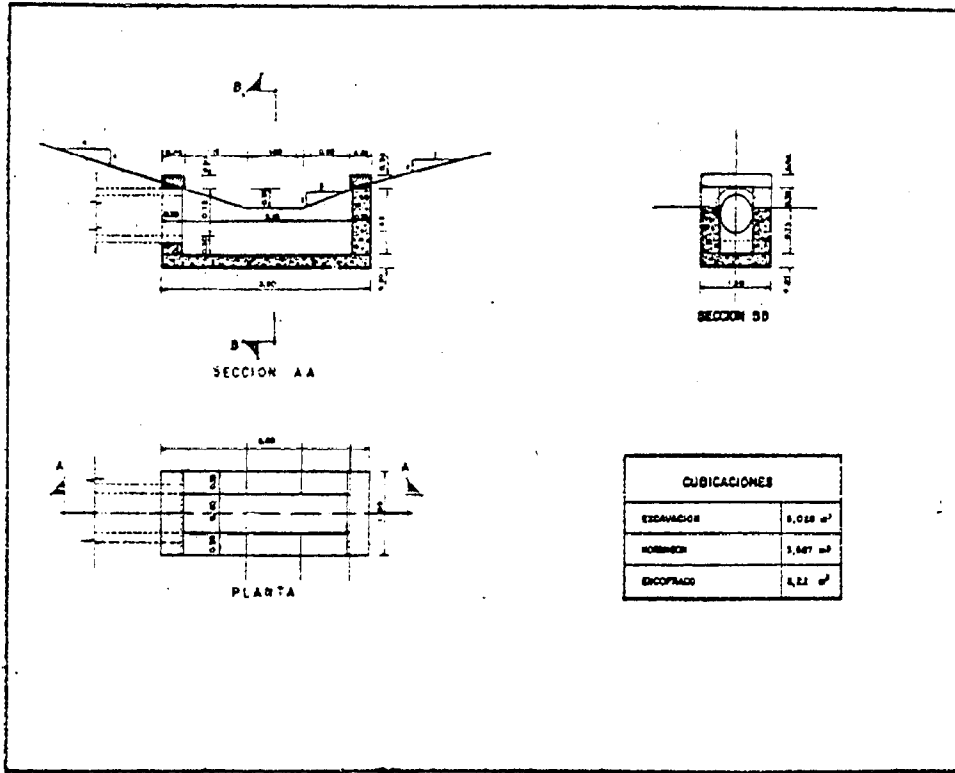
P.CLT.4.4



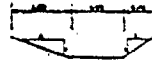
MODELO P.CI.T4.3



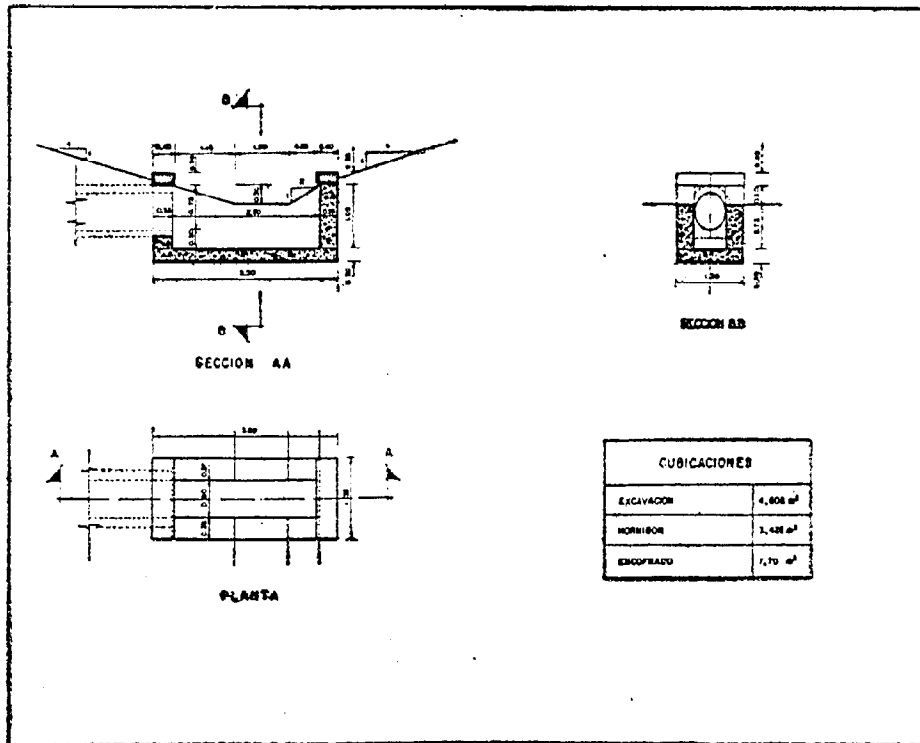
P.CI.T4.3



MODELO P.CI.T4.2

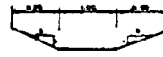


P.CI.T4.2

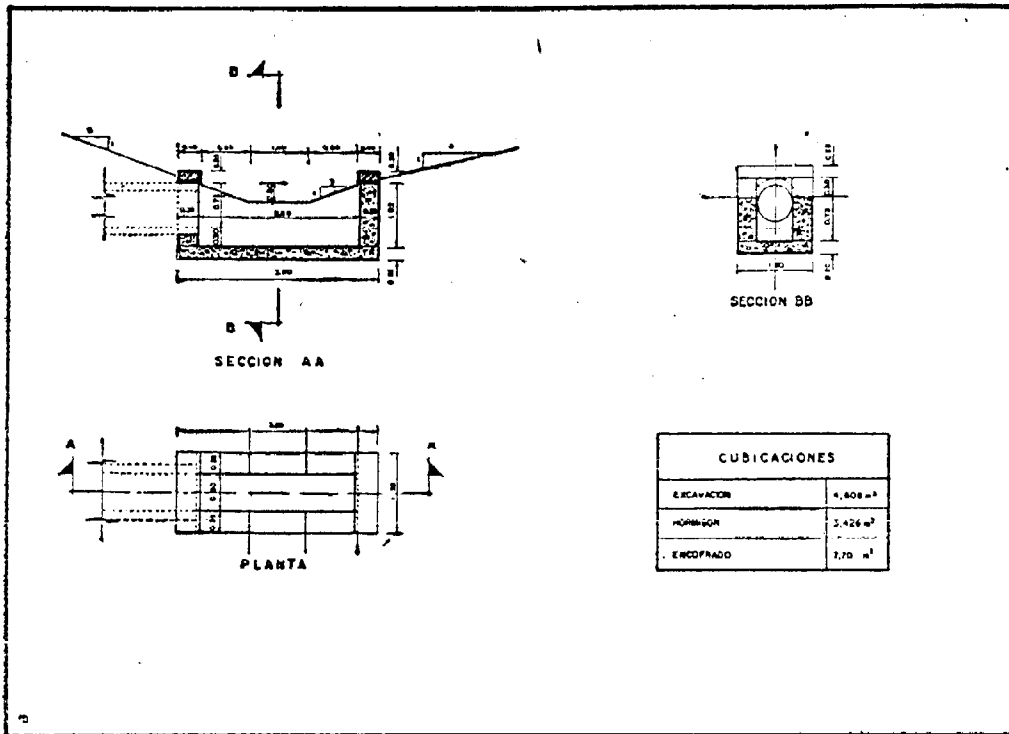


REPRODUCCIÓN AUTORIZADA POR EL MINISTERIO DE OBRAS PÚBLICAS Y VIVIENDA

MODELO P CI.T3.3



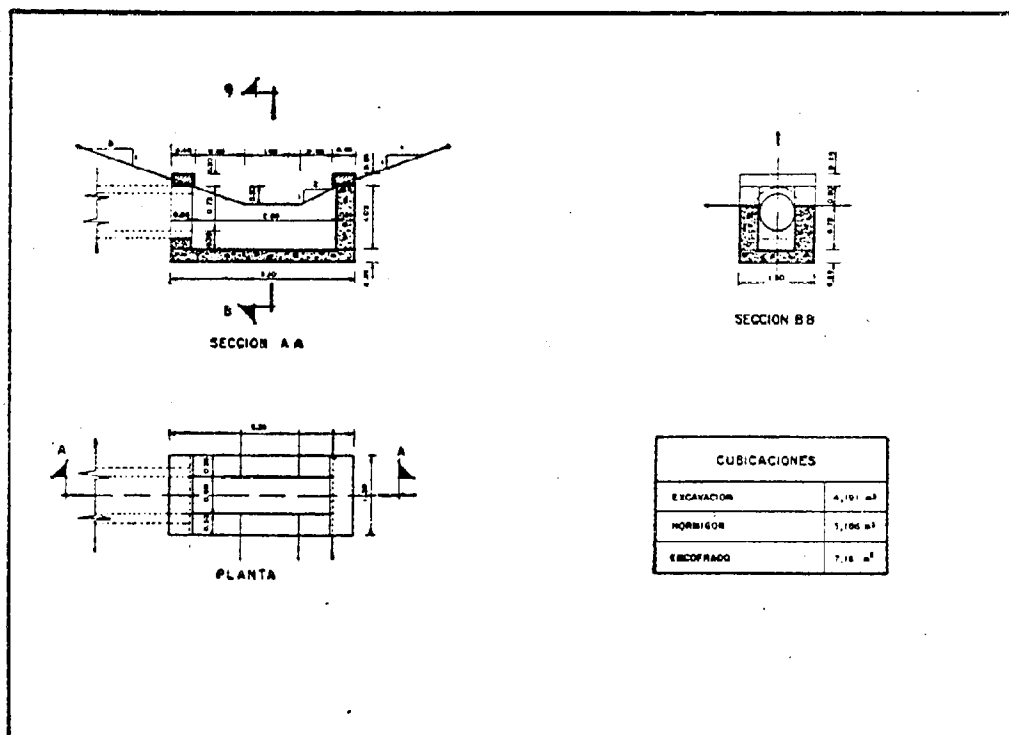
PCI.T3.3



MODELO P CI.T3.2



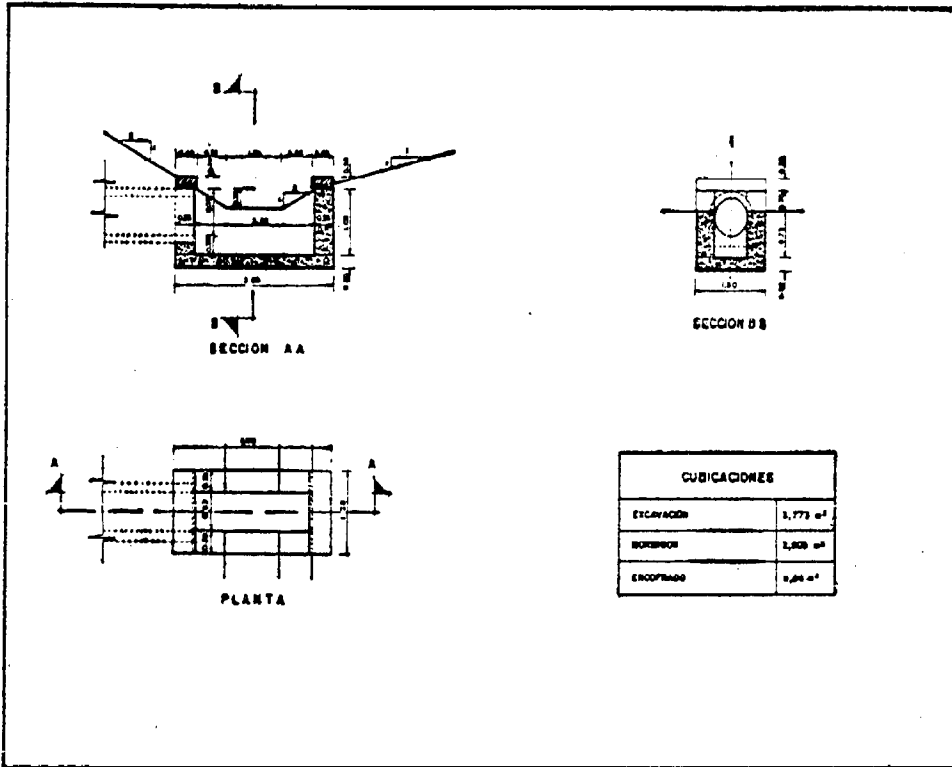
PCI.T3.2



MODELO P CI T2.2



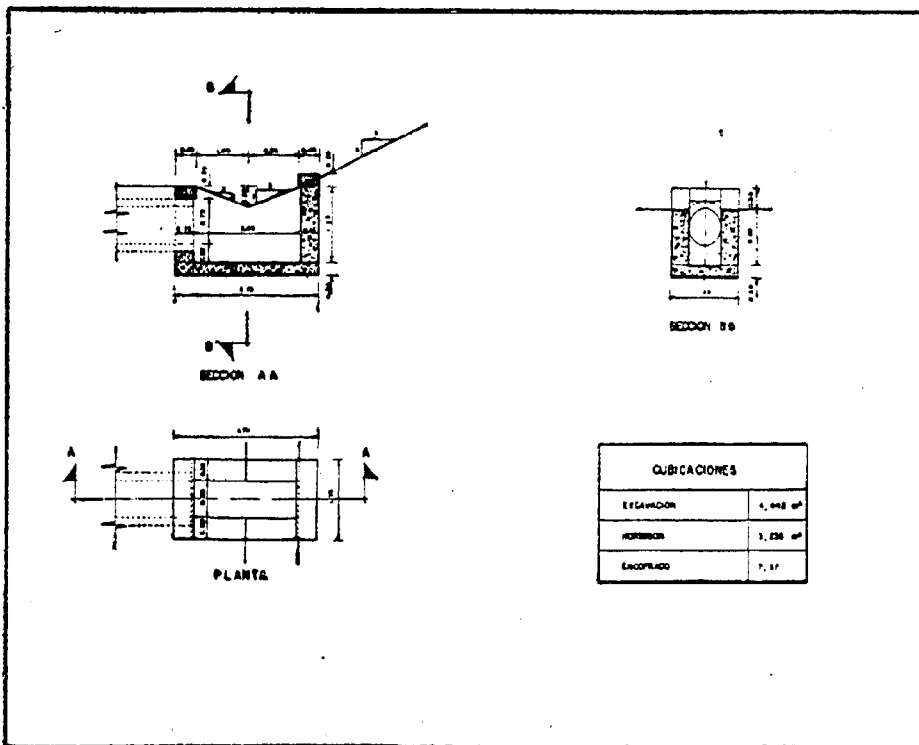
PCI.T2.2



MODELO PCI VE3.3



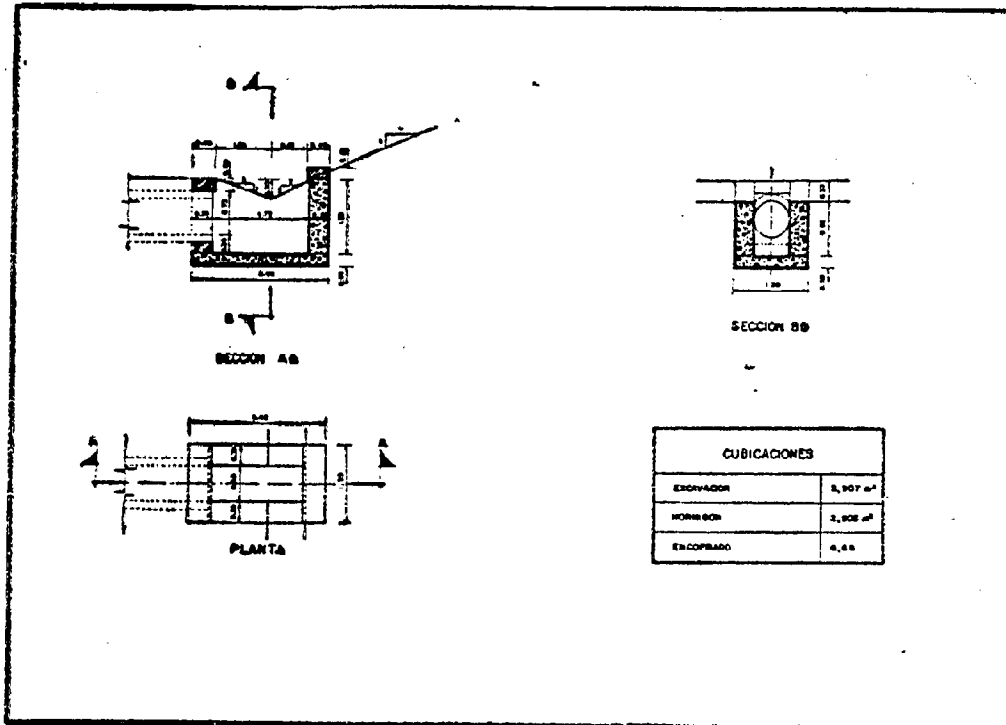
PCI.VE3.3



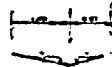
MODELO P.C.I.VE.3.2



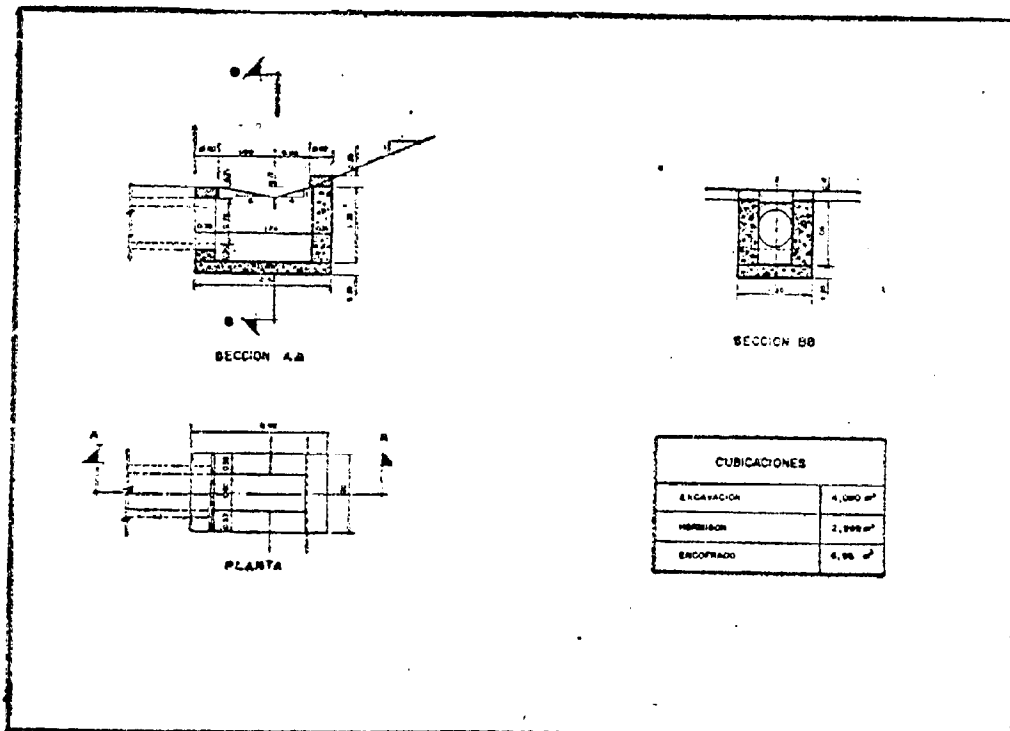
P.C.I.VE.3.2



MODELO P.C.I.VE.6.4



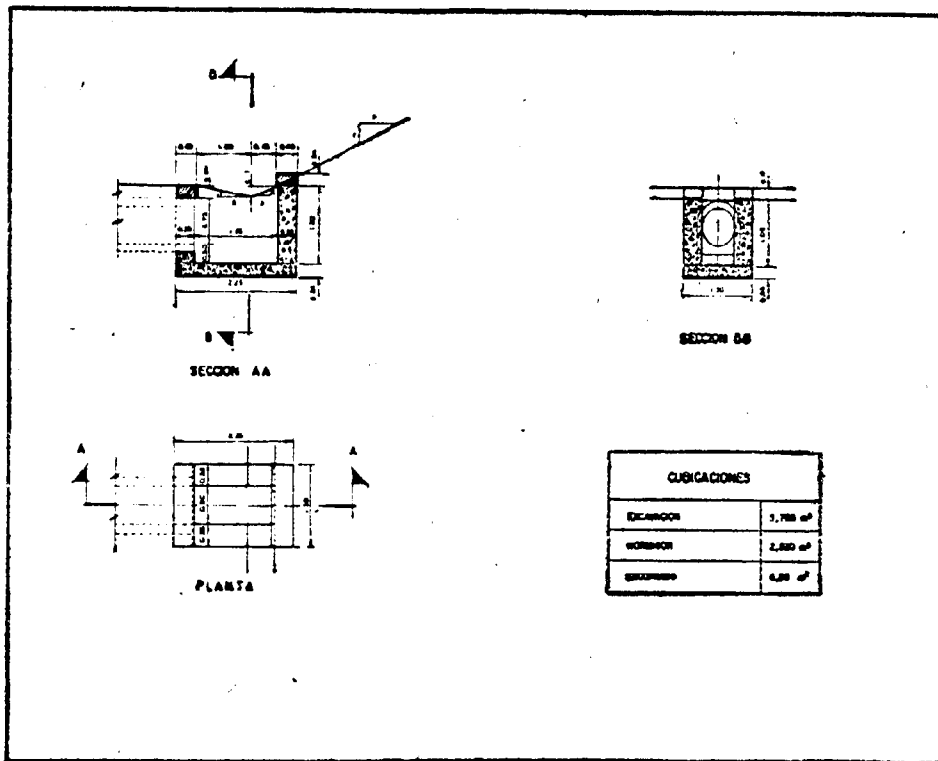
P.C.I.VE.6.4



MODELO P.CI.VE.6.3



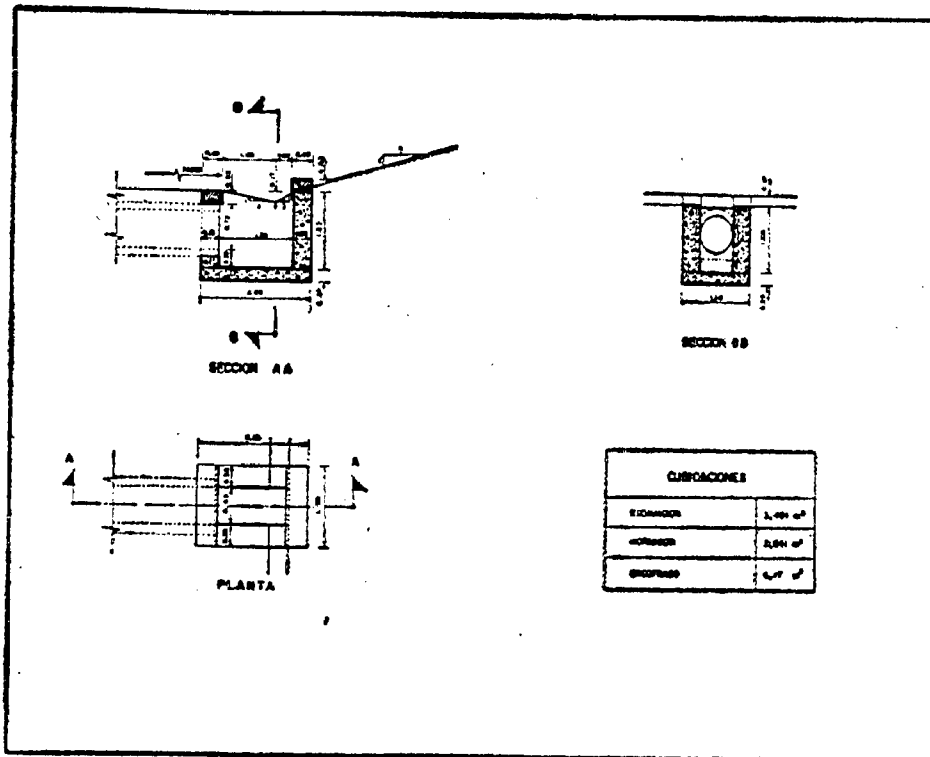
P.CI.VE.6.3



MODELO P.CI.VE.6.2



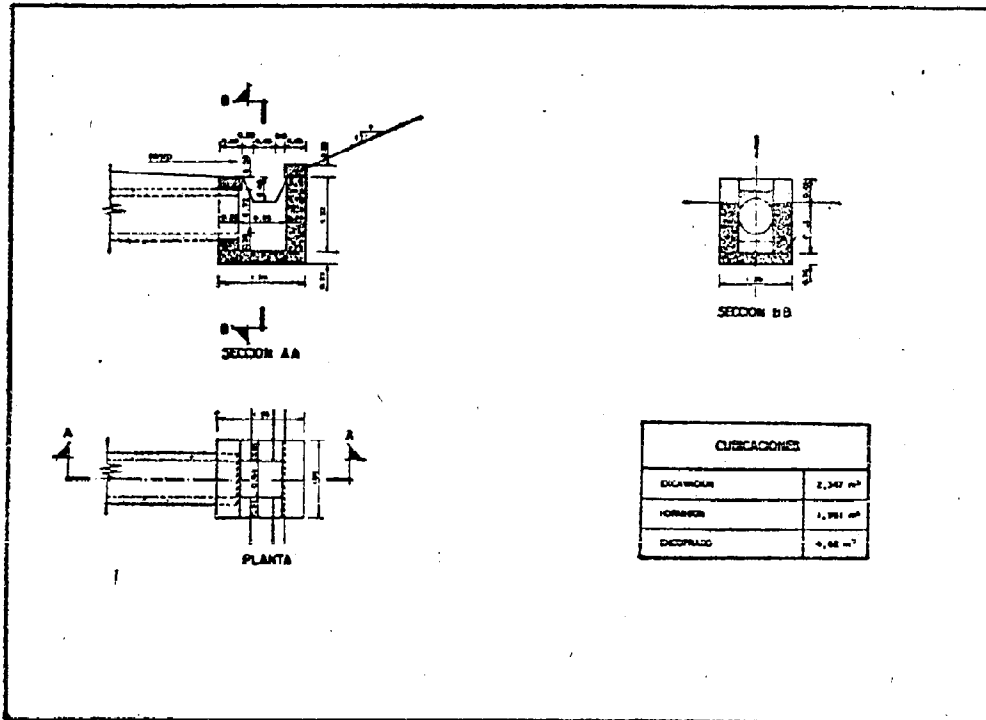
P.CI.VE.6.2



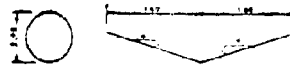
MODELO P C.L.T.E



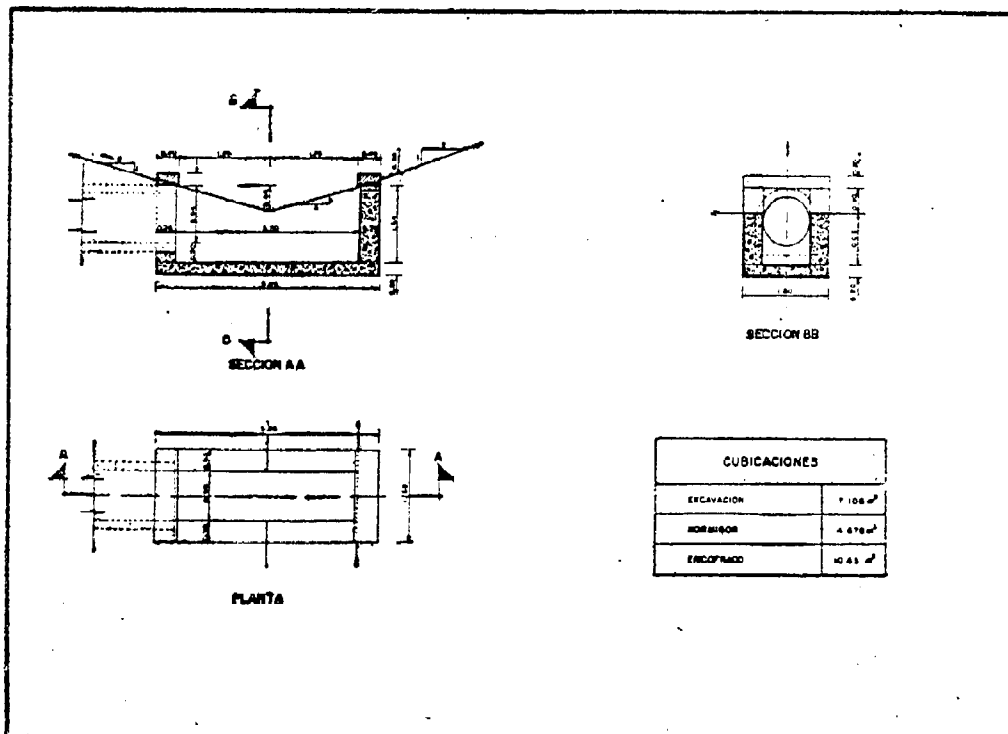
P.C.L.T.E



MODELO P C2 V4.4



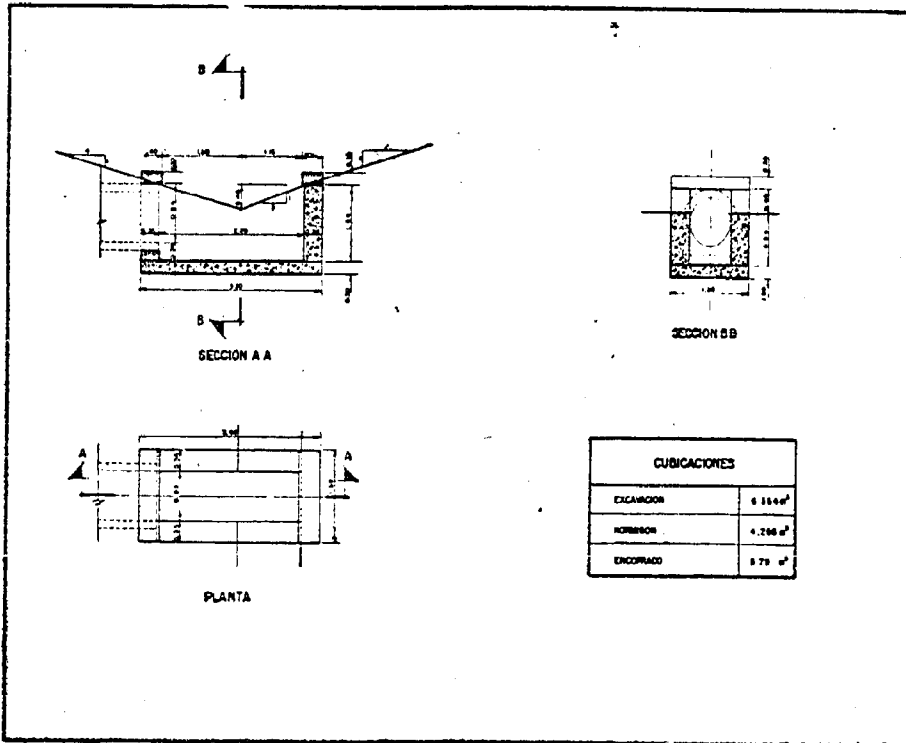
P.C2 V4.4



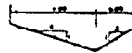
MODELO P C2.V4.3



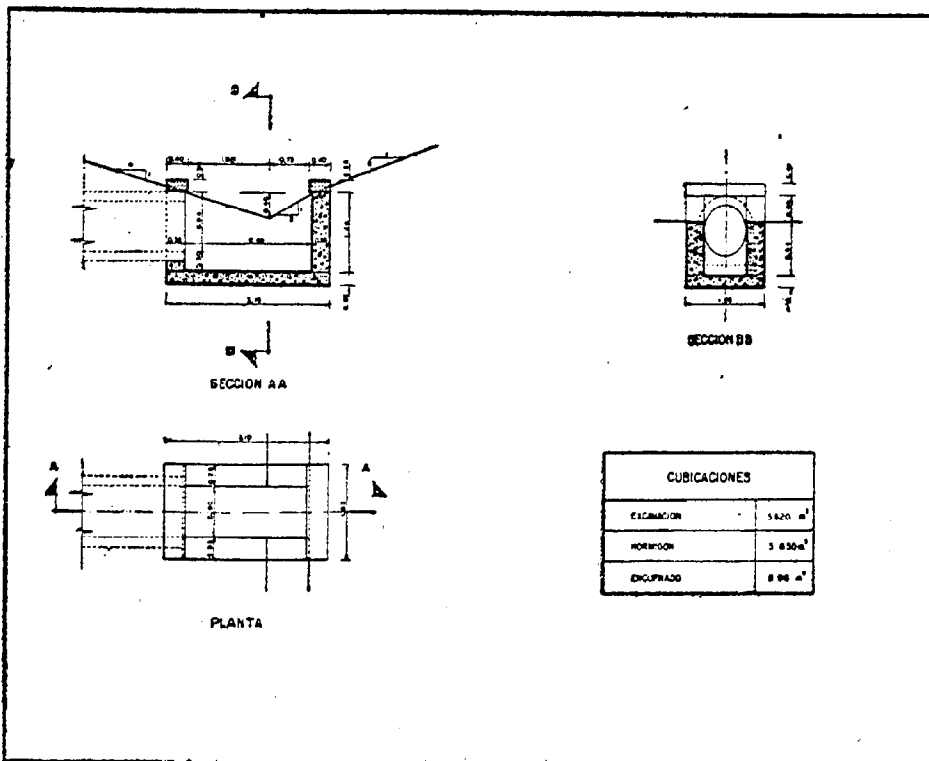
PC2.V4.3



MODELO P C2.V4.2



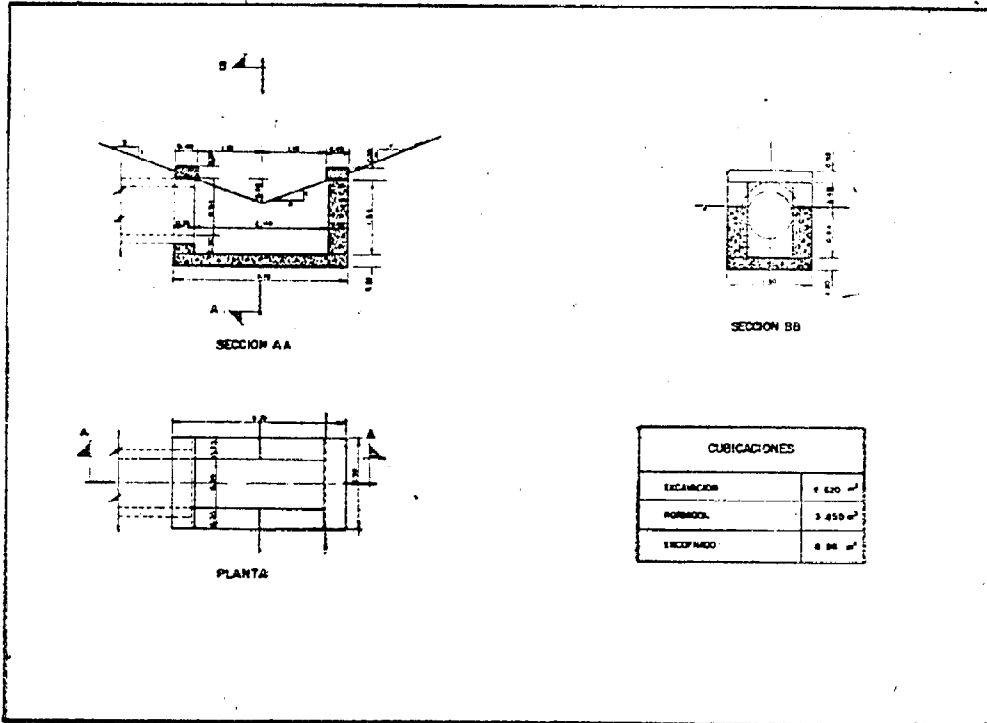
PC2.V4.2



MODELO PC2.V3.3



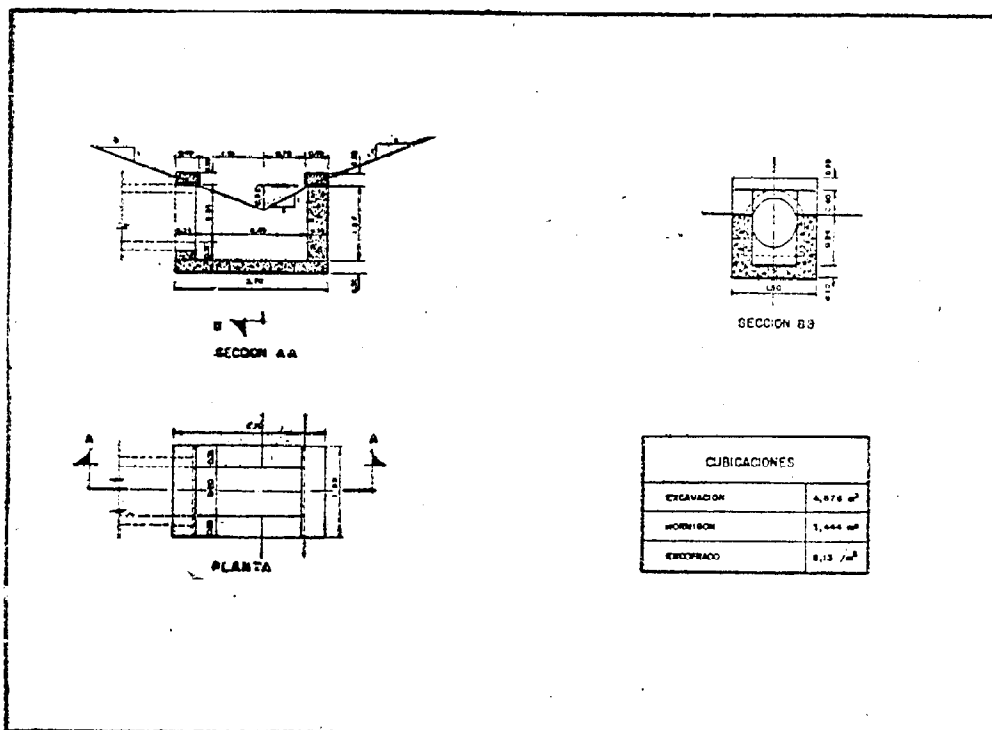
PC2.V3.3



MODELO PC2.V3.2



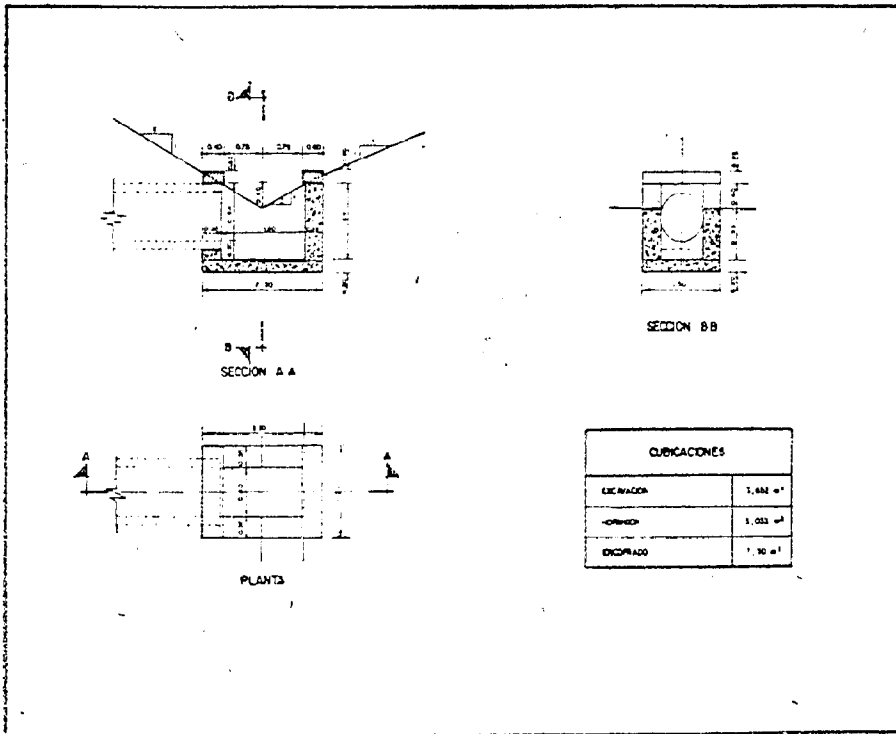
PC2.V3.2



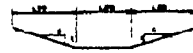
MODELO PC2.V2.2



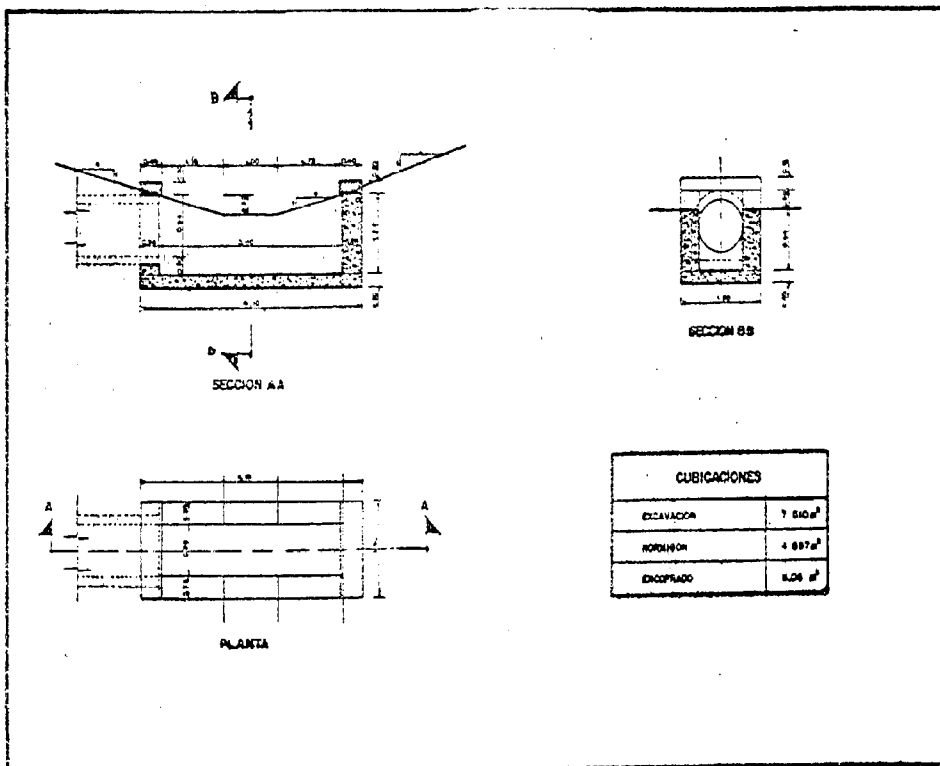
PC2.V2.2



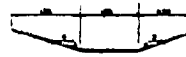
MODELO PC2.T4.4



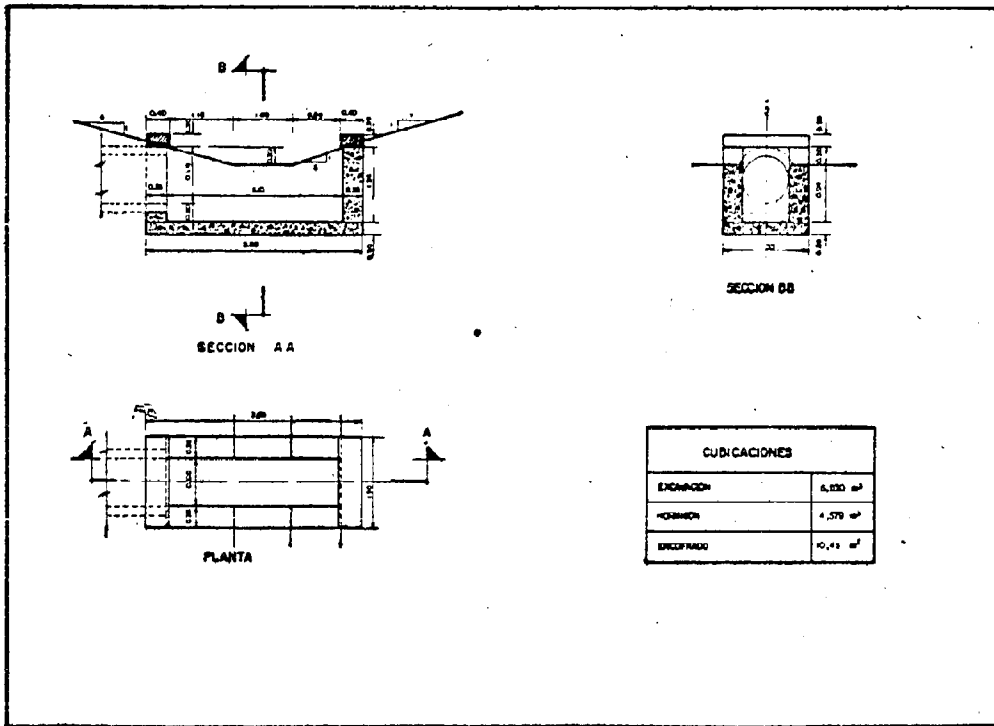
PC2.T4.4



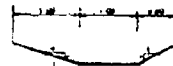
MODELO PC2.T4.3



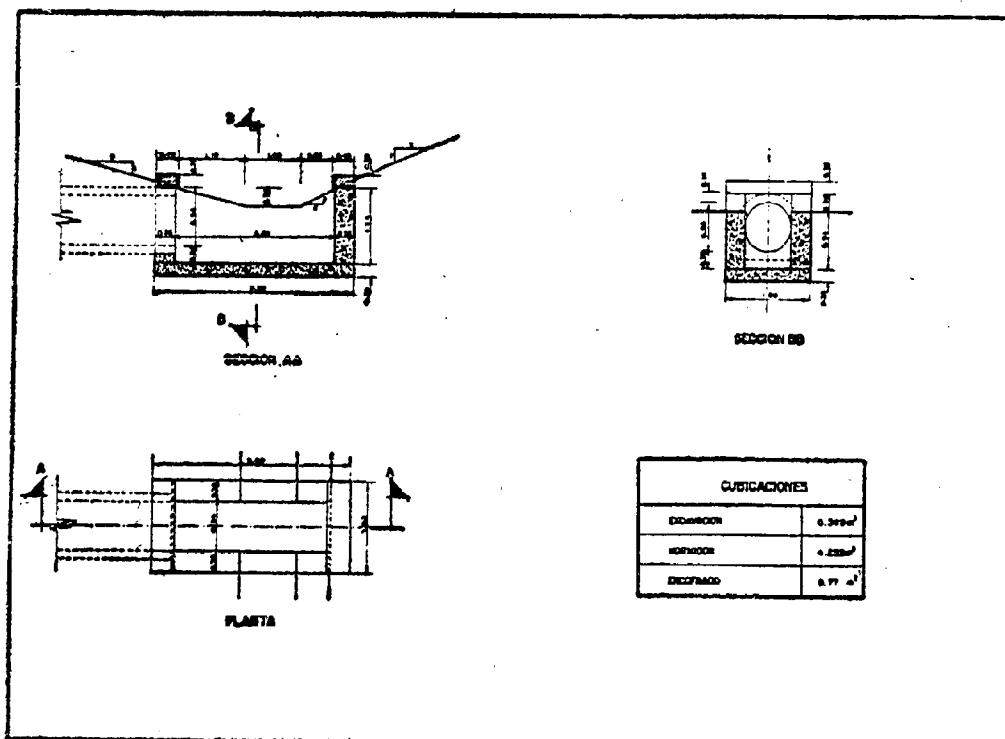
PC2.T4.3



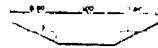
MODELO PC2.T4.2



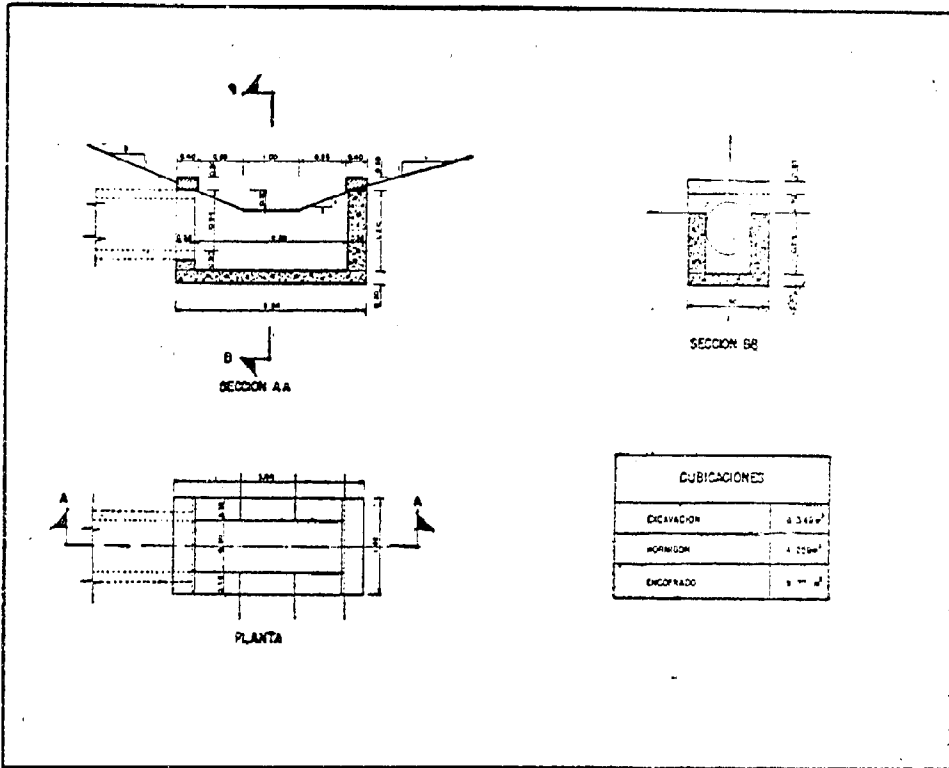
PC2.T4.2



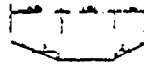
MODELO P C 2 T 3 3



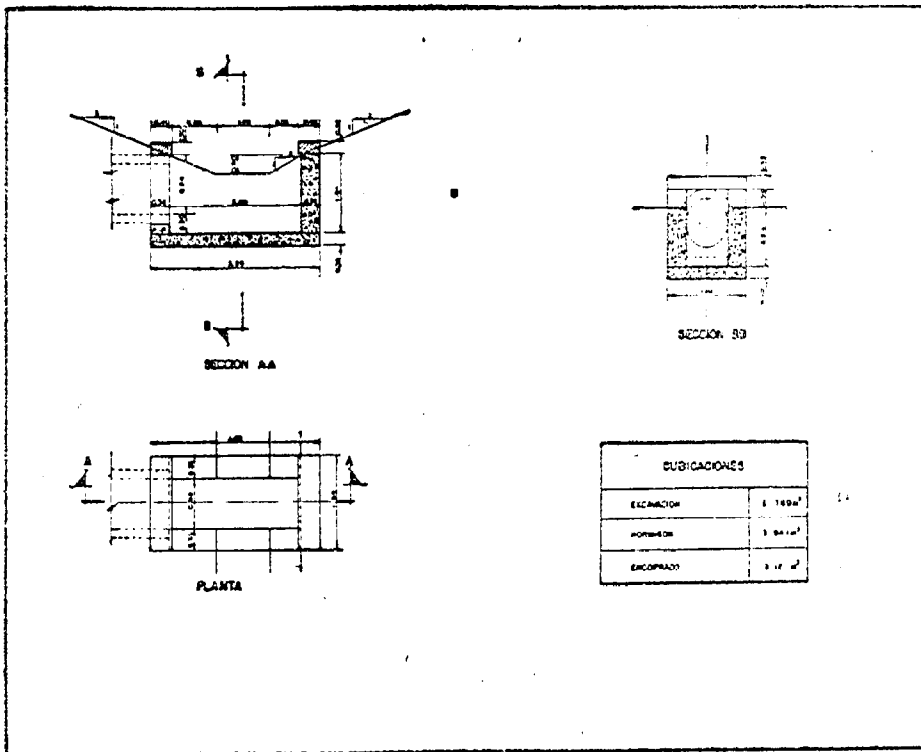
P C 2 T 3 3



MODELO P C 2 T 3 2



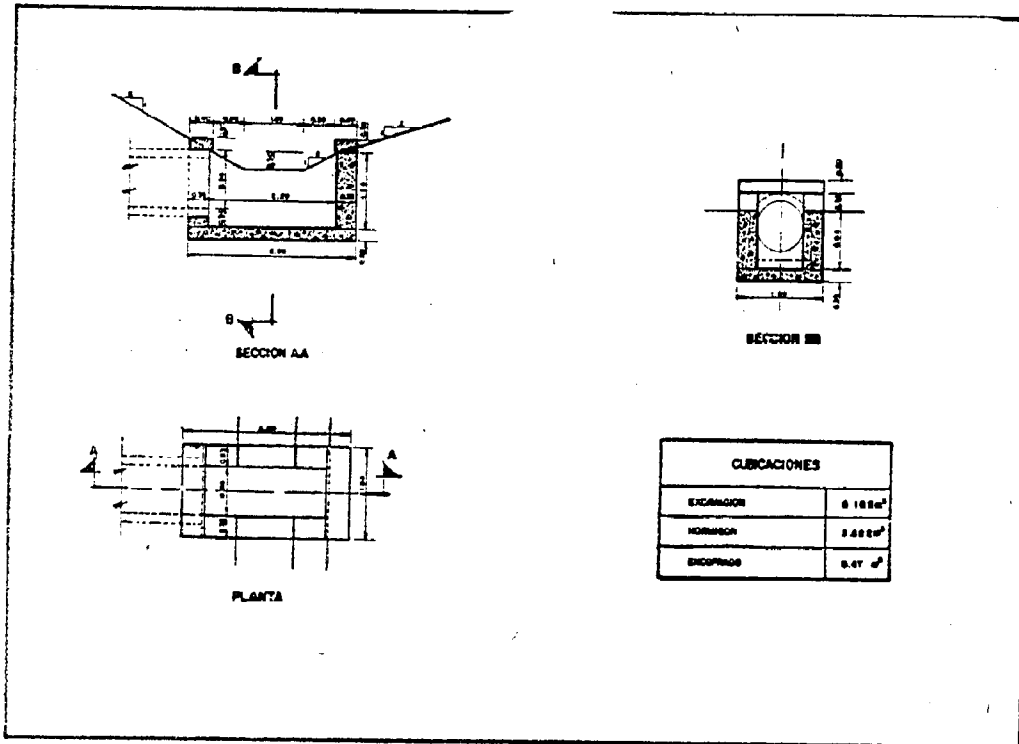
P C 2 T 3 2



MODELO P C2.T2.2



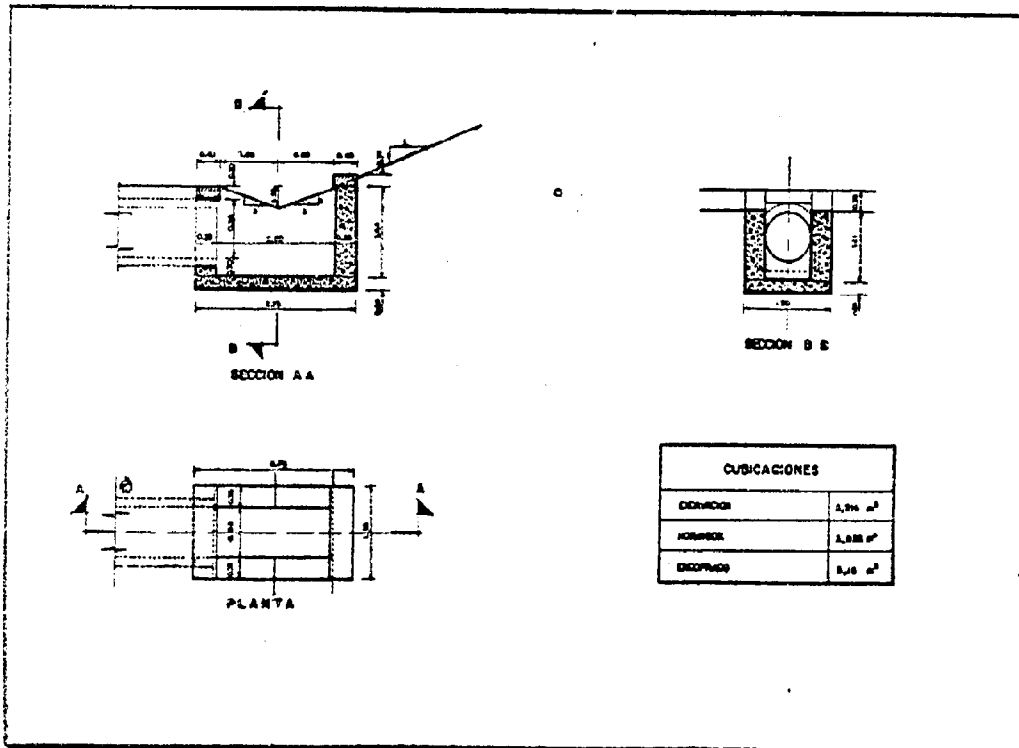
P C2.T2.2



MODELO P C2.VE3.3



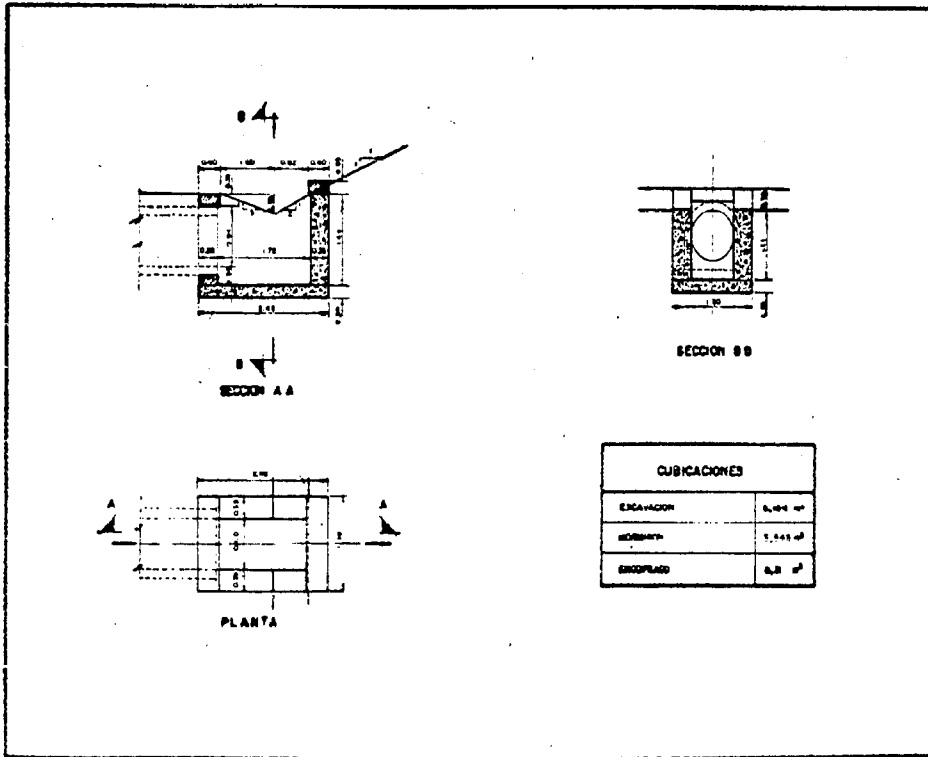
P C2.VE3.3



MODELO P C2 VE32



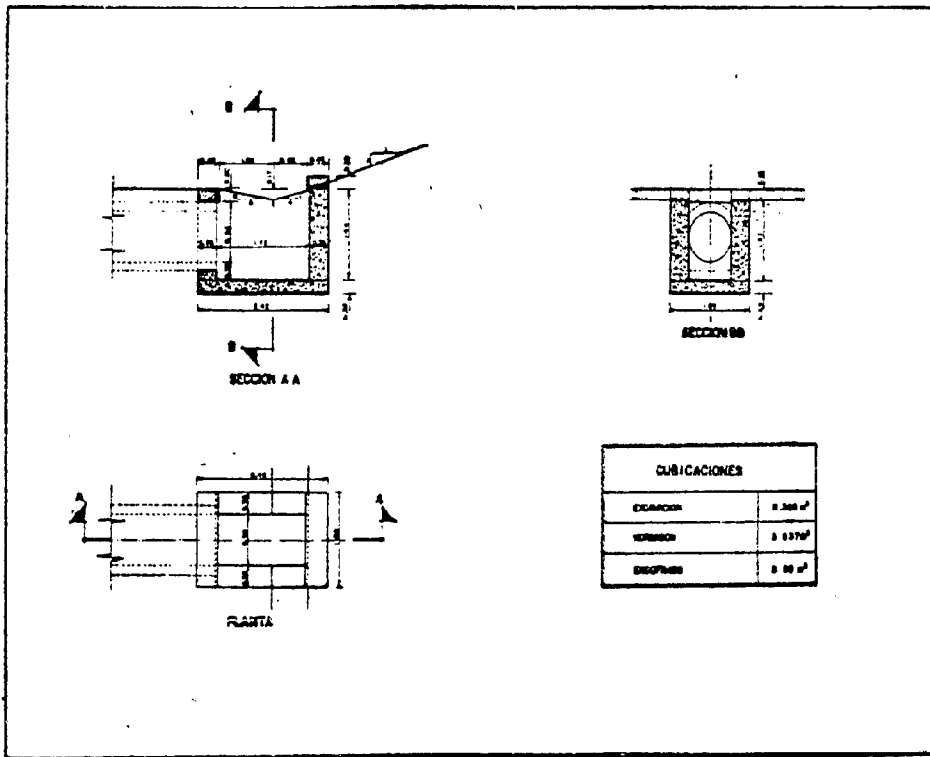
P C2 VE3.2



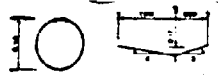
MODELO P C2 VE64



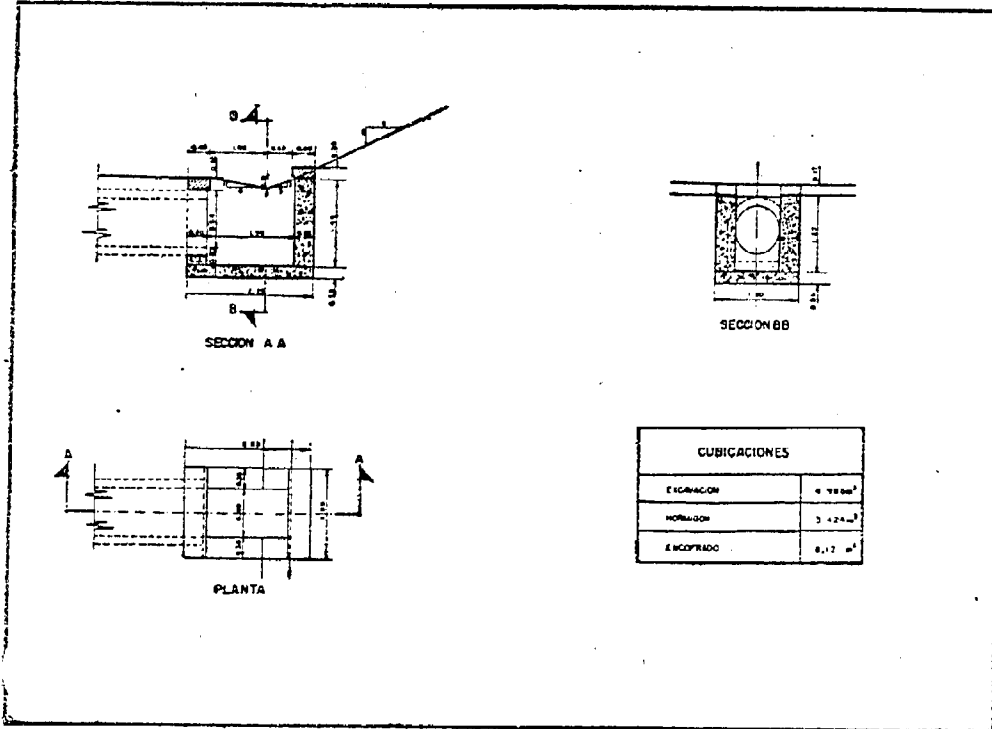
P C2 VE6.4



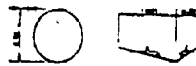
MODELO P C2.VE.6.3



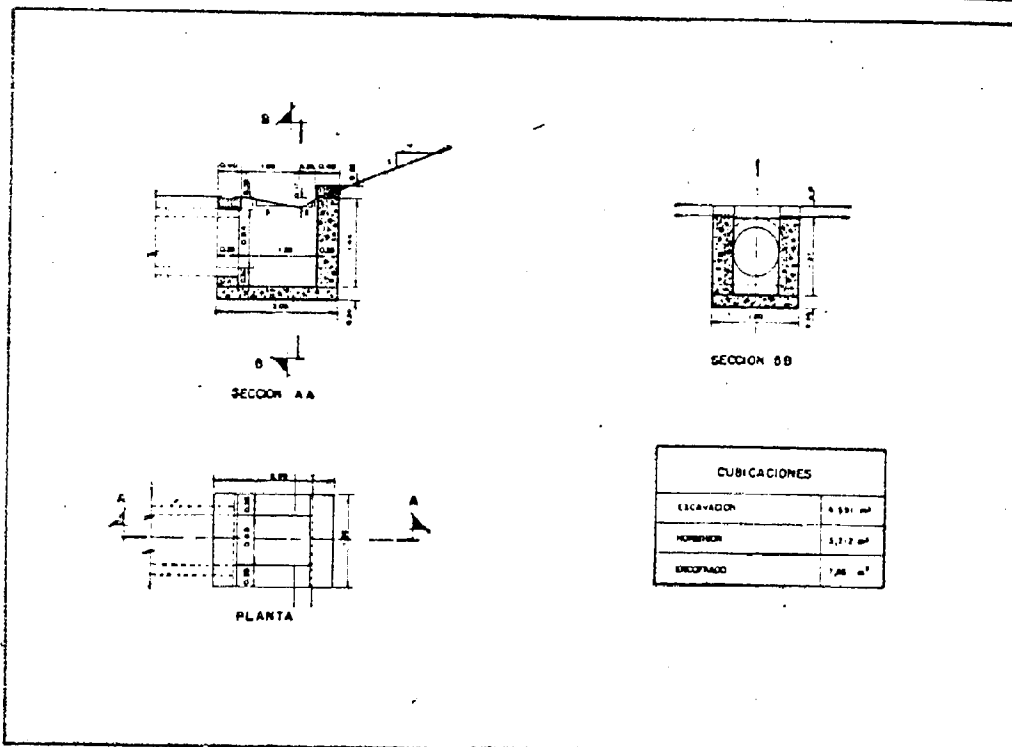
P C2.VE.6.3



MODELO P C2.VE.6.2



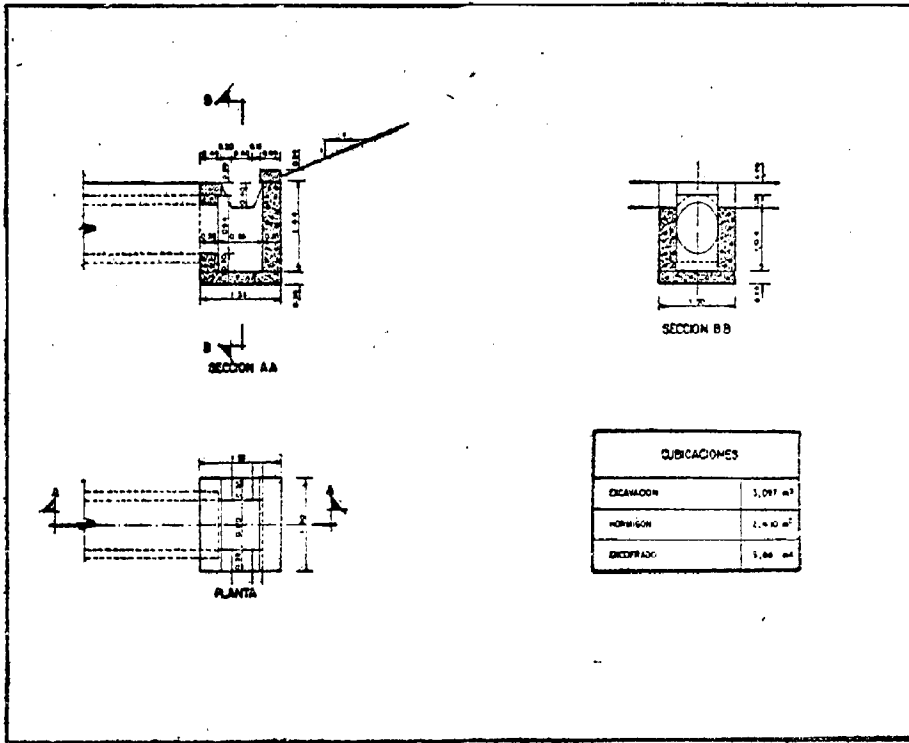
P C2.VE.6.2



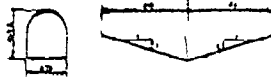
MODELO P C2.TE



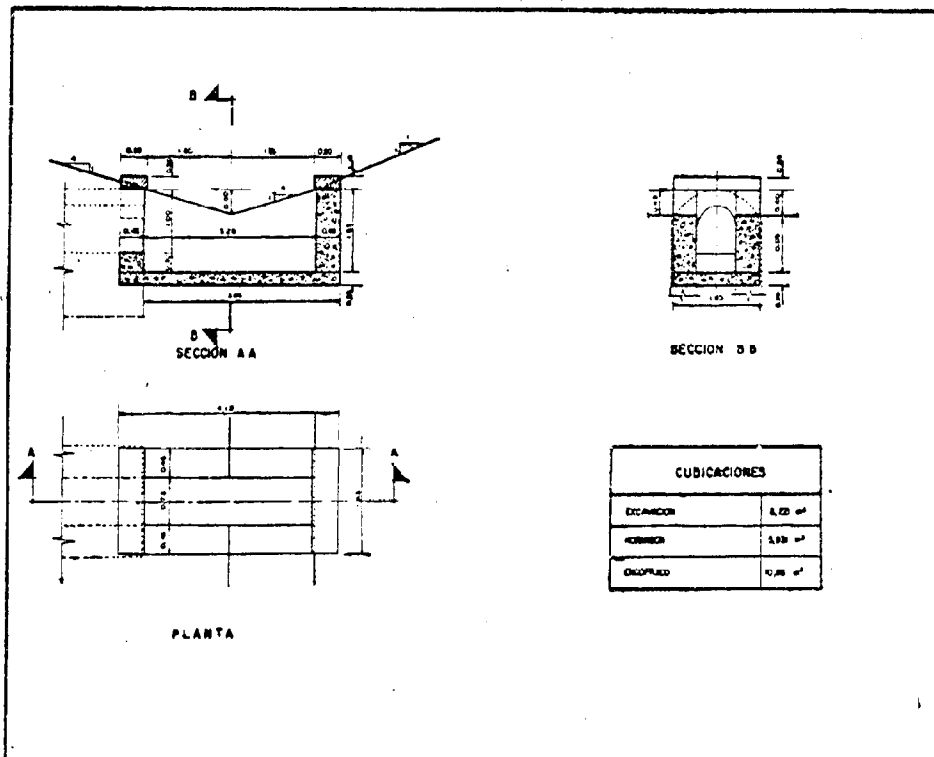
P C2.TE

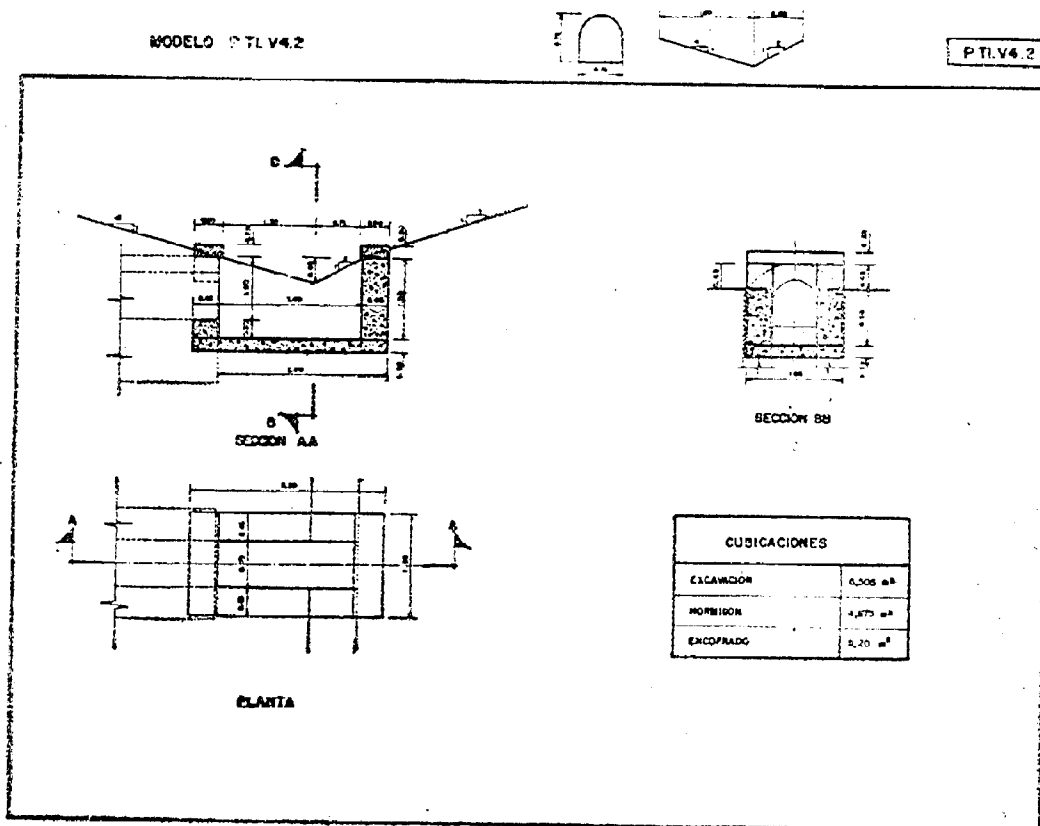
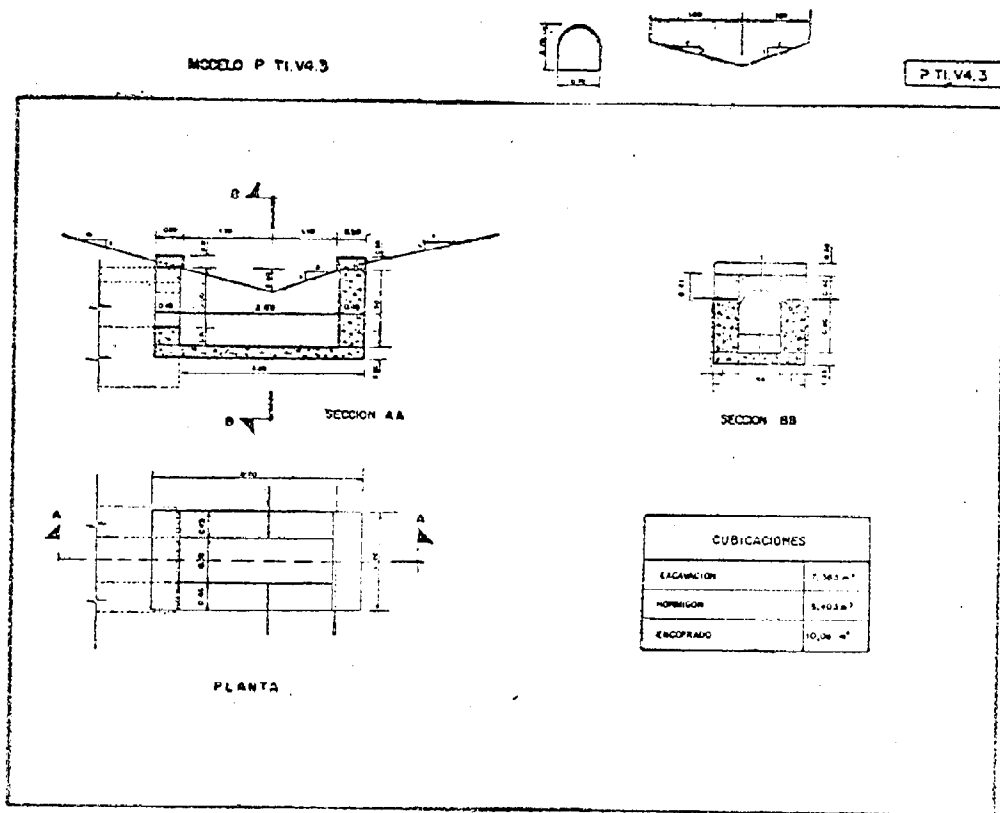


MODELO P T1.V4.4

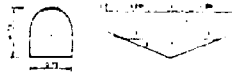


P T1.V4.4

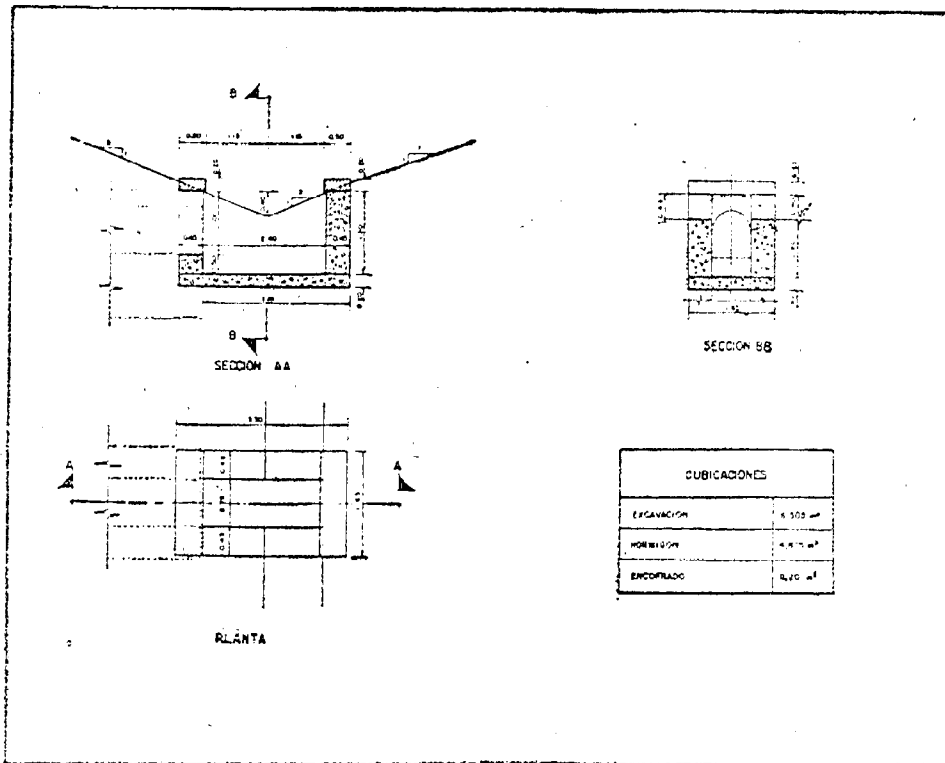




MODELO P TI V3 3



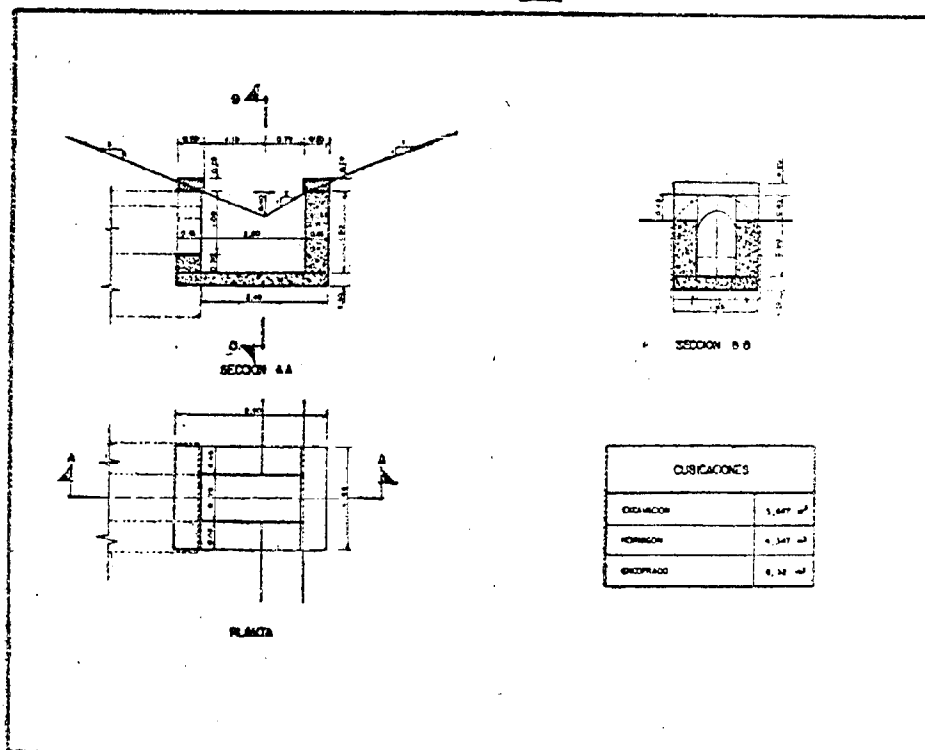
P TI V3 3



MODELO P TI V3 2



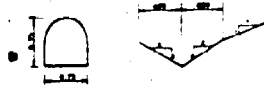
P TI V3 2



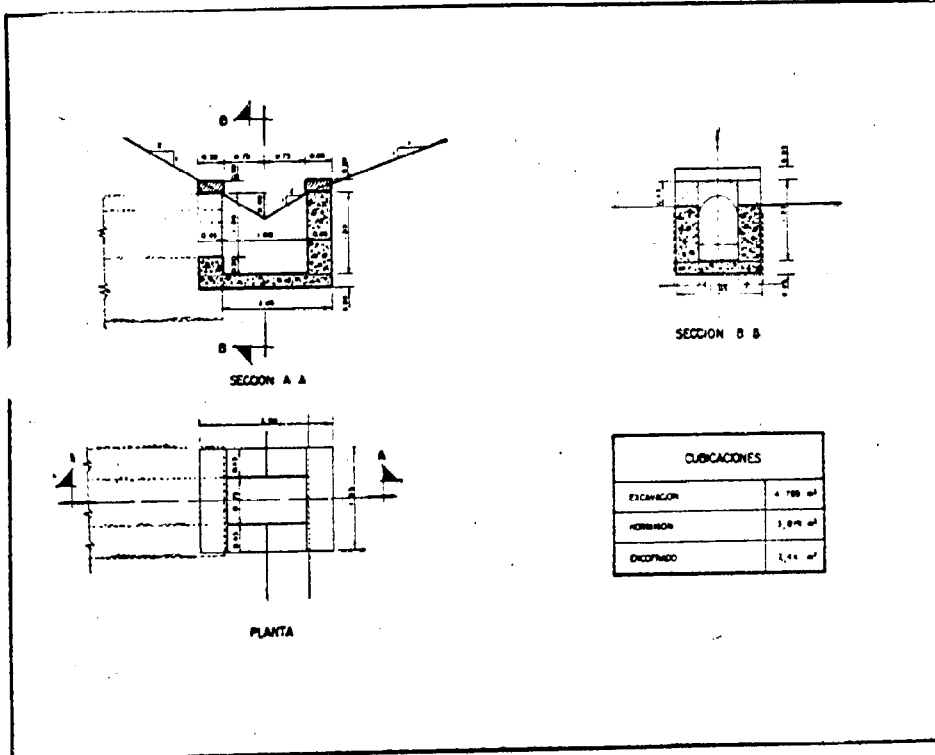
(Continúa...)

Conclusión a la Instrucción de la Dirección General de Carreteras 4.1. IC, «Obras pequeñas de fábrica» que figuraba como anejo a la Orden de 8 de julio de 1964 («Boletín Oficial» del Estado» número 9, de 11 de enero de 1965.)

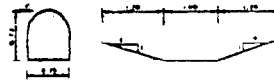
MODELO P. Tl. V2.2



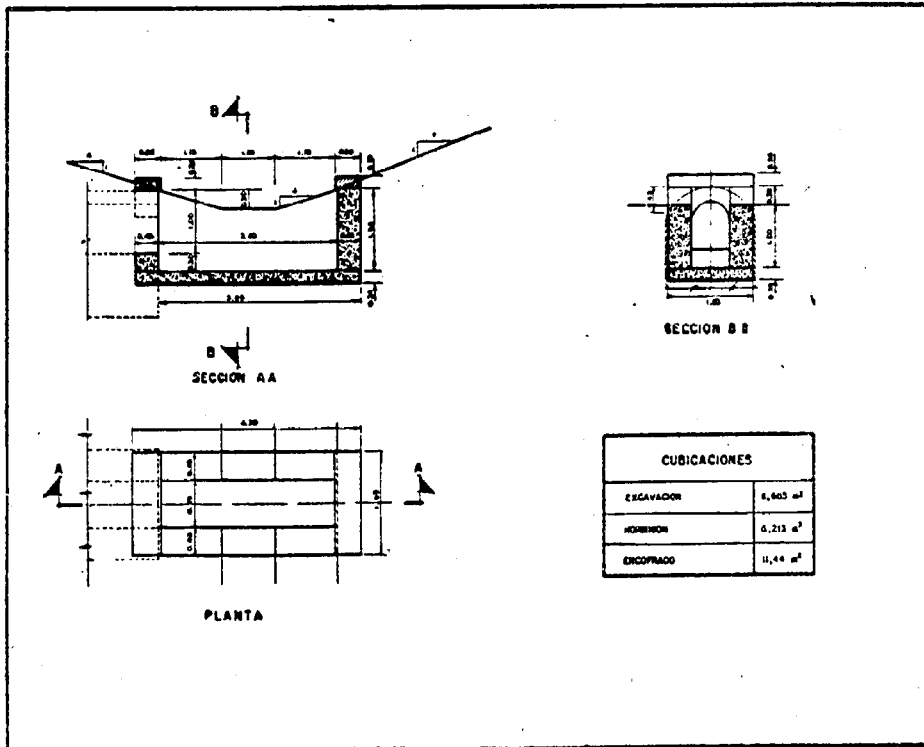
PTL V2.2



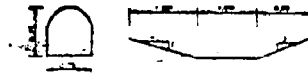
MODELO P. Tl. T4.4



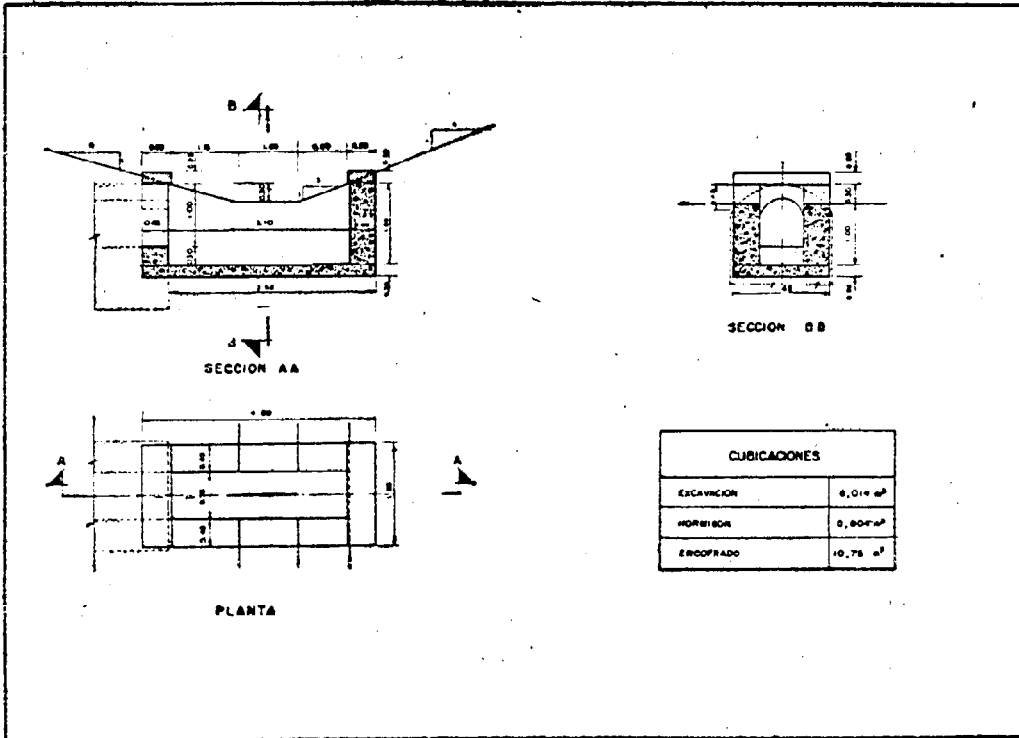
PTL T4.4



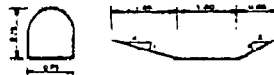
MODELO P.TI.T43



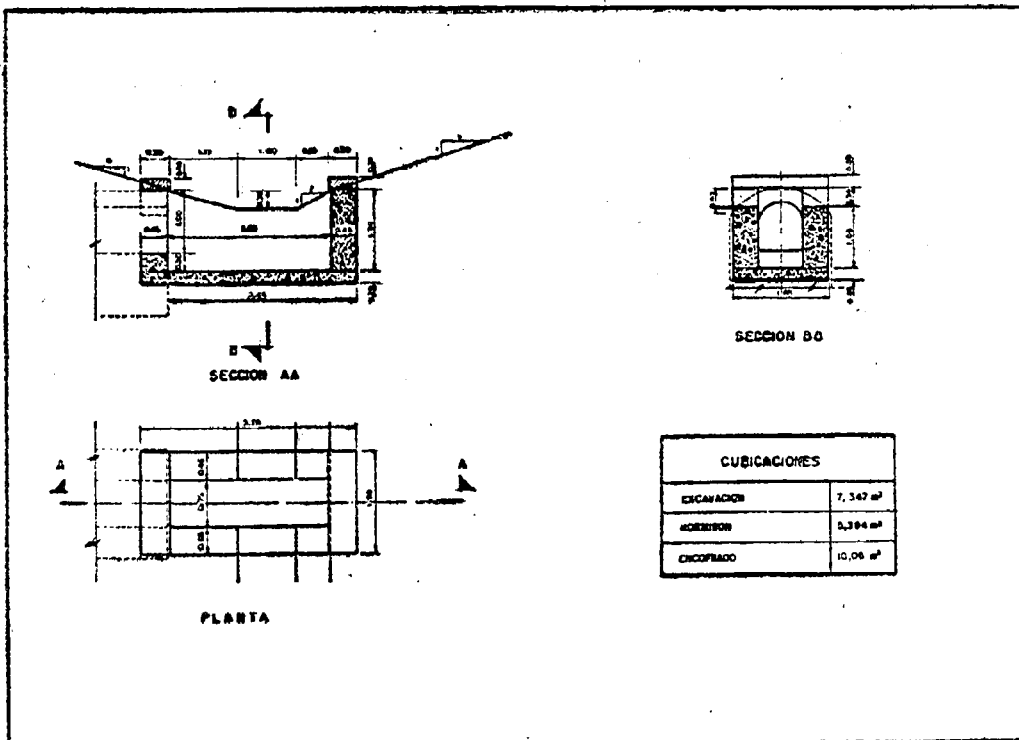
P.TI.T43



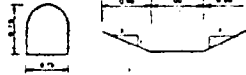
MODELO P.TI.T42



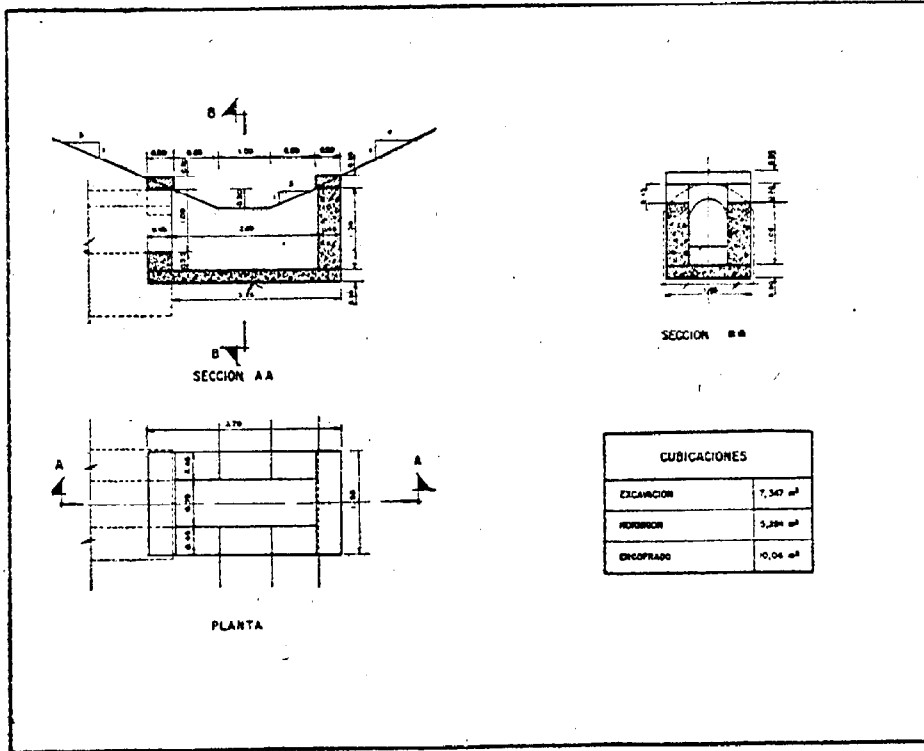
P.TI.T42



MODELO P.T.L.T.3.3



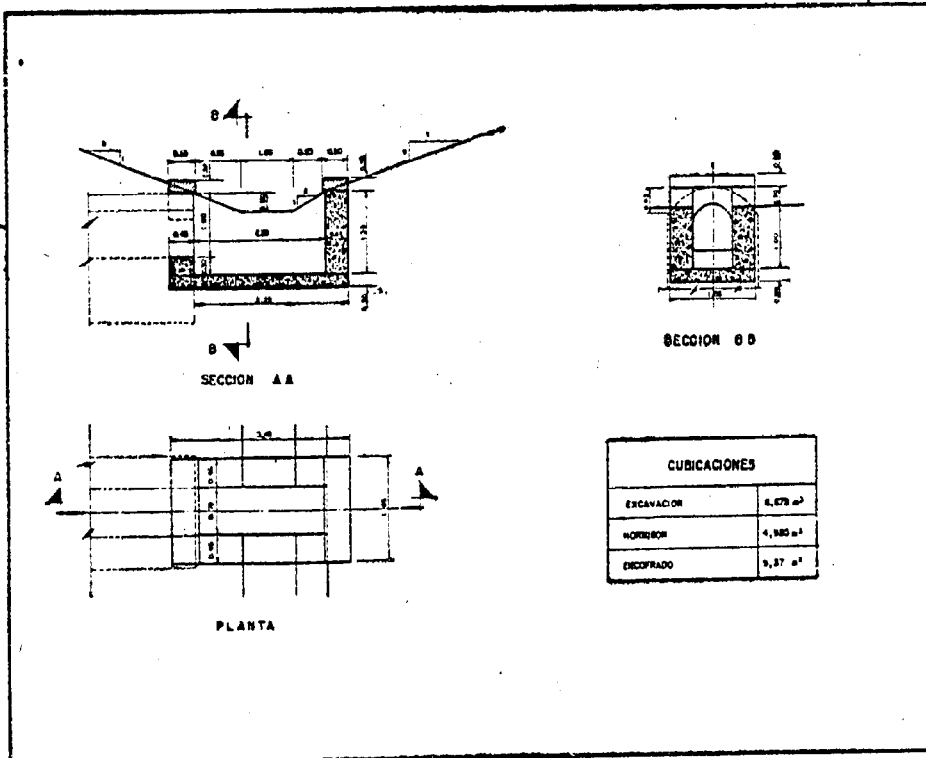
P.T.L.T.3.3



MODELO P.T.L.T.3.2



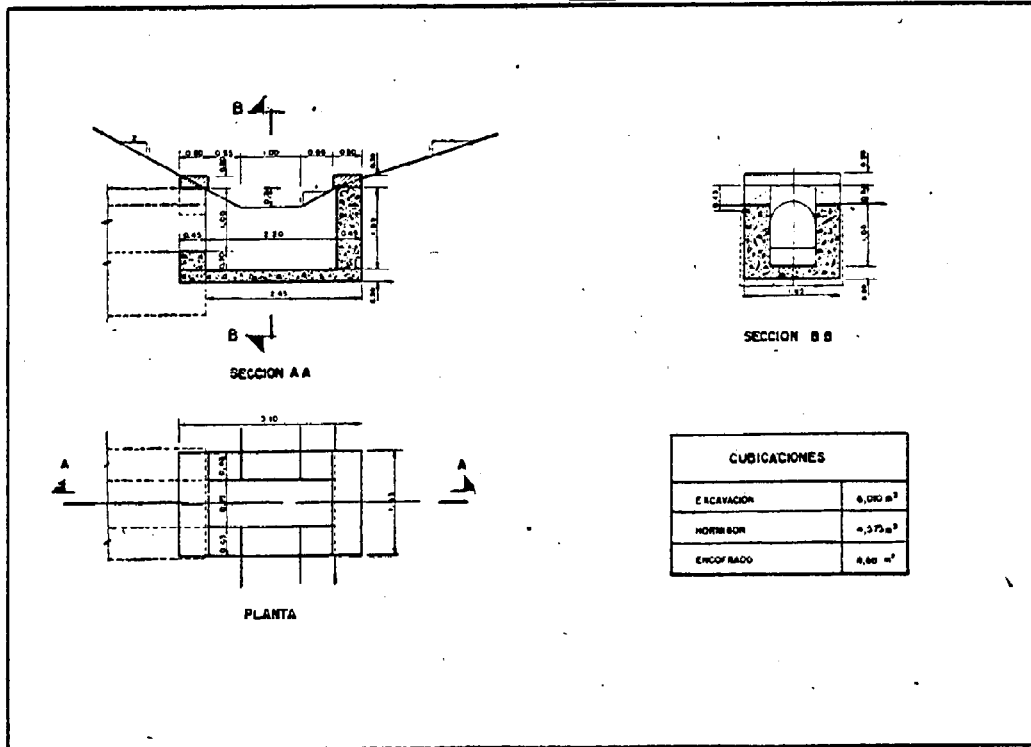
P.T.L.T.3.2



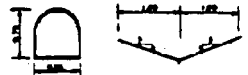
MODELO PTL. T2.2



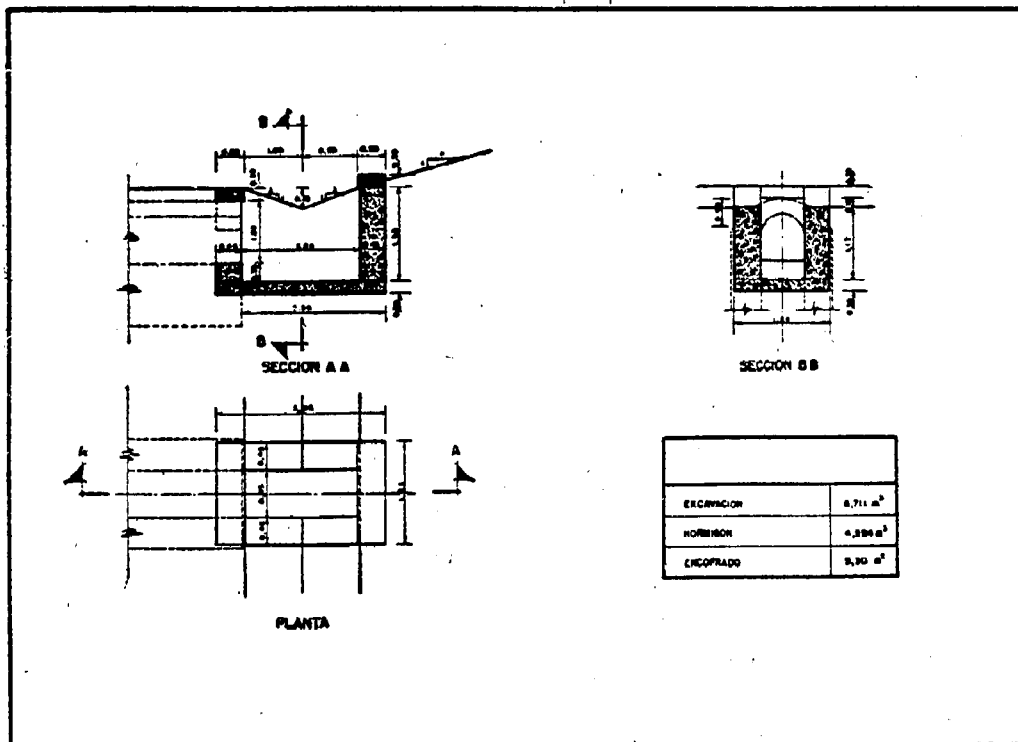
PTL. T2.2



PTL. VE 3.3



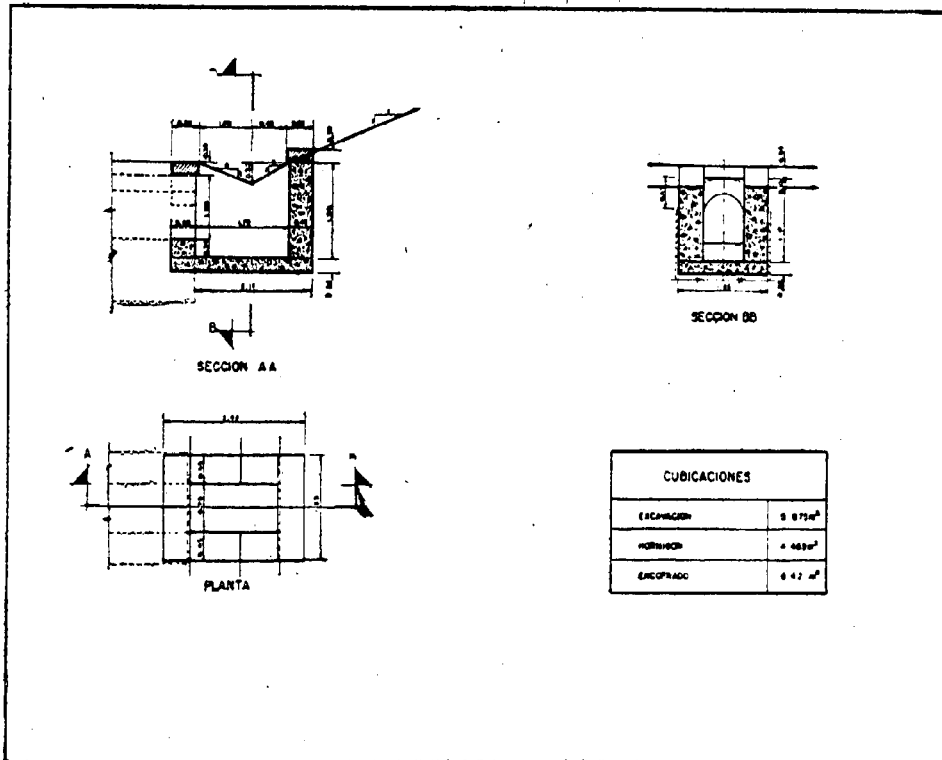
PTL. VE 3.3



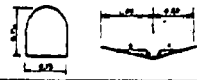
MODELO P T I VE 3.2



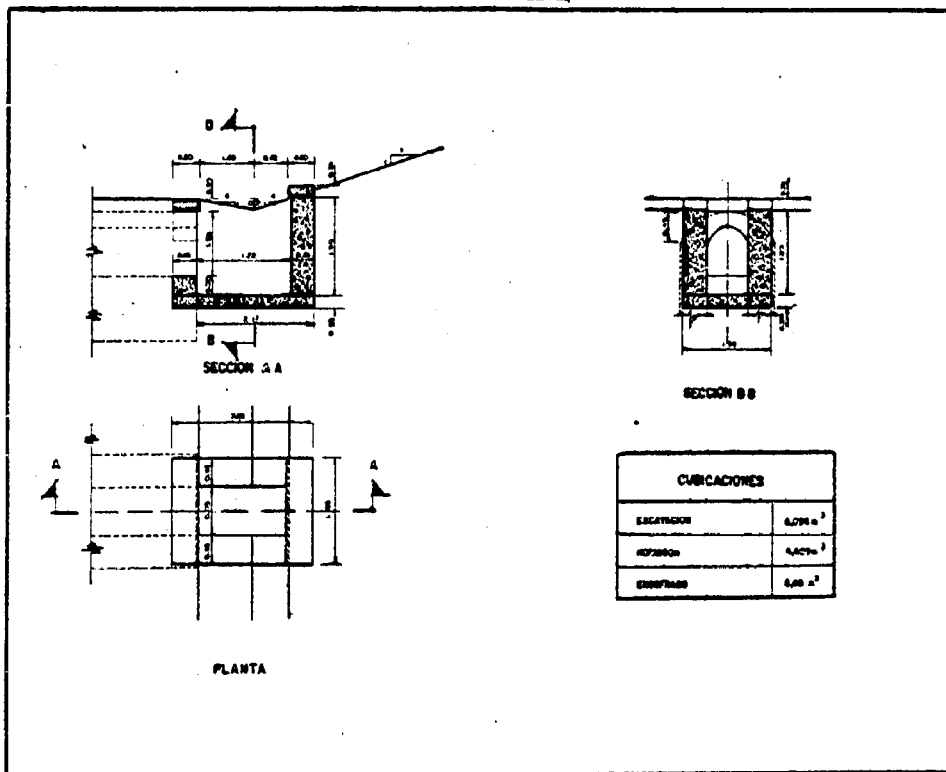
P T I VE 3.2



MODELO P T I VE 6.4



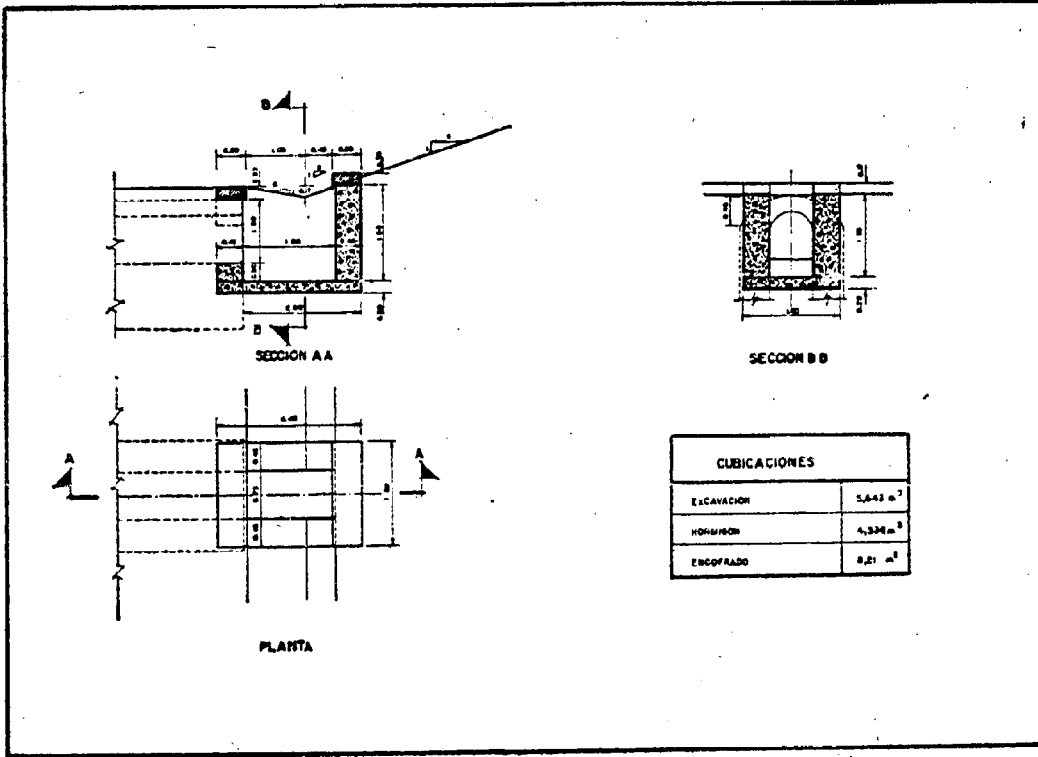
P T I VE 6.4



MODELO PT.VE.6.3



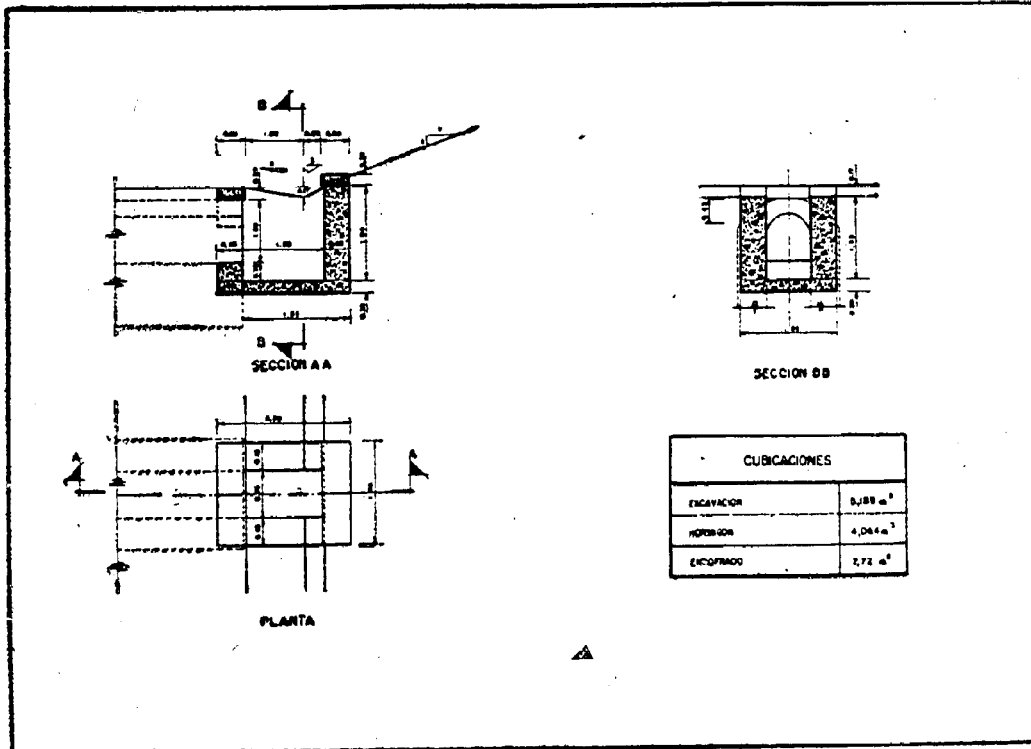
PT.VE.6.3



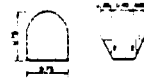
MODELO PT.VE.6.2



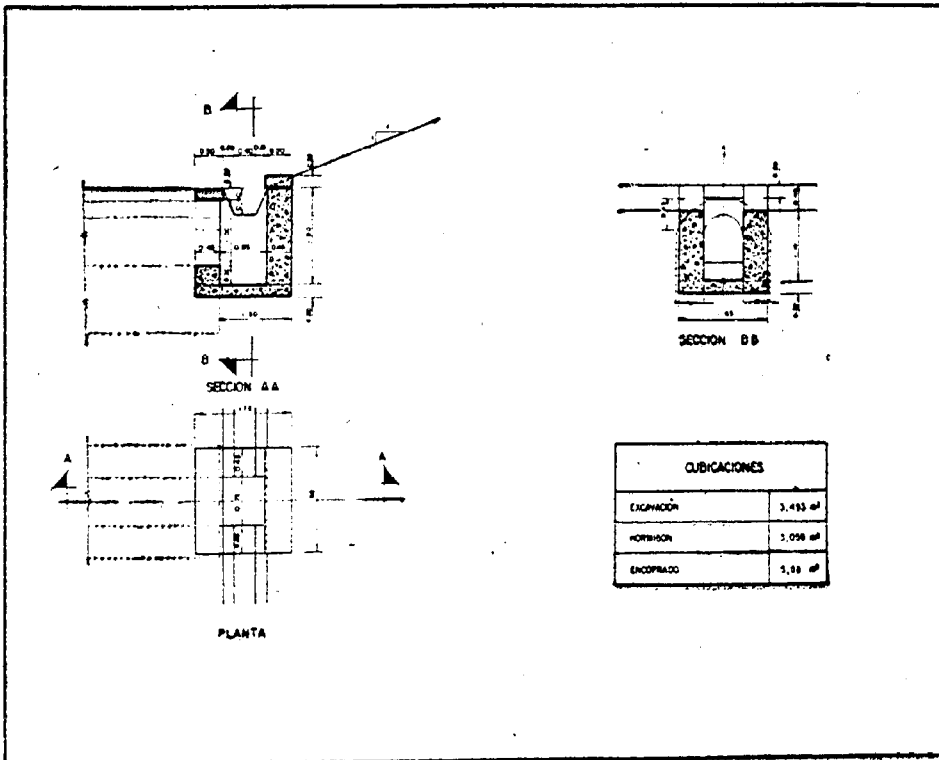
PT.VE.6.2



MODELO P T I T E



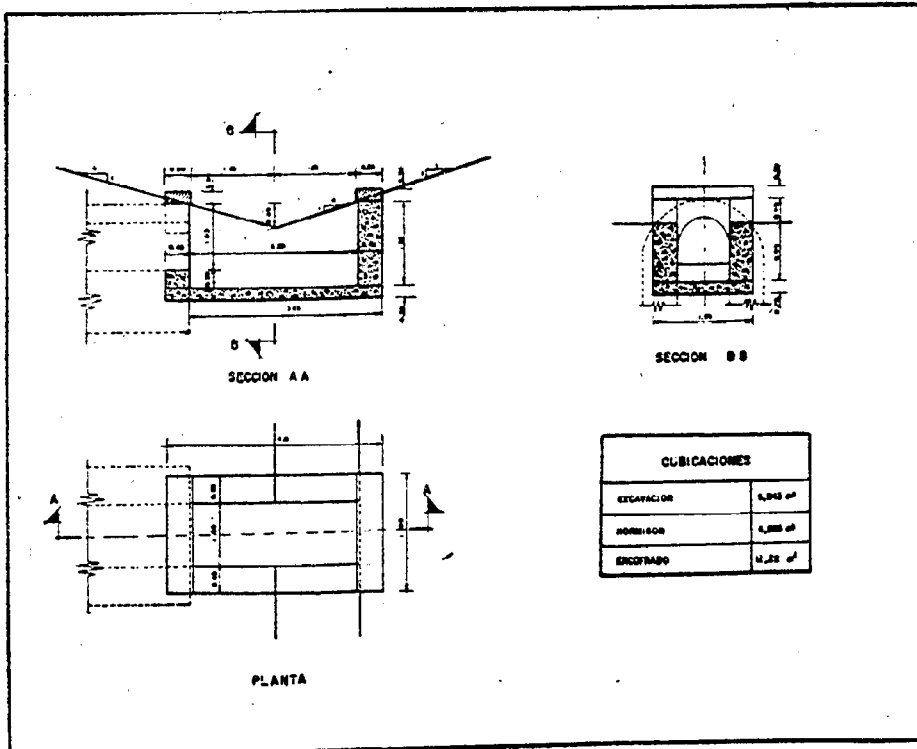
P T I T E

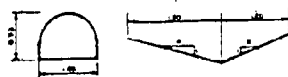


MODELO P T 2 V 4 4



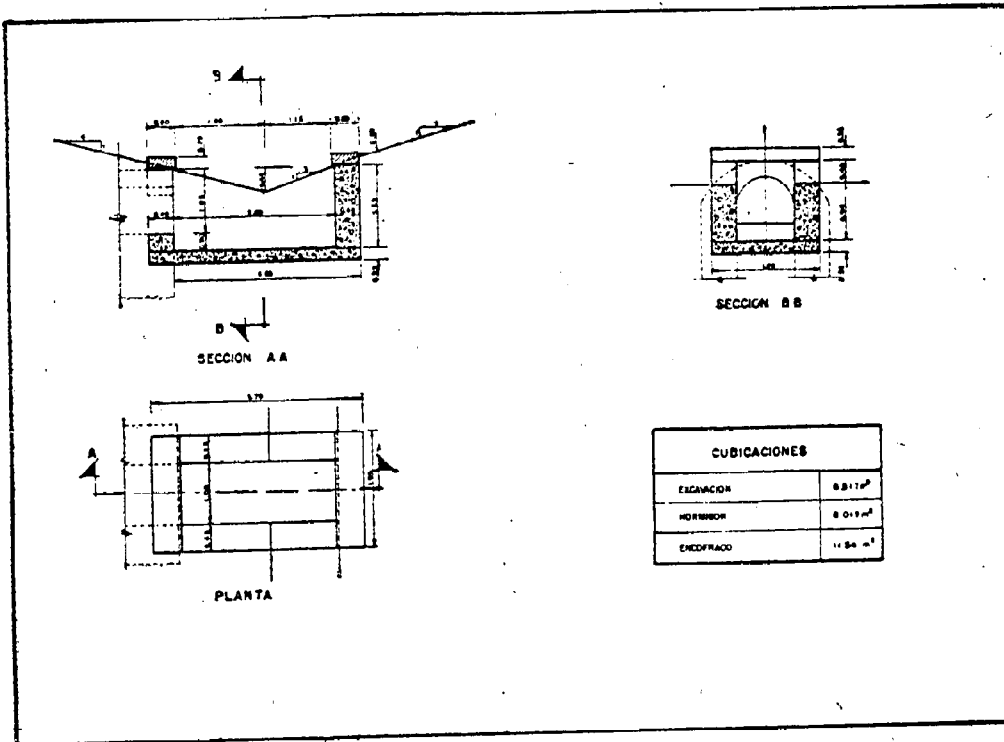
P T 2 V 4 4





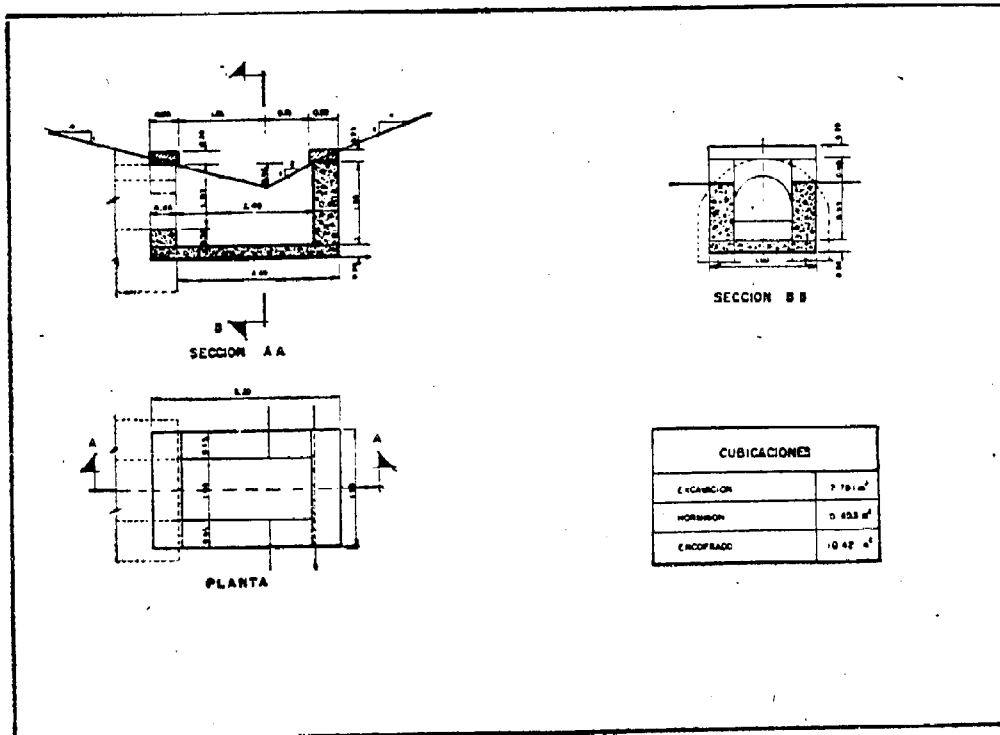
MODELO P T2 V4.3

PT2.V4.3



MODELO P T2 V4.2

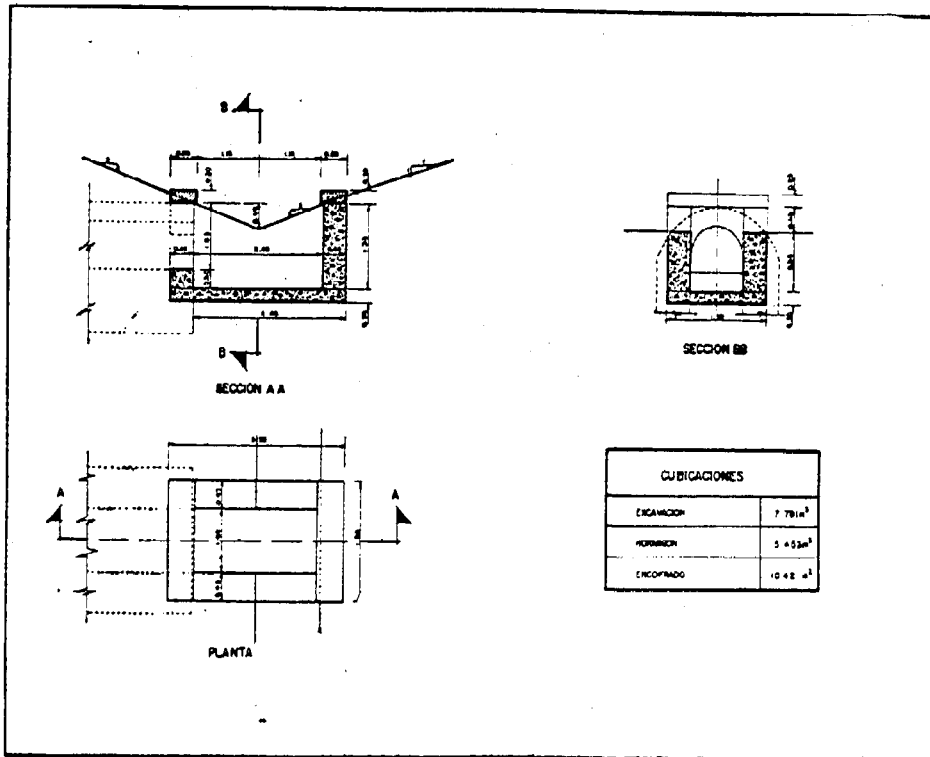
PT2.V4.2



MODELO PT2.V3.3



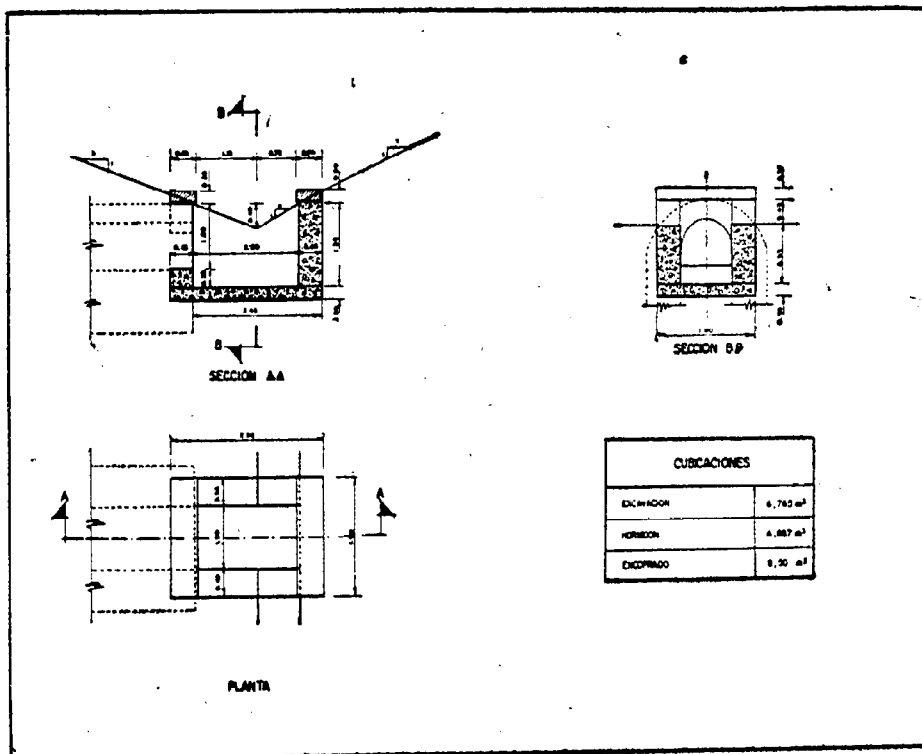
PT2.V3.3



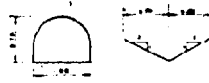
MODELO PT2.V3.2



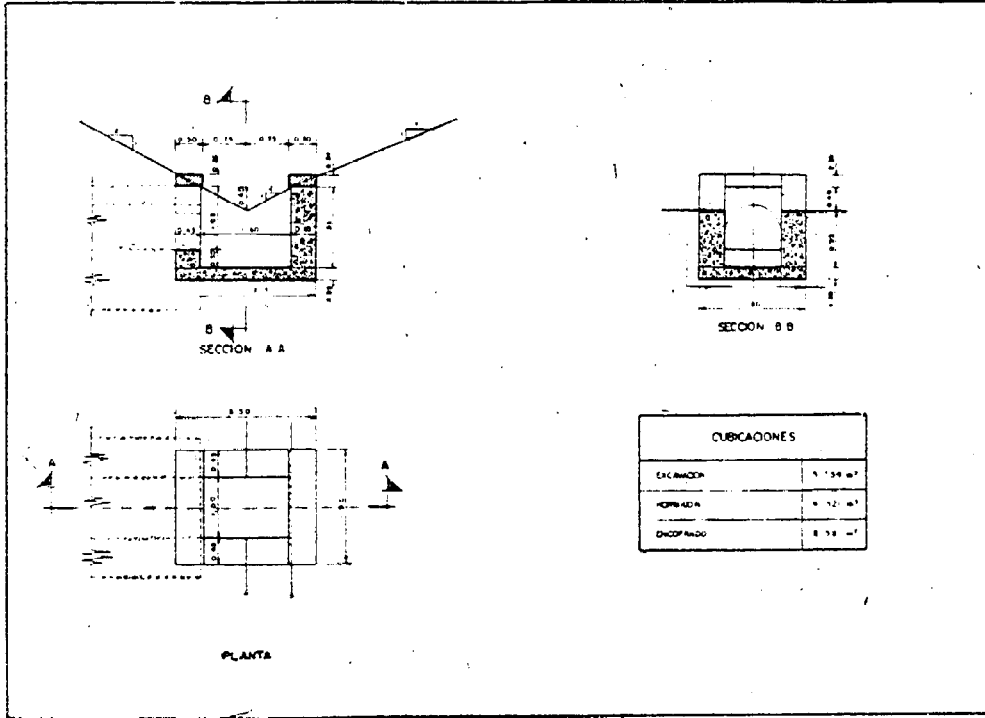
PT2.V3.2



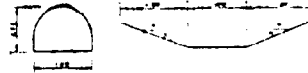
MODELO PT2 V2 2



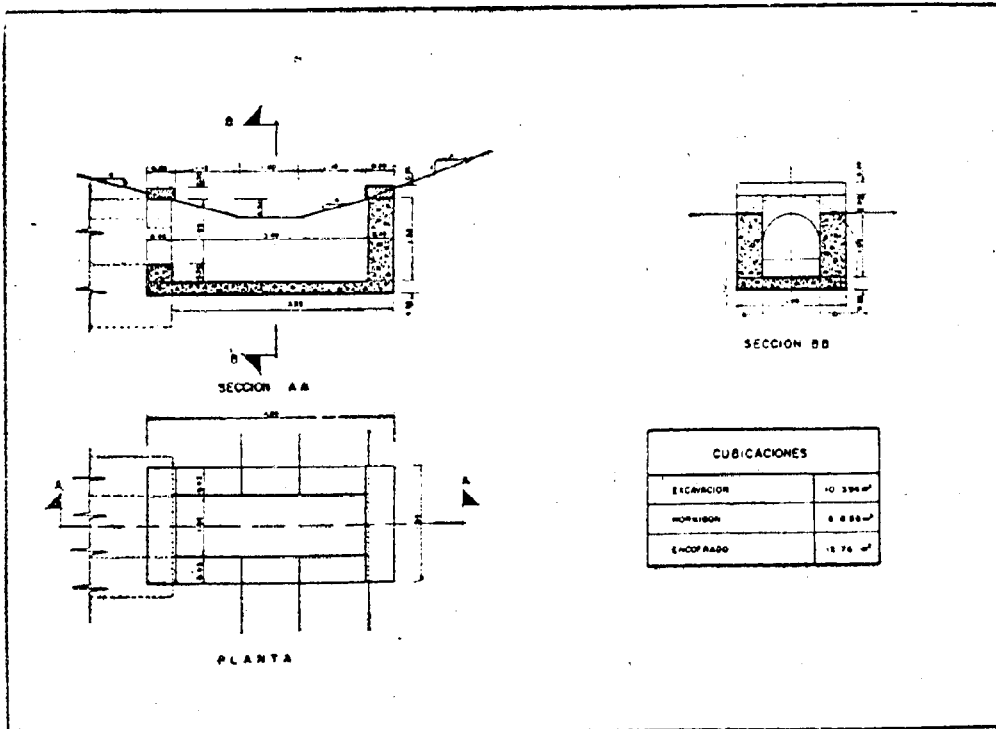
PT2 V2 2



MODELO P T2 T4 4



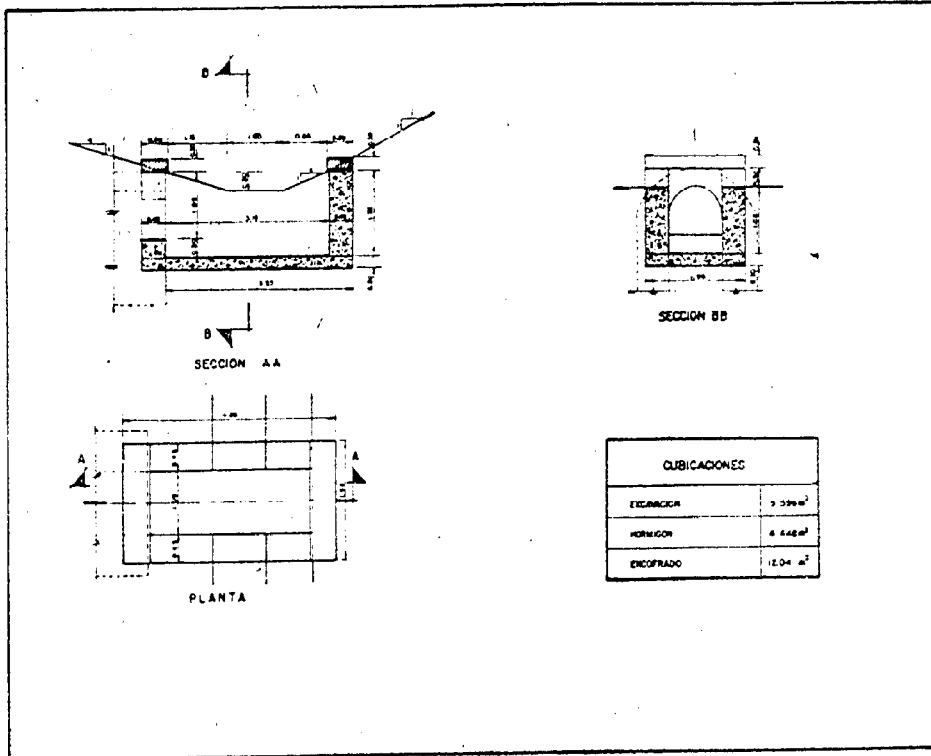
P T2 T4 4



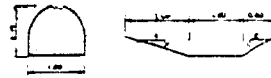
MODELO PT2.T4.3



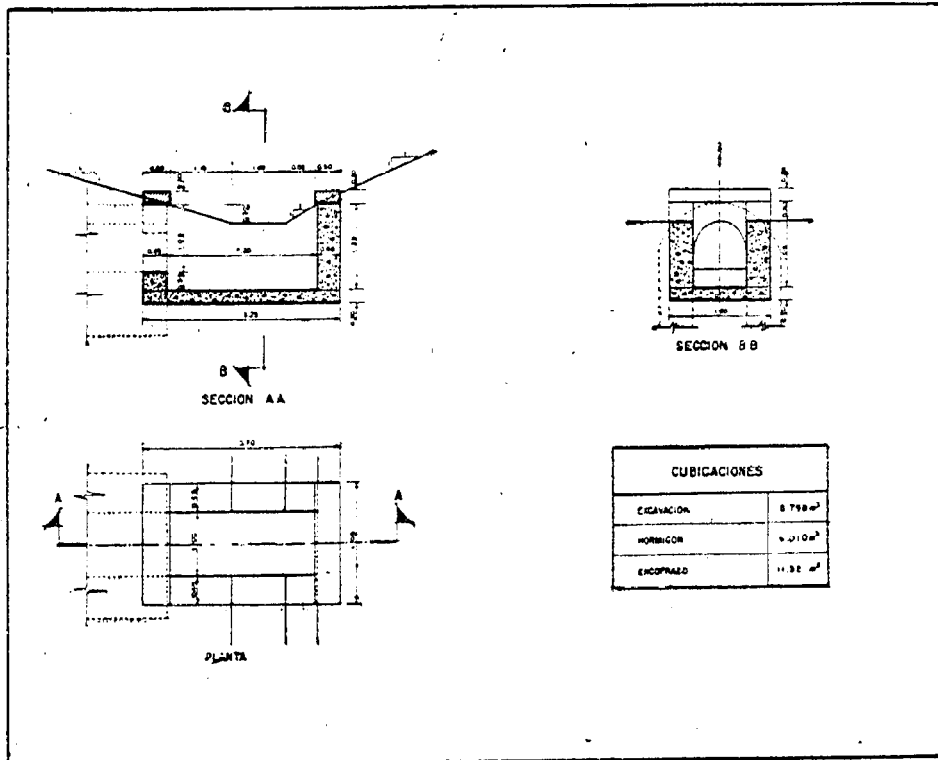
PT2.T4.3



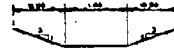
MODELO PT2.T4.2



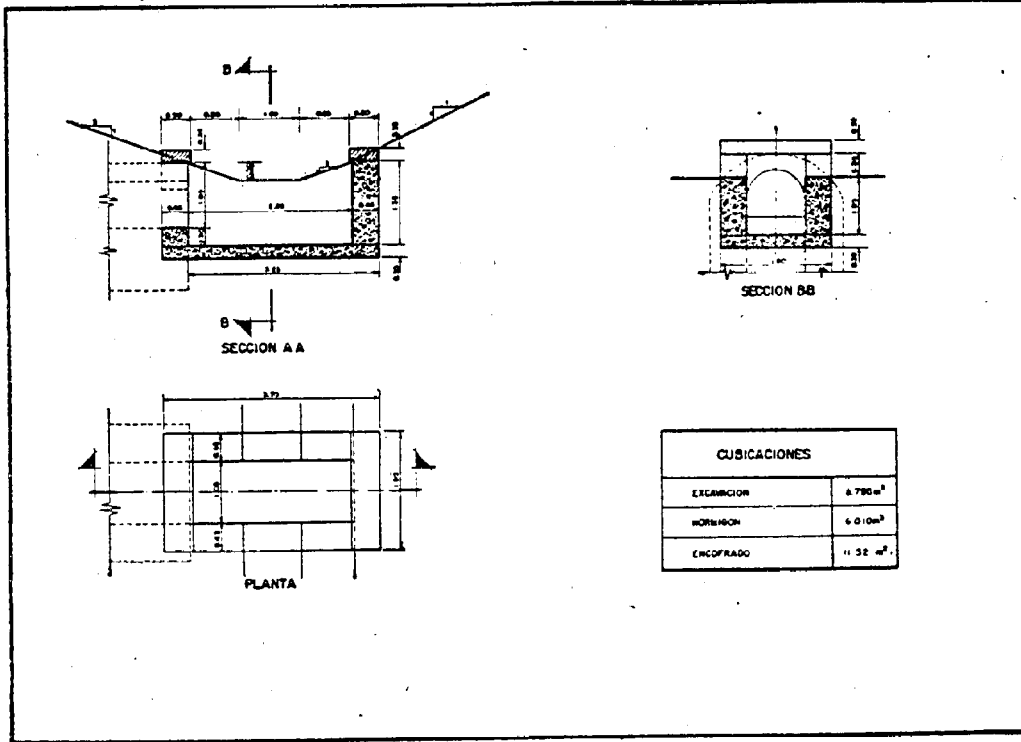
PT2.T4.2



MODELO PT.2-T.3.3.



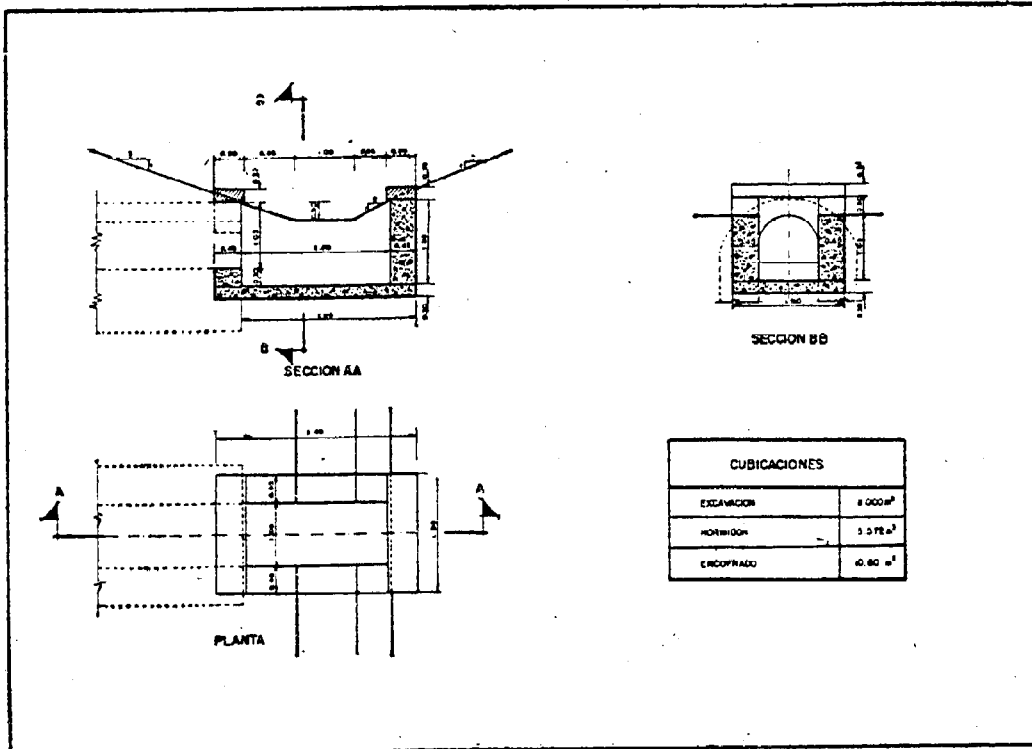
PT.2. T3.3



MODELO PT.2. T3.2.



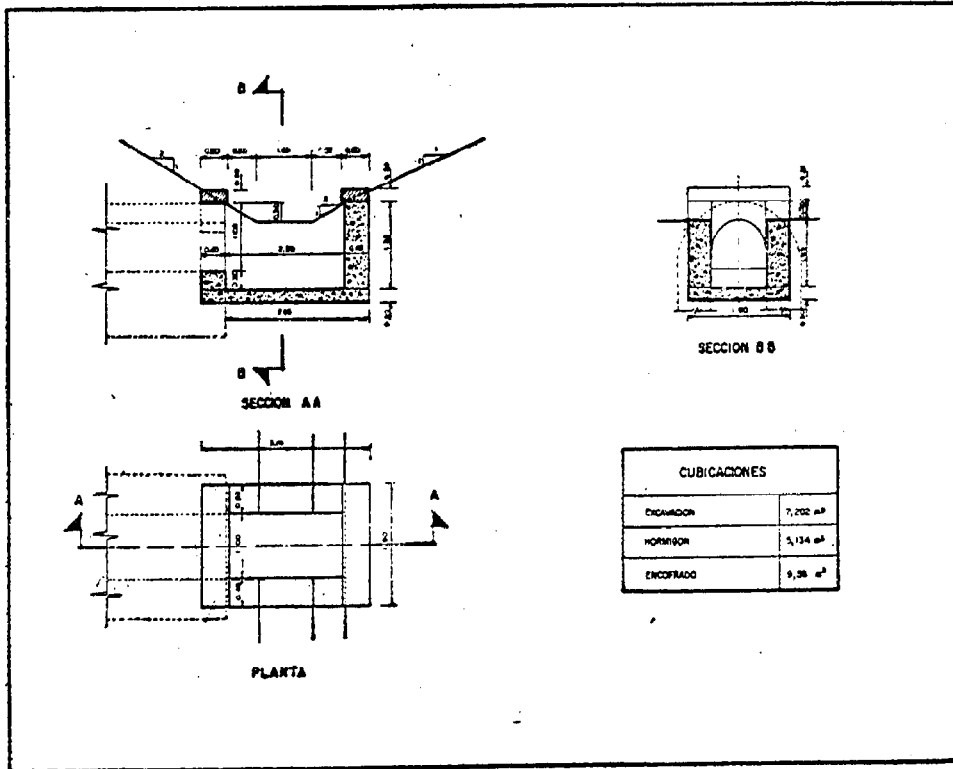
PT.2. T3.2



MODELO PT2.T2.2



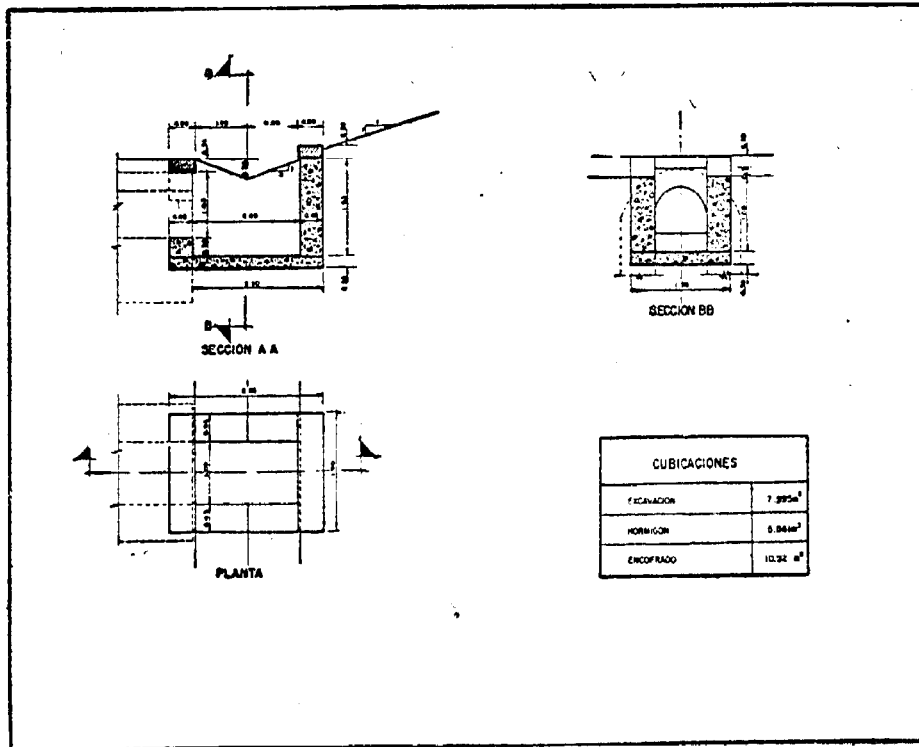
PT2.T2.2



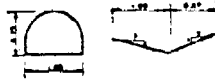
MODELO PT.2-VE3.3



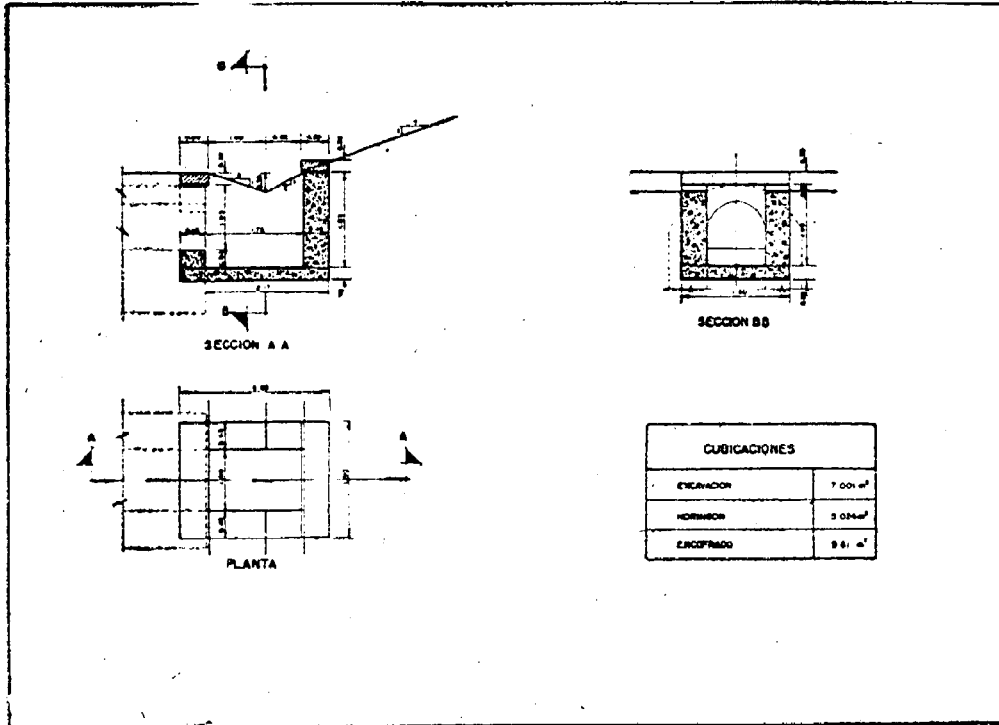
PT2.VE3.3



MODELO PT.2-VE.3.2



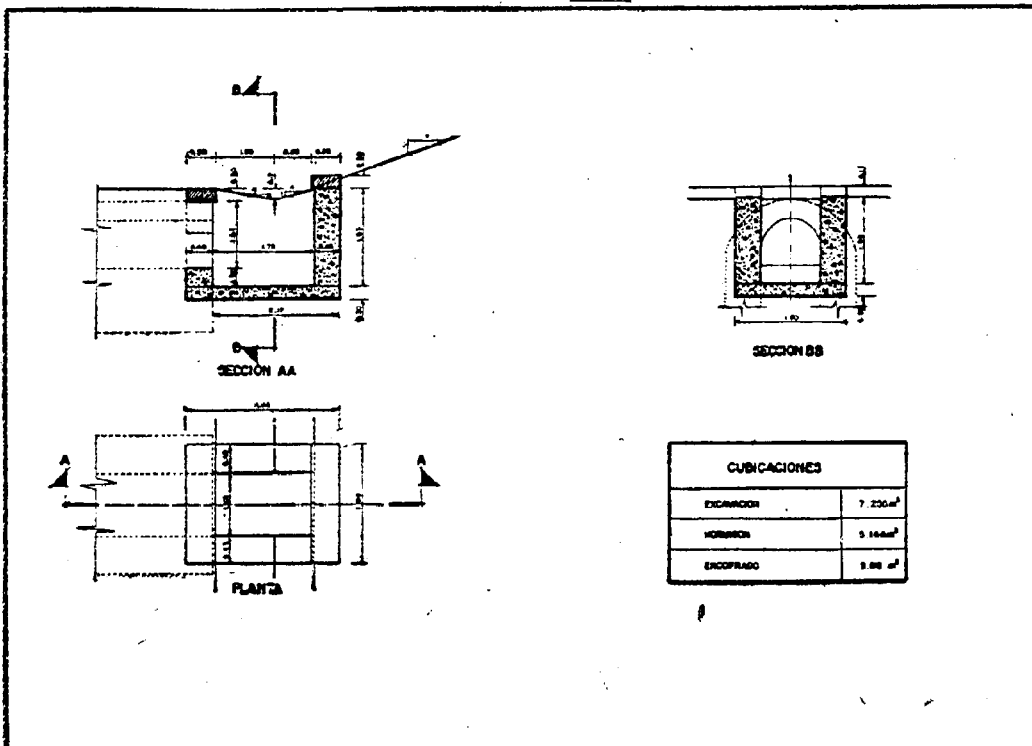
PT2-VE3.2



MODELO PT2-VE.6.4



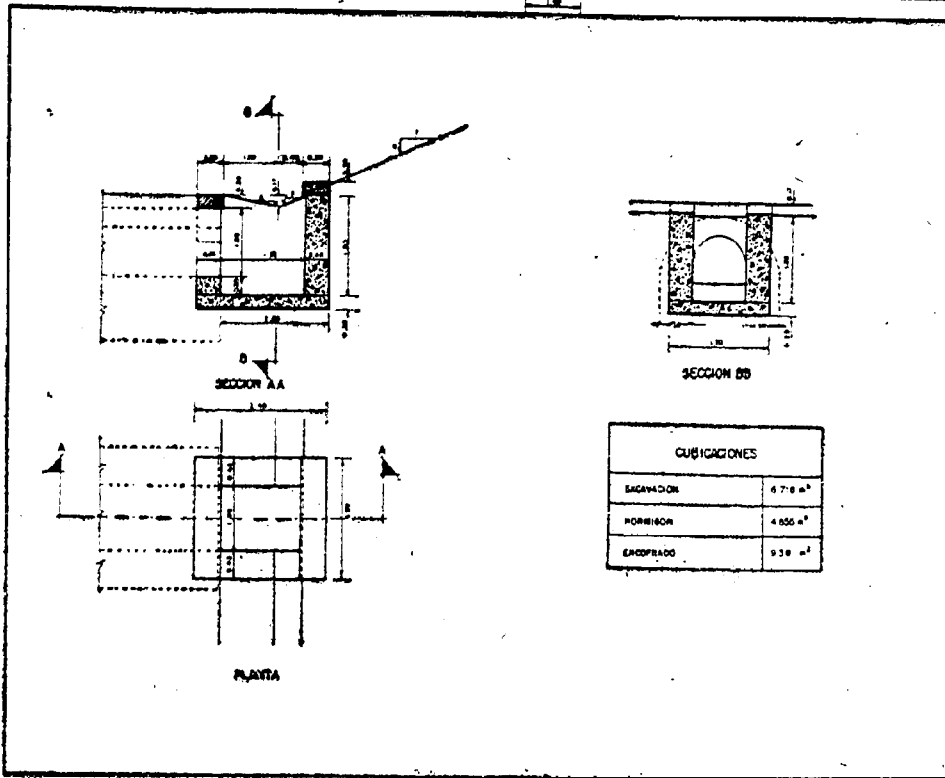
PT2-VE6.4



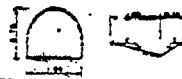
MODELO PT.2.VE.6.3



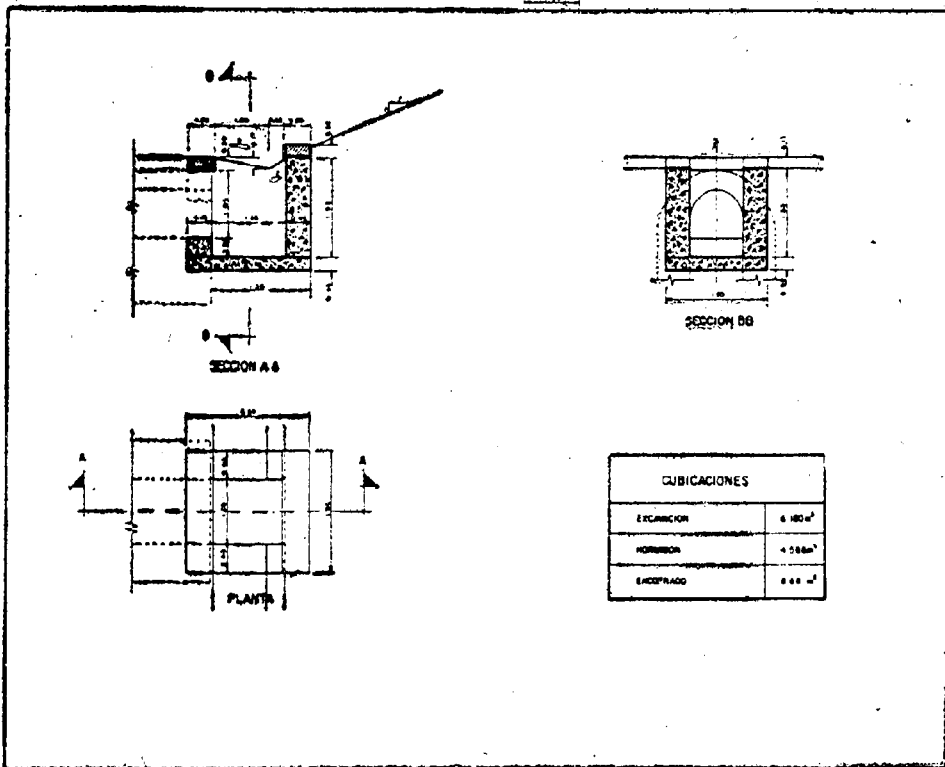
P T2.VE.6.3



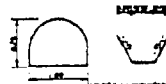
MODELO PT.2.VE.6.2



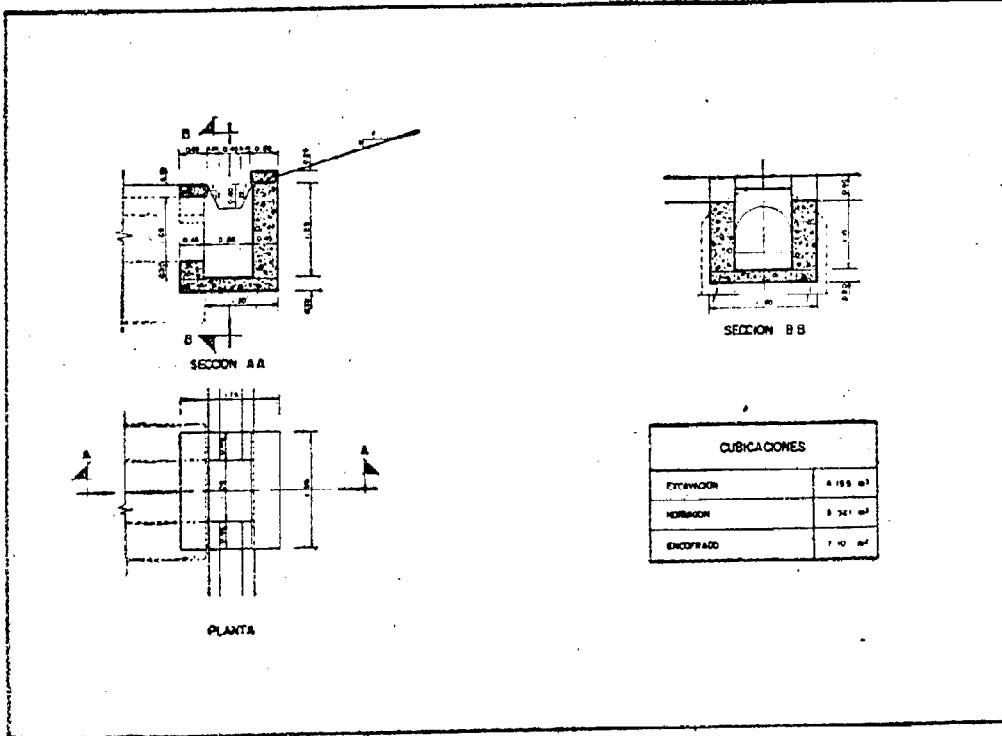
P T2.VE.6.2



MODELO PT2 TE



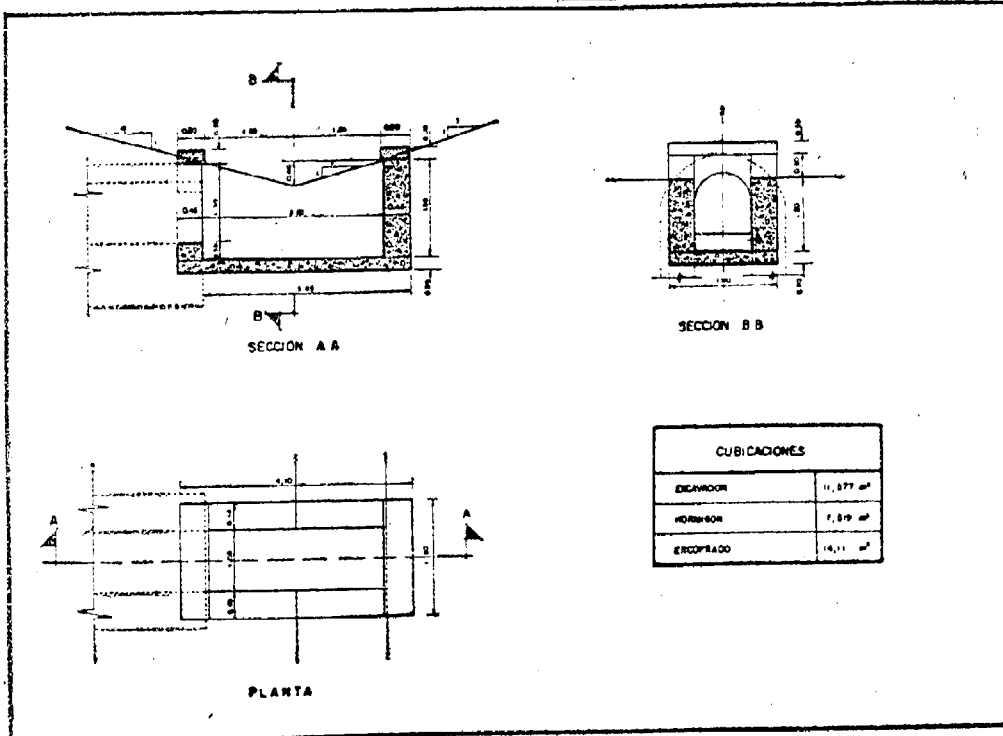
PT2 TE



MODELO PT3.V4.4



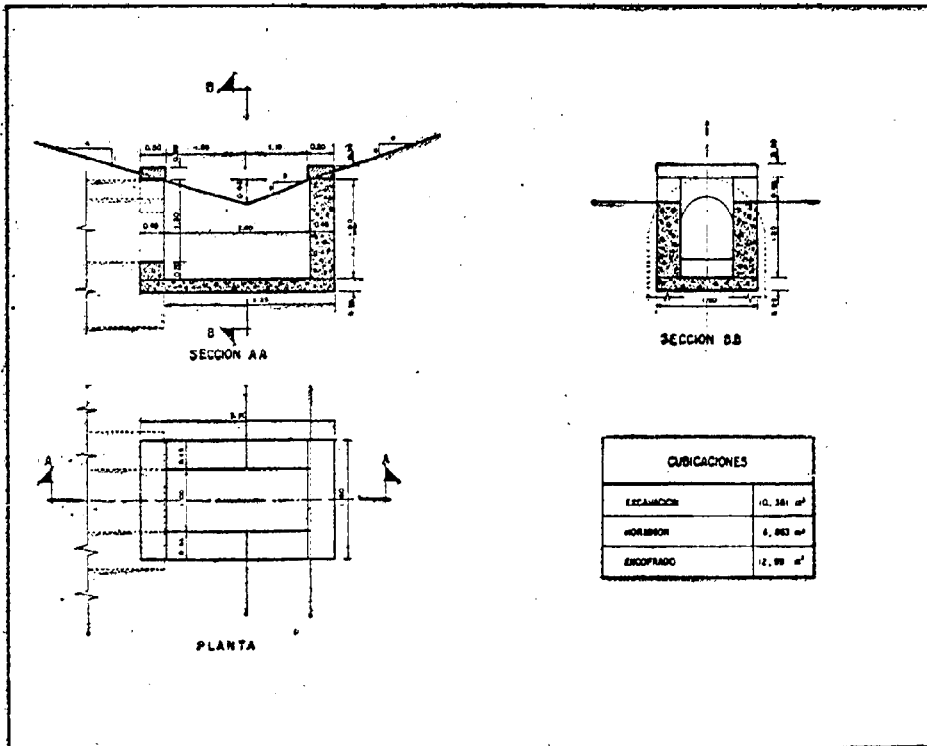
PT3.V4.4



MODELO P T3.V4.3



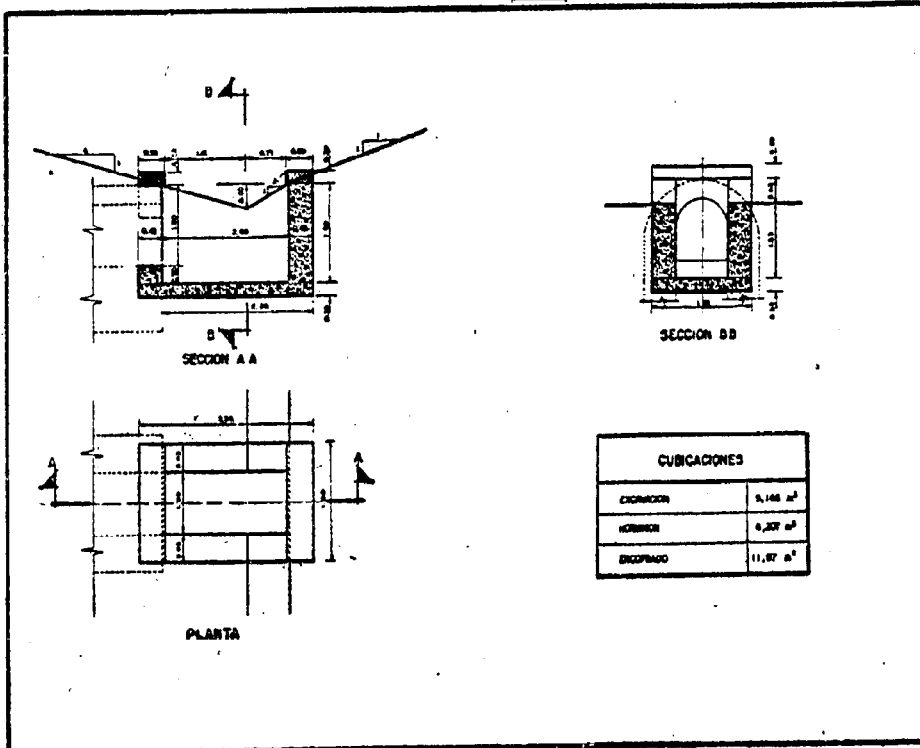
P T3.V4.3



MODELO P T3.V4.2



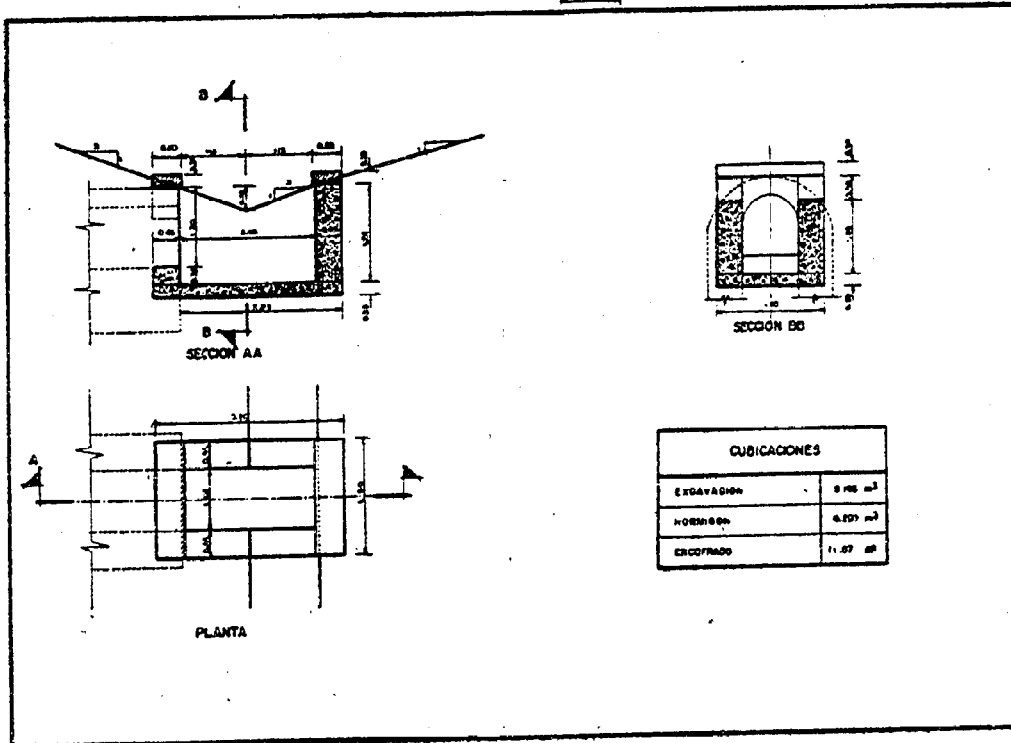
P T3.V4.2



MODELO PT3.V3.3



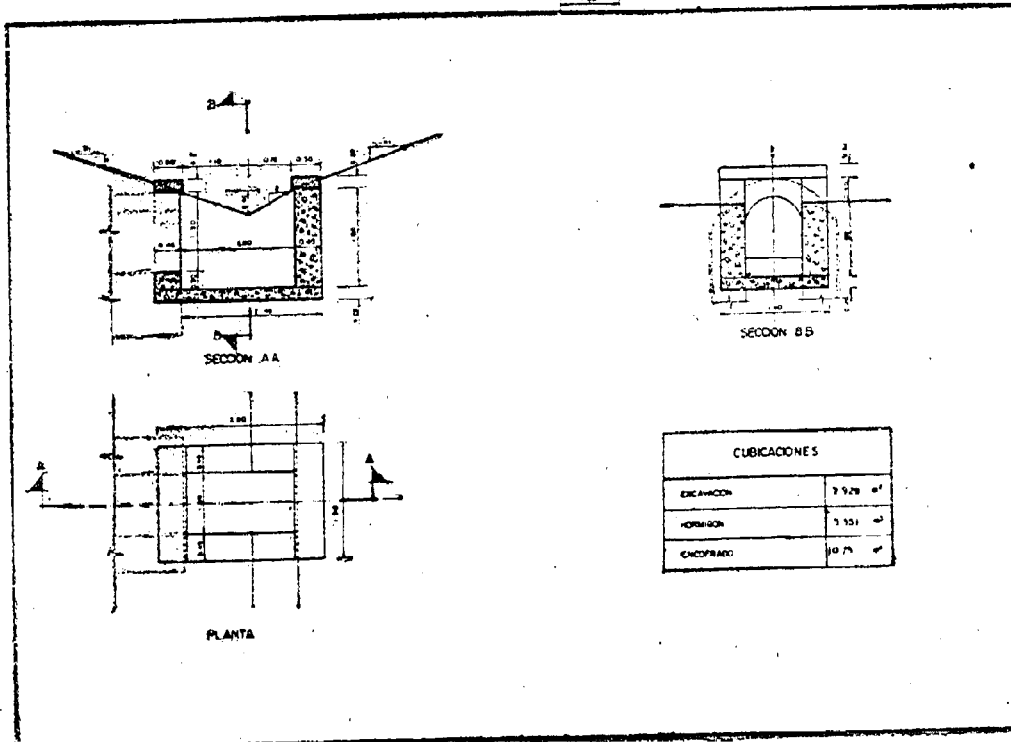
PT3.V3.3



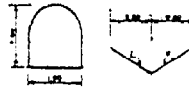
MODELO PT3.V3.2



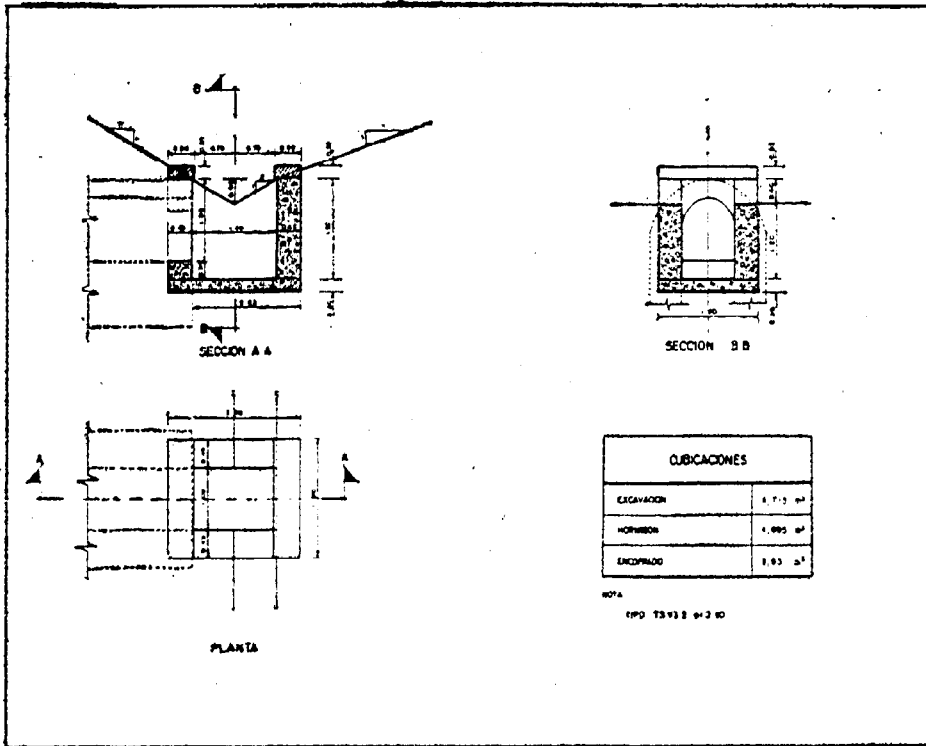
PT3.V3.2



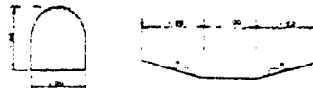
MODELO P T3 V2.2



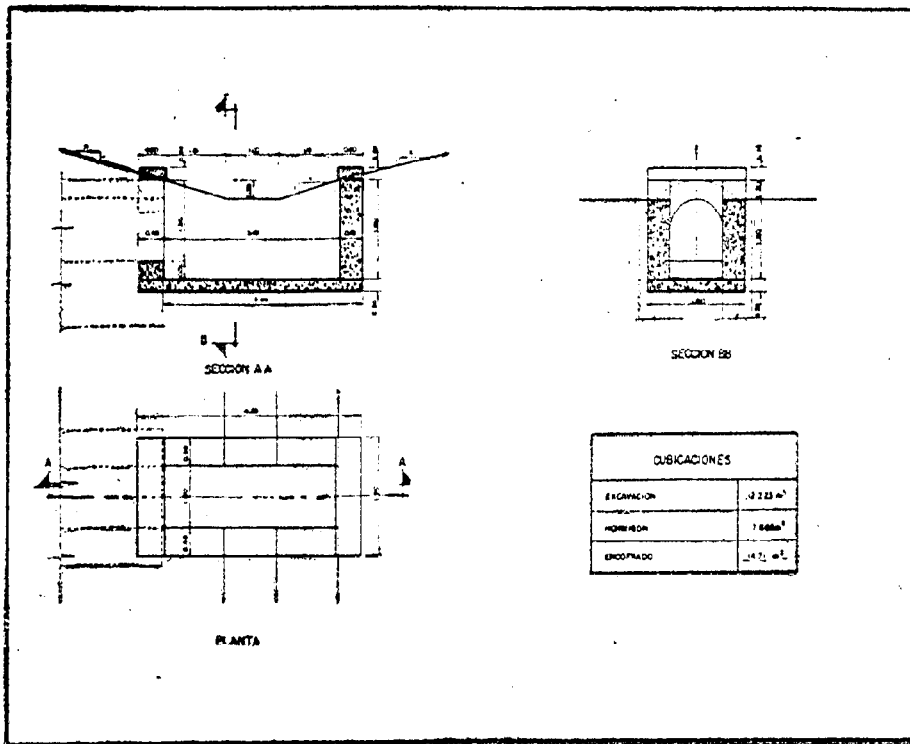
P T3 V2.2



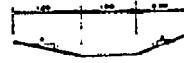
MODELO P T3 T4.4



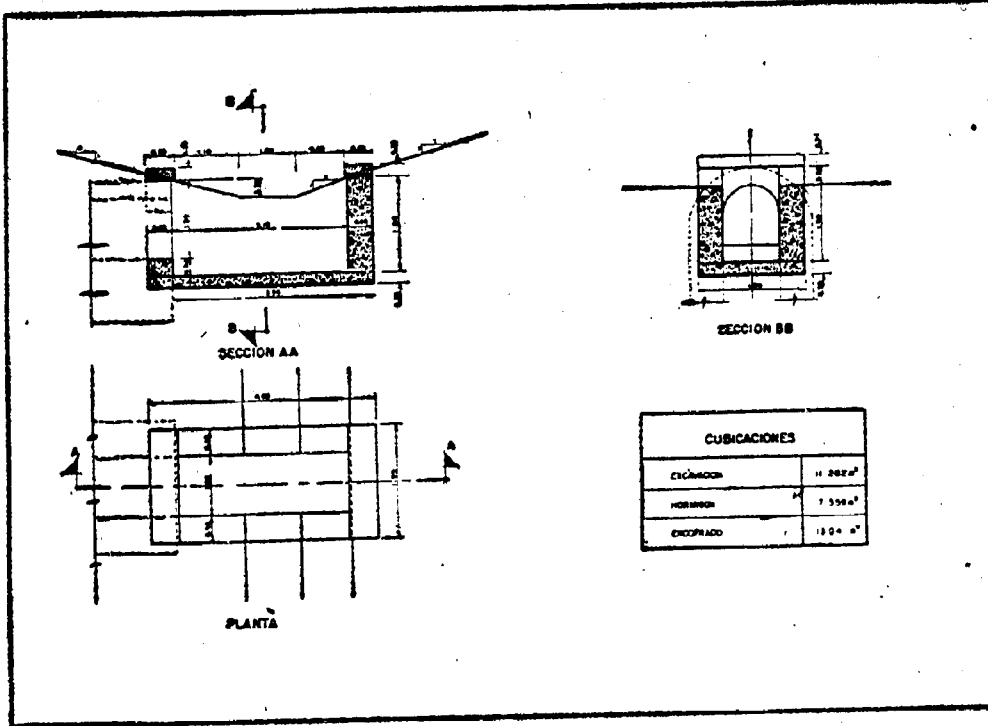
P T3 T4.4



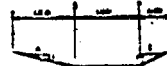
MODELO P T3. T 43



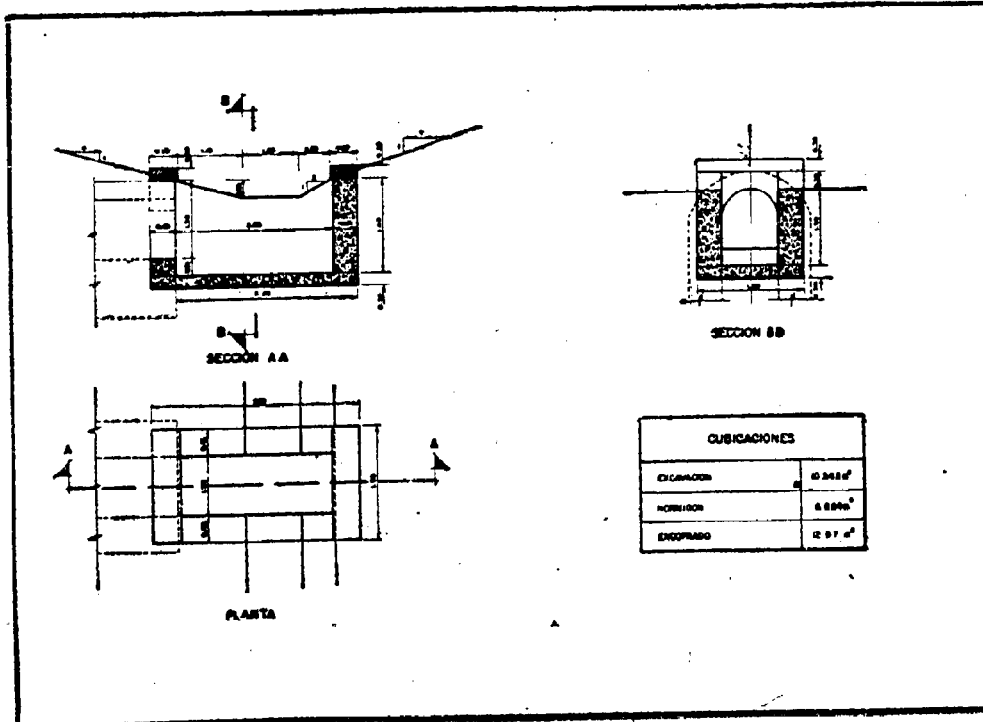
PT3.T4.3



MODELO PT3.T42



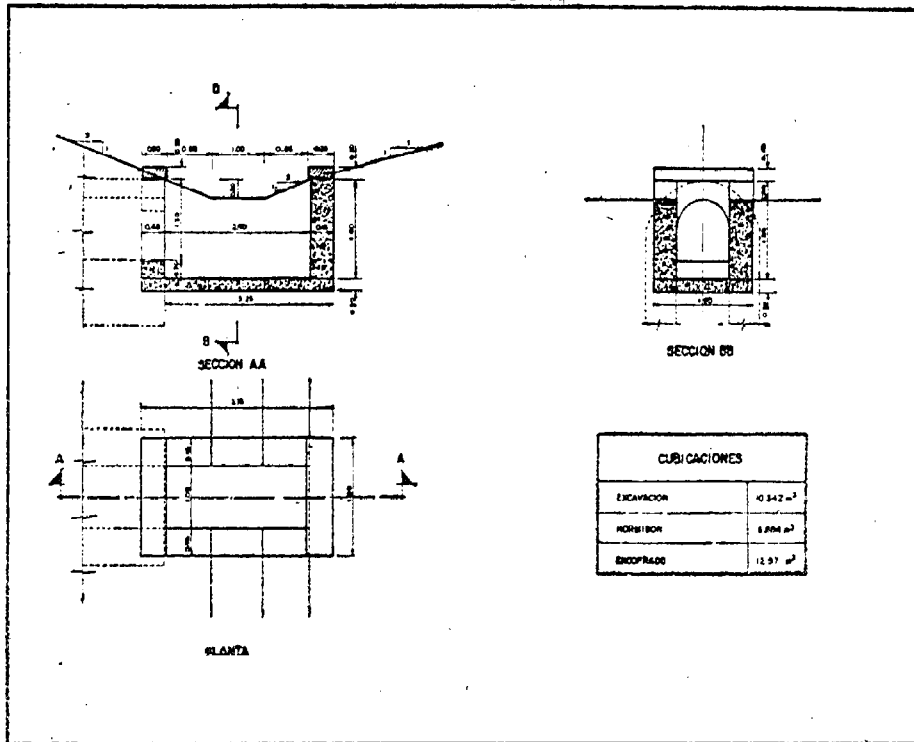
PT3.T4.2



MODELO PT3.T3.3



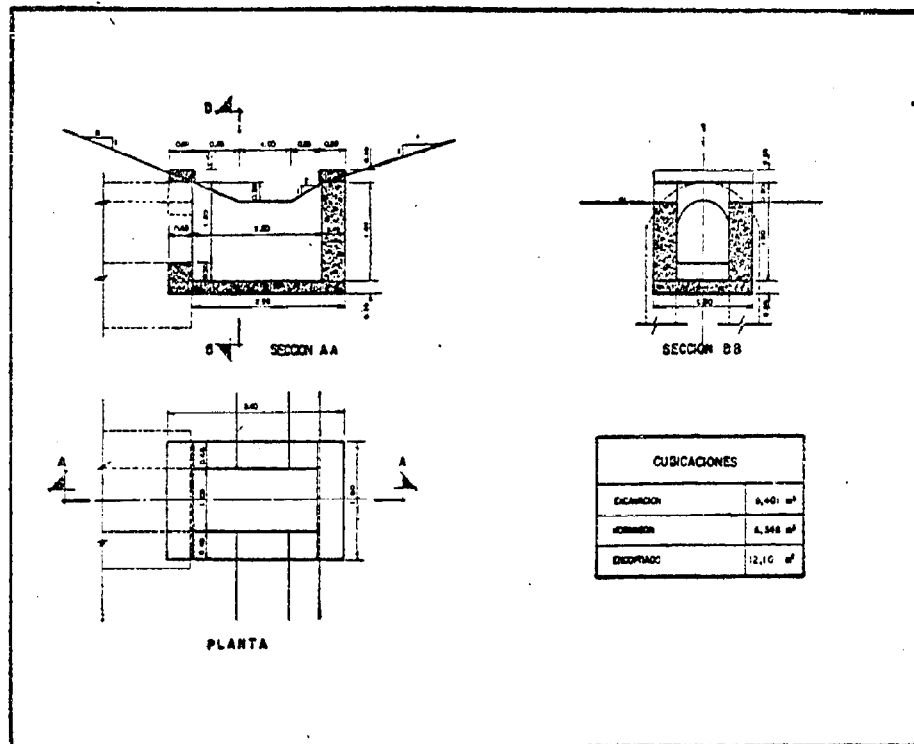
PT3.T3.3



MODELO PT3.T3.2



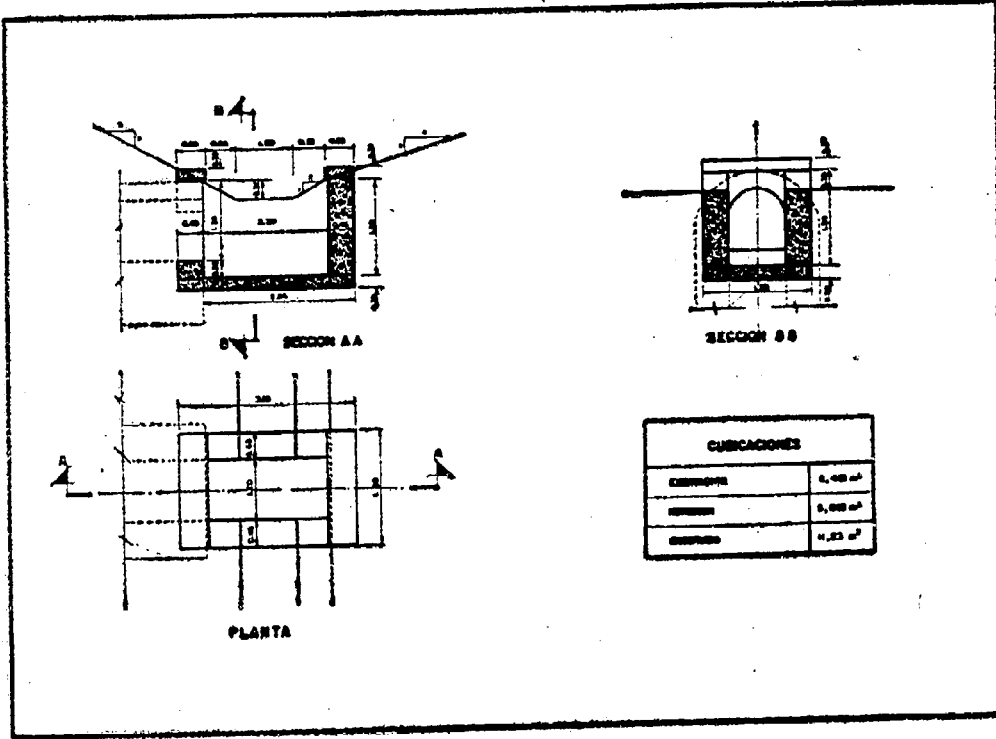
PT3.T3.2



MODELO PTS.T2.2



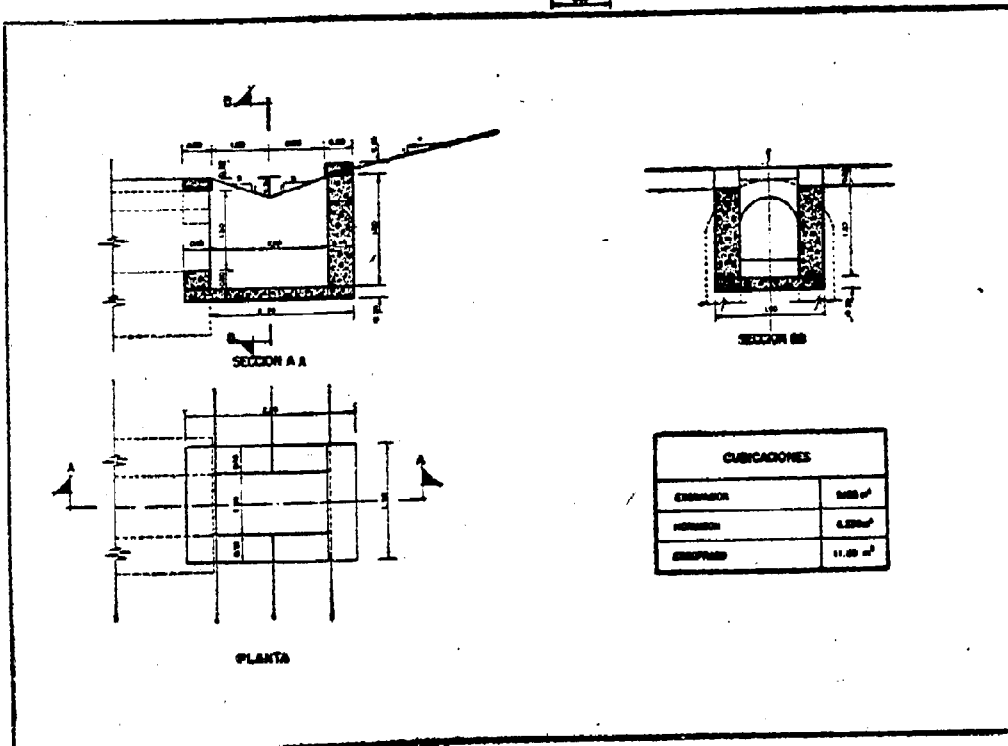
PTS.T2.2



MODELO PTS.VE3.3



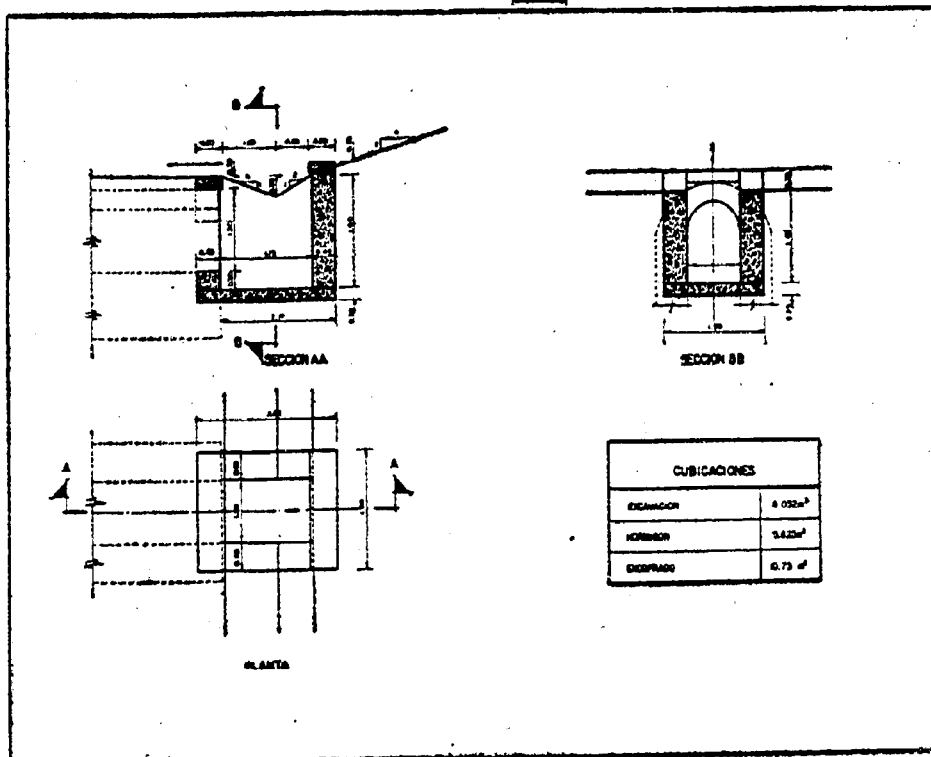
PTS.VE3.3



MODELO PT3.VE32



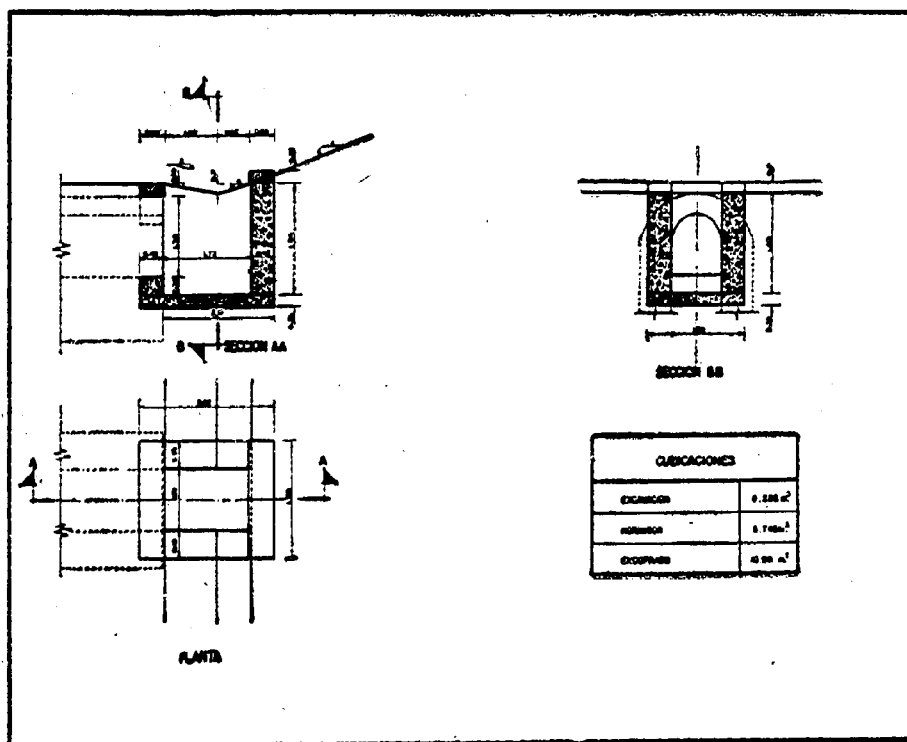
PT3.VE32



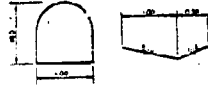
MODELO PT3.VE64



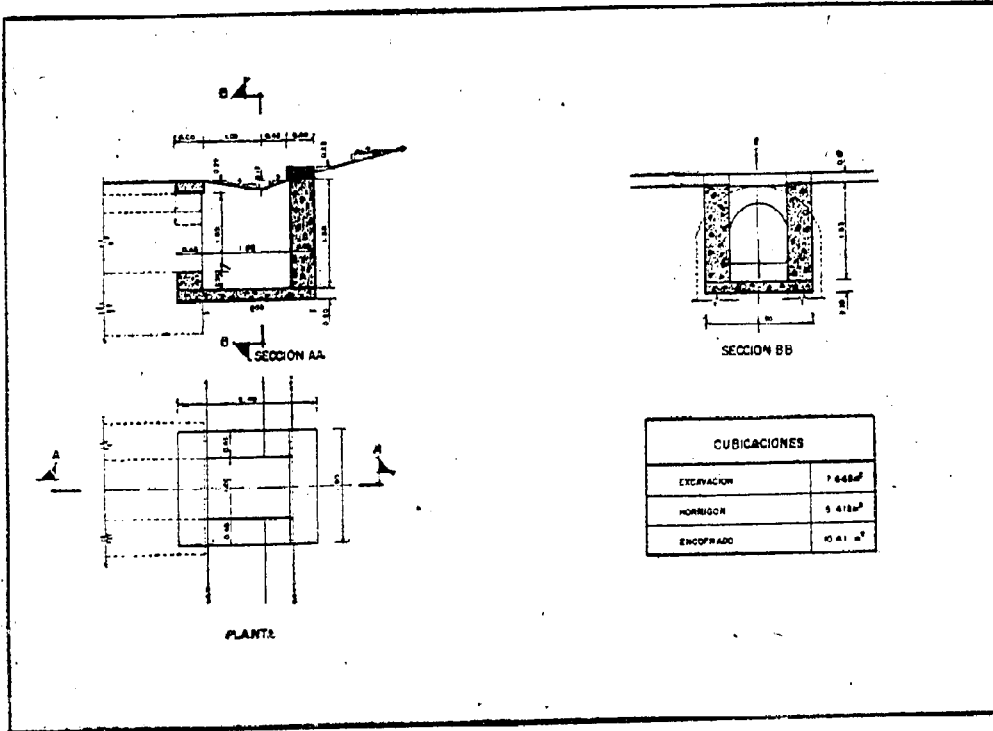
PT3.VE64



MODELO PT3.VE6.3



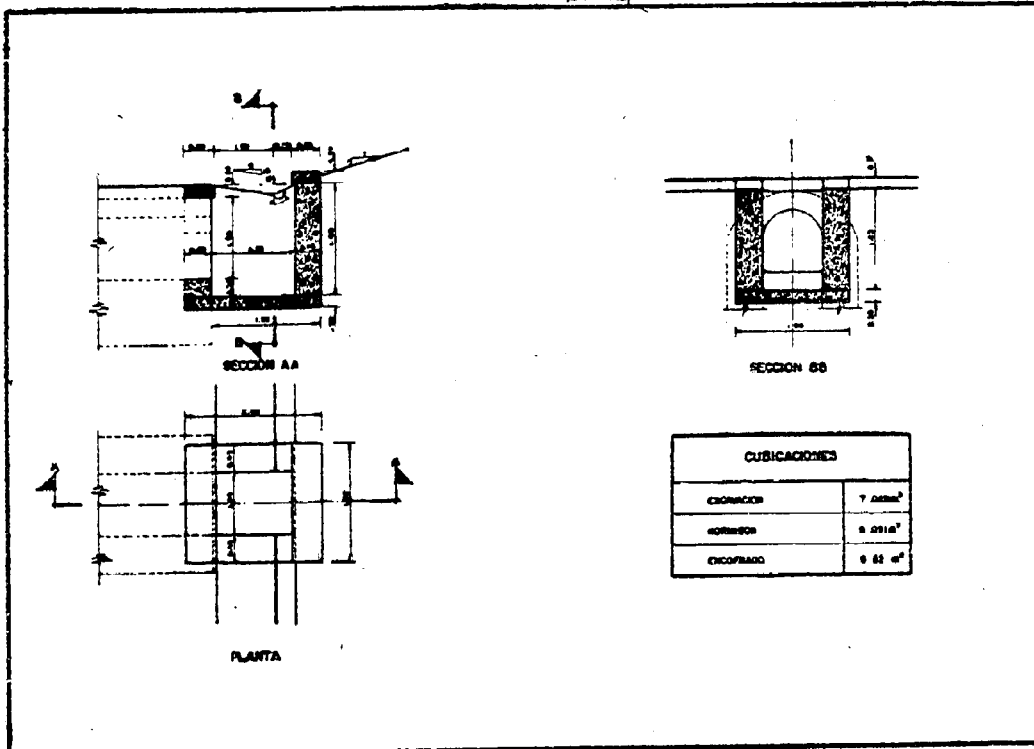
PT3.VE6.3



MODELO PT3.VE6.2



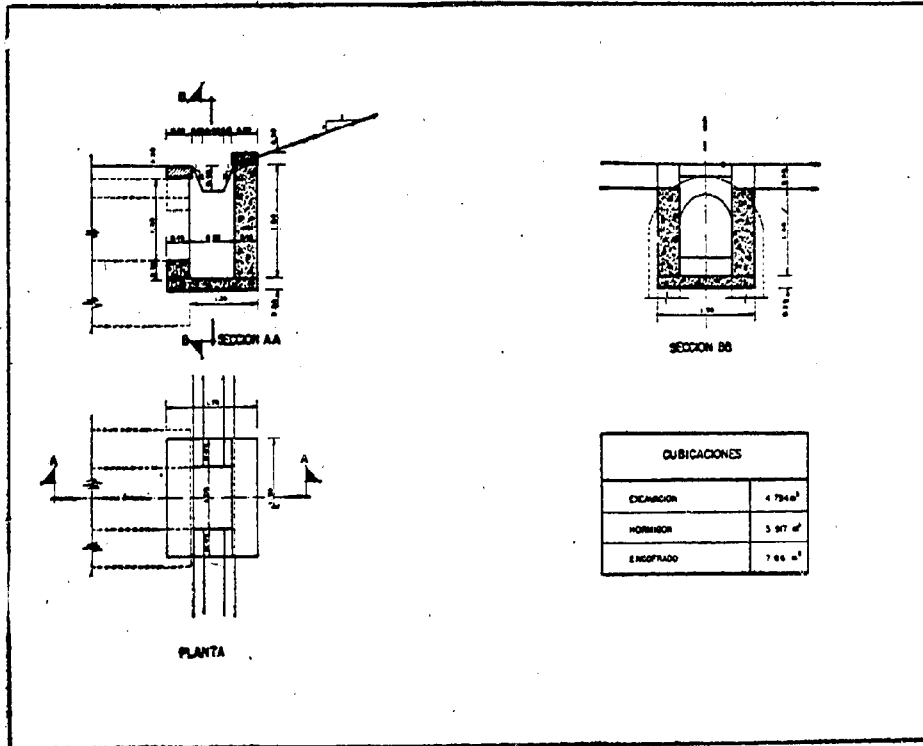
PT3.VE6.2



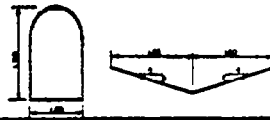
MODELO PT3.TE



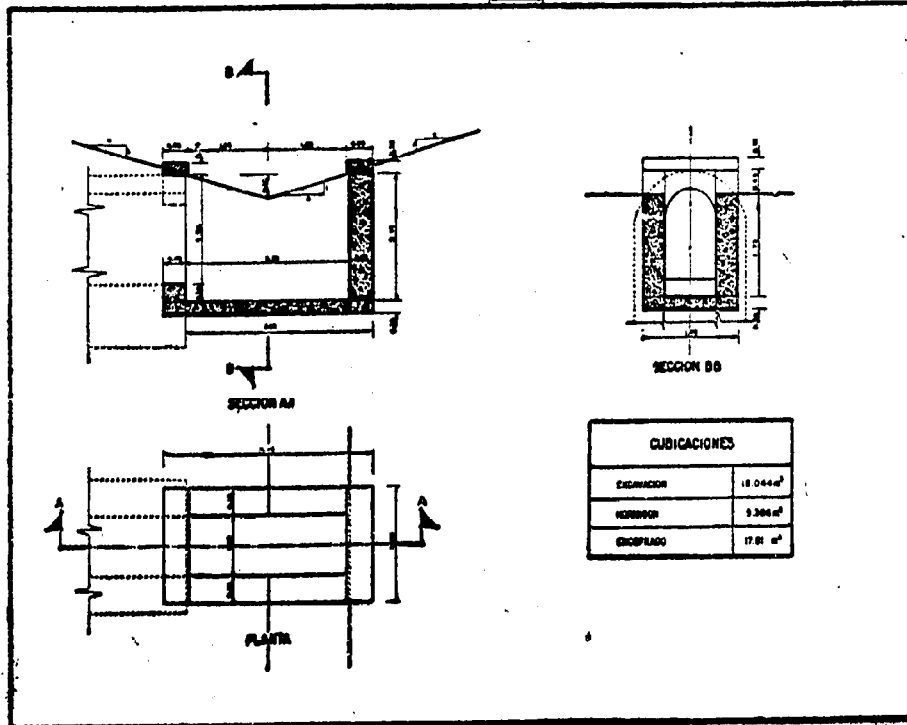
PT3.TE



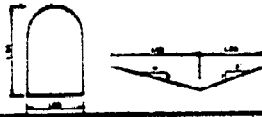
MODELO P74.V4.4



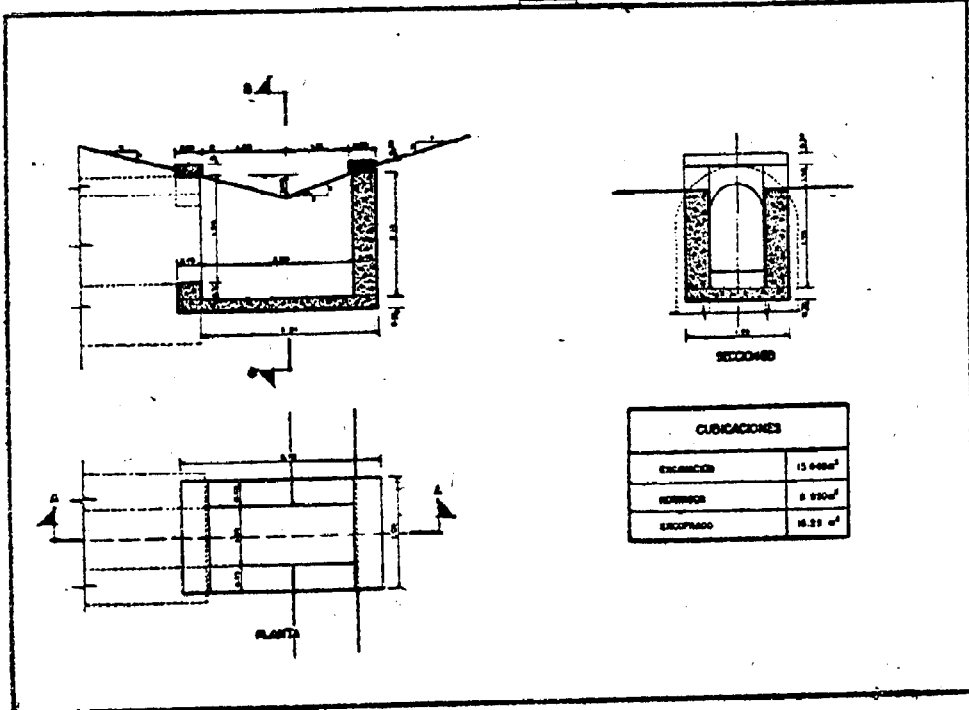
P74.V4.4



MODELO PTV43



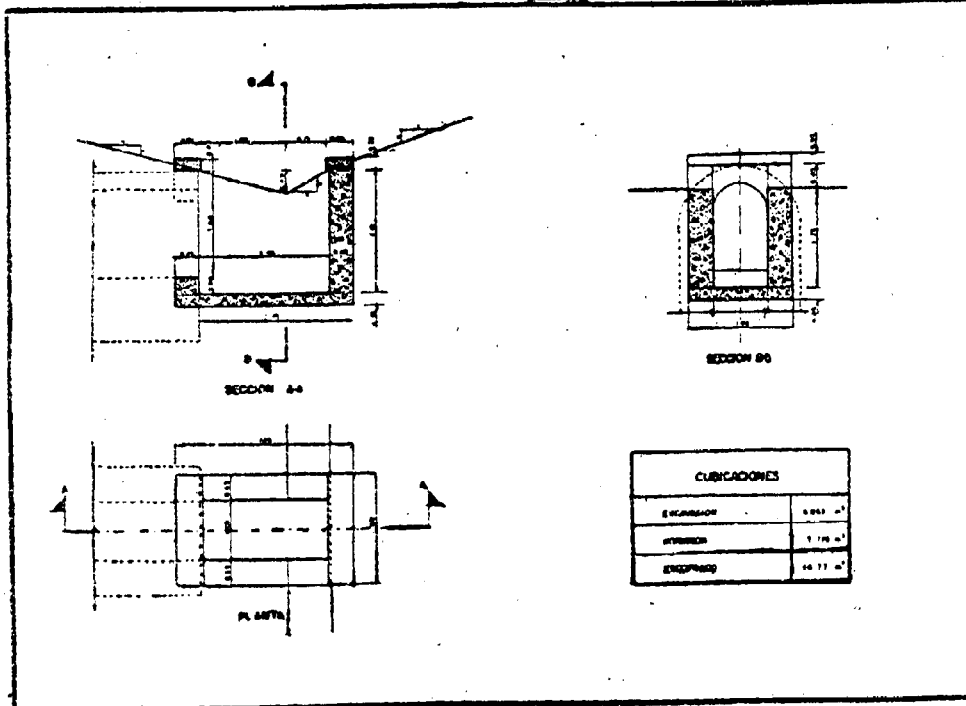
PT4.V4.3



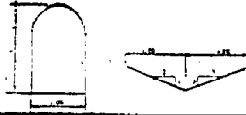
MODELO PTV42



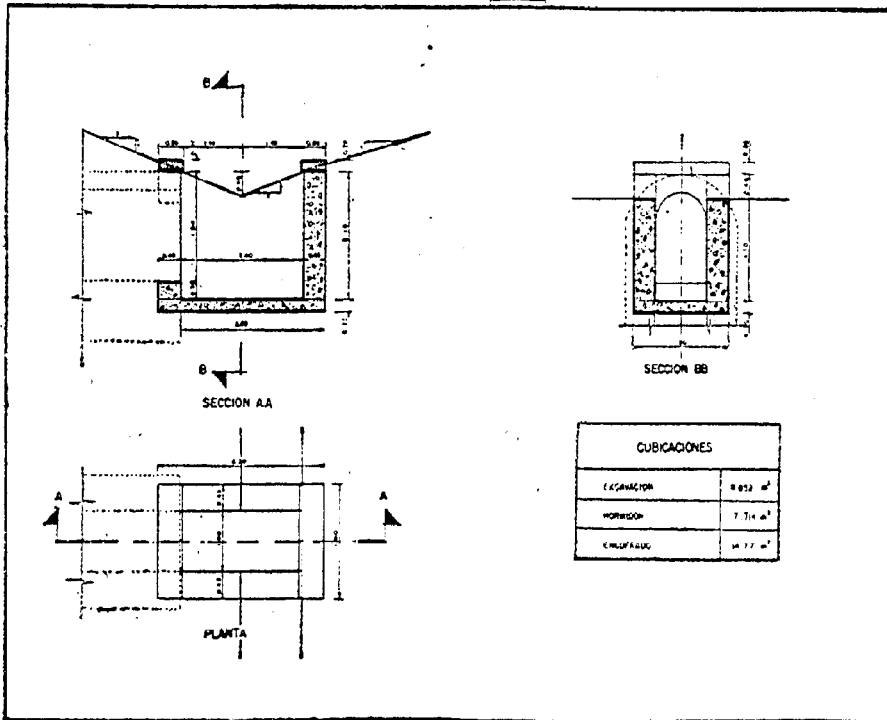
PT4.V4.2



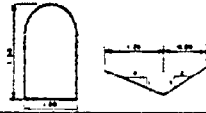
MODELO P 74 V33



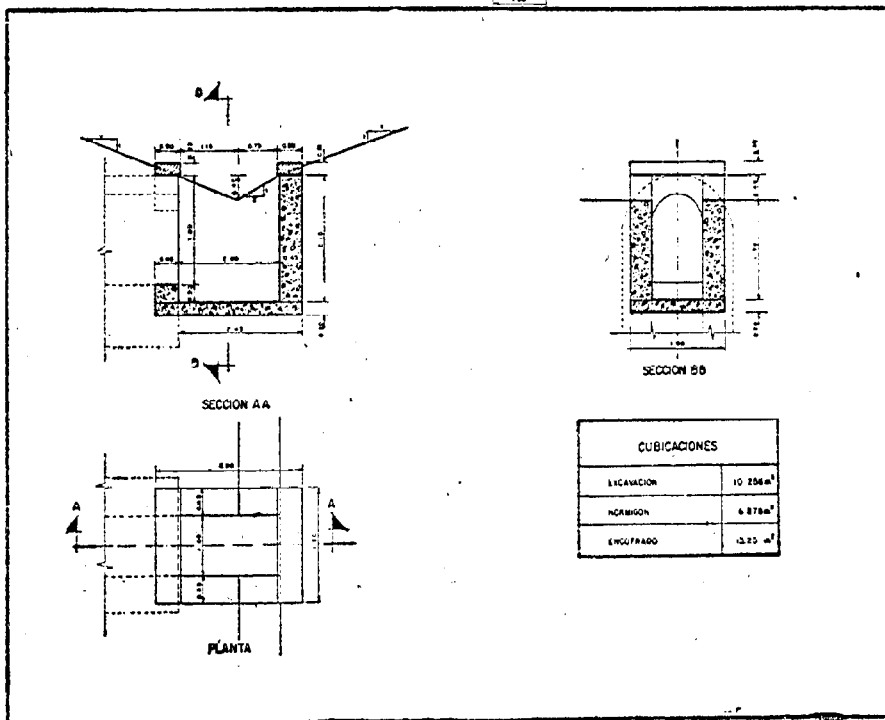
PT4.V33



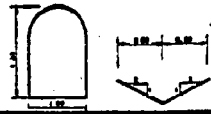
MODELO PT4V3.2



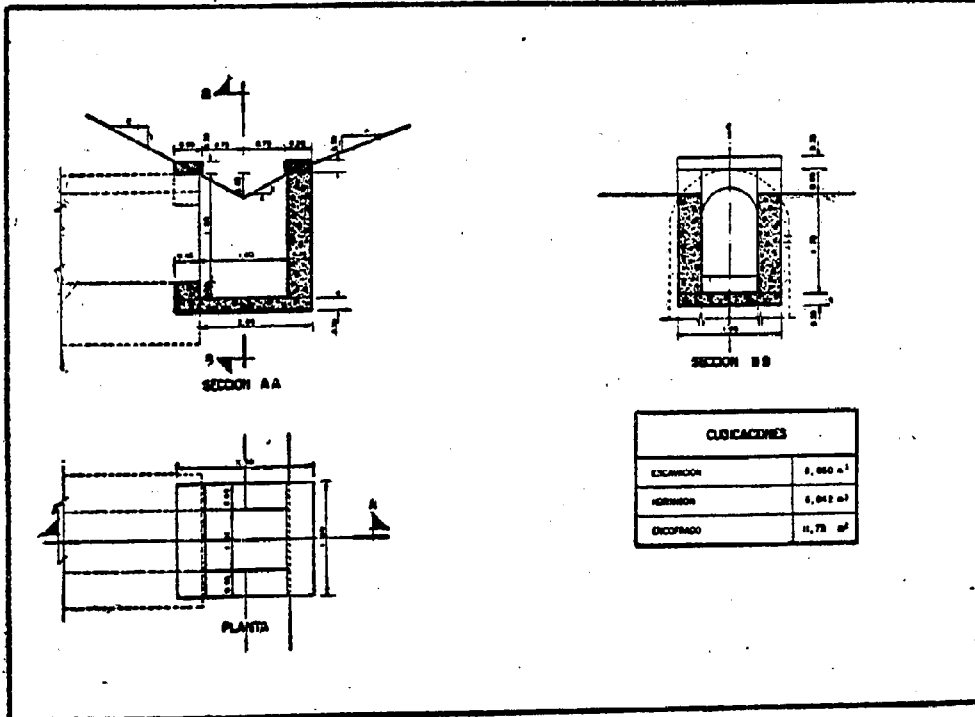
PT4.V3.2



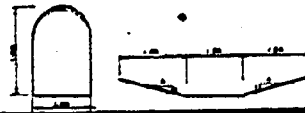
MODELO P T4 V2.2



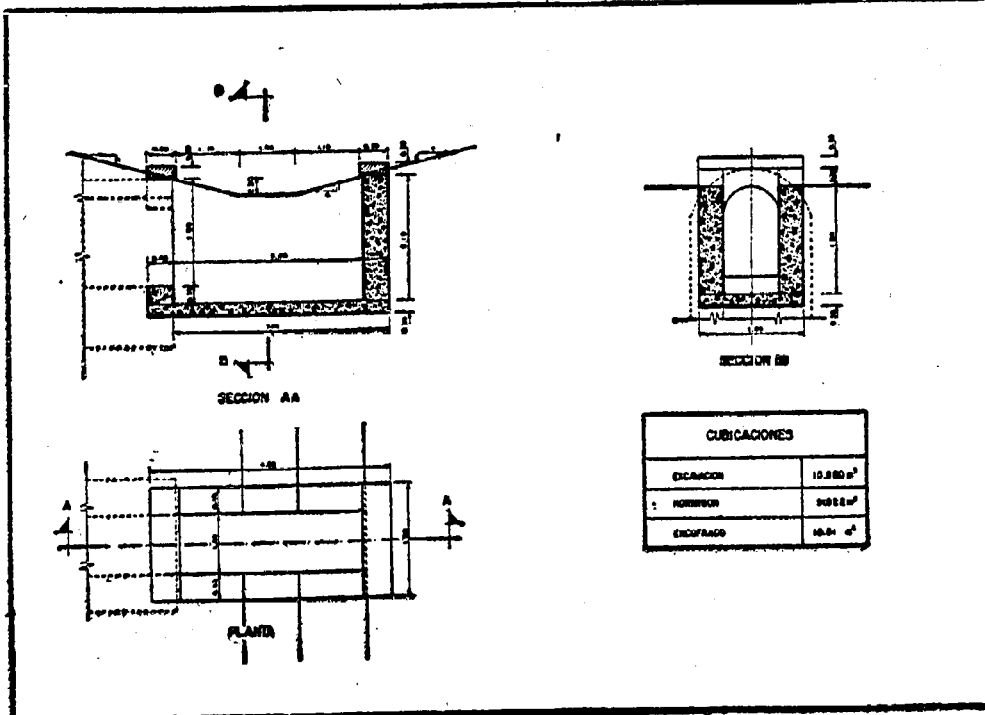
PT4.V2.2

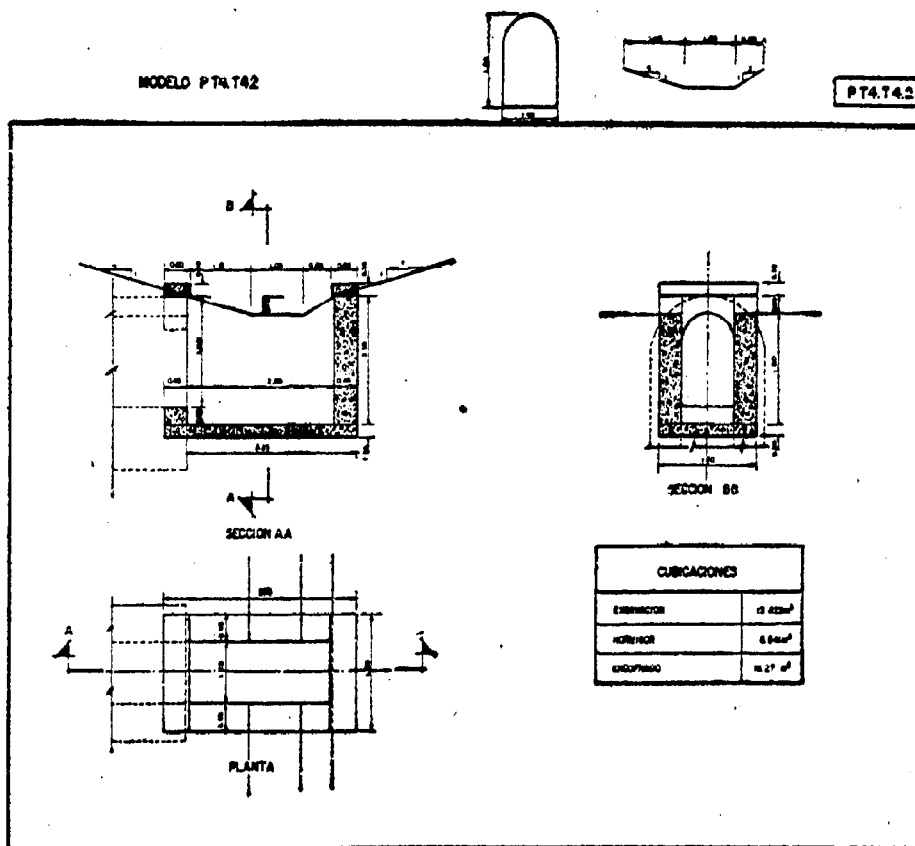
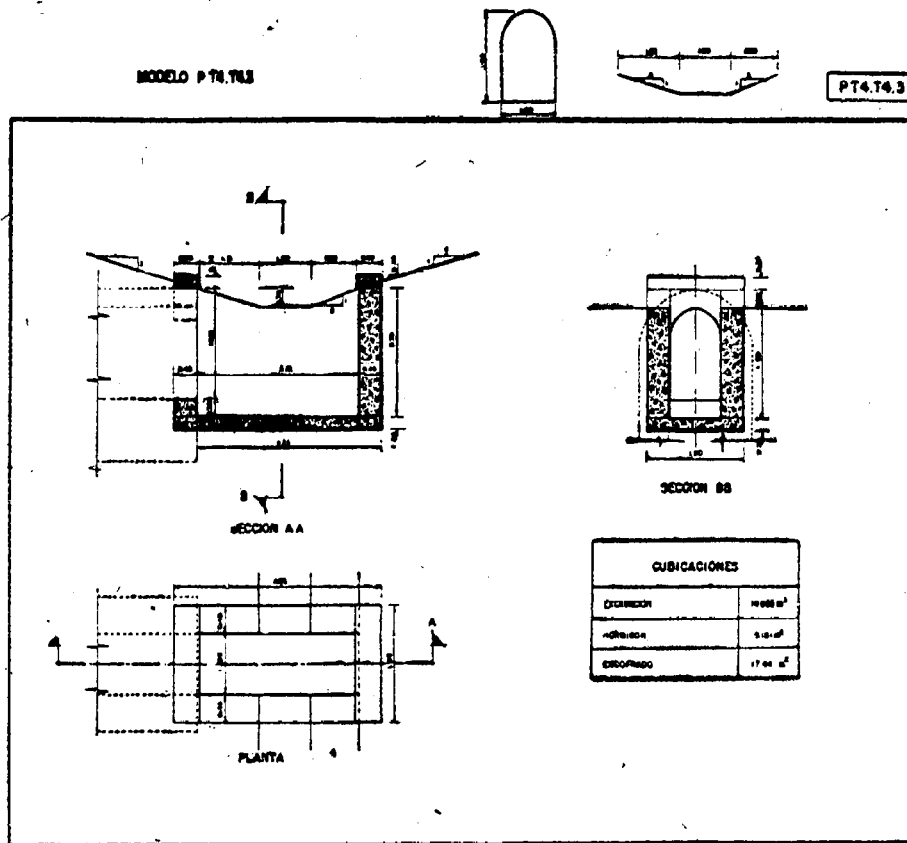


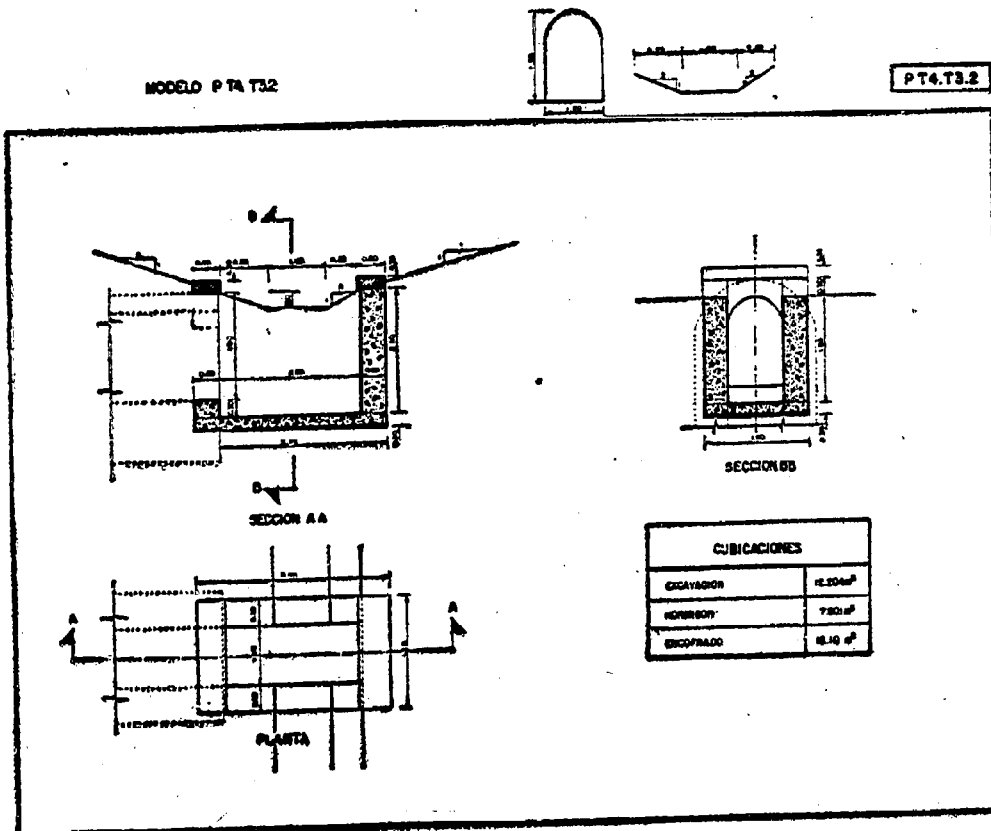
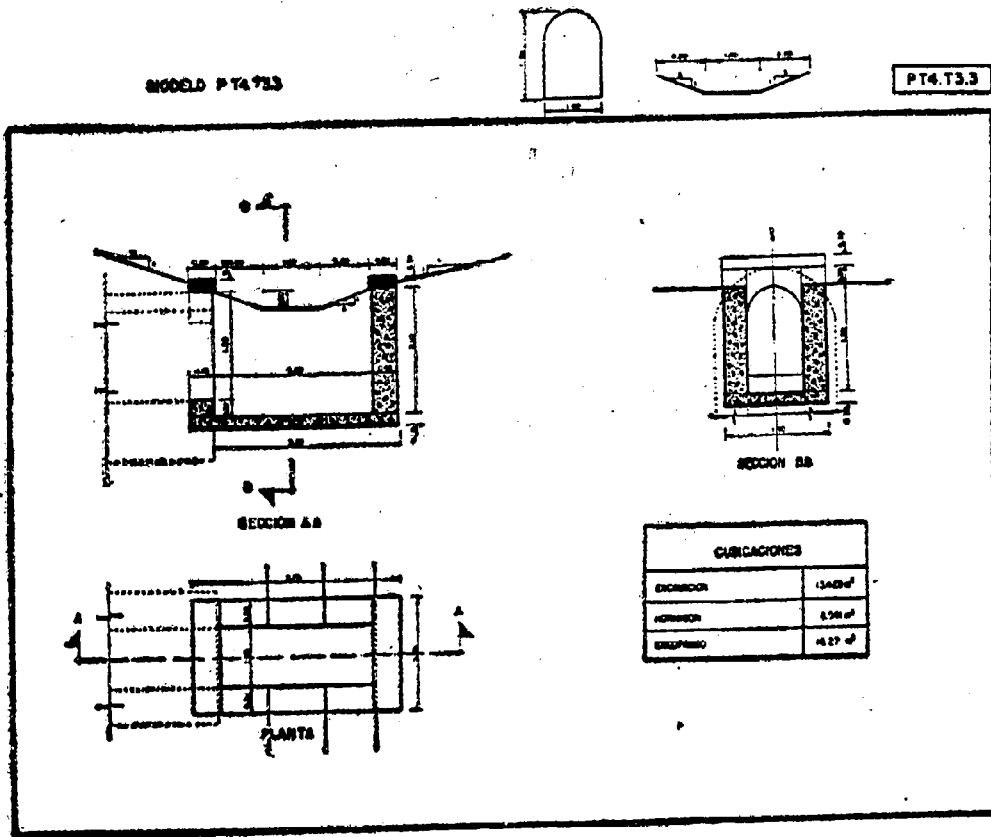
MODELO P T4 T4.4



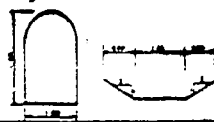
PT4.T4.4



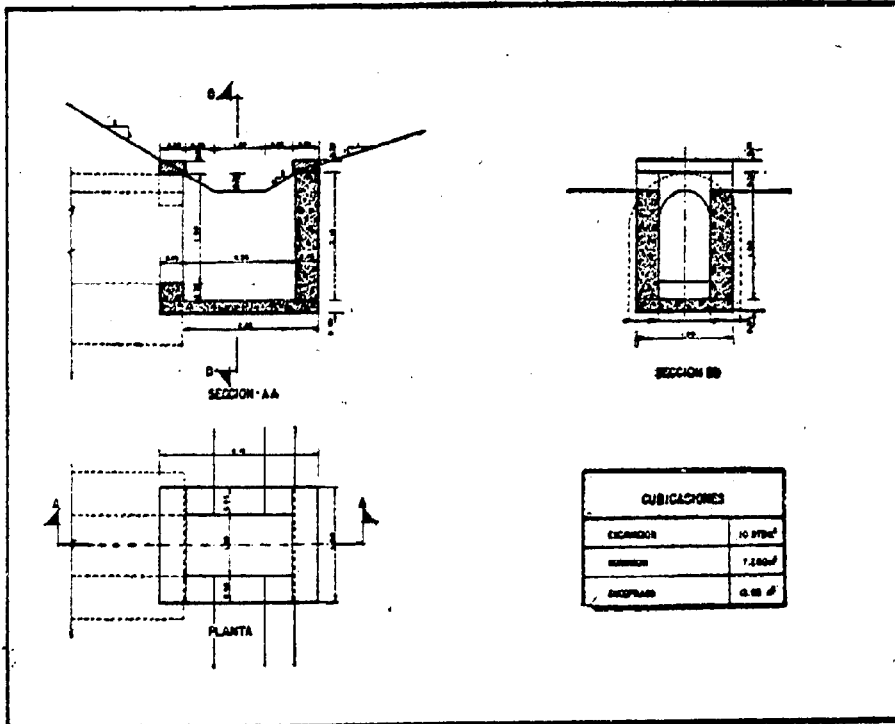




MODELO P 74.T2.2



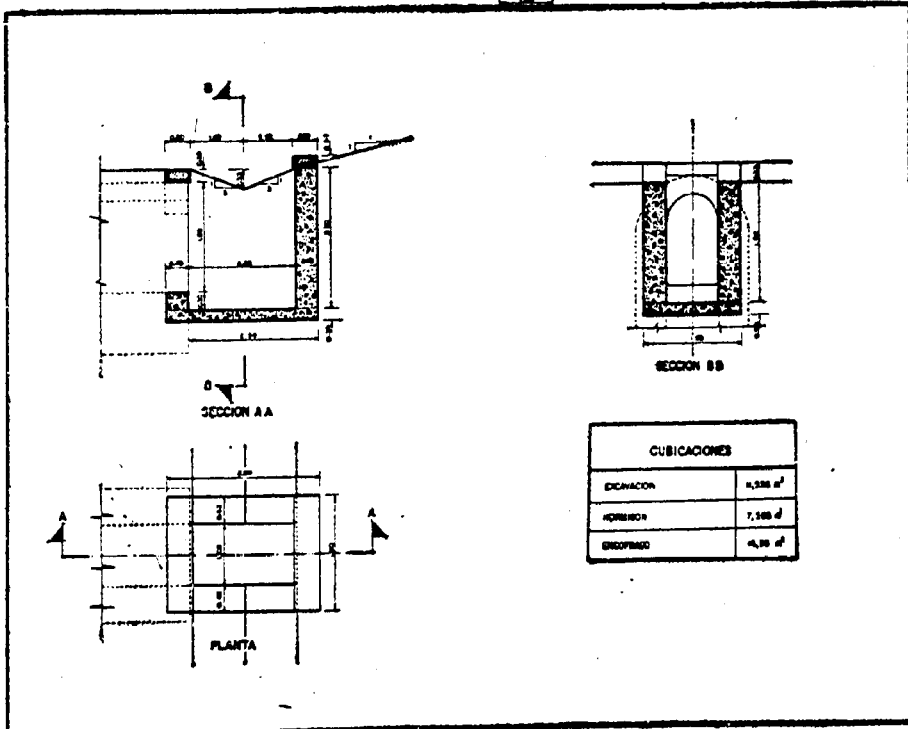
PT4.T2.2



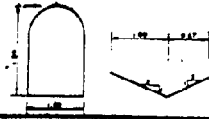
MODELO P 74.VE.33



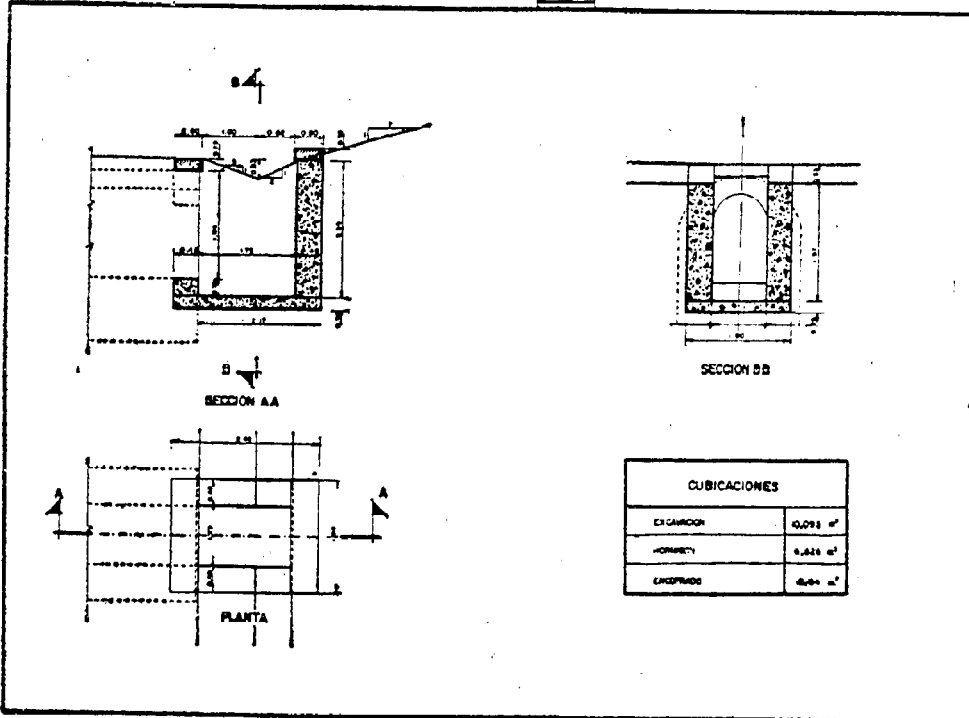
PT4.VE.33



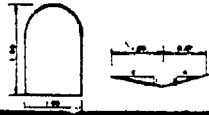
MODELO PT4VE32



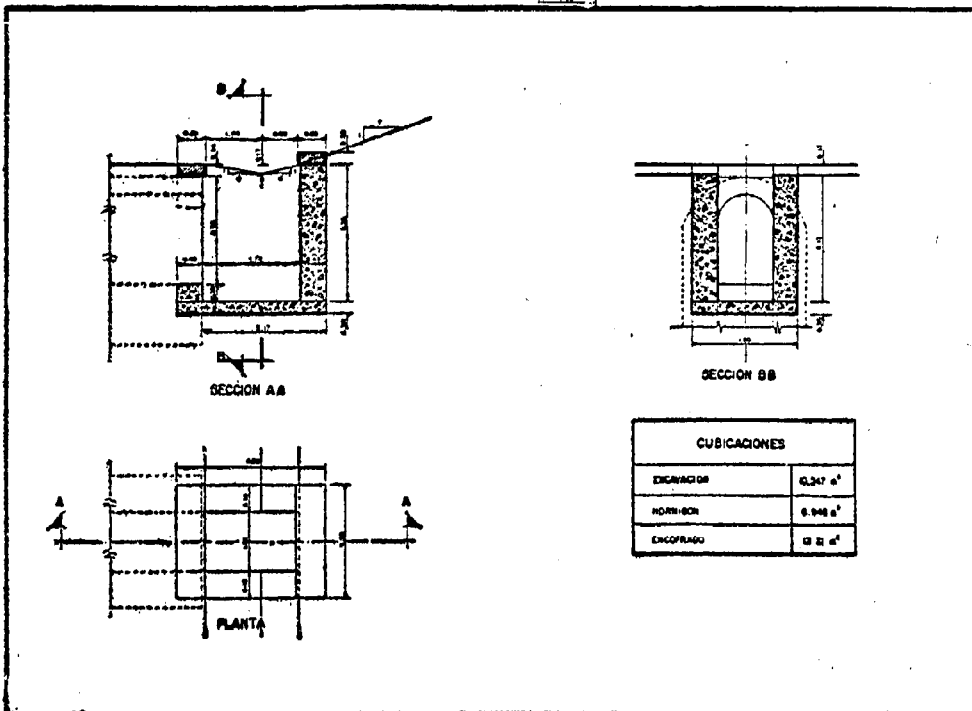
PT4VE32



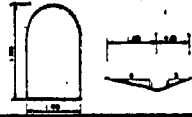
MODELO PT4VE64



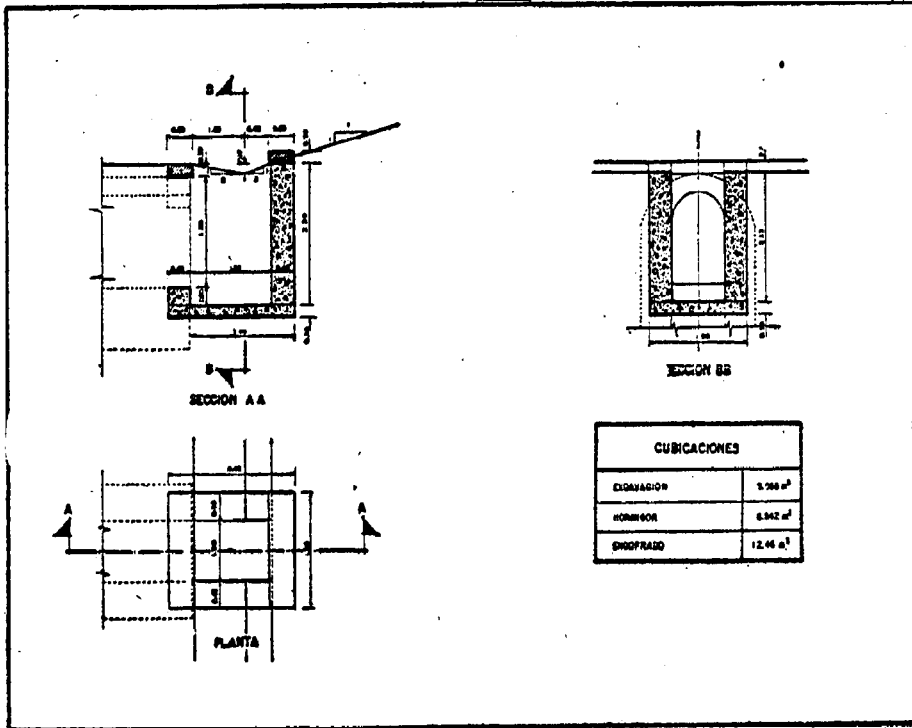
PT4VE64



MODELO PT4.VE.6.3



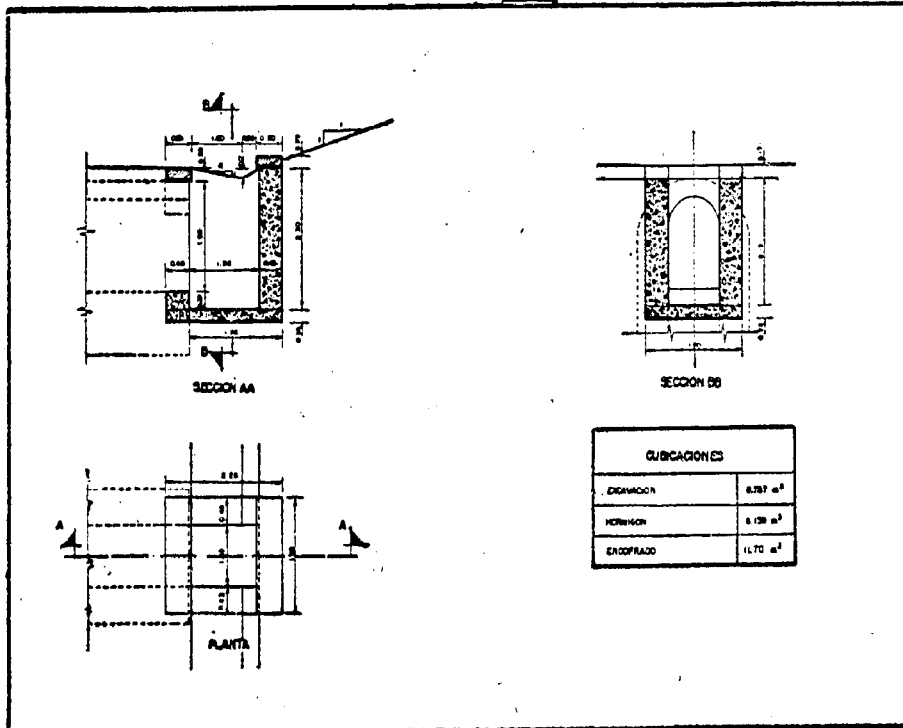
PT4.VE.6.3

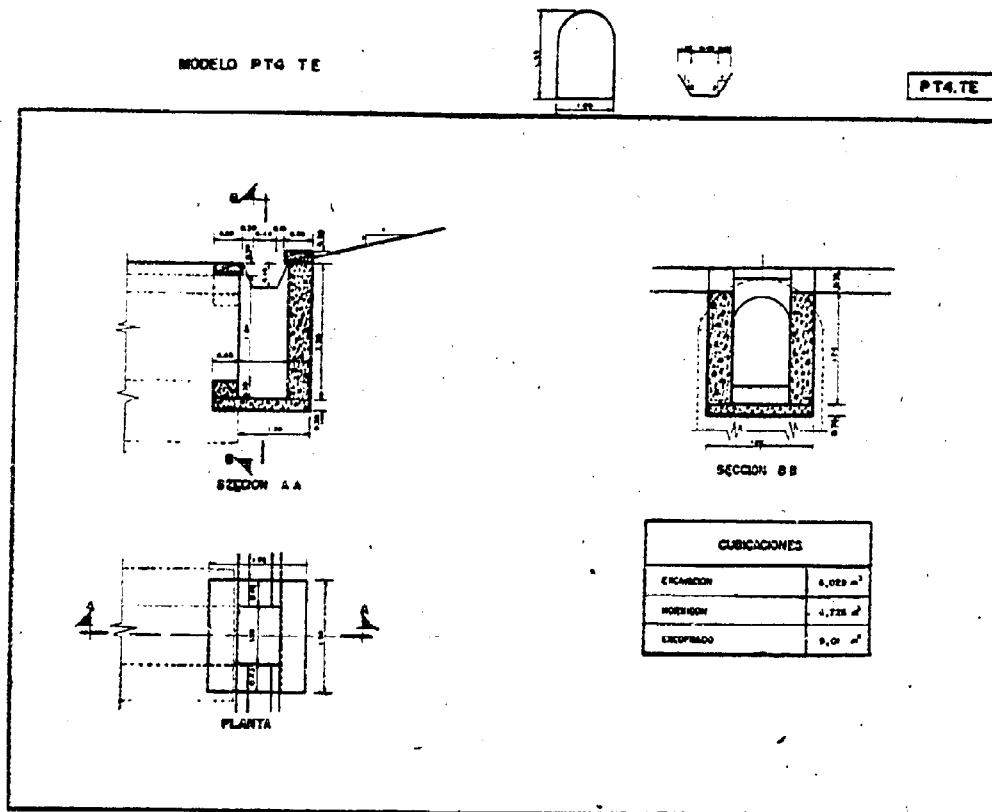


MODELO PT4.VE.6.2



P T4.VE.6.2





MINISTERIO DE INDUSTRIA

DECRETO 26/1965, de 9 de enero, por el que se señalan las condiciones técnicas y de dimensión mínima que deberán reunir determinadas industrias a efectos de su libertad de instalación.

Por Decreto ciento cincuenta y siete mil novecientos sesenta y tres, de veintiséis de enero, se autorizó al Ministerio de Industria para señalar las condiciones técnicas y de dimensión mínima que deberán reunir determinadas industrias.

Dichas condiciones fueron fijadas por Orden de dieciséis de marzo de mil novecientos sesenta y tres, y modificadas posteriormente por la de diez de febrero de mil novecientos sesenta y cuatro. La experiencia adquirida en la aplicación de estas disposiciones, y su necesaria adecuación al actual desarrollo de nuestro proceso de industrialización, aconsejan introducir, en función de una política económica flexible, algunas modificaciones en las capacidades actualmente señaladas como mínimas, a cuyo efecto ha sido oído previamente el parecer de los correspondientes Sindicatos Nacionales.

Igualmente conviene dejar explícito, en orden a la ampliación de industrias existentes, que aquella debe entenderse dirigida a conseguir el aumento de la capacidad industrial inicial.

En su virtud, a propuesta del Ministro de Industria, y previa deliberación del Consejo de Ministros en su reunión del día ocho de enero de mil novecientos sesenta y cinco.

DISPONGO:

Artículo primero.—Las plantas industriales incluídas en los siguientes sectores deberán reunir, para su libre instalación, las condiciones técnicas y capacidades mínimas que a continuación se señalan:

1. INDUSTRIAS DE LA ALIMENTACION.

1.1. Elaboración de productos dietéticos, preparados alimenticios, purés y harinas industriales.

1.1.1. Productos dietéticos, preparados alimenticios y purés: dos mil kilogramos de producción en jornada de ocho horas.

1.1.2. Harinas industriales; seis mil kilogramos de producción en la misma jornada.

En todo caso se requerirá la mecanización del envasado mediante máquinas dosificadoras, pesadoras y empaquetadoras.

1.2. Harinas panificables, sémolas y pan.

Para este sector será de aplicación el Decreto-ley de catorce de febrero de mil novecientos sesenta y tres y disposiciones complementarias.

1.3. Plantas frigoríficas.

Para este sector serán de aplicación el Decreto de diez de enero de mil novecientos sesenta y tres y la Orden del Ministerio de Industria de nueve de enero de mil novecientos sesenta y cuatro.

1.4. Fabricación de conservas.

1.4.1. Fabricación de conservas vegetales.

Las plantas industriales de este subsector deberán instalarse con proceso de fabricación automático o semiautomático de trabajo y tratar como mínimo tres mil toneladas métricas de materias primas vegetales en fresco al año.

1.4.2. Fabricación de conservas de pescado.

Las plantas industriales de este subsector deberán instalarse con proceso de fabricación automático continuo o atenderse, como mínimo, a las siguientes condiciones en proceso discontinuo:

- a) Instalación de lavado de primeras materias.
- b) Cocción por vapor agua hirviente o aire caliente.
- c) Máquinas cerradoras automáticas o semiautomáticas.
- d) Esterilización en autoclave.

Tanto en proceso continuo como discontinuo, las instalaciones deberán alcanzar unas capacidades mínimas de cuatrocientas toneladas métricas de productos elaborados al año y poseer cámaras frigoríficas, propias o alquiladas, para la conservación de primeras materias.

1.5. Fábricas de azúcar: Dos mil toneladas métricas de remolacha o caña en veinticuatro horas de trabajo.