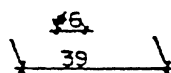
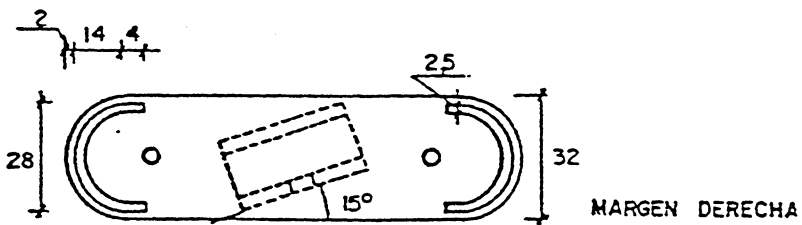
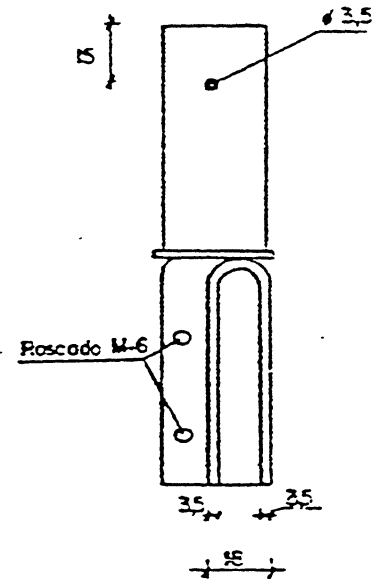
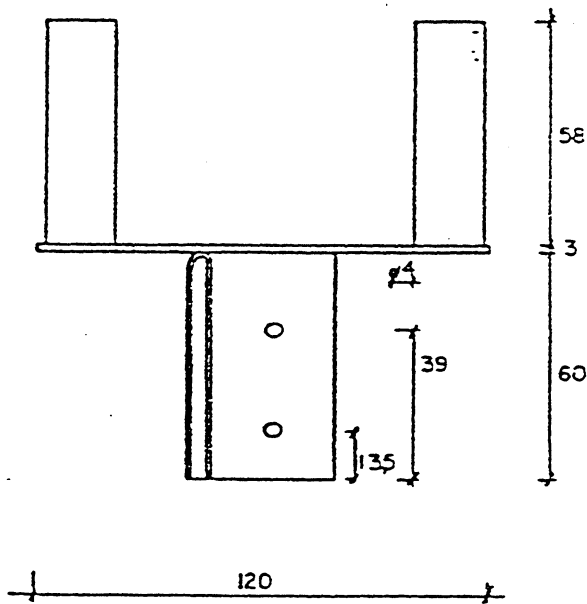


PIE HITO DE ARISTA MODELO TIPO II
PARA BARRERA (SUJECCION I.P.N.)



Cotas en mm.

E 1/2

