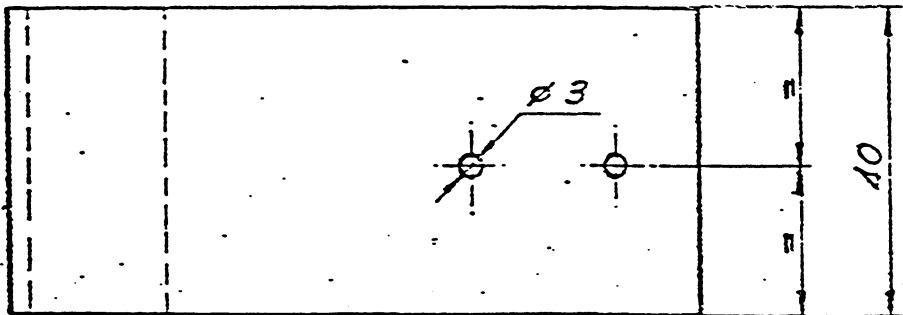
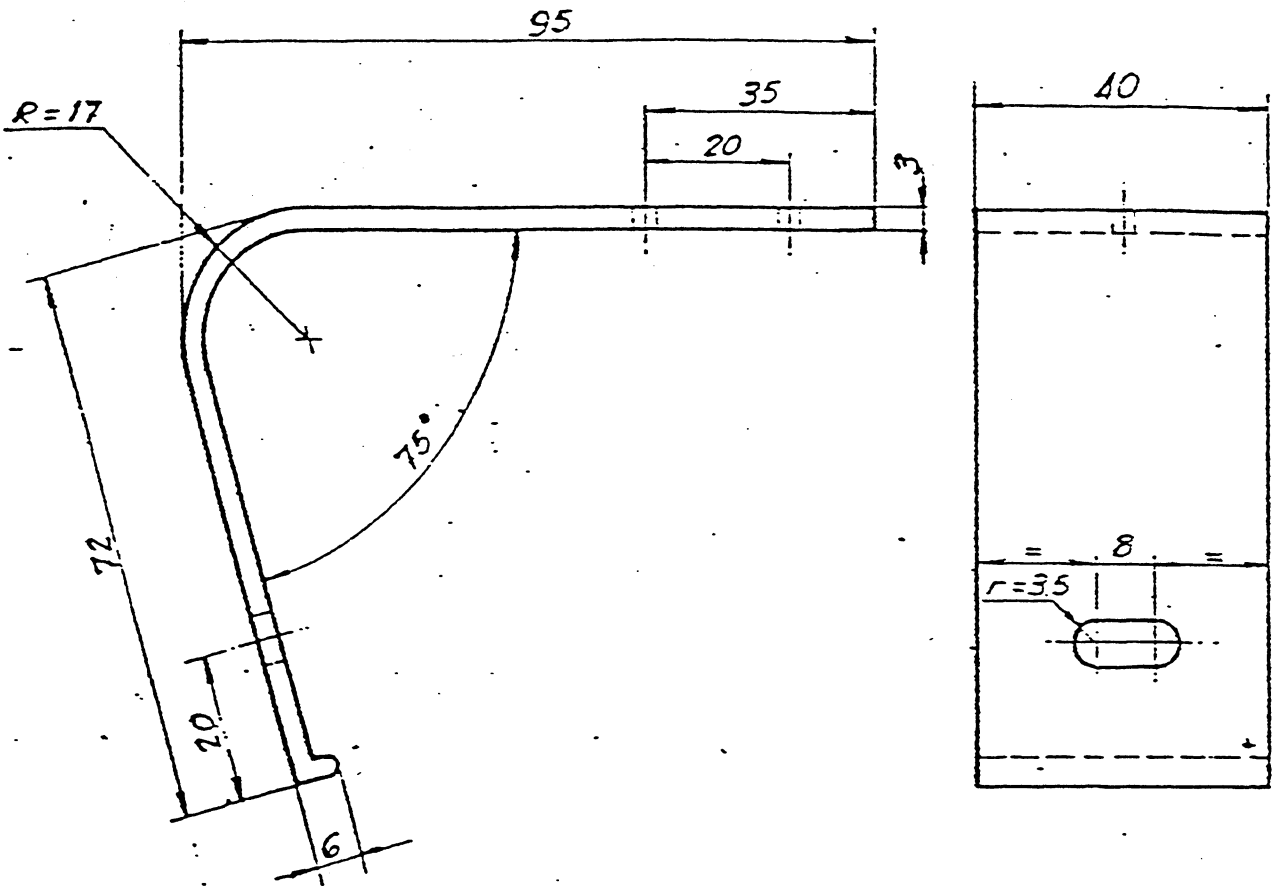


PATILLA PARA SUJECCION DE HITO TIPO II A MURO



DESARROLLO = 161.5 ~

Escala 1:1